

Karta danych technicznych Element kolumny sygnalizacyjnej

Nr art.: 50135465

A7-MP1-400

Treść

- Dane techniczne
- Rysunki wymiarowe
- Przyłącze elektryczne
- Wskazówki
- Akcesoria



Ilustracja może się różnić od stanu rzeczywistego



Dane techniczne

Dane podstawowe

Seria	A7
-------	----

Przylącze

Przylącze 1

Rodzaj przylącza	Zaciski
Rodzaj zacisku	Ze sprężyną naciągową

Dane mechaniczne

Konstrukcja	cyldryczny
Wymiar (Ø x L)	70 mm x 432 mm
Materiał obudowy	Metal Tworzywo sztuczne
Masa netto	294 g
Kolor obudowy	czarny szary
Wersja elementu mocującego	Montaż na nóżkach
Rodzaj mocowania, po stronie instalacji	przykręcany / poziomy
Uchwyt modułu	jednostronny
Liczba pokryw końcowych	1 Piece(s)

Parametry otoczenia

Temperatura otoczenia podczas pracy	-10 ... 60 °C
-------------------------------------	---------------

Certyfikaty

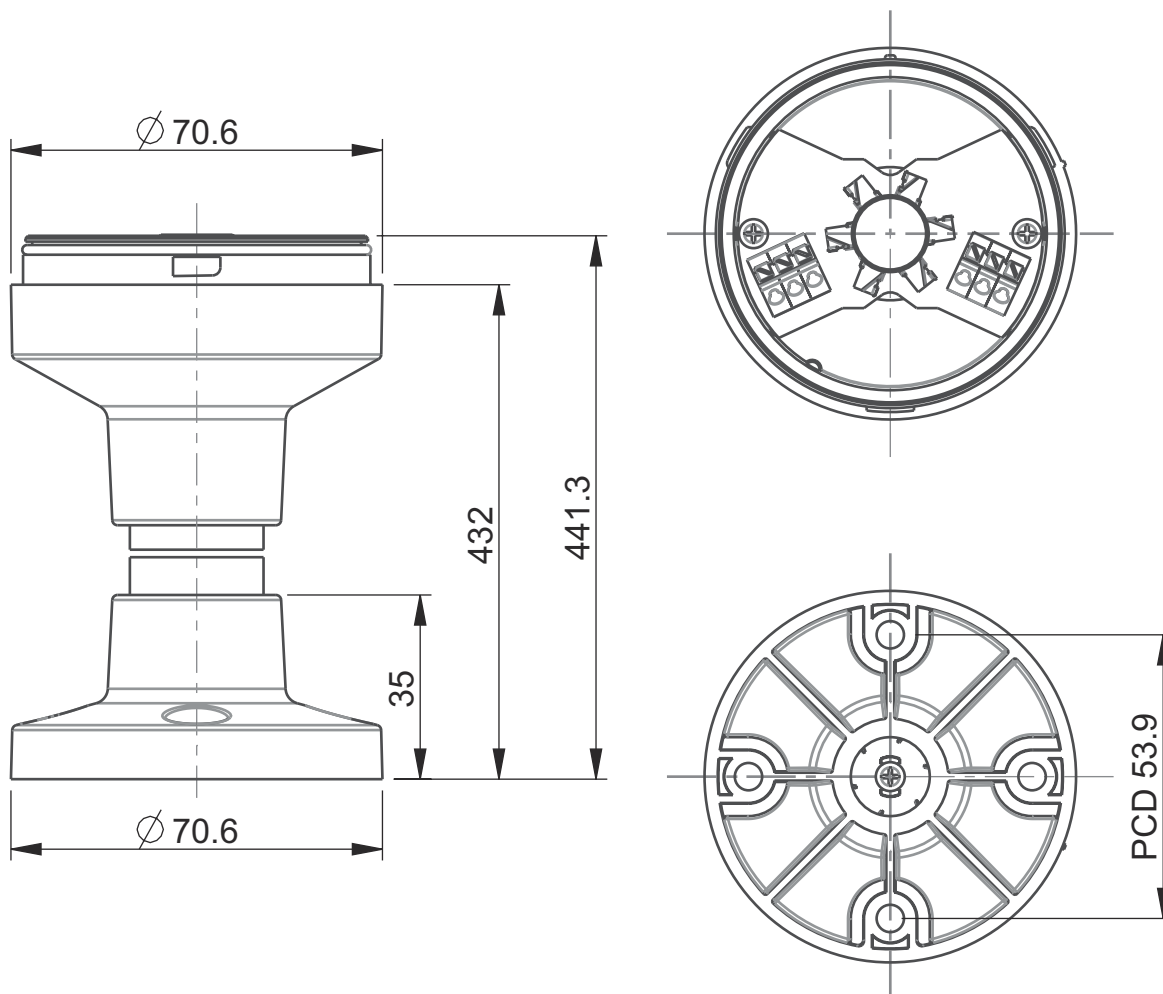
Stopień ochrony	IP 66
-----------------	-------

Klasyfikacja

Numer taryfy celnej	85318070
ECLASS 5.1.4	27371234
ECLASS 8.0	27371234
ECLASS 9.0	27371234
ECLASS 10.0	27371234
ECLASS 11.0	27371234
ECLASS 12.0	27371234
ECLASS 13.0	27371234
ECLASS 14.0	27371234
ETIM 5.0	EC001259
ETIM 6.0	EC001259
ETIM 7.0	EC001259
ETIM 8.0	EC001259
ETIM 9.0	EC001259

Rysunki wymiarowe

Wszystkie wymiary są podane w milimetrach



Przyłącze elektryczne

Przyłącze 1


Funkcja	Zasilanie napięciem
Rodzaj przyłącza	Zaciski
Rodzaj zacisku	Ze sprężyną naciągową
Liczba pinów	6 -pin

Zaciski

B	niebieski
G	zielony
A	pomarańczowy/żółty
R	czerwony
0 V	GND
W	biały/brzęczyk

Przypisanie

Wskazówki

 **Przestrzegać użytkowania zgodnego z przeznaczeniem!**






- ⌘ Produkt nie jest czujnikiem bezpieczeństwa i nie służy do ochrony osób.
- ⌘ Produkt może być eksploatowany tylko przez osoby kompetentne.
- ⌘ Produkt stosować tylko zgodnie z przeznaczeniem.

Akcesoria

Muting – systemy montażowe

	Nr art.	Oznaczenie	Artykuł	Opis
	50142896	A7-MW2	Element kolumny sygnalizacyjnej	Konstrukcja: Kształt L Wersja: Kątowniki kształt L Mocowanie, po stronie instalacji: Mocowanie przelotowe

Ogólne

	Nr art.	Oznaczenie	Artykuł	Opis
	50135462	A7-V1-BZ1-M	Element kolumny sygnalizacyjnej	Sygnalizacja: akustyczny Pobór prądu, maks.: 70 mA Konstrukcja: cylindryczny Średnica: 70 mm Mocowanie: System bagnetowy Elementy sterujące: Przelączniki Dip, Potencjometry 225° Temperatura otoczenia: -10 ... 60 °C Stopień ochrony: IP 66 Rodzaj dźwięku: Dźwięk ciągły lub impulsowy Ciśnienie akustyczne: 100 dB Liczba dźwięków: 8 Piece(s)
	50138151	A7-V1-BZ2-S	Element kolumny sygnalizacyjnej	Sygnalizacja: akustyczny Pobór prądu, maks.: 30 mA Konstrukcja: cylindryczny Średnica: 70 mm Mocowanie: System bagnetowy Elementy sterujące: Potencjometry 225° Temperatura otoczenia: -10 ... 60 °C Stopień ochrony: IP 66 Rodzaj dźwięku: Dźwięk ciągły Ciśnienie akustyczne: 105 dB Liczba dźwięków: 1 Piece(s)
	50135457	A7-V1-DS-R-T	Element kolumny sygnalizacyjnej	Sygnalizacja: optyczny Pobór prądu, maks.: 50 mA Konstrukcja: cylindryczny Średnica: 70 mm Mocowanie: System bagnetowy Źródło światła: LED/24V Obraz sygnału: Światło ciągłe Barwa kopuły: czerwony Kąt świecenia: 360° Temperatura otoczenia: -10 ... 60 °C Stopień ochrony: IP 66

Akcesoria

Wskazówka



☞ Listę z dostępnymi akcesoriami można znaleźć na stronie internetowej Leuze w zakładce Pobieranie strony ze szczegółami artykułów.