

Technisch gegevensblad

Camera

Art.-nr.: 50141925

LCAM 408i C7F-XX-MT



Afbeelding kan afwijken

Inhoud

- Technische gegevens
- Maattekeningen
- Elektrische aansluiting
- Toebehoren



Technische gegevens

Basisgegevens

Serie	LCAM
Geschikt voor	Toepassing bij gebruik van koel- en smeermiddelen
Chip	CMOS

Speciale uitvoering

Speciale uitvoering	Optiekreiniging via persluchtaansluiting met max. 6 bar mogelijk
---------------------	--

Functies

Softwarefuncties	Beeldoverdracht
------------------	-----------------

Optische gegevens

Werkgebied	1.000 ... 5.000 mm
Resolutie camera horizontaal	2.592 px
Resolutie camera verticaal	1.944 px
Brandpuntafstand	4 mm
Chippgrootte	1/2,5 in
Framerate (beelden per seconde), max.	53 Stuk(s) per seconde
Cameratype	Kleur

Elektrische gegevens

Prestatiegegevens

Voedingsspanning U_B	18 ... 30 V, DC
Opgenomen vermogen, max.	3,6 W

Interface

Type	Ethernet
Ethernet	
Adrestoewijzing	DHCP handmatige adrestoewijzing
Overdrachtsnelheid	1 Gbit/s 10 Mbit/s 100 Mbit/s
Functie	Proces Service
Switch-functionaliteit	Geen
Overdrachtsprotocol	TCP/IP, RTP/RTSP

Aansluiting

Aansluiting 1

Functie	Configuratie-interface Data-interface Service-interface
Type aansluiting	Ronde stekker
Aanduiding op het apparaat	SERVICE
Schroefdraadmaat	M12
Aantal polen	8 -polig
Codering	X-gecodeerd

Aansluiting 2

Functie	Spanningsvoorziening
Type aansluiting	Ronde stekker
Aanduiding op het apparaat	PWR
Schroefdraadmaat	M12
Aantal polen	4 -polig
Codering	A-gecodeerd

Mechanische gegevens

Afmeting (b x h x l)	76,5 mm x 66 mm x 126 mm
Materiaal behuizing	Metaal
Materiaal optiekafdekking	Glas (materiaal van de afdichting: FKM)
Nettogewicht	664 g
Type bevestiging	Bevestigingsschroefdraad via optioneel bevestigingsonderdeel Zwaluwstaarten

Omgevingsgegevens

Omgevingstemperatuur bedrijf	-30 ... 70 °C
------------------------------	---------------

Certificeringen

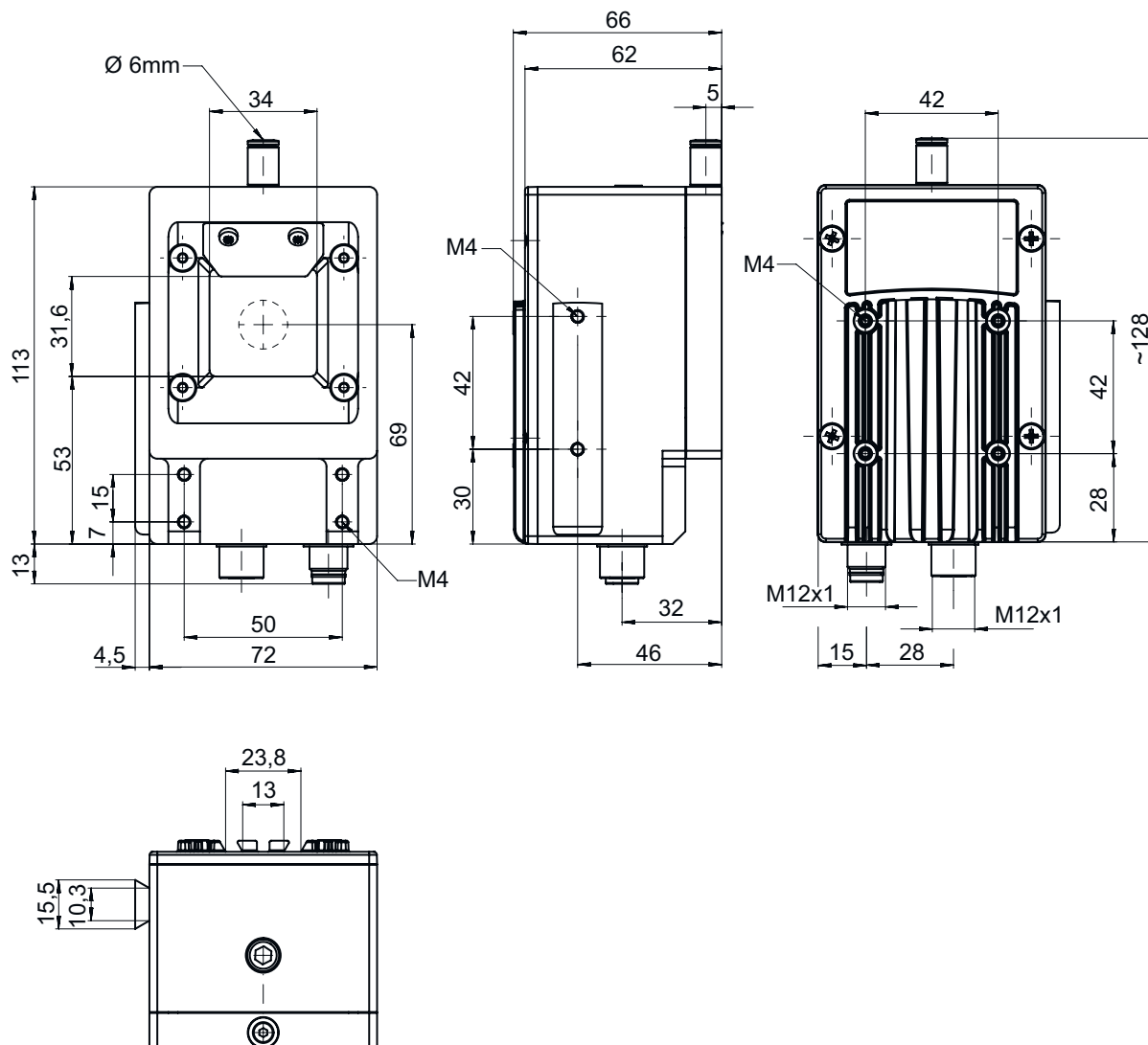
Beschermingsgraad	IP 67 IP 65
-------------------	----------------

Classificatie

Douanetariefnummer	90021100
ECLASS 5.1.4	27310101
ECLASS 8.0	27310101
ECLASS 9.0	27310201
ECLASS 10.0	27310101
ECLASS 11.0	27310101
ECLASS 12.0	27310101
ECLASS 13.0	27310101
ECLASS 14.0	27310101
ETIM 5.0	EC002550
ETIM 6.0	EC002550
ETIM 7.0	EC002550
ETIM 8.0	EC002550
ETIM 9.0	EC002550

Maattekeningen

Alle maten in millimeter



Elektrische aansluiting

Aansluiting 1

SERVICE

Functie	Configuratie-interface
	Data-interface
	Service-interface
Type aansluiting	Ronde stekker
Schroefdraadmaat	M12
Type	female
Materiaal	Metaal
Aantal polen	8 -polig
Codering	X-gecodeerd

Elektrische aansluiting

Pin	Pintoewijzing
1	D1+
2	D1-
3	D2+
4	D2-
5	D4+
6	D4-
7	D3-
8	D3+

Aansluiting 2	PWR
Functie	Spanningsvoorziening
Type aansluiting	Ronde stekker
Schroefdraadmaat	M12
Type	male
Materiaal	Metaal
Aantal polen	4 -polig
Codering	A-gecodeerd


Pin	Pintoewijzing
1	V+
2	n.c.
3	GND
4	n.c.

Toebehoren

Aansluittechniek - aansluitkabels


	Art.-nr.	Benaming	Artikel	Beschrijving
	50130657	KD U-M12-4A-P1-050	Aansluitkabel	Aansluiting 1: Ronde stekker, M12, axiaal, female, A-gecodeerd, 4 -polig Ronde stekker, LED: Nee Aansluiting 2: open uiteinde Afgeschermd: Nee Kabellengte: 5.000 mm Materiaal mantel: PUR

Aansluittechniek - verbindingkabels

	Art.-nr.	Benaming	Artikel	Beschrijving
	50130743	KDS U-M12-4A-M12-4A-P1-050	Verbindingskabel	Aansluiting 1: Ronde stekker, M12, axiaal, female, A-gecodeerd, 4 -polig Aansluiting 2: Ronde stekker, M12, axiaal, male, A-gecodeerd, 4 -polig Afgeschermd: Nee Kabellengte: 5.000 mm Materiaal mantel: PUR
	50137380	KSS GB-M12-8A-RJ45-A-P7-050	Verbindingskabel	Geschikt voor interface: Ethernet Aansluiting 1: Ronde stekker, M12, axiaal, male, X-gecodeerd, 8 -polig Aansluiting 2: RJ45 Afgeschermd: Ja Kabellengte: 2.000 mm Materiaal mantel: PUR

Toebehoren


Aansluittechniek - connectors

	Art.-nr.	Benaming	Artikel	Beschrijving
	50137169	S GB-RJ45-8A-K-SK	Connector	Geschikt voor interface: Ethernet Aansluiting: RJ45

Bevestigingstechniek - bevestigingshoekprofielen

	Art.-nr.	Benaming	Artikel	Beschrijving
	50121433	BT 300 W	Bevestigingsonderdeel	Uitvoering van bevestigingsonderdeel: Hoek L-vorm Bevestiging, installatiezijde: Doorgaande bevestiging Bevestiging, apparaatzijde: schroefbaar Type bevestigingsonderdeel: instelbaar Materiaal: Metaal

Bevestigingstechniek - bevestigingen voor ronde stangen

	Art.-nr.	Benaming	Artikel	Beschrijving
	50027375	BT 56	Bevestigingsonderdeel	Functies: Statische toepassingen Uitvoering van bevestigingsonderdeel: Montagesysteem Bevestiging, installatiezijde: voor ronde stang 16 mm, voor ronde stang 18 mm, voor ronde stang 20 mm Bevestiging, apparaatzijde: klembaar Materiaal: Metaal Aanhaalmoment van klembekken: 8 N·m

Opmerking



Een lijst met alle beschikbare toebehoren vindt u op de webpagina van Leuze onder het downloadtabblad van de artikeldetailpagina.