

Technisch gegevensblad

Energetische lichttaster

Art.-nr.: 50122565

ET318B.3/2N

Inhoud

- Technische gegevens
- Maattekeningen
- Elektrische aansluiting
- Diagrammen
- Bediening en display
- Artikelsleutel
- Opmerkingen
- Meer informatie
- Toebehoren



Afbeelding kan afwijken



Technische gegevens

Basisgegevens

Serie	318B
Werkingsprincipe	Tast-principe

Optische gegevens

Bedrijfsreikwijdte	gewaarborgde reikwijdte
Bedrijfsreikwijdte, wit 90%	0,001 ... 0,7 m
Bedrijfsreikwijdte, grijs 50%	0,001 ... 0,59 m
Bedrijfsreikwijdte, grijs 18%	0,003 ... 0,39 m
Bedrijfsreikwijdte, zwart 6%	0,005 ... 0,28 m
Reikwijdtegrenzen	typische reikwijdte
Grensreikwijdte, wit 90%	0,001 ... 1 m
Grensreikwijdte, grijs 50%	0,001 ... 0,85 m
Grensreikwijdte, grijs 18%	0,003 ... 0,55 m
Grensreikwijdte, zwart 6%	0,002 ... 0,4 m
Lichtbron	LED, Rood
Golfengte	620 nm
Zendsignaalvorm	gepulst
LED-groep	Vrije groep (volgens EN 62471)

Elektrische gegevens

Bluscircuit	Kortsluitbeveiliging Ompoolbeveiliging
-------------	---

Prestatiegegevens

Voedingsspanning U_B	10 ... 30 V, DC, incl. restdrempel
Restdrempel	0 ... 15 %, van U_B
Nullaststroom	0 ... 20 mA

Uitgangen

Aantal digitale schakeluitgangen	2 St.
----------------------------------	-------

Schakeluitgangen

Spanningstype	DC
Schakelstroom, max.	100 mA
Schakelspanning	high: $\geq(U_B - 2,5V)$ low: $\leq 2,5 V$

Schakeluitgang 1

Schakelement	Transistor, NPN
Schakelprincipe	lichtschakelend

Schakeluitgang 2

Schakelement	Transistor, NPN
Schakelprincipe	donkerschakelend

Tijdgedrag

Schakelfrequentie	500 Hz
Aanspreektijd	1 ms
Gereedheidsvertraging	300 ms

Aansluiting 1

Functie	Signaal OUT Spanningsvoorziening
Type aansluiting	Kabel
Kabellengte	2.000 mm
Materiaal mantel	PUR
Kabelkleur	zwart
Aantal aders	4 -draads
Aderdoorsnede	0,2 mm ²

Mechanische gegevens

Schroefdraadmaat	M18 x 1 mm
Afmeting (\varnothing x l)	18 mm x 46 mm
Materiaal behuizing	Kunststof
Behuizing kunststof	ABS
Materiaal optiekafdekking	Kunststof
Nettogewicht	70 g
Kleur behuizing	Rood zwart

Bediening en display

Type weergave	LED
Aantal LED's	1 St.
Bedieningselementen	Teach-knop

Omgevingsgegevens

Omgevingstemperatuur bedrijf	-40 ... 60 °C
Omgevingstemperatuur opslag	-40 ... 70 °C

Certificeringen

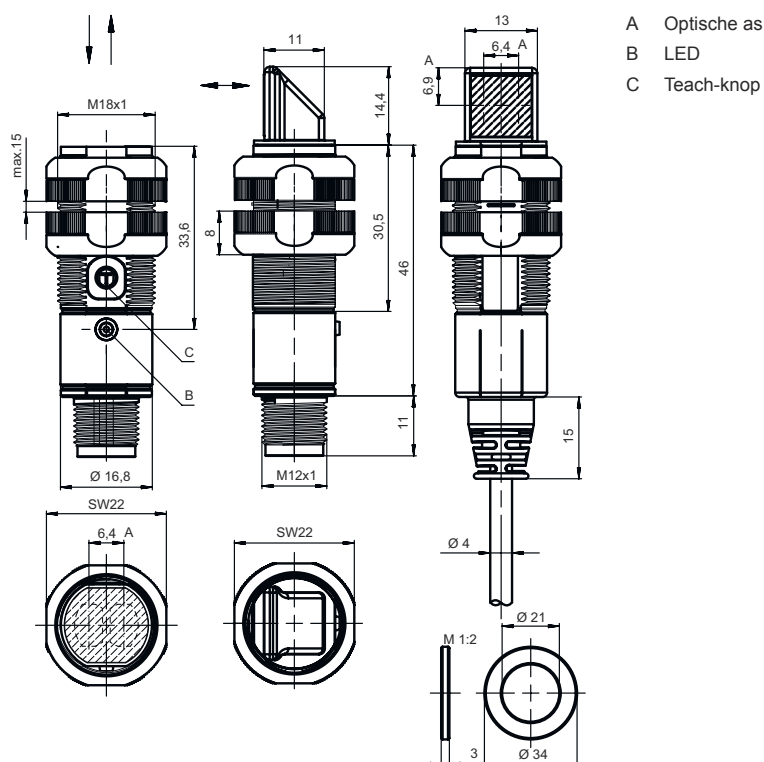
Beschermingsgraad	IP 67
Beschermingsgraad	III
Goedkeuringen	c UL US
Geldige norm	IEC 60947-5-2

Classificatie

Douanetariefnummer	85365019
ECLASS 5.1.4	27270903
ECLASS 8.0	27270903
ECLASS 9.0	27270903
ECLASS 10.0	27270903
ECLASS 11.0	27270903
ECLASS 12.0	27270903
ECLASS 13.0	27270903
ECLASS 14.0	27270903
ETIM 5.0	EC001821
ETIM 6.0	EC001821
ETIM 7.0	EC001821
ETIM 8.0	EC001821
ETIM 9.0	EC001821

Maattekeningen

Alle maten in millimeter



Elektrische aansluiting

Aansluiting 1

Functie	Signaal OUT
	Spanningsvoorziening
Type aansluiting	Kabel
Kabellengte	2.000 mm
Materiaal mantel	PUR
Kabelkleur	zwart
Aantal aders	4 -draads
Aderdoorsnede	0,2 mm ²

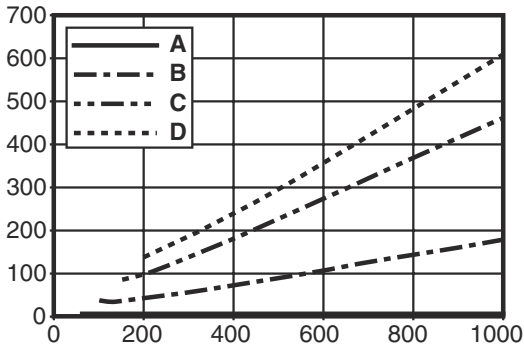
Aderkleuren

bruin	V+
wit	OUT 2
blauw	GND
zwart	OUT 1

Adertoewijzing

Diagrammen

Typisch zwart-wit-gedrag



x Tastafstand [mm]
y Reductie van de tastafstand [mm]

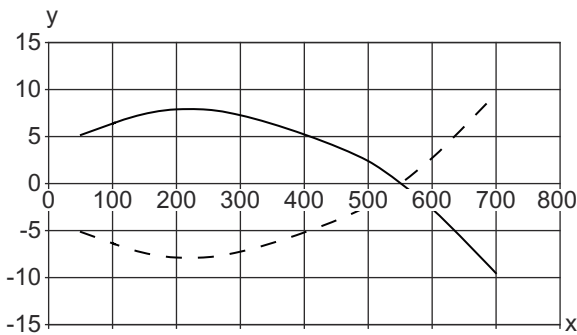
A wit 90%
B grijs 50%
C grijs 18%
D zwart 6%

Fading: zwart/wit-fout < 50%

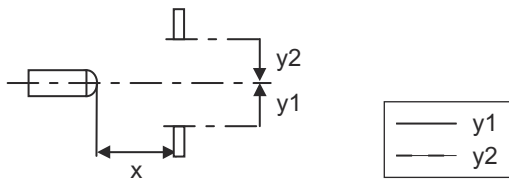
De zwart/wit-fout wordt berekend op basis van de reikwijdte bij wit en de reductie van de reikwijdte bij zwart:

$$\text{zwart/wit-fout} = \frac{\text{reductie van de reikwijdte bij zwart}}{\text{reikwijdte bij wit}} \times 100\%$$

Typisch aanspreekgedrag (wit 90%)



x Afstand [mm]
y Verzet [mm]



Bediening en display

LED	Display	Verklaring
1	groen, permanent aan geel, permanent aan	Bedrijfsgereedheid Object herkend

Artikelsleutel

Artikelaanduiding: XXX318BY-AAAF.BB/CC-DDD

XXX318B
Werkingsprincipe
PRK: Reflectorfotocel met polarisatiefilter
ET: Reflectorlichttaster energetisch
FT: Reflectorlichttaster met fading
LE: Set zender-ontvanger systeem ontvanger
LS: Set zender-ontvanger systeem zender

Y
Lichtsoort
Vervalt: rood licht
I: infrarood

Artikelsleutel

AAAF	Vooringestelde tastafstand (optioneel) Vervalt: reikwijdte volgens gegevensblad xxxF: vooringestelde tastafstand [mm]
BB	Uitrusting Vervalt: Axiale optiek W: 90° haakse optiek 3: teach-in via toets X: Versterkte fading
CC	Schakeluitgang / functie (OUT1 = pin 4, OUT2 = pin 2): 4: PNP-transistoruitgang, lichtschakelend P: PNP-transistoruitgang, donkerschakelend 2: NPN-transistoruitgang, lichtschakelend N: NPN-transistoruitgang, donkerschakelend 9: Ingang voor zender-deactivering (deactivering met HIGH-signaal) D: Ingang voor zender-deactivering (deactivering met LOW-signaal) X: Pin niet toegewezen
DDD	Elektrische aansluiting Vervalt: kabel, standaardlengte 2000 mm, 4-aderig M12: ronde M12-stekkerverbinding, 4-polig (connector) 5000: kabel, standaardlengte 5000 mm, 4-aderig 200-M12: kabel, lengte 200 mm met ronde M12-stekkerverbinding, 4-polig, axiaal (connector)

Opmerking



Een lijst met alle beschikbare apparaattypen vindt u op de webpagina van Leuze via www.leuze.com.

Opmerkingen



Gebruiken voor het bedoeld gebruik!



- ☞ Het product is geen veiligheidssensor en dient niet voor personenbeveiliging.
- ☞ Het product mag alleen door een bevoegd persoon in bedrijf worden gesteld.
- ☞ Het product uitsluitend gebruiken volgens het bedoeld gebruik.

Bij UL-applicaties:



- ☞ Bij UL-applicaties is het gebruik alleen toegestaan in Class-2-stroomcircuits volgens NEC (National Electric Code).
- ☞ These proximity switches shall be used with UL Listed Cable assemblies rated 30V, 0,5A min, in the field installation, or equivalent (categories: CYJV/ CYJV7 or PVVA/PVVA7)

Meer informatie


- Som van de uitgangsströmen voor beide uitgangen, 50 mA bij omgevingstemperaturen > 40 °C
- Bij het ingestelde tastbereik is een tolerantie van de tastafstand mogelijk, afhankelijk van de reflectie-eigenschappen van het materiaaloppervlak.

Toebehoren

Bevestigingstechniek - bevestigingshoekprofielen

	Art.-nr.	Benaming	Artikel	Beschrijving
	50113548	BT D18M.5	Hoekbeugel	Diameter, inwendig: 18 mm Uitvoering van bevestigingsonderdeel: Hoek L-vorm Bevestiging, installatiezijde: Doorgaande bevestiging Bevestiging, apparaatzijde: schroefbaar Type bevestigingsonderdeel: star Materiaal: RVS

Bevestigingstechniek - bevestigingen voor ronde stangen

	Art.-nr.	Benaming	Artikel	Beschrijving
	50117490	BTU D18M-D12	Montagesysteem	Uitvoering van bevestigingsonderdeel: Montagesysteem Bevestiging, installatiezijde: Doorgaande bevestiging Bevestiging, apparaatzijde: schroefbaar Type bevestigingsonderdeel: klembaar, draaibaar 360°, instelbaar Materiaal: Metaal

Bevestigingstechniek - overige

	Art.-nr.	Benaming	Artikel	Beschrijving
	50117258	BT 318P-LS	Bevestiging	Uitvoering van bevestigingsonderdeel: Klemhouder Bevestiging, installatiezijde: Doorgaande bevestiging Bevestiging, apparaatzijde: klembaar Type bevestigingsonderdeel: star Materiaal: Kunststof Trillingsdemping: Nee
	50121904 **	BT318B-OM	Bevestiging	Uitvoering van bevestigingsonderdeel: Klemhouder Bevestiging, installatiezijde: Doorgaande bevestiging Bevestiging, apparaatzijde: schroefbaar Type bevestigingsonderdeel: zwenkbaar, draaibaar, instelbaar Materiaal: Kunststof Trillingsdemping: Nee

** Bij levering inbegrepen

Opmerking



↪ Een lijst met alle beschikbare toebehoren vindt u op de webpagina van Leuze onder het downloadtabblad van de artikeldetailpagina.