

技術データシート セーフティセンサ セット 製品番号: 68602084 MLC520-S-24-840



目次

- 仕様書
- 寸法図
- 電氣的接続
- 製品キー
- アクセサリ



仕様書

基本仕様

シリーズ	MLC 520S
デバイス種類	セット (トランスミッタおよびレシーバ)
含む	取り付けブラケット BT-MLC-S-O、4個 取り付けブラケット BT-MLC-S-C、6個
アプリケーション	手の保護

機能

機能	スタート/リスタート・インターロック (RES) セーフティコントロール (EDM) 自動スタート/リスタート
----	---

パラメータ

タイプ	4, IEC/EN 61496
SIL	3, IEC 61508
安全度水準 付与限界	3, IEC/EN 62061
パフォーマンスレベル (PL)	e, EN ISO 13849-1
PFH _D	2.64E-09 毎時
可使時間 T _M	20 年, EN ISO 13849-1
カテゴリ	4, EN ISO 13849

保護フィールド仕様

分解能	24 mm
保護領域高さ	840 mm
検出範囲	0.2 ... 6 m

光学的仕様

ビーム本数	44 個数
同期	トランスミッタ、レシーバ間は光学的
光源	LED, 赤外線
波長	850 nm
送信号形式	パルス化
LED リスクグループ	分類外 (EN 62471:2008に準拠)

電氣的仕様

サプレッサ	短絡保護 過電圧保護
-------	---------------

パフォーマンスデータ

供給電圧 U _B	24 V, DC, -20 ... 20 %
---------------------	------------------------

出力

セーフティ・スイッチ出力数 (OSSDs 2 個数)	
----------------------------	--

セーフティ・スイッチ出力

種類	セーフティ・スイッチ出力 OSSD
高スイッチ電圧、最小	18 V
低スイッチ電圧、最大	2.5 V
スイッチ電圧、典型値	22.5 V
電圧の種類	DC
誘導負荷	2,000 µH
容量負荷	1 µF
残留電流、最大	200 mA
残留電流、典型値	2 mA

セーフティ・スイッチ出力 1

割り当て	デバイスコネクタ レシーバ、ピン 2
スイッチエレメント	トランジスタ, PNP

セーフティ・スイッチ出力 2

割り当て	デバイスコネクタ レシーバ、ピン 4
スイッチエレメント	トランジスタ, PNP

応答時間

応答時間	11 ms
------	-------

コネクタ

コネクタ数	2 個数
-------	------

コネクタ 1

機能	デバイスコネクタ トランスミッタ
コネクタの種類	丸形プラグ付きケーブル
ケーブル長	160 mm
シースの素材	PUR
ネジ寸	M12
素材	プラスチック
極数	5 -極

コネクタ 2

機能	デバイスコネクタ レシーバ
コネクタの種類	丸形プラグ付きケーブル
ケーブル長	160 mm
シースの素材	PUR
ネジ寸	M12
素材	プラスチック
極数	5 -極

機械の仕様

寸法 (幅 x 高さ x 長さ)	15.4 mm x 840 mm x 32.6 mm
筐体の素材	金属
筐体 金属	アルミ
レンズカバーの素材	プラスチック / PMMA
素材 エンドキャップ	プラスチック
重量	4,250 g
筐体色	黄色、RAL1021番
取り付けの種類	C-取り付け金具 L-取り付け金具 O-取り付け金具

周囲データ

周囲温度、動作時	-10 ... 55 °C
周囲温度、保管時	-30 ... 70 °C
相対湿度 (結露せず)	15 ... 95 %

認証

保護等級	IP 65
保護等級	III
認可	TÜV南
耐震性	50 m/s ²
耐衝撃性	98.1 m/s ²
US特許	US 6,418,546 B

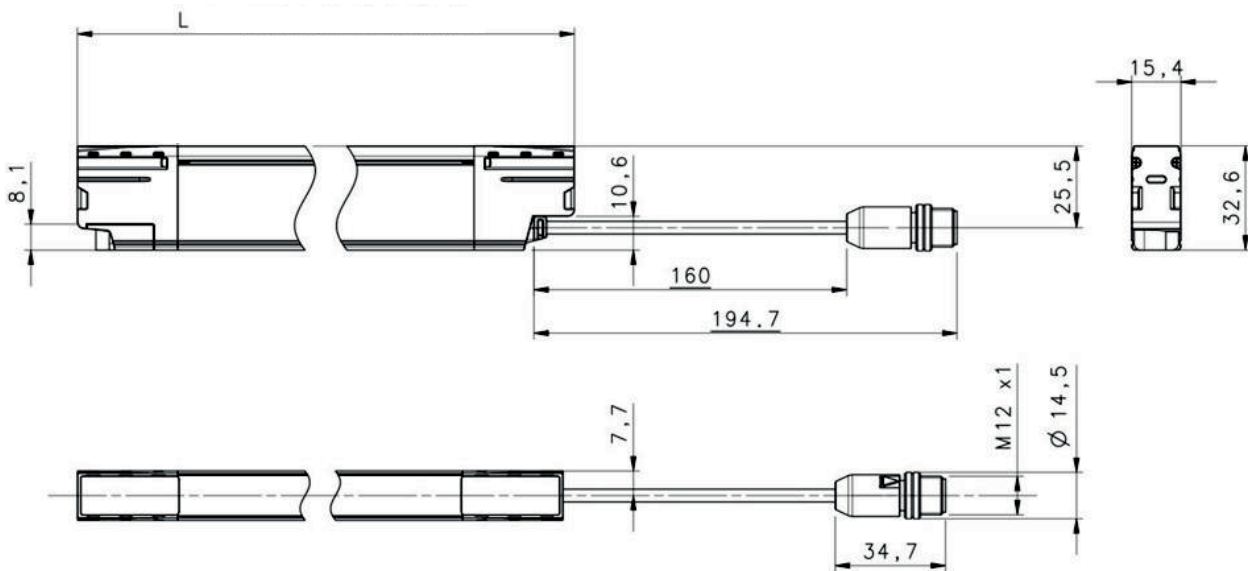
仕様書

関税分類番号	85365019
ECLASS 5.1.4	27272704
ECLASS 8.0	27272704
ECLASS 9.0	27272704
ECLASS 10.0	27272704
ECLASS 11.0	27272704
ECLASS 12.0	27272704
ECLASS 13.0	27272704
ECLASS 14.0	27272704
ETIM 5.0	EC002549
ETIM 6.0	EC002549
ETIM 7.0	EC002549
ETIM 8.0	EC002549
ETIM 9.0	EC002549

寸法図

すべての寸法表記はミリメートル

トランスミッタおよびレシーバの寸法



L 全体の長さ/保護領域高さ

電気的接続

コネクタ 1	トランスミッタ
機能	デバイスコネクタ トランスミッタ
コネクタの種類	丸形プラグ付きケーブル
ケーブル長	160 mm
シースの素材	PUR
ケーブル色	黒色

電氣的接続

コネクタ 1

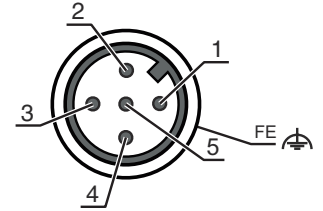
トランスミッタ

ネジ寸	M12
タイプ	オス
素材	プラスチック
極数	5-極
コーディング	Aコード
プラグケース	FE/SHIELD

ピン ピン配列

心線色

1	+24 V DC	茶色
2	再起動選択	白
3	0 V	青
4	n.c.	黒色
5	再起動選択	グレー



コネクタ 2

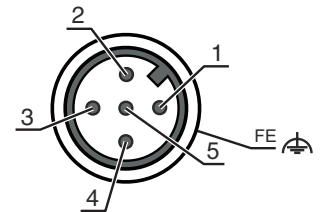
レシーバ

機能	デバイスコネクタ レシーバ
コネクタの種類	丸形プラグ付きケーブル
ケーブル長	160 mm
シースの素材	PUR
ケーブル色	黒色
ネジ寸	M12
タイプ	オス
素材	プラスチック
極数	5-極
コーディング	Aコード
プラグケース	FE/SHIELD

ピン ピン配列

心線色

1	EDM	茶色
2	OSSD1	白
3	0 V	青
4	OSSD2	黒色
5	EDM FBK/選択	グレー



製品キー

製品名: MLCxxx-ooo-aa-hhhh

MLC セーフティライトカーテン

xxx	シリーズ 520: MLC 520S
aa	分解能 14: 14 mm 24: 24 mm
hhhh	保護領域高さ 150 ... 1200: 150 mm ~ 1200 mm
ooo	オプション S: スリムラインバージョン


注意





利用可能なすべてのデバイスタイプのリストは、Leuzeのウェブサイトwww.leuze.comにあります。

アクセサリ

コネクタ関連・コネクタケーブル

	製品番号	名称	製品	説明
	50133841	KD U-M12-5A-P1-050	接続回線	コネクタ 1: 丸形プラグ, M12, 軸方向, メス, A-符号化, 5-極 丸形プラグ, LED: いいえ コネクタ 2: オープン末端 シールド: いいえ ケーブル長: 5,000 mm シースの素材: PUR

サービス

	製品番号	名称	製品	説明
	S981050	CS40-I-140	安全検査	詳細: 現行の規格とガイドラインに従って、セーフティ光グリッドアプリケーションをチェックします。デバイスと機械のデータをデータベースに記録します。アプリケーションごとのテストプロトコルの作成。 条件: 機械の停止が可能で、Leuze従業員への顧客側からのサポートと、機械へのアクセスが保証されなければなりません。
	S981046	CS40-S-140	初期導入サポート	詳細: フォローアップ時間測定と初期検査を含む安全装置の場合。 条件: デバイスと接続コードは事前に取り付け済み、交通、宿泊費(場合により)は料金に含まれません。

注意



利用可能なすべてのアクセサリアイテムのリストは、Leuzeのウェブサイトでアイテム詳細ページのダウンロードタブにあります。