

## Scheda tecnica dati

### Trasmittitore barriera fotoelettrica monoraggio di

Cod. art.: 66501400

MLD500-XT1



La figura può variare

#### Contenuto

- Dati tecnici
- Disegni quotati
- Collegamento elettrico
- Comando e visualizzazione
- Ricevitori adatti
- Codice articoli
- Accessori



## Dati tecnici

### Dati di base

Serie	MLD 500
-------	---------

### Funzioni

Funzioni	Riduzione della portata
----------	-------------------------

### Grandezze caratteristiche

Tipo	4, IEC/EN 61496
SIL	3, IEC 61508
SILCL	3, IEC/EN 62061
Performance Level (PL)	e, EN ISO 13849-1:2008
MTTF <sub>d</sub>	204 anni, EN ISO 13849-1
Durata di utilizzo T <sub>M</sub>	20 anni, EN ISO 13849-1
Categoria	4, EN ISO 13849:2008

### Dati del campo protetto

Portata	20 ... 100 m
---------	--------------

### Dati ottici

Sorgente luminosa	LED, Infrarosso
Lunghezza d'onda	850 nm
Forma del segnale di emissione	Pulsante
Gruppo di rischio LED	Gruppo esente (secondo EN 62471:2008)
Angolo di apertura, max.	-2,5 ... 2,5 °

### Dati elettrici

Circuito di protezione	Protezione contro i cortocircuiti Protezione dalla sovratensione
------------------------	---

### Dati di potenza

Tensione di alimentazione U <sub>B</sub>	24 V, CC, -20 ... 20 %
Corrente assorbita, max.	50 mA, Senza carico esterno
Protezione	Esterna con max. 3 A

### Collegamento

Numero di collegamenti	1 pezzo(i)
------------------------	------------

### Collegamento 1

Funzione	Interfaccia verso la macchina
Tipo di collegamento	Connettore circolare
Grandezza della filettatura	M12
Materiale	Metallo
Numero di poli	5 poli

### Proprietà del cavo

Sezione dei conduttori ammessi, tip.	0,25 mm <sup>2</sup>
Lunghezza cavo di collegamento, max.	100 m
Resistenza di cavo ammessi per carico, max.	200 Ω

### Dati meccanici

Forma costruttiva	Cubica
Dimensioni (P x H x L)	52 mm x 193 mm x 64,7 mm
Materiale dell'alloggiamento	Metallo
Alloggiamento in metallo	Alluminio
Materiale della copertura della lente	Plastica / PMMA
Materiale delle calotte terminali	Zinco pressofuso
Peso netto	600 g
Colore dell'alloggiamento	Giallo, RAL 1021
Tipo di fissaggio	Montaggio su scanalatura Supporto girevole

### Comando e visualizzazione

Tipo di visualizzazione	LED
Numero di LED	1 pezzo(i)

### Dati ambientali

Temperatura ambiente, funzionamento	-30 ... 55 °C
Temperatura ambiente, stoccaggio	-40 ... 75 °C
Umidità relativa (non condensante)	0 ... 95 %

### Certificazioni

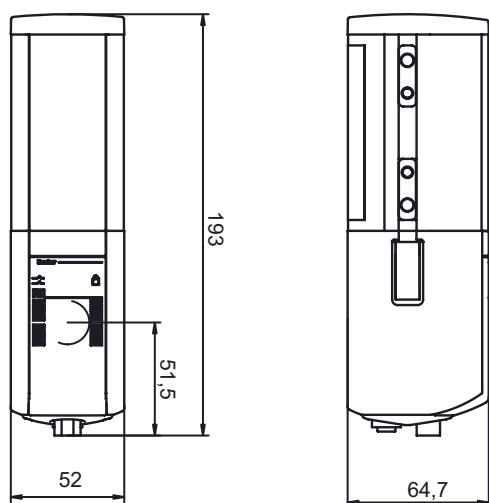
Grado di protezione	IP 67
Classe di protezione	III
Omologazioni	c TÜV NRTL US c UL US TÜV Süd
Brevetti USA	US 6,418,546 B US 7,741,595 B

### Classificazione

Voce tariffaria doganale	85365019
ECLASS 5.1.4	27272701
ECLASS 8.0	27272701
ECLASS 9.0	27272701
ECLASS 10.0	27272701
ECLASS 11.0	27272701
ECLASS 12.0	27272701
ECLASS 13.0	27272701
ECLASS 14.0	27272701
ETIM 5.0	EC001831
ETIM 6.0	EC001831
ETIM 7.0	EC001831
ETIM 8.0	EC001831
ETIM 9.0	EC001831

## Disegni quotati

Tutte le dimensioni in millimetri

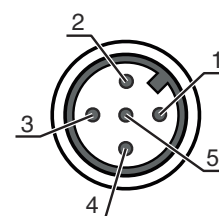


## Collegamento elettrico

### Collegamento 1

Funzione	Interfaccia verso la macchina
Tipo di collegamento	Connettore circolare
Grandezza della filettatura	M12
Tipo	male
Materiale	Metallo
Numero di poli	5 poli
Codifica	Codifica A

Pin	Assegnazione dei pin	Colore del conduttore
1	+24 V	Marrone
2	n.c.	Bianco
3	0 V	Blu
4	Commutazione della portata trasmettitore: 0 V = massima portata, 24 V = portata ridotta	Nero
5	n.c.	Grigio



## Comando e visualizzazione



### LED per asse ottico

Verde, costantemente acceso
Off

### Significato

Fascio di trasmissione attivo
Fascio di trasmissione non attivo

## Ricevitori adatti

	Cod. art.	Designazione	Articolo	Descrizione
	66533400	MLD510-XR1	Ricevitore barriera fotoelettrica monoraggio di sicurezza	Tempo di risposta: 25 ms Collegamento: Connettore circolare, M12, Metallo, 5 poli
	66553400	MLD520-XR1	Ricevitore barriera fotoelettrica monoraggio di sicurezza	Tempo di risposta: 25 ms Collegamento: Connettore circolare, M12, Metallo, 8 poli
	66563400	MLD530-XR1	Ricevitore barriera fotoelettrica monoraggio di sicurezza	Tempo di risposta: 50 ms Collegamento: Connettore circolare, M12, Metallo, 8 poli

## Codice articoli

Denominazione articolo: **MLDxyy-zab/t**

MLD	Barriera fotoelettrica multiraggio di sicurezza
<b>x</b>	<b>Serie</b> 3: MLD 300 5: MLD 500
<b>yy</b>	<b>Classi di funzioni</b> 00: trasmettitore 10: riavvio automatico 12: test esterno 20: EDM/RES 30: muting 35: muting temporale a 4 sensori
<b>z</b>	<b>Tipo di dispositivo</b> T: trasmettitore R: ricevitore RT: transceiver xT: trasmettitore per ampia portata xR: ricevitore per ampia portata
<b>a</b>	Numero di raggi
<b>b</b>	<b>Opzione</b> L: dispositivo laser di allineamento integrato (per trasmettitoree/ricevitore) M: lampada di stato integrata (MLD 320, MLD 520) o lampada di stato e muting integrata (MLD 330, MLD 335, MLD 510/A, MLD 530, MLD 535) E: presa di collegamento per lampada di muting esterna (solamente varianti AS-i)
<b>/t</b>	<b>Uscite di sicurezza (OSSD), tecnologia di collegamento</b> -: uscita a transistor, connettore M12 A: interfaccia AS-i integrata, connettore M12 (sistema bus di sicurezza)

### Avviso



È possibile trovare una lista con tutti i tipi di apparecchi disponibili sul sito di Leuze all'indirizzo [www.leuze.com](http://www.leuze.com).

## Accessori


### Sistemi di connessione - Cavi di collegamento

	Cod. art.	Designazione	Articolo	Descrizione
	50133859	KD S-M12-5A-P1-020	Cavo di collegamento	Collegamento 1: Connettore circolare, M12, Assiale, female, Codifica A, 5 poli Connettore circolare, LED: No Collegamento 2: A cablare Schermato: Sì Lunghezza cavo: 2.000 mm Materiale della guaina: PUR
	50133860	KD S-M12-5A-P1-050	Cavo di collegamento	Collegamento 1: Connettore circolare, M12, Assiale, female, Codifica A, 5 poli Connettore circolare, LED: No Collegamento 2: A cablare Schermato: Sì Lunghezza cavo: 5.000 mm Materiale della guaina: PUR
	50137014	KD S-M12-5A-P1-150	Cavo di collegamento	Collegamento 1: Connettore circolare, M12, Assiale, female, Codifica A, 5 poli Connettore circolare, LED: No Collegamento 2: A cablare Schermato: Sì Lunghezza cavo: 15.000 mm Materiale della guaina: PUR
	50136146	KD S-M12-5A-P1-250	Cavo di collegamento	Collegamento 1: Connettore circolare, M12, Assiale, female, Codifica A, 5 poli Connettore circolare, LED: No Collegamento 2: A cablare Schermato: Sì Lunghezza cavo: 25.000 mm Materiale della guaina: PUR


### Muting - Sistemi di montaggio

	Cod. art.	Designazione	Articolo	Descrizione
	424421	BT-SB10	Kit supporto	Modello di elemento di fissaggio: Supporto di fissaggio Fissaggio, lato impianto: Fissaggio passante Fissaggio, lato dispositivo: Serrabile Tipo di elemento di fissaggio: Orientabile Campo di oscillazione: -8 ... 8 ° Materiale: Metallo

### Ausili di allineamento

	Cod. art.	Designazione	Articolo	Descrizione
	520023	LA-78M	Ausilio di allineamento	Sorgente luminosa: Laser, Rosso Materiale dell'alloggiamento: Metallo

## Accessori

	Cod. art.	Designazione	Articolo	Descrizione
	520024	LA-78M-UDC	Ausilio di allineamento	Sorgente luminosa: Laser, Rosso Materiale dell'alloggiamento: Metallo

## Servizi

	Cod. art.	Designazione	Articolo	Descrizione
	S981050	CS40-I-140	Ispezione di sicurezza	<p>Dettagli: Controllo di un'applicazione per barriere fotoelettriche di sicurezza secondo le attuali norme e direttive, registrazione dei dati di dispositivo e macchina in una banca dati, redazione di un protocollo di controllo per ogni applicazione.</p> <p>Condizioni: L'arresto della macchina deve essere possibile, il supporto da parte del personale del cliente e l'accessibilità alla macchina per il personale Leuze devono essere garantiti.</p>
	S981046	CS40-S-140	Supporto per la messa in opera	<p>Dettagli: Per apparecchi di sicurezza incl. misura del tempo di arresto e ispezione iniziale.</p> <p>Condizioni: Gli apparecchi e i cavi di collegamento sono già montati, prezzo senza costi di viaggio ed event. di pernottamento.</p>

### Avviso



È possibile trovare una lista con tutti gli accessori disponibili sul sito di Leuze nel registro Download della pagina di dettaglio del prodotto.