

## 技术数据表

### 增强型漫反射光电传感器

配件编号: 50140112

ET12/4



#### 内容

- 技术参数
- 尺寸图纸
- 电气连接
- 操作和显示
- 说明



## 技术参数

## 基础数据

系列	12
工作原理	扫描原理
应用	小零件探测

## 光学数据

检测距离	0.005 ... 0.05 m ( 保证的检测范围 )
光源	LED, 红色
波长	630 nm
传输信号波形	脉冲

## 电气数据

保护电路	反极性保护 过压保护
------	---------------

## 性能数据

供电电压 $U_B$	11 ... 26 V, DC, 包括剩余波纹度
最大电流消耗	20 mA
剩余波纹度	10 %, 来自 $U_B$

## 输出

数字开关量输出数	1 个
----------	-----

## 开关量输出

类型	数字开关量输出
电压类型	DC
最大开关电流	50 mA

## 开关量输出1

开关元件	晶体管, PNP
开关原理	亮通

## 时序

响应时间	0.5 ms
延时	100 ms

## 连接

接口数量	1 个
------	-----

## 连接1

功能	供电电源 信号输出
类型	电缆
电缆长度	2,000 mm
护套材料	PVC
电缆颜色	黑色
导线数量	3 芯
核心截面	0.08 mm <sup>2</sup>

## 机械参数

尺寸 ( 宽 x 高 x 长 )	7.7 mm x 27.8 mm x 14 mm
外壳材料	塑料
塑料外壳	PC-PBT
镜头盖材料	塑料
净重	23 g
外壳颜色	黑色

## 操作和显示

显示类型	LED
LED数	2 个

## 环境数据

环境温度, 工作	-25 ... 55 °C
环境温度, 储藏	-25 ... 75 °C

## 认证

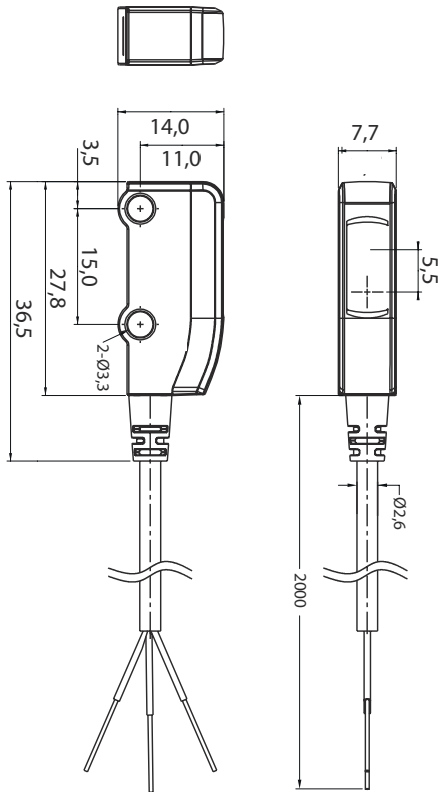
防护等级	IP 67
应用标准	IEC 60947-5-2

## 分类

税率编号	85365019
ECLASS 5.1.4	27270903
ECLASS 8.0	27270903
ECLASS 9.0	27270903
ECLASS 10.0	27270903
ECLASS 11.0	27270903
ECLASS 12.0	27270903
ECLASS 13.0	27270903
ECLASS 14.0	27270903
ECLASS 15.0	27270903
ETIM 5.0	EC001821
ETIM 6.0	EC001821
ETIM 7.0	EC001821
ETIM 8.0	EC001821
ETIM 9.0	EC001821
ETIM 10.0	EC001821

## 尺寸图纸

所有尺寸单位均为毫米



## 电气连接

### 连接1

功能	供电电源
	信号输出
类型	电缆
电缆长度	2,000 mm
护套材料	PVC
电缆颜色	黑色
导线数量	3 芯
核心截面	0.08 mm <sup>2</sup>

### 芯线颜色

### 芯线敷设

棕色	V+
黑色	输出
蓝色	GND

## 操作和显示

### LED

### 显示

### 说明

1	绿色, 长亮	准备就绪
2	桔黄色, 长亮	探测到物体
	桔黄色, 闪烁	过电流

## 说明



遵守设备的使用规定！



- 本产品并非安全传感器，无法用于人员保护。
- 只能由专业人员将本产品投入运行。
- 请仅根据正确用途使用本产品。