

Manual de instruções original

MLC 310 Cortinas de luz de segurança



© 2024

Leuze electronic GmbH + Co. KG

In der Braike 1

73277 Owen / Germany

Phone: +49 7021 573-0

Fax: +49 7021 573-199

www.leuze.com

info@leuze.com



1	Relativamente a este documento	5
1.1	Meios de representação utilizados	5
1.2	Listas de verificação	6
2	Segurança.....	7
2.1	Uso oficialmente previsto e aplicação indevida previsível	7
2.1.1	Utilização prevista	7
2.1.2	Aplicação imprópria previsível.....	8
2.2	Qualificações necessárias	8
2.3	Responsabilidade pela segurança	9
2.4	Exoneração de responsabilidade.....	9
3	Descrição do dispositivo	10
3.1	Vista geral dos dispositivos da família MLC	10
3.2	Tecnologia de conexão.....	11
3.3	Elementos indicadores.....	12
3.3.1	Indicadores de operação no transmissor MLC 300.....	12
3.3.2	Indicadores de operação no receptor MLC 310	13
4	Funções	14
4.1	Comutação do canal de transmissão.....	14
4.2	Seleção do alcance.....	14
5	Aplicações	15
5.1	Proteção de acesso a pontos de risco.....	15
5.2	Proteção de acesso	16
5.3	Proteção de acesso a zonas de perigo.....	16
6	Montagem	17
6.1	Disposição do transmissor e do receptor.....	17
6.1.1	Cálculo da distância de segurança S	17
6.1.2	Cálculo da distância de segurança no caso de áreas de proteção atuando no plano ortogonal em relação ao sentido de aproximação.....	18
6.1.3	Cálculo da distância de segurança S no caso de aproximação paralelamente à área de proteção.....	23
6.1.4	Afastamento mínimo até superfícies refletoras	24
6.1.5	Exclusão de interferência mútua entre dispositivos adjacentes.....	25
6.2	Montar o sensor de segurança	25
6.2.1	Pontos de montagem apropriados	26
6.2.2	Definição dos sentidos de movimento.....	26
6.2.3	Fixação através de porcas para ranhuras em T BT-NC60.....	28
6.2.4	Fixação através de suporte giratório BT-2HF.....	28
6.2.5	Fixação através de suportes orientáveis BT-2SB10	29
6.2.6	Fixação unilateral à bancada da máquina.....	30
6.3	Montar os acessórios.....	30
6.3.1	Espelho defletor para guardas em vários lados	30
6.3.2	Vidros de proteção MLC-PS.....	32
7	Ligação elétrica.....	33
7.1	Ocupação dos conectores do transmissor e do receptor	34
7.1.1	Transmissor MLC 300	34
7.1.2	Receptor MLC 310	35
7.2	Exemplos de circuitos	36
7.2.1	Exemplo de circuito MLC 310.....	36

8	Colocar em funcionamento.....	37
8.1	Ligar	37
8.2	Alinhar o sensor	37
8.3	Alinhamento de espelhos defletores com o laser de alinhamento.....	38
9	Inspecionar.....	39
9.1	Antes do comissionamento e após a realização de modificações.....	39
9.1.1	Lista de verificação para o integrador - Antes do comissionamento e após a realização de modificações.....	39
9.2	Regularmente por pessoas capacitadas.....	41
9.3	Periodicamente pelo operador	41
9.3.1	Lista de verificação - Periodicamente pelo operador	42
10	Cuidados.....	43
11	Corrigir erros.....	44
11.1	O que fazer em caso de erro?	44
11.2	Indicações de operação dos díodos luminosos	44
12	Eliminar.....	45
13	Serviço e assistência.....	46
14	Dados técnicos	47
14.1	Dados gerais	47
14.2	Compatibilidade eletromagnética.....	49
14.3	Dimensões, peso, tempos de resposta.....	50
14.4	Desenhos dimensionais dos acessórios.....	51
15	Observações para encomenda e acessórios	54
16	Declaração CE de Conformidade	59




1 Relativamente a este documento

1.1 Meios de representação utilizados

Tab. 1.1: Símbolos de aviso e palavras-chave

	Símbolo de perigos para o ser humano
	Símbolo em caso de possíveis danos materiais
NOTA	Palavra-chave para danos materiais Indica os perigos que podem provocar danos materiais, caso não sejam cumpridas as medidas para se evitarem situações de perigo.
CUIDADO	Palavra-chave para ferimentos ligeiros Indica os perigos que podem levar à ocorrência de ferimentos ligeiros, caso não sejam cumpridas as medidas para se evitarem situações de perigo.
AVISO	Palavra-chave para ferimentos graves Indica os perigos que podem levar à ocorrência de ferimentos graves ou mortais, caso não sejam cumpridas as medidas para se evitarem situações de perigo.
PERIGO	Palavra-chave para perigo de vida Indica situações de perigo cuja iminência pode ocasionar lesões graves ou até fatais, caso as medidas de prevenção das situações de perigo não sejam observadas.

Tab. 1.2: Outros símbolos

	Símbolo para conselhos Os textos com este símbolo apresentam informações adicionais.
	Símbolo para ações de manejo Os textos com este símbolo descrevem ações a serem realizadas.
	Símbolo para resultados de manejo Textos com este símbolo descrevem o resultado do manejo anterior.

Tab. 1.3: Termos e abreviações

Tempo de resposta	O tempo de resposta do dispositivo de proteção é o tempo máximo entre o momento de ocorrência do evento, que causou a resposta do sensor de segurança, e o envio do sinal de desligamento à interface do dispositivo de proteção (por ex., estado DESLIGADO do par de OSSDs).
AOPD	Dispositivo optoeletrônico de proteção ativo (A ctive O pto- e lectronic P rotective D evice)
ESPE	Dispositivo de proteção sem contato
LED	Díodo luminoso, elemento indicador no transmissor e no receptor
MLC	Designação abreviada do sensor de segurança, consistindo de transmissor e receptor
MTTF _d	Tempo médio até ocorrer uma falha perigosa (M ean T ime T o dangerous F ailure)
OSSD	Saída de chaveamento de segurança (O utput S ignal S witching D evice)

PFH _d	Probabilidade de uma falha perigosa por hora (Probability of dangerous Failure per Hour)
PL	Nível de capacidade (Performance Level)
Scan	Um ciclo de detecção da área de proteção desde o primeiro até o último feixe
Sensor de segurança	Sistema consistindo de transmissor e receptor
SIL	Safety Integrity Level
Estado	ON: dispositivo intato, OSSD ligada OFF: dispositivo intato, OSSD desligada Bloqueio: dispositivo, conexão ou ativação / operação incorreta, OSSD desligada (lock-out)

1.2 Listas de verificação

As listas de verificação (veja Capítulo 9 "Inspeccionar") servem de referência para o fabricante ou fornecedor da máquina. Elas não substituem nem o teste da máquina ou instalação completa antes de seu primeiro comissionamento, nem os testes regulares por parte de uma pessoa com as qualificações necessárias (veja Capítulo 2.2 "Qualificações necessárias"). As listas de verificação contêm exigências mínimas de teste. Dependendo da aplicação, outros testes podem vir a ser necessários.

2 Segurança

Para fins de montagem, operação e teste, este documento assim como todas as normas nacionais e internacionais, prescrições, regras e diretrizes, devem ser seguidas. Os documentos relevantes e aqueles que acompanham o produto devem ser observados, imprimidos e entregues a todas as pessoas que trabalham com o produto.

- ↳ Antes de trabalhar com o sensor de segurança, leia completamente e observe todos os documentos relevantes para a sua atividade.

No que respeita o comissionamento, às inspeções técnicas e ao manuseio de sensores de segurança aplicam-se particularmente os seguintes regulamentos nacionais e internacionais:

- Diretiva 2006/42/CE
- Diretiva 2014/35/UE
- Diretiva 2014/30/UE
- Diretiva 89/655/CEE com complementos 95/63 CE
- OSHA 1910 Subpart O
- Regulamentos de Segurança
- Regulamentos de Prevenção de Acidentes e Regras de Segurança
- Estatuto de segurança de operação e lei de segurança no trabalho
- Lei alemã sobre segurança do produto (ProdSG e 9. ProdSV)

NOTA



Para obter informações relativas a segurança, as autoridades locais também estão ao seu dispor (por. ex. vigilância industrial, fiscalização de condições de trabalho, inspetorias de condições de trabalho, OSHA).

2.1 Uso oficialmente previsto e aplicação indevida previsível



AVISO



Ferimentos graves estando a máquina em funcionamento!

- ↳ Certifique-se de que o sensor de segurança está conectado corretamente e a função de proteção do dispositivo de proteção está ativa.
- ↳ Para a realização de modificações, trabalhos de manutenção e exames na instalação, garanta que a mesma esteja parada e bloqueada contra reativação.

2.1.1 Utilização prevista

- O sensor de segurança pode ser usado somente após ter sido selecionado de acordo com os manuais válidos, as regras pertinentes, as normas e prescrições relativas à segurança no local de trabalho, e, depois de ter sido montado na máquina, conectado, comissionado e testado por uma pessoa capacitada (veja Capítulo 2.2 "Qualificações necessárias"). Os dispositivos são concebidos exclusivamente para a operação em ambientes internos.
- Para selecionar o sensor de segurança, é preciso observar que sua capacidade de proporcionar segurança seja maior ou igual ao PL_r , o nível de capacidade exigido, determinado pela avaliação de risco (veja Capítulo 14.1 "Dados gerais").
- O sensor de segurança serve para a proteção de pessoas ou de membros do corpo em pontos de perigos, zonas de perigo ou acessos a máquinas e instalações.
- Com a função *Proteção de acesso*, o sensor de segurança detecta pessoas somente quando estas estiverem acessando as zonas de perigo e não quando elas já se encontrarem em uma zona de perigo. Por isso, neste caso é indispensável que um intertravamento de inicialização/rearme ou uma proteção de acesso por trás adequada faça parte da cadeia de medidas de segurança.
- Velocidades máximas de aproximação admissíveis (veja ISO 13855):
 - 1,6 m/s em caso de proteções de acesso
 - 2,0 m/s em caso de proteções de acesso a pontos de perigo

- O sensor de segurança não pode ser modificado ou sofrer alterações estruturais. Em caso de modificações no sensor de segurança, a função de proteção não mais estará assegurada. Além disso, em caso de modificações no sensor de segurança, quaisquer direitos de garantia diante do fabricante do sensor de segurança vencem imediatamente.
- O conserto inadequado do dispositivo de proteção pode causar a perda da função de proteção. Não realize trabalhos de conserto nos componentes do dispositivo.
- A correta integração e montagem do sensor de segurança deve ser inspecionada regularmente por uma pessoa capacitada para isso (veja Capítulo 2.2 "Qualificações necessárias").
- O sensor de segurança tem de ser trocado após no máximo 20 anos. Consertos ou substituição de peças deterioradas não prolongam a vida útil.

2.1.2 Aplicação imprópria previsível

Uma aplicação que não a prescrita sob a rubrica «Utilização prevista» ou uma aplicação que exceda o que está previsto, é considerada imprópria.

Por princípio, o sensor de segurança **não** é apropriado para ser usado como dispositivo de proteção em aplicações nas seguintes situações:

- Perigo de arremesso de objetos para fora ou borrfio de líquidos quentes ou perigosos a partir da zona de perigo
- Aplicações em uma atmosfera explosiva ou facilmente inflamável

2.2 Qualificações necessárias

O sensor de segurança somente pode ser projetado, configurado, instalado, conectado, colocado em operação, mantido e verificado em sua aplicação por pessoas destinadas à tarefa correspondente. Requisitos gerais para as pessoas adequadas:

- Dispor de formação técnica apropriada.
- Conhecer as partes relevantes do manual de instruções do sensor de segurança e do manual de instruções da máquina.

Requisitos mínimos relacionados à atividade para pessoas capacitadas:

Planejamento e configuração

Conhecimentos técnicos e experiência na seleção e aplicação de dispositivos de proteção em máquinas, bem como na aplicação de regras técnicas e diretrizes locais válidas para a segurança no local de trabalho e tecnologia de segurança.

Conhecimentos técnicos na programação de controles orientados à segurança SRASW, em conformidade com a norma EN ISO 13849-1.

Montagem

Conhecimentos técnicos e experiência necessários para a instalação e o alinhamento seguros e corretos do sensor de segurança, em relação à máquina correspondente.

Instalação elétrica

Conhecimentos técnicos e experiência necessários para a conexão elétrica segura e correta, bem como para a integração segura do sensor de segurança no sistema de comando relacionado à segurança.

Operação e manutenção

Conhecimentos técnicos e experiência necessários para a inspeção regular e para a limpeza do sensor de segurança após o treinamento realizado pelo responsável.

Conservação

Conhecimentos técnicos e experiência na montagem, instalação elétrica, comando e manutenção do sensor de segurança, conforme as exigências apresentadas acima.

Comisionamento e inspeção

- Experiência e conhecimentos técnicos sobre as regras e os regulamentos de segurança no local de trabalho e tecnologia de segurança, necessários para poder avaliar a segurança da máquina e a aplicação do sensor de segurança - inclusive do equipamento de medição necessário para esse efeito.

- Além disso, uma atividade é realizada nas proximidades do objeto a ser inspecionado e os conhecimentos da pessoa são mantidos atualizados conforme a tecnologia atual, através do treinamento contínuo - *Pessoa capacitada* no sentido do regulamento alemão sobre a segurança no trabalho ou outros regulamentos nacionais.

2.3 Responsabilidade pela segurança

O fabricante e o operador da máquina devem certificar-se de que a máquina e o sensor de segurança implementado funcionam corretamente, e que todas as pessoas responsáveis tenham recebido informações e formação adequadas.

O tipo e o conteúdo de todas as informações fornecidas não devem conduzir a ações que coloquem em risco a segurança dos usuários.

O fabricante da máquina é responsável pelo seguinte:

- Construção segura da máquina e indicações de quaisquer riscos residuais
- Implementação segura do sensor de segurança, comprovada pela inspeção inicial por uma pessoa capacitada para esse efeito (veja Capítulo 2.2 "Qualificações necessárias")
- Fornecimento de todas as informações relevantes ao operador
- Cumprimento de todos os regulamentos e diretivas para o comissionamento da máquina de uma forma segura

O operador da máquina é responsável pelo seguinte:

- Instrução dos operadores
- Manutenção do funcionamento seguro da máquina
- Cumprimento de todos os regulamentos e diretivas relativos à segurança no local de trabalho
- Inspeções regulares através de uma pessoa capacitada (veja Capítulo 2.2 "Qualificações necessárias")

2.4 Exoneração de responsabilidade

A Leuze electronic GmbH + Co. KG não é responsável nos seguintes casos:

- Utilização incorreta do sensor de segurança.
- Não cumprimento das indicações de segurança.
- Não foram consideradas aplicações erradas, minimamente previsíveis usando o bom senso.
- Montagem e ligação elétrica realizadas inadequadamente.
- Funcionamento correto não inspecionado (veja Capítulo 9 "Inspeccionar").
- Modificações (por ex. estruturais) efetuadas no sensor de segurança.

3 Descrição do dispositivo

Os sensores de segurança da série MLC 300 são dispositivos de proteção optoeletrônicos ativos. Eles correspondem às seguintes normas e padrões:

	MLC 300
Tipo conforme EN IEC 61496	2
Categoria conforme EN ISO 13849	2
Performance Level (PL) em conformidade com a norma EN ISO 13849-1:2015	c
Safety Integrity Level (SIL) conforme IEC 61508 ou SILCL conforme EN IEC 62061	1

O sensor de segurança se compõe de um transmissor e um receptor (veja Capítulo 3.1 "Vista geral dos dispositivos da família MLC"). Ele está protegido contra sobretensão e sobrecorrente conforme IEC 60204-1 (classe de proteção 3). O sensor de segurança não sofre influência perigosa da luz ambiente (por exemplo, chispas de solda, luzes de aviso).

3.1 Vista geral dos dispositivos da família MLC


A série distingue-se através duas classes de receptores diferentes (Basic, Standard) com determinadas características e funções (veja a tabela seguinte).

Tab. 3.1: Modelos de dispositivos da série com características e funções específicas

	Transmissor	Receptor	
		Basic	Standard
	MLC 300 MLC 301	MLC 310 MLC 311	MLC 320
OSSDs (2x)		■	■
Comutação do canal de transmissão	■	■	■
Indicador LED	■	■	■
Display de 7 segmentos			■
Inicialização/rearme automático		■	■
RES			■
EDM			■
Redução do alcance	■		

Características da área de proteção


O afastamento dos feixes e a quantidade de feixes dependem da resolução e da altura da área de proteção.

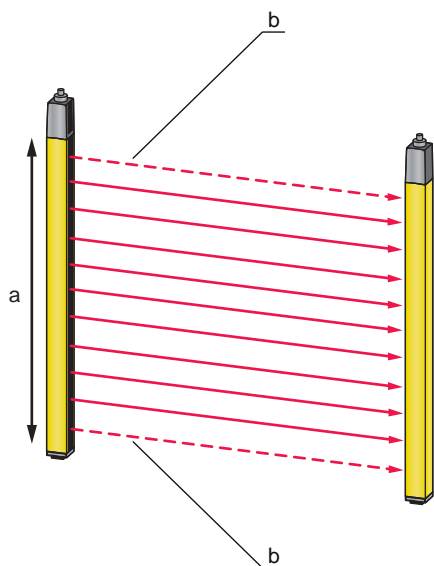
NOTA	
	Dependendo da resolução, a altura efetiva da área de proteção pode ser maior do que a área ótica ativa do sensor de segurança, circunscrita a amarelo (veja Capítulo 3.1 "Vista geral dos dispositivos da família MLC" e veja Capítulo 14.1 "Dados gerais").

Sincronização dos dispositivos

A sincronização entre o transmissor e o receptor para constituir uma área de proteção funcional é efetuada por via ótica, ou seja, sem fios, através de dois feixes de sincronização com codificação especial. Um ciclo (ou seja, uma passagem do primeiro até o último feixe) é chamado de scan ou varredura. A duração de uma varredura determina o tempo de resposta e afeta o cálculo da distância de segurança (veja Capítulo 6.1.1 "Cálculo da distância de segurança S").

NOTA

 Para uma sincronização e funcionamento corretos do sensor de segurança, pelo menos um dos dois feixes de sincronização deve estar livre quando da sincronização e durante a operação.



- a Área opticamente ativa, circunscrita a amarelo
- b Feixes de sincronização

Fig. 3.1: Sistema transmissor/receptor

Código QR

No sensor de segurança encontra-se um código QR, bem como a indicação do endereço web relacionado. No endereço web irá encontrar informações sobre o dispositivo e mensagens de erro após a varredura do código QR com um dispositivo móvel ou digitando o endereço web. Ao usar dispositivos móveis podem surgir custos com telefonia móvel.



www.mobile.leuze.com/mlc/

Fig. 3.2: Código QR com endereço web relacionado (URL) no sensor de segurança

3.2 Tecnologia de conexão

Transmissor e receptor possuem conectores redondos M12 como interface com o comando da máquina com o seguinte número de pinos:

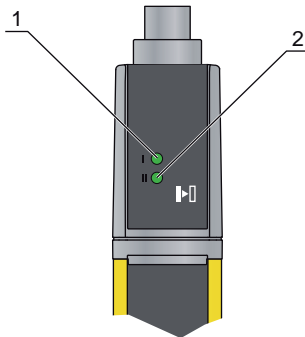
Modelo de dispositivo	Tipo de dispositivo	Conector do dispositivo
MLC 300	Transmissor	de 5 polos
MLC 310	Receptor Basic	de 5 polos

3.3 Elementos indicadores

Os elementos indicadores do sensor de segurança facilitam o comissionamento e a análise de falhas.

3.3.1 Indicadores de operação no transmissor MLC 300

Na capa de conexão do transmissor existem dois diodos luminosos para a indicação de funcionamento:



1 LED1, verde/vermelho

2 LED2, verde

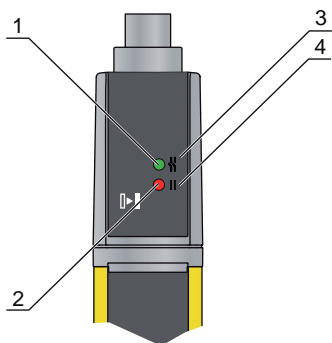
Fig. 3.3: Indicadores no transmissor MLC 300

Tab. 3.2: Significado dos díodos luminosos no transmissor

Estado		Descrição
LED1	LED2	
OFF	OFF	Dispositivo desligado
Verde	OFF	Operação normal do canal 1
Verde	Verde	Operação normal do canal 2
Verde, piscando	OFF	Alcance reduzido no canal 1
Verde, piscando	Verde, piscando	Alcance reduzido no canal 2
Vermelho	OFF	Erro de dispositivo
Verde	Vermelho, piscando	Teste externo (somente MLC 502)

3.3.2 Indicadores de operação no receptor MLC 310

No receptor existem dois diodos luminosos para indicar o estado de funcionamento:



- 1 LED1, vermelho/verde
- 2 LED2, vermelho
- 3 Símbolo de OSSD
- 4 Símbolo do canal de transmissão C2

Fig. 3.4: Indicadores no receptor MLC 310

Tab. 3.3: Significado dos díodos luminosos no receptor

LED	Cor	Estado	Descrição
1	Vermelho/verde	OFF	Dispositivo desligado
		Vermelho	OSSD desligada
		Vermelho piscando lentamente (aprox. 1 Hz)	Erro externo
		Vermelho piscando rapidamente (aprox. 10 Hz)	Erro interno
		Verde piscando lentamente (aprox. 1 Hz)	OSSD ligado, sinal fraco
		Verde	OSSD ligada
2	Vermelho	OFF	Canal de transmissão C1
		ON	OSSD desligado, canal de transmissão C2

4 Funções

Você encontrará uma visão geral das características e funções do sensor de segurança no capítulo «Descrição do dispositivo» (veja Capítulo 3.1 "Visão geral dos dispositivos da família MLC").

Visão geral das funções

- Redução do alcance
- Comutação do canal de transmissão

4.1 Comutação do canal de transmissão

Os canais de transmissão servem para evitar a interferência mútua por parte de sensores de segurança localizados perto.

NOTA



Para garantir uma operação confiável, os feixes infravermelhos são modulados de maneira a que difiram da luz ambiente. Assim, as chispas de solda ou as luzes de aviso, por ex., devido à passagem de empilhadeiras, não têm nenhuma influência sobre a área de proteção.

Na definição de fábrica, o sensor de segurança funciona em todos os modos de operação com o canal de transmissão 1.

NOTA



Função incorreta devido a canal de transmissão errado!

Selecione o mesmo canal de transmissão no transmissor e no respectivo receptor.

4.2 Seleção do alcance

Além da escolha dos canais de transmissão adequados (veja Capítulo 4.1 "Comutação do canal de transmissão"), a seleção do alcance serve também para evitar a interferência mútua dos sensores de segurança adjacentes. Com alcance reduzido, a potência luminosa do transmissor diminui para que seja atingida cerca de metade do alcance nominal.

Selecionar o alcance:

↪ Conecte o pino 4 (veja Capítulo 7.1 "Ocupação dos conectores do transmissor e do receptor").

⇒ A fiação do pino 4 estabelece a potência de emissão e, conseqüentemente, o alcance.



AVISO



Comprometimento da função de proteção devido a uma potência de emissão defeituosa!

A redução da saída de luz irradiada pelo transmissor é realizada através de um canal e sem monitoramento relevante em termos de segurança.

- ↪ Use essa possibilidade de regulação não relevante em termos de segurança.
- ↪ Tenha presente, que a distância em relação às superfícies espelhadas deve sempre ser escolhida, de modo a que, com a potência de emissão máxima, não possam ocorrer quaisquer reflexões (veja Capítulo 6.1.4 "Afastamento mínimo até superfícies refletoras").

5 Aplicações

O sensor de segurança gera exclusivamente áreas de proteção em forma de retângulo.

5.1 Proteção de acesso a pontos de risco

A proteção de acesso das mãos e dos dedos a pontos de perigo é geralmente a aplicação mais comum deste sensor de segurança. De acordo com a norma EN ISO 13855 são úteis resoluções de 14 a 40 mm. Entre outras coisas, isso resulta na distância de segurança necessária (veja Capítulo 6.1.1 "Cálculo da distância de segurança S").



Fig. 5.1: Resgare as proteções de acesso a pontos de perigo ao intervir na zona de perigo, por exemplo, no caso de uma máquina de cartonagem e sistemas de enchimento



Fig. 5.2: Resgare as proteções de acesso a pontos de perigo ao intervir na zona de perigo, por exemplo, no caso de uma aplicação de robô pick & place

5.2 Proteção de acesso

Sensores de segurança com uma resolução até 90 mm são empregados como proteção de acesso a zonas de perigo. Eles detectam somente pessoas que estiverem acessando a zona de perigo, e não partes de uma pessoa, ou se uma pessoa já se encontra dentro dessa zona.

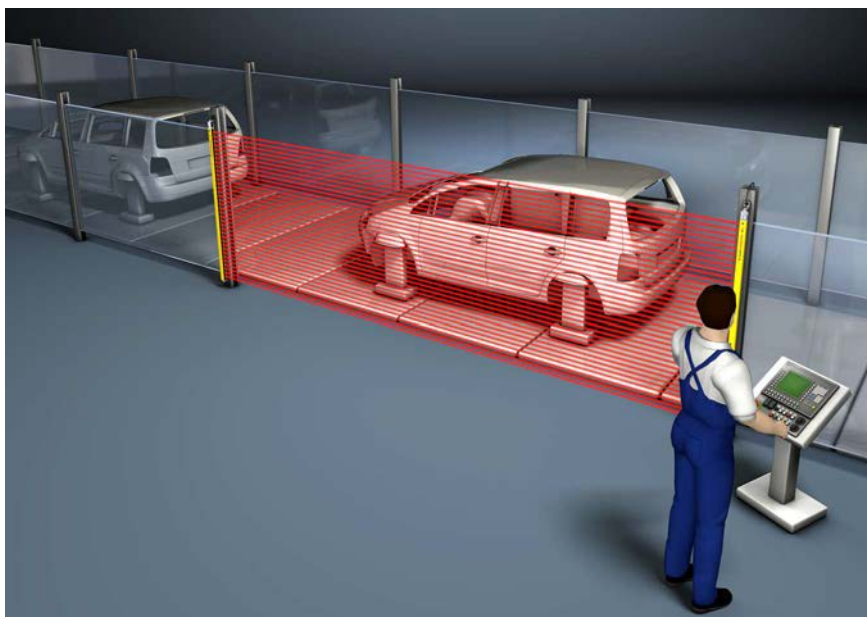


Fig. 5.3: Proteção de acesso a uma linha de transferência

5.3 Proteção de acesso a zonas de perigo

As cortinas de luz de segurança podem ser usadas dispostas na horizontal para proteção de acesso a zonas de perigo - como uma unidade independente de monitoramento de presença ou como proteção contra acesso por trás para o monitoramento de presença, por ex., em conjunto com um sensor de segurança disposto verticalmente. Dependendo da altura de montagem, são aqui usadas resoluções com 40 ou 90 mm ().

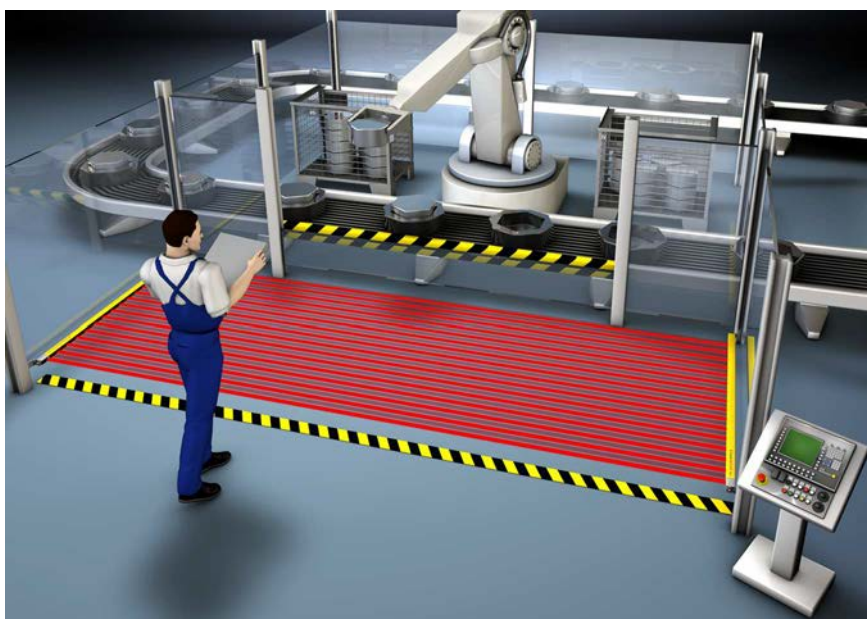




Fig. 5.4: Proteção de acesso a zonas de perigo em um robô

6 Montagem


 AVISO	
	<p>Acidentes graves resultantes de uma montagem imprópria!</p> <p>A função de proteção do sensor de segurança é garantida apenas caso este tenha sido concebido para o âmbito de aplicação previsto e montado de forma adequada.</p> <ul style="list-style-type: none"> ↳ Deixe a montagem do sensor de segurança ser realizada somente por pessoas com as qualificações necessárias (veja Capítulo 2.2 "Qualificações necessárias"). ↳ Observe as distâncias de segurança necessárias (veja Capítulo 6.1.1 "Cálculo da distância de segurança S"). ↳ Assegure-se de que as possibilidades de entrada por trás, por baixo e por cima do dispositivo de proteção estão devidamente excluídas e de que um acesso com as mãos por baixo, por cima e em volta não é possível dentro da distância de segurança, se necessário, através do suplemento C_{RO} segundo a norma ISO 13855. ↳ Tome medidas que impeçam que o sensor de segurança possa ser usado para acessar a área de perigo, por ex., por meio de intrusão ou escalada. ↳ Observe as normas e prescrições pertinentes, assim como este manual de instruções. ↳ Limpe regularmente o transmissor e o receptor: condições ambientais (veja Capítulo 14 "Dados técnicos"), cuidados (veja Capítulo 10 "Cuidados"). ↳ Após a montagem, verifique se o sensor de segurança está funcionando perfeitamente.

6.1 Disposição do transmissor e do receptor

Os dispositivos de proteção ópticos só têm condições de cumprir sua função de proteção se forem montados com uma distância de segurança suficiente. Além disso, é necessário atentar para todos os tempos de atraso, entre outras coisas os tempos de resposta dos sensores de segurança e dos elementos de comando, assim como o tempo de parada da máquina.

As seguintes normas propõem fórmulas de cálculo:

- IEC 61496-2, «Dispositivos optoeletrônicos de proteção ativos»: distância das superfícies refletoras/espelhos defletores
- ISO 13855, «Segurança de máquinas - Disposição de dispositivos de proteção com relação a velocidades de aproximação de membros do corpo»: Formas de fixação e distâncias de segurança

NOTA	
	<p>Em conformidade com a norma ISO 13855, no caso de uma área de proteção vertical, é possível rastejar por baixo dos feixes acima de 300 mm e passar por cima de feixes abaixo de 900 mm. No caso de uma área de proteção horizontal, é necessário impedir a subida para o sensor de segurança por meio de uma estrutura adequada ou de coberturas, etc..</p>

6.1.1 Cálculo da distância de segurança S

Fórmula geral para o cálculo da distância de segurança S de um dispositivo optoeletrônico de proteção conforme ISO 13855

$$S = K \cdot T + C$$

S	[mm]	=	Distância de segurança
K	[mm/s]	=	Velocidade de aproximação
T	[s]	=	Tempo total de atraso, soma de ($t_a + t_i + t_m$)
t_a	[s]	=	Tempo de resposta do dispositivo de proteção
t_i	[s]	=	Tempo de resposta do relé de segurança
t_m	[s]	=	Tempo de parada da máquina
C	[mm]	=	Suplemento à distância de segurança

NOTA

Caso os testes regulares constatem tempos de parada maiores, um suplemento correspondente deve ser somado a t_m .

6.1.2 Cálculo da distância de segurança no caso de áreas de proteção atuando no plano ortogonal em relação ao sentido de aproximação

No caso das áreas de proteção verticais, a norma ISO 13855 distingue entre

- S_{RT} : distância de segurança referente ao acesso **através** da área de proteção
- S_{RO} : distância de segurança referente ao acesso **por cima** da área de proteção

Ambos os valores se distinguem pelo tipo de cálculo do suplemento C:

- C_{RT} : derivado da fórmula ou como uma constante (veja Capítulo 6.1.1 "Cálculo da distância de segurança S")
- C_{RO} : derivado da tabela seguinte «Alcançar um dispositivo de proteção sem contato por cima de uma área de proteção vertical (extrato da norma ISO 13855)»

Deve ser utilizado o maior dos dois valores S_{RT} e S_{RO} .

Cálculo da distância de segurança S_{RT} de acordo com a norma ISO 13855 no caso de acesso através da área de proteção:

Cálculo da distância de segurança S_{RT} no caso de uma proteção de acesso a pontos de perigo

$$S_{RT} = K \cdot T + C_{RT}$$

S_{RT}	[mm]	=	Distância de segurança
K	[mm/s]	=	Velocidade de aproximação para proteções de acesso a pontos de perigo com reação de aproximação e sentido de aproximação normal em relação à área de proteção (resolução 14 a 40 mm): 2000 mm/s ou 1600 mm/s, se $S_{RT} > 500$ mm
T	[s]	=	Tempo total de atraso, soma de ($t_a + t_i + t_m$)
t_a	[s]	=	Tempo de resposta do dispositivo de proteção
t_i	[s]	=	Tempo de resposta do relé de segurança
t_m	[s]	=	Tempo de parada da máquina
C_{RT}	[mm]	=	Suplemento para proteções de acesso a pontos de perigo com reação de aproximação no caso de resoluções de 14 a 40 mm, d = resolução do dispositivo de proteção $C_{RT} = 8 \times (d - 14)$ mm

Exemplo de cálculo

A área de inserção em uma prensa com um tempo de parada, incluindo o controle de segurança da prensa de 190 ms deve ser protegida com uma cortina de luz de segurança com uma resolução de 20 mm e uma altura da área de proteção de 1200 mm. A cortina de luz de segurança tem um tempo de resposta de 22 ms.

↪ Calcule a distância de segurança S_{RT} de acordo com a fórmula conforme ISO 13855.

$$S_{RT} = K \cdot T + C_{RT}$$

K	[mm/s]	=	2000
T	[s]	=	(0,022 + 0,190)
C_{RT}	[mm]	=	$8 \times (20 - 14)$
S_{RT}	[mm]	=	$2000 \text{ mm/s} \times 0,212 \text{ s} + 48 \text{ mm}$
S_{RT}	[mm]	=	472

S_{RT} é menor do que 500 mm; portanto, o cálculo **não** pode ser repetido com 1600 mm/s.

NOTA

Implemente aqui a necessária proteção contra acesso por trás, nomeadamente, utilizando um sensor de segurança adicional ou em cascata para guardar a área.

Cálculo da distância de segurança S_{RT} no caso de uma proteção de acesso a pontos de perigo

$$S_{RT} = K \cdot T + C_{RT}$$

S_{RT}	[mm]	=	Distância de segurança
K	[mm/s]	=	Velocidade de aproximação para proteção de acesso com sentido de aproximação ortogonal em relação à área de proteção: 2000 mm/s ou 1600 mm/s, se $S_{RT} > 500$ mm
T	[s]	=	Tempo total de atraso, soma de ($t_a + t_i + t_m$)
t_a	[s]	=	Tempo de resposta do dispositivo de proteção
t_i	[s]	=	Tempo de resposta do relé de segurança
t_m	[s]	=	Tempo de parada da máquina
C_{RT}	[mm]	=	Suplemento para proteções de acesso com reação de aproximação no caso de resoluções de 14 a 40 mm, $d =$ resolução do dispositivo de proteção $C_{RT} = 8 \times (d - 14)$ mm. Suplemento para proteções de acesso no caso de resoluções > 40 mm: $C_{RT} = 850$ mm (valor-padrão para o comprimento de um braço)

Exemplo de cálculo

O acesso a um robô com um tempo de parada de 250 ms deve estar protegido por uma cortina de luz de segurança com uma resolução de 90 mm e uma altura da área de proteção de 1500 mm, cujo tempo de resposta seja de 6 ms. A cortina de luz de segurança comuta diretamente os contactores, cujo tempo de resposta está incluído nos 250 ms. Portanto, não deve ser considerada uma interface adicional.

↪ Calcule a distância de segurança S_{RT} de acordo com a fórmula conforme ISO 13855.

$$S_{RT} = K \cdot T + C_{RT}$$

K	[mm/s]	=	1600
T	[s]	=	(0,006 + 0,250)
C_{RT}	[mm]	=	850
S_{RT}	[mm]	=	1600 mm/s \times 0,256 s + 850 mm
S_{RT}	[mm]	=	1260

Esta distância de segurança não está disponível na aplicação. Por isso, será efetuado um novo cálculo com uma cortina de luz de segurança com uma resolução de 40 mm (tempo de resposta = 14 ms):


↪ Calcule a distância de segurança S_{RT} de acordo com a fórmula conforme ISO 13855.

$$S_{RT} = K \cdot T + C_{RT}$$

K	[mm/s]	=	1600
T	[s]	=	(0,014 + 0,250)
C_{RT}	[mm]	=	$8 \times (40 - 14)$
S_{RT}	[mm]	=	1600 mm/s \times 0,264 s + 208 mm
S_{RT}	[mm]	=	631

Assim, a cortina de luz de segurança com uma resolução de 40 mm passa a ser adequada para esta aplicação.

NOTA

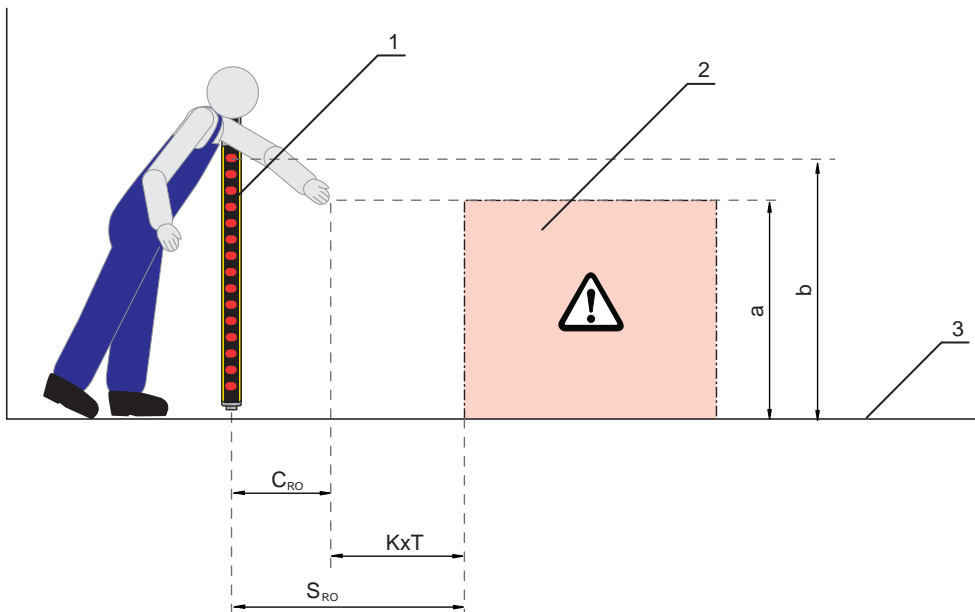
 Calculando com $K = 2000 \text{ mm/s}$ resulta uma distância de segurança S_{RT} de 736 mm. Portanto, o pressuposto de que a velocidade de aproximação $K = 1600 \text{ mm/s}$ é permitido.

Cálculo da distância de segurança S_{RO} de acordo com a norma ISO 13855 ao acessar por cima da área de proteção:

Cálculo da distância de segurança S_{RO} no caso de uma proteção de acesso a pontos de perigo

$$S_{RO} = K \cdot T + C_{RO}$$

- S_{RO} [mm] = Distância de segurança
- K [mm/s] = Velocidade de aproximação para proteções de acesso a pontos de perigo com reação de aproximação e sentido de aproximação normal em relação à área de proteção (resolução 14 a 40 mm): 2000 mm/s ou 1600 mm/s, se $S_{RO} > 500 \text{ mm}$
- T [s] = Tempo total de atraso, soma de ($t_a + t_i + t_m$)
- t_a [s] = Tempo de resposta do dispositivo de proteção
- t_i [s] = Tempo de resposta do relé de segurança
- t_m [s] = Tempo de parada da máquina
- C_{RO} [mm] = Distância adicional que uma parte do corpo pode percorrer em direção ao dispositivo de proteção, antes de o dispositivo de proteção disparar: valor (veja a tabela seguinte «Alcançar um dispositivo de proteção sem contato por cima de uma área de proteção vertical (extrato da norma ISO 13855)»).



- 1 Sensor de segurança
- 2 Zona de perigo
- 3 Solo
- a Altura do ponto de perigo
- b Altura do feixe mais alto do sensor de segurança

Fig. 6.1: Suplemento à distância de segurança para o acesso por cima e por baixo

Tab. 6.1: Alcançar um dispositivo de proteção sem contato por cima de uma área de proteção vertical (extrato da norma ISO 13855)

Altura a do ponto de perigo [mm]	Altura b da aresta superior da área de proteção do dispositivo de proteção sem contato											
	900	1000	1100	1200	1300	1400	1600	1800	2000	2200	2400	2600
	Distância adicional C_{RO} em relação à área perigosa [mm]											
2600	0	0	0	0	0	0	0	0	0	0	0	0
2500	400	400	350	300	300	300	300	300	250	150	100	0
2400	550	550	550	500	450	450	400	400	300	250	100	0
2200	800	750	750	700	650	650	600	550	400	250	0	0
2000	950	950	850	850	800	750	700	550	400	0	0	0
1800	1100	1100	950	950	850	800	750	550	0	0	0	0
1600	1150	1150	1100	1000	900	850	750	450	0	0	0	0
1400	1200	1200	1100	1000	900	850	650	0	0	0	0	0
1200	1200	1200	1100	1000	850	800	0	0	0	0	0	0
1000	1200	1150	1050	950	750	700	0	0	0	0	0	0
800	1150	1050	950	800	500	450	0	0	0	0	0	0
600	1050	950	750	550	0	0	0	0	0	0	0	0
400	900	700	0	0	0	0	0	0	0	0	0	0
200	600	0	0	0	0	0	0	0	0	0	0	0
0	0	0	0	0	0	0	0	0	0	0	0	0

Você pode trabalhar com a tabela acima apresentada de três maneiras, em função dos valores especificados:

1. São dadas:

- altura a do ponto de perigo
- Distância S do sensor de segurança em relação ao ponto de perigo e, por consequência, o suplemento C_{RO}

O que é buscado aqui é a altura necessária b do feixe mais alto do sensor de segurança e, assim, a altura de sua área de proteção.

↳ Localize na coluna da esquerda a linha que especifica a altura do ponto de perigo.

↳ Localize nesta linha a coluna com a indicação imediatamente acima em relação à suplemento C_{RO} .

⇒ Em cima, no cabeçalho da coluna, é indicada a altura desejada do feixe mais alto do sensor de segurança.

2. São dadas:

- altura a do ponto de perigo
- altura b do feixe mais alto do sensor de segurança

O que é buscado aqui é a distância necessária S do sensor de segurança em relação ao ponto de perigo e, por consequência, o suplemento C_{RO} .

↳ Busque no cabeçalho das colunas qual coluna tem o próximo valor inferior de altura do feixe mais alto do sensor de segurança.

↳ Localize nesta coluna a linha com a indicação imediatamente acima em relação à altura a do ponto de perigo.

⇒ Na interseção da linha com a coluna, você pode encontrar o suplemento C_{RO} .

3. São dadas:

- Distância S do sensor de segurança em relação ao ponto de perigo e, por consequência, o suplemento C_{RO} .
- altura b do feixe mais alto do sensor de segurança

O que é buscado aqui é a altura permitida a do ponto de perigo.

- ↪ Busque no cabeçalho das colunas qual coluna tem o próximo valor inferior de altura do feixe mais alto do sensor de segurança.
- ↪ Busque nessa coluna o próximo valor inferior em relação ao suplemento real C_{RO} .
- ⇒ Nessa linha, vá para a esquerda até a coluna da esquerda: aqui você vai encontrar a altura permitida do ponto de perigo.
- ↪ Calcule agora a distância de segurança S segundo a fórmula geral conforme ISO 13855 (veja Capítulo 6.1.1 "Cálculo da distância de segurança S ").
- ⇒ Deve ser utilizado o maior dos dois valores S_{RT} ou S_{RO} .

Exemplo de cálculo

A área de inserção em uma prensa com um tempo de parada de 130 ms deve ser protegida com uma cortina de luz de segurança com uma resolução de 20 mm e uma altura da área de proteção de 600 mm. O tempo de resposta da cortina de luz de segurança é de 12 ms, o controle de segurança da prensa tem um tempo de resposta de 40 ms.

É possível aceder à cortina de luz de segurança por cima. A aresta superior da área de proteção está localizada a uma altura de 1400 mm, o ponto de perigo está localizado a uma altura de 1000 mm

A distância adicional C_{RO} em relação ao ponto de perigo é de 700 mm (veja a tabela «Alcançar um dispositivo de proteção sem contato por cima de uma área de proteção vertical (extrato da norma ISO 13855)»).

- ↪ Calcule a distância de segurança S_{RO} de acordo com a fórmula conforme ISO 13855.

$$S_{RO} = K \cdot T + C_{RO}$$

K	[mm/s]	=	2000
T	[s]	=	(0,012 + 0,040 + 0,130)
C_{RO}	[mm]	=	700
S_{RO}	[mm]	=	2000 mm/s × 0,182 s + 700 mm
S_{RO}	[mm]	=	1064

S_{RO} é maior do que 500 mm; portanto, o cálculo pode ser repetido com uma velocidade de aproximação de 1600 mm/s:

$$S_{RO} = K \cdot T + C_{RO}$$

K	[mm/s]	=	1600
T	[s]	=	(0,012 + 0,040 + 0,130)
C_{RO}	[mm]	=	700
S_{RO}	[mm]	=	1600 mm/s × 0,182 s + 700 mm
S_{RO}	[mm]	=	992

NOTA



Dependendo da estrutura da máquina, é necessária uma proteção contra acesso por trás, por ex., usando uma segunda cortina de luz de segurança disposta horizontalmente. Geralmente, o melhor mesmo é escolher uma cortina de luz de segurança mais comprida, que faça corresponder o suplemento C_{RO} a 0.

6.1.3 Cálculo da distância de segurança S no caso de aproximação paralelamente à área de proteção

Cálculo da distância de segurança S no caso de uma proteção de acesso a zonas de perigo

$$S = K \cdot T + C$$

S	[mm]	=	Distância de segurança
K	[mm/s]	=	Velocidade de aproximação para proteções de acesso a zonas de perigo com sentido de aproximação paralelamente à área de proteção (resoluções até 90 mm): 1600 mm/s
T	[s]	=	Tempo total de atraso, soma de ($t_a + t_i + t_m$)
t_a	[s]	=	Tempo de resposta do dispositivo de proteção
t_i	[s]	=	Tempo de resposta do relé de segurança
t_m	[s]	=	Tempo de parada da máquina
C	[mm]	=	Suplemento para proteção de acesso a zonas de perigo com reação de aproximação H = altura da área de proteção, H_{\min} = altura de montagem mínima admissível, mas nunca inferior a 0, d = resolução do dispositivo de proteção $C = 1200 \text{ mm} - 0,4 \times H$; $H_{\min} = 15 \times (d - 50)$

Exemplo de cálculo

A zona de perigo diante de uma máquina com um tempo de parada de 140 ms deve ser protegida com uma cortina de luz de segurança horizontal em substituição de um tapete sensível, de preferência ao nível do solo. A altura de montagem H_{\min} deve ser = 0 - o suplemento C à distância de segurança será, então, de 1200 mm. Deverá ser usado o sensor de segurança mais curto possível; primeiro é escolhido 1350 mm.

O receptor com uma resolução de 40 mm e 1350 mm de altura da área de proteção possui um tempo de resposta de 13 ms, uma interface de relé adicional possui um tempo de 10 ms.

↪ Calcule a distância de segurança S_{Ro} de acordo com a fórmula conforme ISO 13855.

$$S = K \cdot T + C$$

K	[mm/s]	=	1600
T	[s]	=	(0,140 + 0,013 + 0,010)
C	[mm]	=	1200
S	[mm]	=	1600 mm/s × 0,163 s + 1200 mm
S	[mm]	=	1461

A distância de segurança de 1350 mm não é suficiente; são necessários 1460 mm.

É por isso que o cálculo com uma altura da área de proteção de 1500 mm é repetido. O tempo de resposta é agora de 14 ms.

↪ Calcule a distância de segurança S_{Ro} de acordo com a fórmula conforme ISO 13855.

$$S = K \cdot T + C$$

K	[mm/s]	=	1600
T	[s]	=	(0,140 + 0,014 + 0,010)
C	[mm]	=	1200
S	[mm]	=	1600 mm/s × 0,164 s + 1200 mm
S	[mm]	=	1463

Agora foi encontrado um sensor de segurança adequado; sua altura da área de proteção corresponde a 1500 mm.

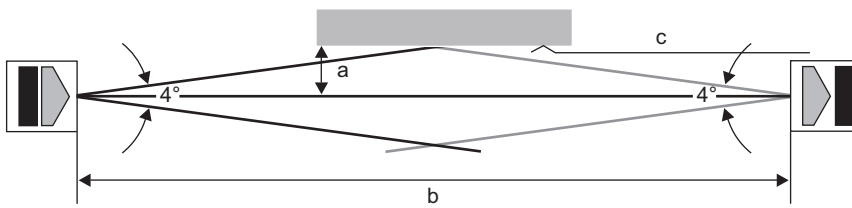
6.1.4 Afastamento mínimo até superfícies refletoras

AVISO

Ferimentos graves por desrespeito de manter as distâncias mínimas até a superfícies refletoras!

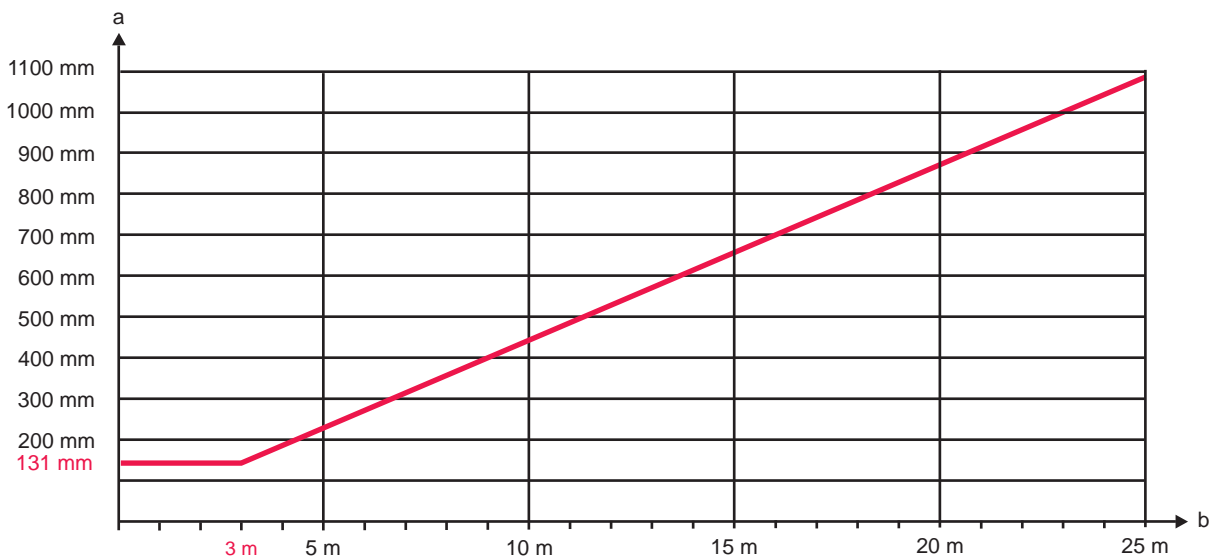
Superfícies refletoras podem desviar os feixes do transmissor guiando-os até o receptor. Neste caso, uma possível interrupção da área de proteção não é detectada.

- ↳ Determine a distância mínima a (veja a figura seguinte).
- ↳ Certifique-se de que todas as superfícies refletoras satisfaçam a distância mínima até a área de proteção de acordo com IEC 61496-2 (veja diagrama seguinte «Distância mínima até superfícies refletoras dependendo da largura da área de proteção»).
- ↳ Antes do comissionamento e em intervalos adequados, verifique se as superfícies reflexivas não afetam a capacidade de detecção do sensor de segurança.



- a Distância mínima necessária até superfícies refletoras [mm]
- b Largura da área de proteção [m]
- c Superfície refletora

Fig. 6.2: Distância mínima até superfícies refletoras dependendo da largura da área de proteção



- a Distância mínima necessária até superfícies refletoras [mm]
- b Largura da área de proteção [m]

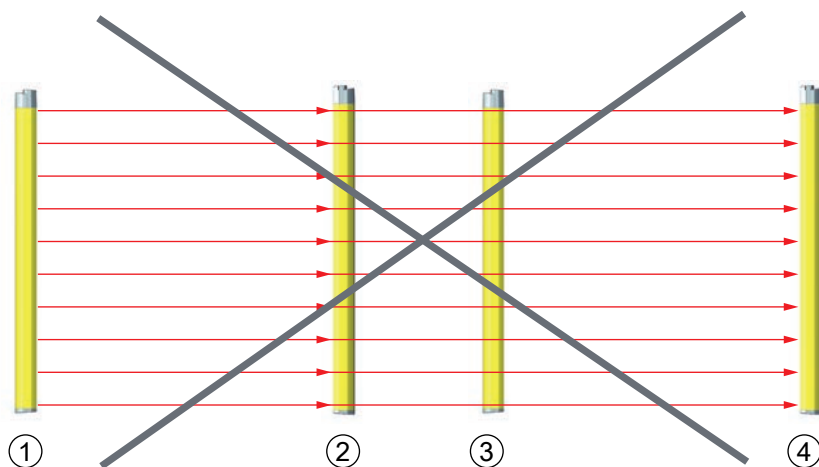
Fig. 6.3: Distância mínima até superfícies refletoras dependendo da largura da área de proteção

Tab. 6.2: Fórmula para o cálculo da distância mínima até superfícies refletoras

Distância (b) entre transmissor e receptor	Cálculo da distância mínima (a) até superfícies refletoras
$b \leq 3 \text{ m}$	$a \text{ [mm]} = 131$
$b > 3 \text{ m}$	$a \text{ [mm]} = \tan(2,5^\circ) \times 1000 \times b \text{ [m]} = 43,66 \times b \text{ [m]}$

6.1.5 Exclusão de interferência mútua entre dispositivos adjacentes


Caso um receptor se encontre dentro da trajetória de feixes de um transmissor vizinho, podem ocorrer uma diafonia óptica e, com isso, comutações errôneas e falha da função de proteção.



- 1 Transmissor 1
- 2 Receptor 1
- 3 Transmissor 2
- 4 Receptor 2

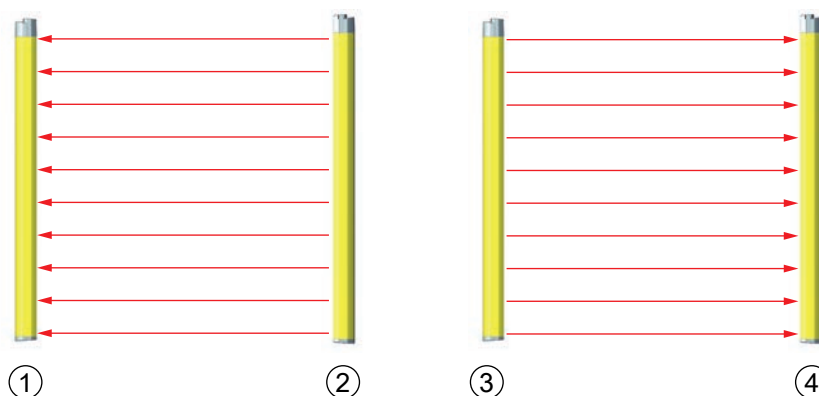
Fig. 6.4: Diafonia óptica de sensores de segurança adjacentes devido a erro de montagem (transmissor 1 influencia o receptor 2)

NOTA

 **Possível comprometimento da disponibilidade através de sistemas montados espacialmente próximos!**
 O transmissor de um dos sistemas pode influenciar o receptor do outro sistema.
 ↪ Evite uma diafonia óptica de dispositivos adjacentes.

↪ Para evitar uma interferência mútua, monte dispositivos adjacentes com uma blindagem entre os mesmos ou providencie uma parede divisória.

↪ Para evitar uma interferência mútua, monte dispositivos adjacentes um de frente para o outro.



- 1 Receptor 1
- 2 Transmissor 1
- 3 Transmissor 2
- 4 Receptor 2

Fig. 6.5: Montagem frente a frente

6.2 Montar o sensor de segurança

Proceda como descrito a seguir:

- Selecione o tipo de fixação, por ex. porcas para ranhuras em T (veja Capítulo 6.2.3 "Fixação através de porcas para ranhuras em T BT-NC60").
- Mantenha ferramentas apropriadas à mão e monte o sensor de segurança observando as indicações referentes aos pontos de montagem (veja Capítulo 6.2.1 "Pontos de montagem apropriados").
- Prover o sensor de segurança montado ou a coluna de dispositivos, respectivamente, com adesivos indicadores de segurança (incluídos entre o material fornecido).

Após a montagem, você pode estabelecer a ligação elétrica do sensor de segurança (veja Capítulo 7 "Ligação elétrica"), colocá-lo em funcionamento e alinhá-lo (veja Capítulo 8 "Colocar em funcionamento"), assim como testá-lo (veja Capítulo 9.1 "Antes do comissionamento e após a realização de modificações").

6.2.1 Pontos de montagem apropriados

Campo de aplicação: montagem

Examinador: montador do sensor de segurança

Tab. 6.3: Lista de verificação para a preparação de montagem

Verifique:	Sim	Não
A altura e as dimensões da área de proteção correspondem aos requisitos da norma ISO 13855?		
A distância de segurança até o ponto de perigo foi observada (veja Capítulo 6.1.1 "Cálculo da distância de segurança S")?		
A distância mínima até superfícies refletoras foi mantida (veja Capítulo 6.1.4 "Afastamento mínimo até superfícies refletoras")?		
A possibilidade de que sensores de segurança montados um ao lado do outro, se influenciem, está descartada (veja Capítulo 6.1.5 "Exclusão de interferência mútua entre dispositivos adjacentes")?		
O acesso ou a possibilidade de intervenção no ponto de perigo ou na zona de perigo é possível somente pela área de proteção?		
Fica impedido que a área de proteção possa ser burlada através de acesso por baixo ou por cima ou o suplemento correspondente C_{RO} foi observado de acordo com a norma ISO 13855?		
Está impossibilitada uma entrada por trás do dispositivo de proteção ou está presente uma proteção mecânica?		
As conexões do transmissor e do receptor apontam no mesmo sentido?		
É possível fixar o transmissor e o receptor de forma a impedir que eles possam ser movidos e girados?		
O sensor de segurança é de fácil acesso para testes e substituição?		
Está excluída a possibilidade de que a tecla de reinício possa ser ativada a partir da zona de perigo?		
A zona de perigo pode ser visualizada por completo a partir do local de montagem do botão de reinicialização?		
Está excluída a possibilidade de reflexos em função do local de montagem?		

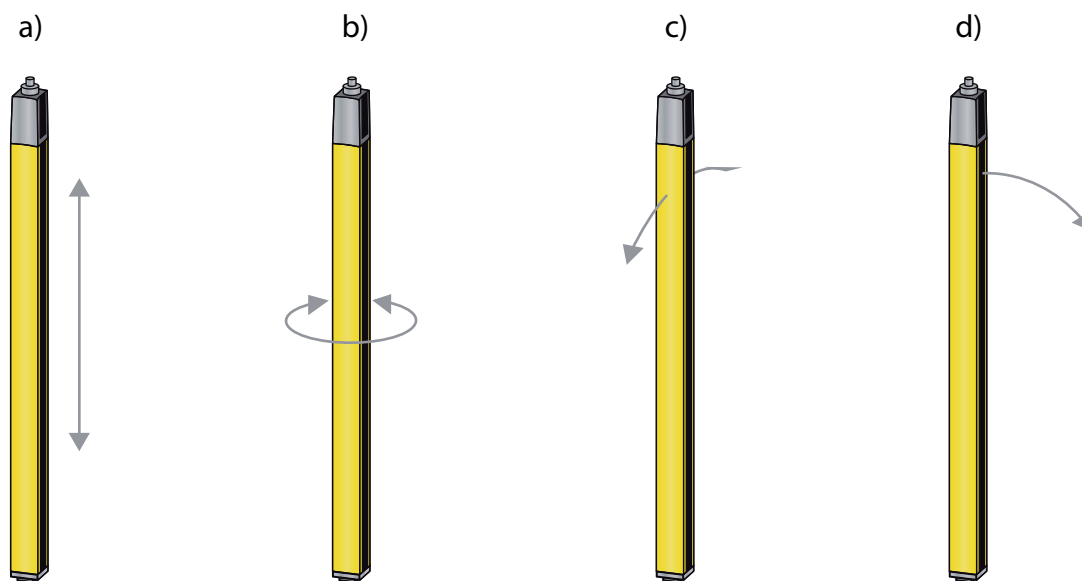
NOTA



Se você responder a um dos pontos da lista de verificação com **não**, o local de montagem deve ser alterado.

6.2.2 Definição dos sentidos de movimento

Abaixo, os seguintes termos são usados para movimentos de alinhamento do sensor de segurança em torno de um de seus eixos:



- a Translação: movimento ao longo do eixo longitudinal
- b Rotação: movimento em torno do eixo longitudinal
- c Inclinação longitudinal: movimento de rotação para os lados perpendicularmente ao vidro frontal
- d Inclinação transversal: movimento de rotação para os lados em direção ao vidro frontal

Fig. 6.6: Sentidos de movimento para o alinhamento do sensor de segurança

6.2.3 Fixação através de porcas para ranhuras em T BT-NC60

Por padrão, o transmissor e o receptor são fornecidos, cada um, com 2 porcas para ranhuras em T BT-NC60 na ranhura lateral. Assim, o sensor de segurança pode ser montado com apenas quatro parafusos M6 na máquina ou instalação que se pretende proteger. É possível o deslocamento em direção à ranhura para ajustar a altura; pelo contrário, a rotação, a inclinação longitudinal e a inclinação transversal não são possíveis.

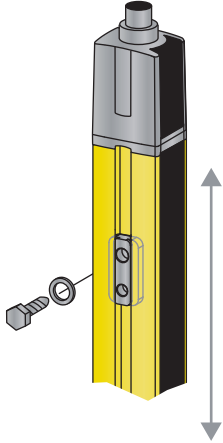


Fig. 6.7: Montagem através de porcas para ranhuras em T BT-NC60

6.2.4 Fixação através de suporte giratório BT-2HF

O sensor de segurança pode ser ajustado da seguinte forma com o suporte giratório que pode ser encomendado separadamente (veja Capítulo 15 "Observações para encomenda e acessórios"):

- Deslize nos furos oblongos verticais da placa de parede do suporte giratório
- Gire 360° em torno do eixo longitudinal fixando no cone parafusável
- Incline na transversal na direção da área de proteção através dos furos oblongos horizontais na fixação à parede
- Incline na longitudinal em torno do eixo de profundidade

Por meio de fixação à parede pelos furos oblongos, o suporte pode ser removido depois de soltar os parafusos que fixam a capa de conexão. Os suportes não devem, por conseguinte, ser removidos da parede ao trocar de sensor. Basta soltar os parafusos.

Para resistir a esforços mecânicos elevados, os suportes também estão disponíveis em versão antivibratória (BT-2HF-S) (veja Capítulo 15 "Observações para encomenda e acessórios").

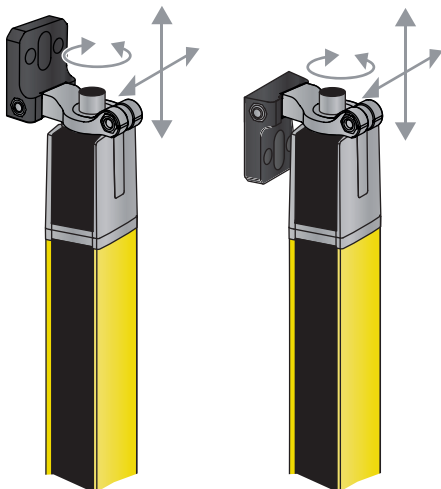


Fig. 6.8: Montagem através de suporte giratório BT-2HF

6.2.5 Fixação através de suportes orientáveis BT-2SB10

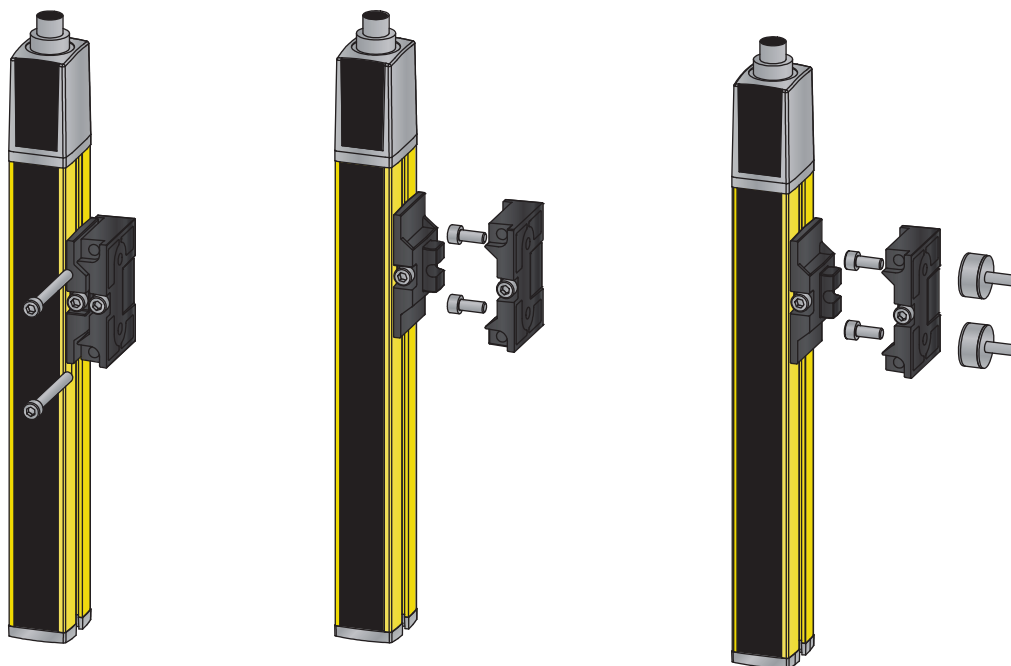


Fig. 6.9: Montagem através de suportes orientáveis BT-2SB10

Para alturas da área de proteção > 900 mm, é recomendável usar os suportes orientáveis BT-2SB10 (veja Capítulo 15 "Observações para encomenda e acessórios"). Para resistir a esforços mecânicos elevados, também estão disponíveis em versão antivibratória (BT-2SB10-S). Dependendo da situação de montagem, da condição ambiental e da altura da área de proteção (> 1200 mm), é possível que sejam necessários mais suportes.

6.2.6 Fixação unilateral à bancada da máquina

O sensor de segurança pode ser fixado diretamente à bancada da máquina por meio de um parafuso M5 aplicado no furo cego existente na tampa de extremidade. No outro extremo, pode ser usado, por ex., um suporte giratório BT-2HF, de modo a que, apesar da fixação unilateral, sejam permitidos movimentos de rotação para efeitos de ajuste. A totalidade da resolução do sensor de segurança é, portanto, mantida em todos os lugares da área de proteção, até inclusive debaixo da bancada da máquina.

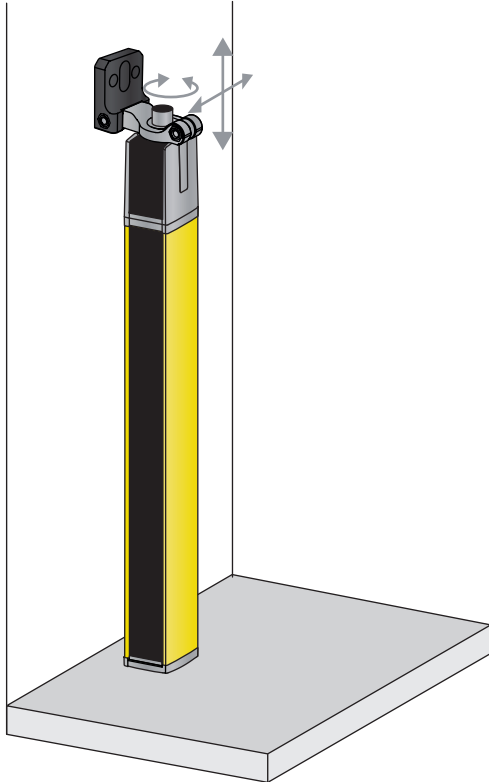




Fig. 6.10: Fixação diretamente à bancada da máquina

 AVISO	
	<p>Comprometimento da função de proteção por reflexões na bancada da máquina!</p> <ul style="list-style-type: none"> ↪ Certifique-se de que ficam impedidas seguramente as reflexões na bancada da máquina. ↪ Após a montagem e, em seguida, diariamente, verifique a capacidade de detecção do sensor de segurança em toda a área de proteção usando uma vareta de teste (veja Capítulo 9.3.1 "Lista de verificação - Periodicamente pelo operador").

6.3 Montar os acessórios

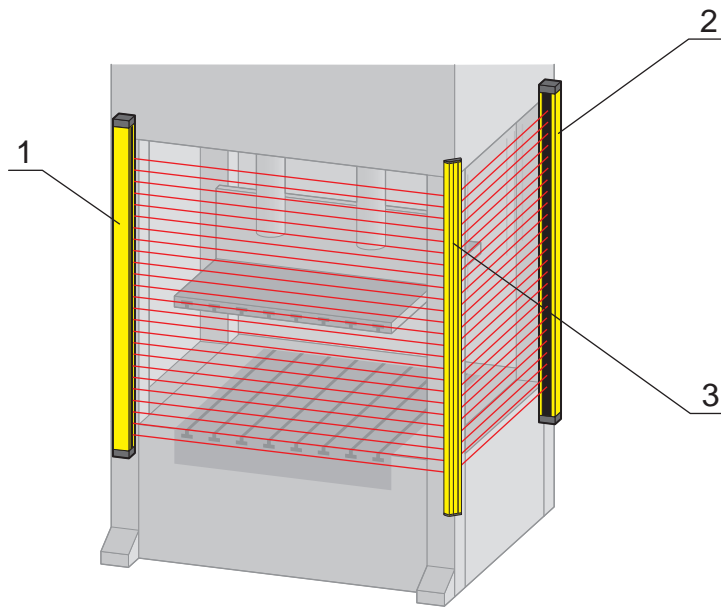
6.3.1 Espelho defletor para guardas em vários lados

No caso de guardas em vários lados vale a pena desviar a área de proteção com um ou dois espelhos defletores. Além disso, a Leuze electronic oferece:

- Espelho defletor UM60, em diferentes comprimentos, para a montagem da máquina (veja Capítulo 15 "Observações para encomenda e acessórios")
- Suportes giratórios BT-2UM60 adequados
- Colunas com espelhos defletores UMC-1000-S2 ... UMC-1900-S2 com pé amortecido por mola para colocação livre sobre o chão

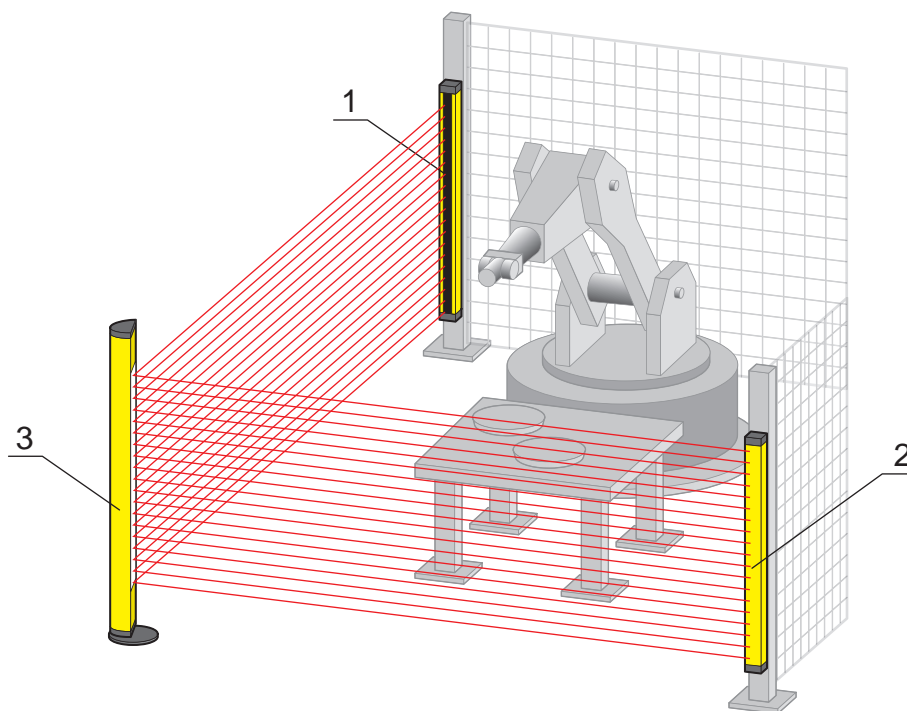
Por cada desvio, o alcance é reduzido em cerca de 10 %. Para alinhar o transmissor e receptor recomenda-se o uso de um meio auxiliar de alinhamento com laser de luz vermelha (veja Capítulo 8.3 "Alinhamento de espelhos defletores com o laser de alinhamento").

- ↪ Tenha presente que a distância entre o transmissor e o primeiro espelho defletor não deve ser superior a 3 m.



- 1 Transmissor
- 2 Receptor
- 3 Espelho defletor UM60

Fig. 6.11: Disposição com espelho defletor para uma proteção de um ponto de perigo em dois lados



- 1 Transmissor
- 2 Receptor
- 3 Coluna com espelhos defletores UMC

Fig. 6.12: Disposição com coluna de espelhos defletores para uma proteção de um ponto de perigo em dois lados

6.3.2 Vidros de proteção MLC-PS

Se existir o perigo de que o vidro de proteção em plástico dos sensores de segurança seja danificado, por exemplo, por chispas de solda, a aplicação de um disco protetor complementar MLC-PS facilmente substituível diante dos sensores de segurança permitirá proteger o disco protetor dos dispositivos e aumentar significativamente a disponibilidade dos sensores de segurança. A fixação é realizada através de suportes de grampo especiais, os quais são fixados à ranhura longitudinal lateral por meio de um parafuso de sextavado interno acessível pela frente em cada um. O alcance do sensor de segurança é reduzido aprox. 5 %; ao usar vidros de proteção no transmissor e no receptor reduz-se 10 %. Estão disponíveis conjuntos de suporte com 2 e 3 suportes de grampo.

NOTA



A partir de um comprimento total de 1200 mm são recomendados 3 suportes de grampo.

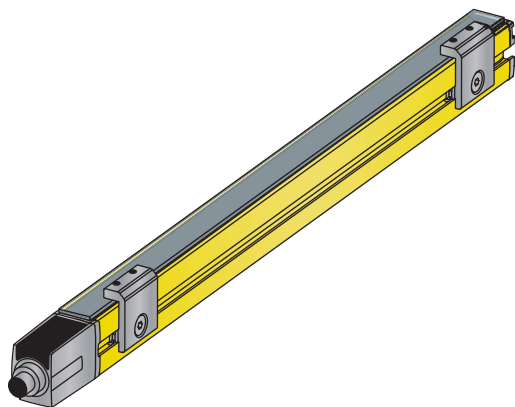







Fig. 6.13: Vidro de proteção MLC-PS fixado com suporte de grampo MLC-2PSF

7 Ligação elétrica

 AVISO	
	<p>Acidentes graves devido a ligações elétricas incorretas!</p> <ul style="list-style-type: none"> ↪ Deixe a ligação elétrica ser realizada somente por pessoas com as qualificações necessárias (veja Capítulo 2.2 "Qualificações necessárias"). ↪ Certifique-se de que o sensor de segurança está protegido contra sobretensão. ↪ Em caso de proteções de acesso, ative o intertravamento de inicialização/rearme e dê atenção para que este não possa ser desbloqueado de dentro da zona de perigo. ↪ Escolha as funções de tal forma que o sensor de segurança possa ser empregado como oficialmente previsto (veja Capítulo 2.1 "Uso oficialmente previsto e aplicação indevida previsível"). ↪ Escolha as funções relevantes do ponto de vista da segurança do sensor de segurança (veja Capítulo 4 "Funções"). ↪ Sempre ligue ambas as saídas de chaveamento de segurança, OSSD1 e OSSD2, em loop no circuito de trabalho da máquina. ↪ As saídas de sinal não podem ser usadas para a comutação de sinais relevantes do ponto de vista da segurança.
NOTA	
	<p>SELV/PELV!</p> <ul style="list-style-type: none"> ↪ A alimentação externa de tensão deverá colmatar uma queda de tensão de curta duração (20 ms), de acordo com a norma EN 60204-1. O equipamento de alimentação tem de garantir um isolamento seguro da rede elétrica (SELV/PELV) e uma reserva de corrente de, pelo menos, 2 A.
NOTA	
	<p>Colocação dos cabos!</p> <ul style="list-style-type: none"> ↪ Coloque todos os cabos de ligação e linhas de sinais dentro do espaço de instalação elétrica ou, de modo permanente, em eletrodutos. ↪ Os cabos devem ser colocados de modo que fiquem protegidos contra danos externos. ↪ Para mais informações: veja a norma EN ISO 13849-2, tabela D.4.
NOTA	
	<p>Caso haja condições especialmente propícias a interferências eletromagnéticas, é recomendada a utilização de cabos blindados.</p>

7.1 Ocupação dos conectores do transmissor e do receptor

7.1.1 Transmissor MLC 300

Os transmissores MLC 300 estão equipados com um conector circular M12 de 5 polos.

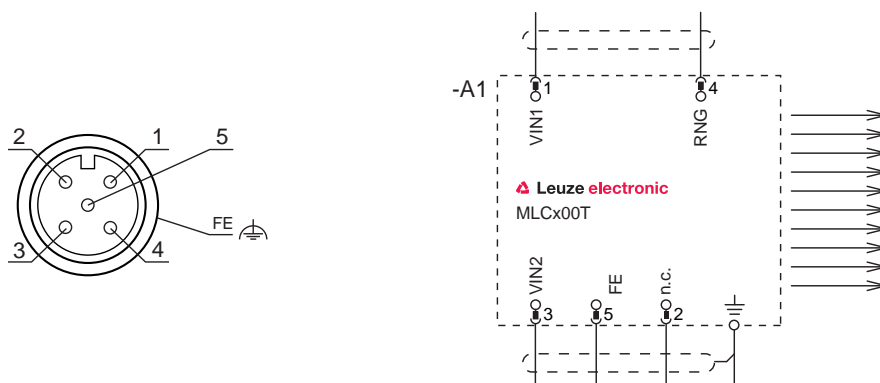


Fig. 7.1: Ocupação dos conectores e diagrama de conexões do transmissor

Tab. 7.1: Ocupação dos conectores do transmissor

Pino	Cor do fio (CB-M12-xx000E-5GF)	Transmissor
1	Marrom	VIN1 - tensão de alimentação
2	Branco	n.c.
3	Azul	VIN2 - tensão de alimentação
4	Preto	RNG - alcance
5	Cinza	FE - terra funcional, blindagem
FE		FE - terra funcional, blindagem

A polaridade da tensão de alimentação seleciona o canal de transmissão do transmissor:

- VIN1 = +24 V, VIN2 = 0 V: canal de transmissão C1
- VIN1 = 0 V, VIN2 = +24 V: canal de transmissão C2

A fiação do pino 4 estabelece a potência de emissão e, conseqüentemente, o alcance:

- Pino 4 = +24 V: alcance padrão
- Pino 4 = 0 V ou aperto: alcance reduzido

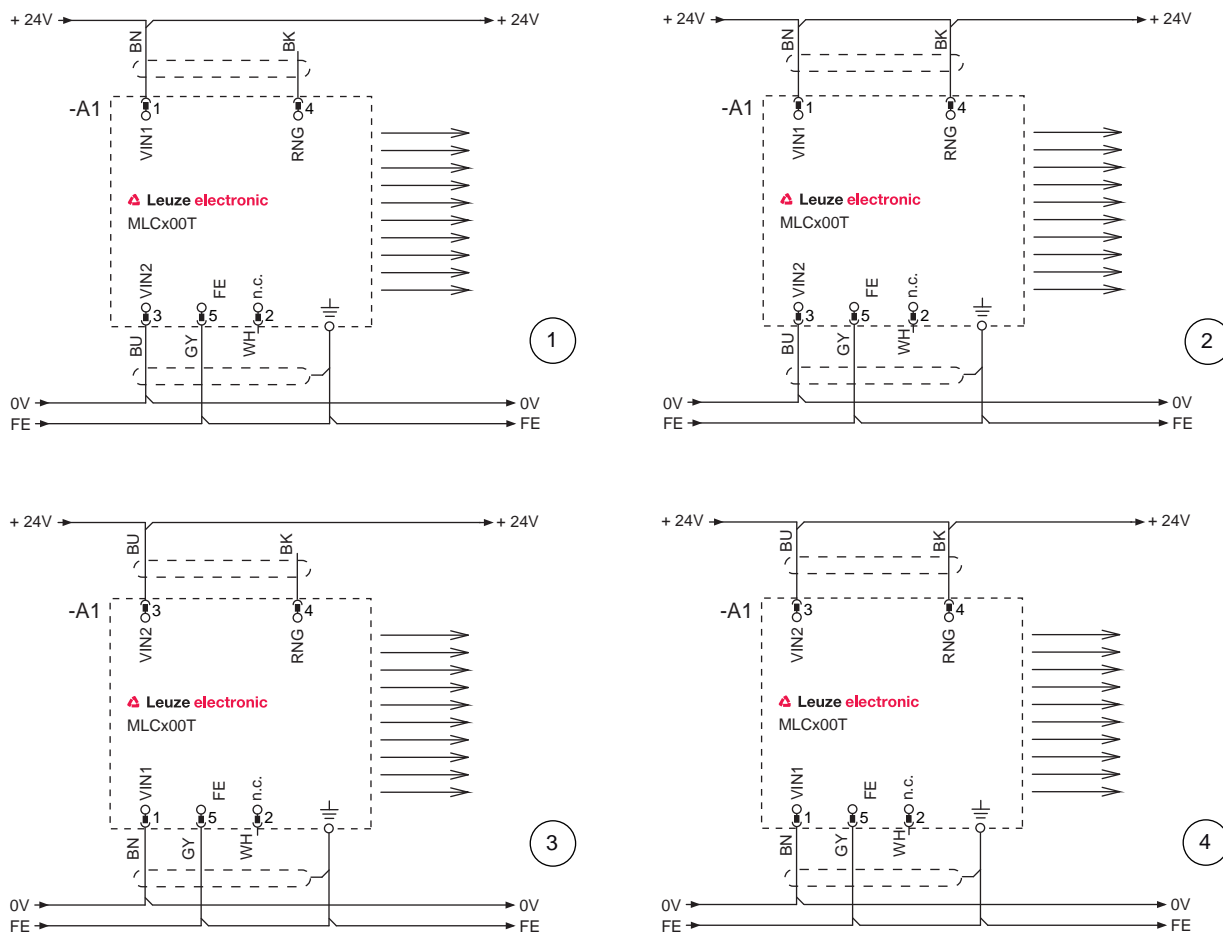


Fig. 7.2: Exemplos de ligação do transmissor

7.1.2 Receptor MLC 310

Os receptores MLC 310 estão equipados com um conector circular M12 de 5 polos.

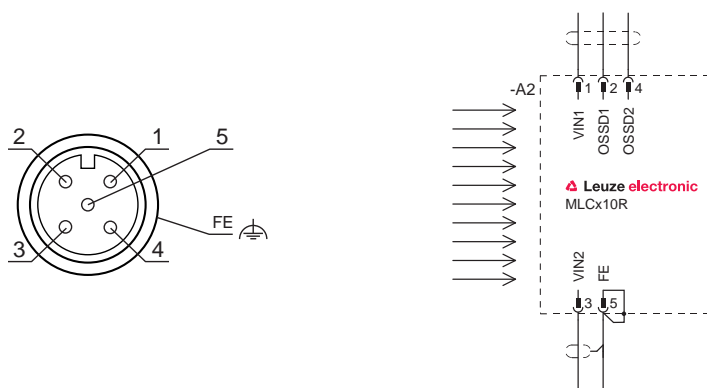


Fig. 7.3: Ocupação dos conectores e diagrama de conexões do receptor

Tab. 7.2: Ocupação dos conectores do receptor

Pino	Cor do fio (CB-M12-xx000E-5GF)	Receptor
1	Marrom	VIN1 - tensão de alimentação
2	Branco	OSSD1 - saída de chaveamento de segurança
3	Azul	VIN2 - tensão de alimentação
4	Preto	OSSD2 - saída de chaveamento de segurança

Pino	Cor do fio (CB-M12-xx000E-5GF)	Receptor
5	Cinza	FE - terra funcional, blindagem Cabeado na carcaça internamen- te ao dispositivo
FE		FE - terra funcional, blindagem

A polaridade da tensão de alimentação seleciona o canal de transmissão do receptor:

- VIN1 = +24 V, VIN2 = 0 V: canal de transmissão C1
- VIN1 = 0 V, VIN2 = +24 V: canal de transmissão C2

7.2 Exemplos de circuitos

7.2.1 Exemplo de circuito MLC 310

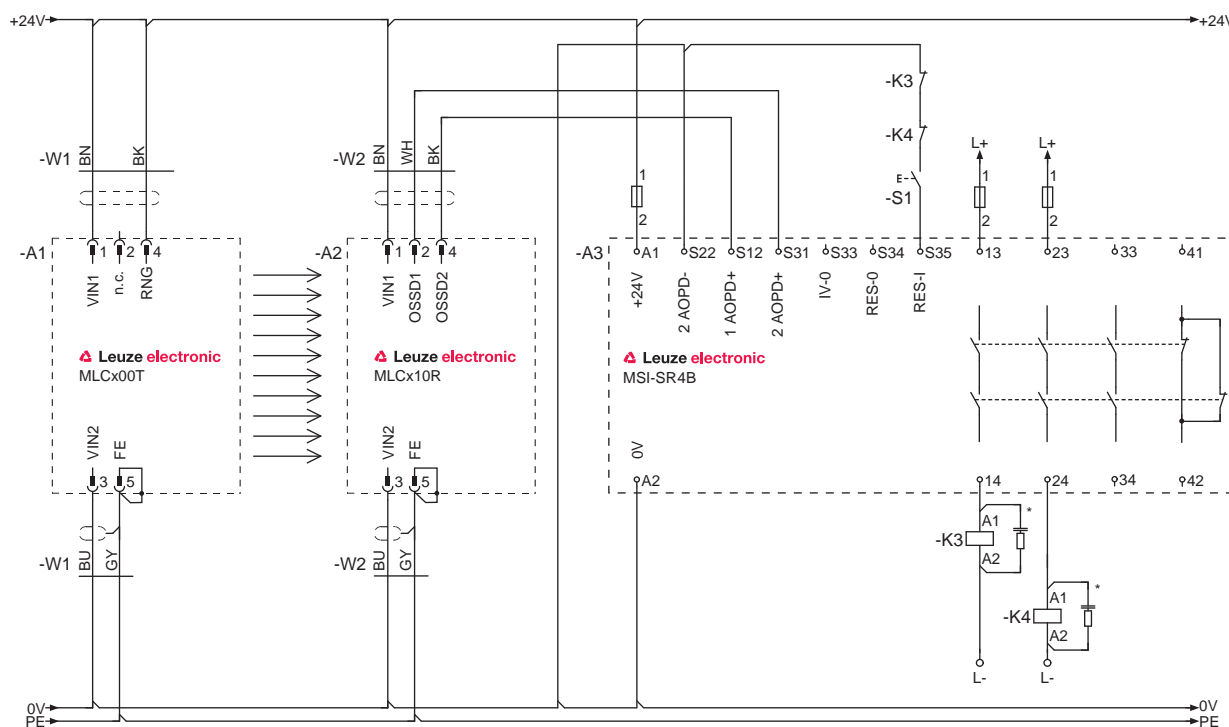




Fig. 7.4: Exemplo de circuito com relé de segurança MSI-SR4B conectado a jusante

8 Colocar em funcionamento

 AVISO	
	<p>Ferimentos graves causados pela aplicação incorreta do sensor de segurança!</p> <ul style="list-style-type: none"> ↪ Assegure-se de que a instalação completa e a integração do dispositivo optoeletrônico de proteção tenham sido verificadas por pessoas com as qualificações necessárias (veja Capítulo 2.2 "Qualificações necessárias"). ↪ Certifique-se de que um processo perigoso somente possa ser iniciado com o sensor de segurança ligado.

Requisitos:

- O sensor de segurança está montado (veja Capítulo 6 "Montagem") e ligado (veja Capítulo 7 "Ligação elétrica") corretamente
- Operadores foram instruídos sobre a utilização correta
- O processo que acarreta perigo está desligado, as saídas do sensor de segurança estão desconectados e a instalação está bloqueada contra rearranque
- ↪ Após o comissionamento, verifique se o sensor de segurança está funcionando (veja Capítulo 9.1 "Antes do comissionamento e após a realização de modificações").

8.1 Ligar


Exigências à tensão de alimentação (fonte de alimentação):

- O isolamento seguro da rede elétrica é garantido.
- Uma reserva de corrente de no mínimo 2 A está disponível.
- ↪ Ligue o sensor de segurança.
- ⇒ O sensor de segurança efetua um autoteste.

Verifique a operacionalidade do sensor

- ↪ Verifique se o LED1 está aceso com luz fixa verde ou vermelha (veja Capítulo 3.3.2 "Indicadores de operação no receptor MLC 310").
- ⇒ O sensor de segurança está pronto para ser empregado.

8.2 Alinhar o sensor

NOTA	
	<p>Erro de funcionamento causado por alinhamento incorreto ou insuficiente!</p> <ul style="list-style-type: none"> ↪ Deixe o alinhamento ser realizado, no âmbito do comissionamento, unicamente por conta de pessoas com as qualificações necessárias (veja Capítulo 2.2 "Qualificações necessárias"). ↪ Observe as folhas de dados e instruções de montagem dos diferentes componentes.


Pré-ajuste

Fixe o transmissor e o receptor em posição vertical ou horizontal e à mesma altura, de forma a que


- os vidros frontais ficam orientados um para o outro.
- as conexões do transmissor e do receptor apontam no mesmo sentido.
- o transmissor e o receptor estão dispostos paralelamente um ao outro, ou estão à mesma distância entre si no início e no final dos dispositivos.

Quando a área de proteção estiver livre, o alinhamento pode ser efetuado somente observando-se os diodos luminosos (veja Capítulo 3.3 "Elementos indicadores").

- ↪ Solte os parafusos dos suportes e das colunas de dispositivos, respectivamente.


NOTA	
	Afrouxe os parafusos apenas o que for preciso para que os dispositivos ainda possam ser movidos.

- ↺ Gire o receptor para a esquerda até o último ponto no qual o LED1 ainda pisca em cor verde e ainda não tiver mudado para a cor vermelha, resp. Se necessário, poderá ter de girar previamente o transmissor.
- ↺ Anote o valor do ângulo de rotação.
- ↺ Gire o receptor para a direita até o último ponto no qual o LED1 ainda pisca em cor verde e ainda não tiver mudado para a cor vermelha, resp.
- ↺ Anote o valor do ângulo de rotação.
- ↺ Ajuste o receptor para a sua posição ideal. Esta se encontra no meio dos dois valores dos ângulos de rotação esquerdo e direito.
- ↺ Aperte os parafusos de fixação do receptor.
- ↺ Agora, oriente o transmissor da mesma forma, tendo em conta os elementos indicadores do receptor (veja Capítulo 3.3.2 "Indicadores de operação no receptor MLC 310").

NOTA	
	Dispositivos de alinhamento separados, como o AC-ALM, também estão disponíveis como acessórios.


8.3 Alinhamento de espelhos defletores com o laser de alinhamento

Ao usar espelhos defletores para a proteção de pontos de perigo e proteção de acesso de vários lados, recomenda-se um meio auxiliar de alinhamento a laser externo (veja Capítulo 15 "Observações para encomenda e acessórios").


NOTA	
	Graças a seu feixe de luz vermelha visível, o laser de alinhamento externo facilita o ajuste correto do transmissor e receptor, bem como dos espelhos defletores.

- ↺ Fixe o laser de alinhamento em cima, à ranhura lateral do transmissor. As instruções de montagem estão incluídas entre os acessórios fornecidos.
- ↺ Ligue o laser. Observe as instruções de utilização do laser de alinhamento em relação às indicações de segurança e à ativação do meio auxiliar de alinhamento a laser.
- ↺ Solte o fixador do transmissor e gire e/ou incline longitudinal e/ou transversalmente o dispositivo de maneira a que o ponto laser incida em cima no primeiro espelho defletor (veja Capítulo 6.2.2 "Definição dos sentidos de movimento").
- ↺ Coloque o laser agora embaixo no transmissor e ajuste-o para que o ponto laser incida embaixo no espelho defletor.
- ↺ Coloque novamente o laser em cima no transmissor e verifique se o ponto laser continua a incidir em cima no espelho defletor. Se não for esse o caso, a altura de montagem do transmissor poderá ter de ser alterada.
- ↺ Repita a operação, até que o laser incida, tanto embaixo como em cima, no ponto correspondente do espelho defletor.
- ↺ Oriente o espelho defletor, girando-o, inclinando-o longitudinal e transversalmente, de modo a que, em ambas as posições, o ponto laser incida ou no espelho defletor seguinte ou no receptor.
- ↺ Repita o processo em ordem inversa depois de assentar o laser de alinhamento em cima e embaixo no receptor. Se o receptor estiver corretamente alinhado, o feixe laser deverá incidir agora no transmissor, em ambos os casos.
- ↺ Remova o laser de alinhamento do sensor de segurança.
- ⇒ A área de proteção está livre. O LED1 do receptor está permanentemente aceso com luz verde. As OSSDs ligam-se.

9 Inspeccionar

NOTA	
	<ul style="list-style-type: none"> ↪ Os sensores de segurança devem ser substituídos logo que sua vida útil tiver decorrido (veja Capítulo 14 "Dados técnicos"). ↪ Sempre troque o conjunto completo de sensores de segurança. ↪ Com relação aos testes, observe as prescrições válidas a nível nacional, se for aplicável. ↪ Faça a documentação de todos os testes de forma bem compreensível e anexe a configuração do sensor de segurança aos documentos, incluindo os dados para distâncias mínimas e de segurança.

9.1 Antes do comissionamento e após a realização de modificações


AVISO	
	<p>Ferimentos graves devido a um comportamento imprevisível da máquina no ato do comissionamento!</p> <ul style="list-style-type: none"> ↪ Certifique-se de que não há pessoas dentro da zona de perigo.

- ↪ Instrua os operadores antes que esses iniciem suas atividades. A responsabilidade de instruir os encarregados é do proprietário da máquina.
- ↪ Afixe os avisos de testes diários sobre a máquina, de forma bem visível, e na língua do país de origem dos operadores, por ex., imprimindo o capítulo correspondente (veja Capítulo 9.3 "Periodicamente pelo operador").
- ↪ Verifique o bom funcionamento elétrico e a instalação em conformidade com as informações deste documento.

Conforme IEC 62046 e prescrições nacionais (por ex. diretiva comunitária 2009/104/CE), a realização de testes por pessoas capacitadas (veja Capítulo 2.2 "Qualificações necessárias") está prescrita nas seguintes situações:

- Antes do comissionamento
- Após a realização de modificações na máquina
- Após longo período de parada da máquina
- Após uma conversão ou reconfiguração da máquina
- ↪ Para a preparação, verifique os critérios mais importantes para o sensor de segurança em conformidade com a seguinte lista de verificação (veja Capítulo 9.1.1 "Lista de verificação para o integrador - Antes do comissionamento e após a realização de modificações"). O processamento de todos os passos contidos na lista de verificação não substitui a inspeção por pessoas capacitadas (veja Capítulo 2.2 "Qualificações necessárias")!
- ⇒ Somente quando estiver comprovado o correto funcionamento do sensor de segurança é que este poderá ser integrado ao circuito de comando da instalação.

9.1.1 Lista de verificação para o integrador - Antes do comissionamento e após a realização de modificações

NOTA	
	<p>O processamento da lista de verificação não substitui a inspeção através de uma pessoa com as qualificações necessárias (veja Capítulo 2.2 "Qualificações necessárias")!</p> <ul style="list-style-type: none"> ↪ Se você responder um dos pontos da lista de verificação seguinte com não, a máquina não pode mais ser operada. ↪ A norma IEC 62046 contém recomendações complementares para a inspeção de dispositivos de proteção.

Tab. 9.1: Lista de verificação para o integrador - Antes do primeiro comissionamento e após a realização de modificações

Verifique:	Sim	Não	Não aplicável
O sensor de segurança está sendo operado em conformidade com as condições ambientais especificadas (veja Capítulo 14 "Dados técnicos")?			
O sensor de segurança está alinhado corretamente e todos os parafusos de fixação e plugues de conexão estão bem apertados?			
O sensor de segurança, cabos de conexão, conectores, capas de proteção e dispositivos de comando estão isentos de danos e sem sinais de manipulação?			
O sensor de segurança cumpre os requisitos do nível de segurança exigido (PL, SIL, categoria)?			
Ambas as saídas de chaveamento de segurança (OSSDs) estão integradas no comando da máquina a seguir, em conformidade com a categoria de segurança necessária?			
Os elementos de comutação comandados pelo sensor de segurança estão sendo monitorados (p. ex., por contatores através de EDM) em conformidade com o nível de segurança exigido (PL, SIL, categoria)?			
Todos os pontos de perigo nas imediações do sensor de segurança podem ser acessados somente pela área de proteção do sensor de segurança?			
Todos os dispositivos de proteção adicionais necessários nas proximidades (p. ex. grelhas de proteção) estão montados corretamente e protegidos contra manipulação?			
No caso de ser possível uma presença não detectada entre o sensor de segurança e o ponto de perigo: o respectivo intertravamento de inicialização/rearme atribuído está em perfeitas condições de funcionamento?			
O dispositivo de comando para o destravamento do intertravamento de inicialização/rearme está montado de modo a que não possa ser acionado a partir da zona de perigo e de maneira a que a partir do local de instalação seja possível ter uma visão geral de toda a zona de perigo?			
O tempo de parada máximo da máquina foi cronometrado e documentado?			
A distância de segurança necessária está sendo mantida?			
A interrupção com o respectivo corpo de prova apropriado provoca a parada do(s) movimento(s) perigoso(s)?			
O sensor de segurança permanece ativado durante todo o período em que ocorre(m) o(s) movimento(s) perigoso(s)?			
O sensor de segurança é eficaz em todos os modos de operação relevantes da máquina?			
O início de movimentos perigosos é impedido com segurança quando um feixe de luz ativo ou a área de proteção é interrompido(a) com o respectivo corpo de prova apropriado?			
A capacidade de detecção do sensor (veja Capítulo 9.3.1 "Lista de verificação - Periodicamente pelo operador") foi testada e o resultado foi positivo?			
As distâncias em relação às superfícies refletoras foram respeitadas durante a configuração e, a seguir, não foram detectadas reflexões?			
Os avisos de testes periódicos do sensor de segurança, destinados aos operadores, estão afixados de forma bem visível e legível?			

Verifique:	Sim	Não	Não aplicável
Não existe nenhuma possibilidade de alterar a função de segurança (p. ex.: SPG, blanking, comutação de área de proteção) com facilidade?			
Os ajustes capazes de causar um estado inseguro só podem ser efetuados com chave, senha ou ferramentas?			
Existem indicadores que representem um incentivo à manipulação?			
Os operadores foram devidamente treinados antes de iniciar sua atividade?			

9.2 Regularmente por pessoas capacitadas

É necessário que pessoas com as qualificações necessárias efetuem testes regulares verificando a interação segura entre o sensor de segurança e a máquina, (veja Capítulo 2.2 "Qualificações necessárias"), a fim de descobrir alterações na máquina ou manipulações indevidas no sensor de segurança.

De acordo com a norma IEC 62046 e regulamentos nacionais (p. ex., diretiva europeia 2009/104/CE), é obrigatória a realização de inspeções em elementos sujeitos a desgaste por pessoas com as qualificações necessárias (veja Capítulo 2.2 "Qualificações necessárias") e em intervalos periódicos. É possível que os intervalos de inspeção sejam regulamentados por prescrições válidas a nível nacional (recomendação conforme IEC 62046: 6 meses).



- ↪ Deixe que todas as inspeções sejam realizadas por pessoas com as qualificações necessárias (veja Capítulo 2.2 "Qualificações necessárias").
- ↪ Observe as prescrições válidas no país em questão e os prazos por elas exigidos.
- ↪ Para a preparação, atentar na lista de verificação (veja Capítulo 9.1 "Antes do comissionamento e após a realização de modificações").

9.3 Periodicamente pelo operador


O funcionamento correto do sensor de segurança deve ser verificado em função do respectivo risco e em conformidade com a seguinte lista de verificação para poder descobrir eventuais danos ou manipulações não autorizadas.

Dependendo da avaliação de riscos, o ciclo de verificação deve ser definido pelo integrador ou pelo operador (por exemplo, diariamente, a cada mudança de turno, ...) ou então ele é predefinido por determinação de associações profissionais ou nacionais, se necessário, dependendo do tipo da máquina.

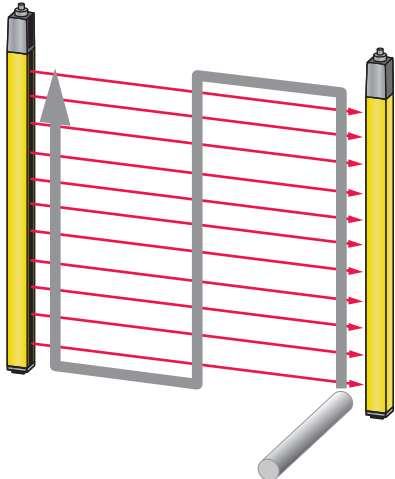
Devido à complexidade das máquinas e dos processos poderá ser necessário verificar alguns dos itens em intervalos mais longos. Atente para a diferenciação «Verifique pelo menos» e «Verifique na medida do possível».

NOTA	
	No caso de maiores distâncias entre o transmissor e o receptor, bem como no caso de se usarem espelhos defletores, poderá ser necessária uma segunda pessoa para ajudar.
AVISO	
	<p>Ferimentos graves causados por um comportamento imprevisível da máquina durante a inspeção!</p> <ul style="list-style-type: none"> ↪ Certifique-se de que não há pessoas dentro da zona de perigo. ↪ Providencie o treinamento dos operadores antes de mandá-los iniciar a atividade e disponibilize os corpos de prova apropriados, bem como também as respectivas instruções de verificação apropriadas.

9.3.1 Lista de verificação - Periodicamente pelo operador

NOTA	
	<p>↪ Se você responder um dos pontos da lista de verificação seguinte com não, a máquina não pode mais ser operada.</p>

Tab. 9.2: Lista de verificação – Teste de função periódico por operadores/pessoas treinados(as)

Verifique pelo menos:	Sim	Não
O sensor de segurança e os plugues de conexão estão montados com firmeza e não apresentam danos, modificações ou sinais de manipulação aparentes?		
Não foram efetuadas alterações aparentes nos meios de acesso ou entrada?		
<p>Teste a eficácia do sensor de segurança:</p> <ul style="list-style-type: none"> • O LED 1 no sensor de segurança deve acender-se em verde (veja Capítulo 3.3.2 "Indicadores de operação no receptor MLC 310"). • Interrompa um feixe ativo ou a área de proteção (conforme figura) usando um corpo de prova apropriado opaco: <div style="text-align: center;">  </div> <p>Teste da função da área de proteção com uma vareta de teste (apenas para cortinas de luz de segurança com uma resolução de 14 ... 40 mm). No caso das cortinas de luz com áreas de resolução diferentes, esta inspeção deve ser realizada separadamente para cada uma das áreas de resolução.</p> <ul style="list-style-type: none"> • O LED OSSD no receptor se acende com luz vermelha fixa quando a área de proteção está interrompida? 		
Verifique, na medida do possível, em pleno funcionamento:	Sim	Não
Dispositivo de proteção com função de aproximação: a área de proteção é interrompida com um corpo de prova, com a máquina já em funcionamento. Nessa situação, as partes aparentemente perigosas da máquina são imobilizadas sem grande retardo perceptível?		
Dispositivo de proteção com detector de presença: a área de proteção é interrompida com o corpo de prova. O funcionamento das partes aparentemente perigosas da máquina fica impedido?		

10 Cuidados

NOTA**Falhas de funcionamento por sujeira no transmissor e receptor!**

As superfícies do vidro frontal nas posições de entrada e saída dos feixes do transmissor, receptor e, eventualmente, dos espelhos defletores não podem estar arranhadas ou enrugadas.

↳ Não utilize substâncias químicas para a limpeza.

Requisitos para a limpeza:

- A instalação foi parada de forma segura e bloqueada contra nova partida.

↳ Limpe o sensor de segurança regularmente dependendo do grau de sujeira que apresenta.

NOTA**Impedir a eletricidade estática nos vidros frontais!**


↳ Para limpar os vidros frontais do transmissor e do receptor use apenas panos úmidos.

11 Corrigir erros

11.1 O que fazer em caso de erro?

Uma vez que o sensor de segurança tenha sido ativado, elementos indicadores (veja Capítulo 3.3 "Elementos indicadores") facilitam a verificação do funcionamento correto e a localização de erros.

No caso de qualquer anomalia, é possível identificar o erro via as indicações dos díodos luminosos e via leitura do display de 7 segmentos, respectivamente. Com ajuda da mensagem de erro é possível identificar a razão do erro e tomar medidas para eliminá-lo.

NOTA	
	<p>Quando o sensor de segurança emitir uma indicação de erro, geralmente, você poderá eliminar sozinho a respectiva causa!</p> <ul style="list-style-type: none"> ↳ Desligue a máquina e mantenha-a desligada. ↳ Analise a causa do erro com base nas seguintes tabelas e corrija o erro. ↳ Caso não consiga corrigir o erro, entre em contato com a subsidiária Leuze electronic responsável ou ligue para o serviço de atendimento da Leuze electronic (Serviço e assistência).

11.2 Indicações de operação dos díodos luminosos

Tab. 11.1: LEDs indicadores do transmissor - Razões e medidas

LED	Estado	Razão	Medida
LED1	OFF	Transmissor sem tensão de alimentação	Verifique a fonte de alimentação e a conexão elétrica. Se necessário, troque a fonte de alimentação.
	Vermelho	Dispositivo falhou	Substitua o dispositivo.

Tab. 11.2: LEDs indicadores do receptor - Razões e medidas

LED	Estado	Razão	Medida
LED1	OFF	Dispositivo falhou	Substitua o dispositivo.
	Vermelho	Orientação incorreta ou área de proteção interrompida	Remova todos os objetos da área de proteção. Alinhe o transmissor e o receptor ou posicione corretamente em termos de tamanho e posição os objetos escondidos.
	Vermelho (LEDs no transmissor: ambos verdes)	O receptor está ajustado para C1, o transmissor para C2	Regule o transmissor e o receptor para o mesmo canal de transmissão e alinhe os dois corretamente.
	Vermelho (LED1 no transmissor: verde)	O receptor está ajustado para C2, o transmissor para C1	Remova todos os objetos da área de proteção. Alinhe o transmissor e o receptor ou posicione corretamente em termos de tamanho e posição os objetos escondidos.
	Vermelho, piscando lentamente, aprox. 1 Hz	Erro externo	Verifique a conexão dos cabos e os sinais de comando.
	Vermelho, piscando rapidamente, aprox. 10 Hz	Erro interno	Em caso de nova partida mal-sucedida, troque o dispositivo.
	Verde piscando lentamente, aprox. 1 Hz	Sinal fraco devido a sujeira ou mau alinhamento	Limpe os vidros frontais e verifique o alinhamento de transmissor e receptor.

12 Eliminar

↳ Durante a eliminação, observe as disposições nacionais válidas para componentes eletrônicos.

13 Serviço e assistência

Linha de assistência

Você encontra os dados de contato para o seu país no nosso site www.leuze.com em **Contato e suporte**.

Serviço de reparo e devolução

Os aparelhos com defeito são reparados com competência e rapidez em nossos centros de assistência. Oferecemos-lhe um abrangente pacote de serviços para poder reduzir ao mínimo eventuais tempos de parada da instalação. Nosso centro de assistência precisa das seguintes informações:

- Seu número de cliente
- A descrição do produto ou a descrição do artigo
- Número de série ou número de lote
- Motivo para o pedido de assistência com descrição

Informe sobre a mercadoria afetada. A devolução pode ser facilmente registrada no nosso site www.leuze.com em **Contato e suporte > Serviço de reparo e devolução**.

Para um processamento simples e rápido, enviamos a você um pedido de devolução em formato digital com o endereço para a devolução.

14 Dados técnicos

14.1 Dados gerais

Tab. 14.1: Dados da área de proteção

Resolução física [mm]	Alcance [m]		Altura da área de proteção [mm]	
	mín.	máx.	mín.	máx.
20	0	15	150	1800
30	0	10	150	1800
40	0	20	150	3000
90	0	20	450	3000

Tab. 14.2: Dados técnicos relevantes para a segurança

Tipo conforme IEC 61496	Tipo 2
SIL conforme IEC 61508	SIL 1
SILCL conforme IEC 62061	SILCL 1
Performance Level (PL) em conformidade com a norma ISO 13849-1:2015	PL c
Categoria conforme ISO 13849-1:2015	Cat. 2
Probabilidade média de uma falha perigosa por hora (PFH _d)	5,06x10 ⁻⁸ 1/h
Vida útil (T _M)	20 anos

Tab. 14.3: Dados gerais do sistema

Tecnologia de conexão	M12, de 5 polos
Tensão de alimentação U _v , transmissor e receptor	+24 V, ± 20 %, ajuste necessário para 20 ms de queda de tensão, mín. 250 mA (+ carga OSSD)
Ondulação residual da tensão de alimentação	± 5 % dentro dos limites de U _v
Consumo de corrente do transmissor	50 mA
Consumo de corrente do receptor	150 mA (sem carga)
Valor comum para proteção externa no cabo de alimentação para o transmissor e o receptor	2 A de ação média-lenta
Faixa de validade CULus	Conexão com cabos de acordo com os cabos R/C (CYJV2/7 ou CYJV/7) listados ou cabos com dados correspondentes.
Sincronização	Ótica, entre o transmissor e o receptor
Classe de proteção	III
Grau de proteção	IP65
Temperatura ambiente, operação	0 ... 55 °C
Temperatura ambiente, estocagem	-25 ... 70 °C
Umidade relativa do ar (sem condensação)	0 ... 95 %
Resistência a vibrações	50 m/s ² aceleração, 10 - 55 Hz conforme IEC 60068-2-6; amplitude de 0,35 mm
Resistência a choques	100 m/s ² aceleração, 16 ms conforme IEC 60068-2-6
Seção transversal do perfil	29 mm x 35,4 mm

Dimensões	veja Capítulo 14.3 "Dimensões, peso, tempos de resposta"
Peso	veja Capítulo 14.3 "Dimensões, peso, tempos de resposta"

Tab. 14.4: Dados de sistema do transmissor

Fonte de luz	LED; grupo isento conforme a norma IEC 62471
Comprimento de onda	940 nm
Período de pulso	800 ns
Suspensão de pulso	1,9 µs (mín.)
Potência média	<50 µW
Corrente de entrada pino 4 (alcance)	+24 V: 10 mA 0 V: 10 mA

NOTA



O teste UL inclui apenas testes de incêndio e impacto.

Tab. 14.5: Dados técnicos das saídas eletrônicas de chaveamento de segurança (OSSDs) no receptor

Saídas pnp de transistor, relativas à segurança (vigiadas quanto a curto circuito e curtos transversais)	Mínimo	Típico	Máximo
Classe (fonte)	C2		
Tensão de chaveamento high ativada ($U_v - 1,5V$)	18 V	22,5 V	27 V
Tensão de chaveamento low		0 V	+2,5 V
Corrente de chaveamento		300 mA	380 mA
Corrente residual		<2 µA	200 µA ^{a)}
Capacidade da carga			0,3 µF
Indutividade da carga			2 H
Resistência admissível do cabo até a carga			<200 Ω ^{b)}
Seção transversal admissível dos fios		0,25 mm ²	
Comprimento admissível do condutor entre o receptor e a carga			100 m
Largura do impulso de teste		60 µs	340 µs
Afastamento do impulso de teste	(5 ms)	60 ms	
Duração de religação da OSSD após interrupção de feixes		100 ms	

a) Em caso de erro (isto é, em caso de interrupção do condutor de 0 V) cada saída se comporta como uma resistência de 120 kΩ a U_v . Um CLP de segurança, conectado a seguir, não pode concluir que se trate do número «1» lógico.

b) Observe outras restrições devidas ao comprimento do cabo e à corrente da carga.

NOTA

As saídas de transistor relativas à segurança assumem a extinção das faíscas. Nas saídas de transistor não é, portanto, necessário nem permitido o uso de elementos de supressão de centelhas (módulos RC, varistores ou díodos de roda livre) recomendadas por fabricantes de contatores ou válvulas, uma vez que estes estendem significativamente os tempos de decaimento dos elementos de chaveamento indutivos.

Tab. 14.6: Patentes

Patentes de E.U.A.	US 6,418,546 B
--------------------	----------------

14.2 Compatibilidade eletromagnética

Conforme CISPR 11/EN 55011, o dispositivo corresponde ao Grupo 1 e à Classe B.

- Grupo 1: todos os dispositivos que não fazem parte do grupo 2 (dispositivos de laboratório, dispositivos para medição e controle de processos industriais).
- Grupo 2: todos os dispositivos que geram intencionalmente energia de alta frequência para processamento/modificação de materiais (micro-ondas e fornos de indução, dispositivos elétricos de soldagem).
- Classe A: sistemas industriais nos quais a rede de alimentação de 230 V é fornecida por um transformador separado (de média tensão).
- Classe B: locais comerciais, industriais e áreas residenciais que sejam alimentados pela rede pública de 230 V (rede de baixa tensão) ou que estejam ligados a ela.

14.3 Dimensões, peso, tempos de resposta

As dimensões, o peso e o tempo de resposta dependem

- da resolução
- do comprimento total

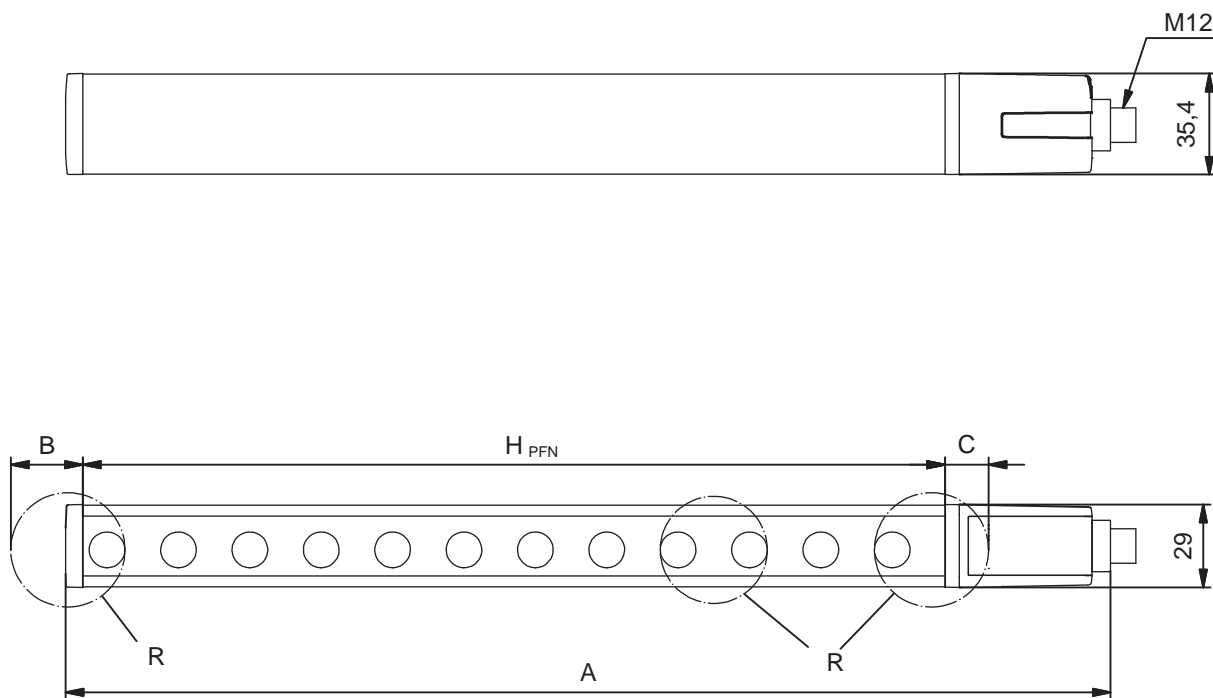


Fig. 14.1: Dimensões do transmissor e receptor

A altura da área de proteção efetiva H_{PFE} vai além das medidas da zona ótica até as bordas externas dos círculos marcados com R.

Cálculo da altura da área de proteção efetiva

$$H_{PFE} = H_{PFN} + B + C$$

- H_{PFE} [mm] = Altura da área de proteção efetiva
 H_{PFN} [mm] = Altura da área de proteção nominal, corresponde ao comprimento da parte amarela da carcaça (veja as tabelas seguintes)
 A [mm] = Altura total
 B [mm] = Medida adicional para calcular a altura da área de proteção efetiva (veja as tabelas seguintes)
 C [mm] = Valor para calcular a altura da área de proteção efetiva (veja as tabelas seguintes)

Tab. 14.7: Medidas (altura da área de proteção nominal), pesos e tempos de resposta

Tipo de dispositivo	Transmissor e receptor			Receptor			
	Dimensões [mm]		Peso [kg]	Tempo de resposta [ms] de acordo com a resolução			
Tipo	H_{PFN}	A		20 mm	30 mm	40 mm	90 mm
MLC...-150	150	216	0,30	4	3	3	-
MLC...-225	225	291	0,37	5	3	3	-
MLC...-300	300	366	0,45	7	4	4	-
MLC...-450	450	516	0,60	9	5	5	3
MLC...-600	600	666	0,75	12	7	7	3

Tipo de dispositivo	Transmissor e receptor			Receptor			
	Dimensões [mm]		Peso [kg]	Tempo de resposta [ms] de acordo com a resolução			
Tipo	H _{PFN}	A		20 mm	30 mm	40 mm	90 mm
MLC...-750	750	816	0,90	14	8	8	4
MLC...-900	900	966	1,05	17	9	9	4
MLC...-1050	1050	1116	1,20	19	10	10	4
MLC...-1200	1200	1266	1,35	22	12	12	5
MLC...-1350	1350	1416	1,50	24	13	13	5
MLC...-1500	1500	1566	1,65	26	14	14	6
MLC...-1650	1650	1716	1,80	29	15	15	6
MLC...-1800	1800	1866	1,95	31	17	17	7
MLC...-1950	1950	2016	2,10	34	18	18	7
MLC...-2100	2100	2166	2,25	36	19	19	7
MLC...-2400	2400	2466	2,55	41	22	22	8
MLC...-2700	2700	2766	2,85	46	24	24	9
MLC...-3000	3000	3066	3,15	51	26	26	10

Tab. 14.8: Medidas adicionais para calcular a altura da área de proteção efetiva

R = Resolução	B	C
20 mm	7 mm	10 mm
30 mm	19 mm	9 mm
40 mm	25 mm	15 mm
90 mm	50 mm	40 mm

14.4 Desenhos dimensionais dos acessórios

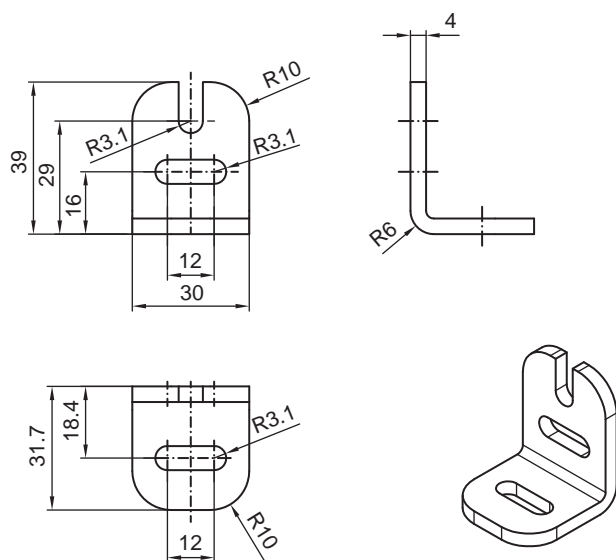


Fig. 14.2: Suporte de canto BT-L

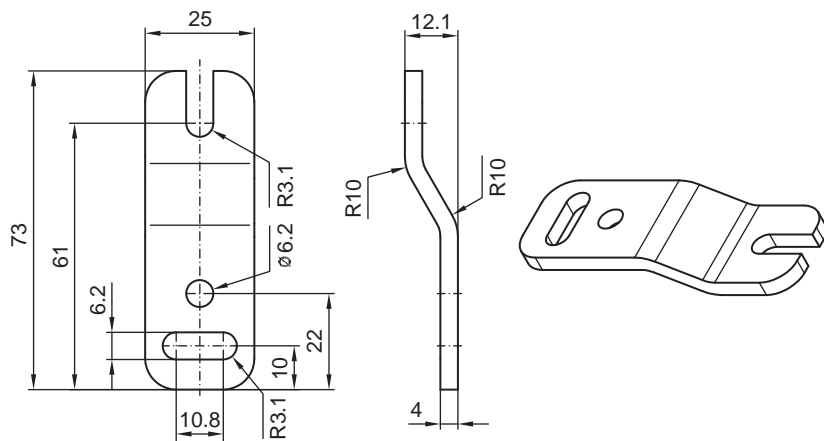


Fig. 14.3: Suporte paralelo BT-Z

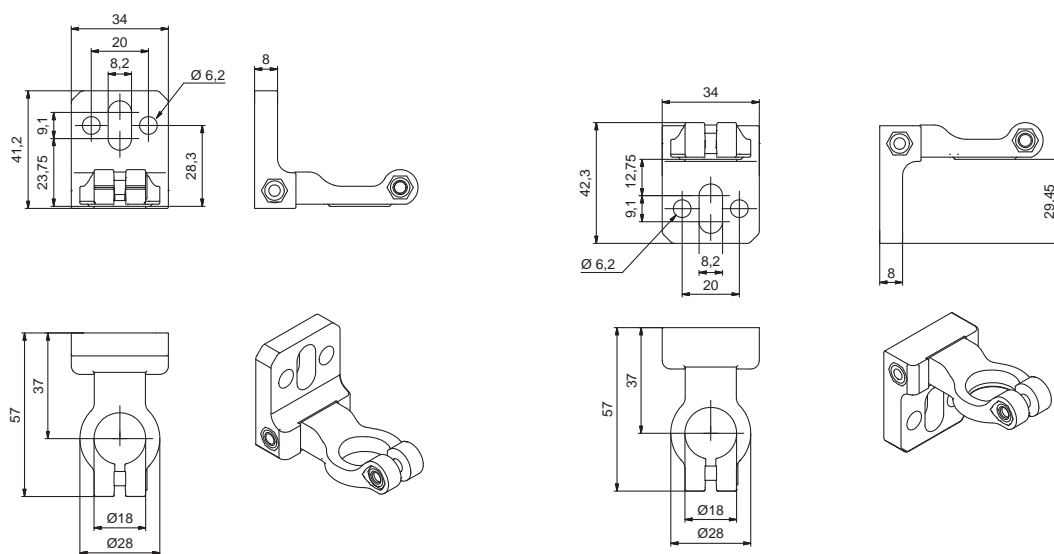


Fig. 14.4: Suporte giratório BT-2HF

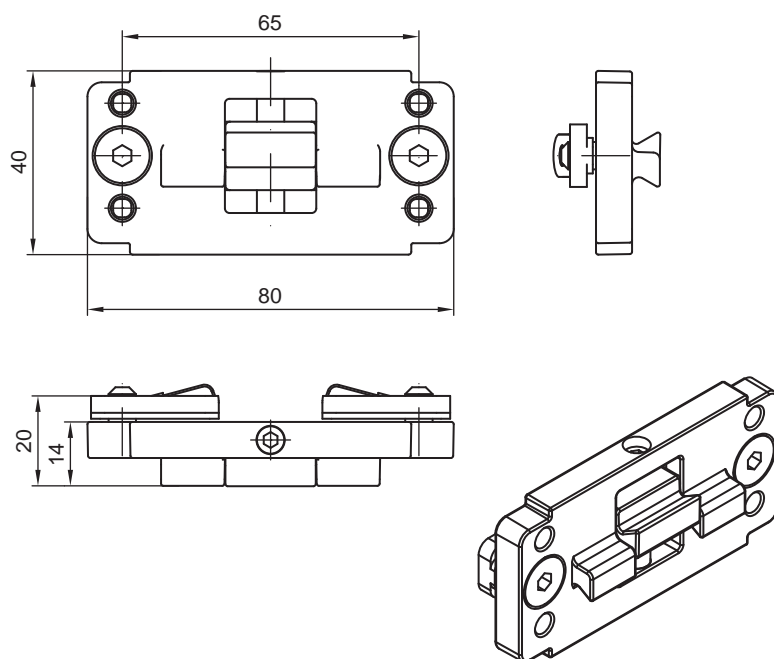


Fig. 14.5: Suporte tipo grampo BT-P40 para fixação em colunas de dispositivos UDC

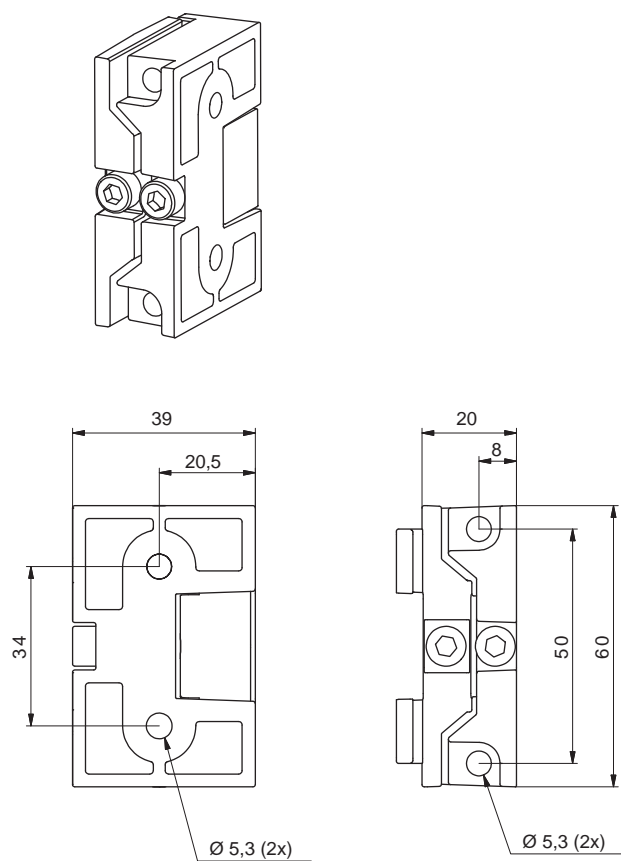


Fig. 14.6: Suporte orientável BT-2SB10

15 Observações para encomenda e acessórios

Nomenclatura

Nome do artigo:

MLCxyy-za-hhhhei-ooo

Tab. 15.1: Códigos dos artigos

MLC	Sensor de segurança
x	Série: 3 para MLC 300
x	Série: 5 para MLC 500
yy	Classes de função: 00: transmissor 01: transmissor (AIDA) 02: transmissor com entrada de teste 10: receptor Basic - nova partida automática 11: receptor Basic - rearme automático (AIDA) 20: receptor Standard - EDM/RES selecionável 30: receptor Extended - blanking/muting
z	Tipo de dispositivo: T: transmissor R: receptor
a	Resolução: 14: 14 mm 20: 20 mm 30: 30 mm 40: 40 mm 90: 90 mm
hhh	Altura da área de proteção: 150 ... 3000: de 150 mm a 3000 mm
e	Host/Guest (opcional): H: Host MG: Middle Guest G: Guest
i	Interface (opcional): /A: AS-i
ooo	Opção: EX2: proteção contra explosões (zonas 2 + 22) /V: high Vibration-proof SPG: Smart Process Gating

Tab. 15.2: Nomes dos artigos, exemplos

Exemplos para o nome do artigo	Características
MLC300T20-600	Transmissor tipo 2, PL c, SIL 1, resolução 20 mm, altura da área de proteção 600 mm
MLC300T30-900	Transmissor tipo 2, PL c, SIL 1, resolução 30 mm, altura da área de proteção 900 mm
MLC310R90-1500	Receptor Basic tipo 2, PL c, SIL 1, resolução 90 mm, altura da área de proteção 1500 mm

Escopo de fornecimento

- Transmissor incluindo 2 porcas para ranhuras em T, 1 Ficha de informações
- Receptor incluindo 2 porcas para ranhuras em T, 1 placa sinalizadora autocolante «Notas importantes e instruções para os operadores de máquina», 1 Instruções de conexão e operação (arquivo PDF em CD-ROM)

Tab. 15.3: Números de artigo de transmissores MLC 300 em função da resolução e da altura da área de proteção

Altura da área de proteção hhhh [mm]	20 mm MLC300T20-hhhh	30 mm MLC300T30-hhhh	40 mm MLC300T40-hhhh	90 mm MLC300T90-hhhh
150	68090201	68090301	68090401	-
225	68090202	68090302	68090402	-
300	68090203	68090303	68090403	-
450	68090204	68090304	68090404	68090904
600	68090206	68090306	68090406	68090906
750	68090207	68090307	68090407	68090907
900	68090209	68090309	68090409	68090909
1050	68090210	68090310	68090410	68090910
1200	68090212	68090312	68090412	68090912
1350	68090213	68090313	68090413	68090913
1500	68090215	68090315	68090415	68090915
1650	68090216	68090316	68090416	68090916
1800	68090218	68090318	68090418	68090918
1950	-	-	68090419	68090919
2100	-	68090321	68090421	68090921
2400	-	-	68090424	68090924
2700	-	-	68090427	68090927
3000	-	-	68090430	68090930

Tab. 15.4: Números de artigo de receptores MLC 310 em função da resolução e da altura da área de proteção

Altura da área de proteção hhhh [mm]	20 mm MLC310R20-hhhh	30 mm MLC310R30-hhhh	40 mm MLC310R40-hhhh	90 mm MLC310R90-hhhh
150	68091201	68091301	68091401	-
225	68091202	68091302	68091402	-
300	68091203	68091303	68091403	-
450	68091204	68091304	68091404	68091904
600	68091206	68091306	68091406	68091906
750	68091207	68091307	68091407	68091907
900	68091209	68091309	68091409	68091909
1050	68091210	68091310	68091410	68091910
1200	68091212	68091312	68091412	68091912
1350	68091213	68091313	68091413	68091913
1500	68091215	68091315	68091415	68091915
1650	68091216	68091316	68091416	68091916
1800	68091218	68091318	68091418	68091918
1950	-	-	68091419	68091919
2100	-	68091321	68091421	68091921
2400	-	-	68091424	68091924
2700	-	-	68091427	68091927
3000	-	-	68091430	68091930

Tab. 15.5: Acessórios


N.º do art.	Artigo	Descrição
Cabos de conexão para transmissor MLC 300 e receptor MLC 310, blindados		
50133860	KD S-M12-5A-P1-050	Cabo de conexão, de 5 polos, comprimento 5 m
50133861	KD S-M12-5A-P1-100	Cabo de conexão, de 5 polos, comprimento 10 m
678057	CB-M12-15000E-5GF	Cabo de conexão, de 5 polos, comprimento 15 m
678058	CB-M12-25000E-5GF	Cabo de conexão, de 5 polos, comprimento 25 m
50137013	KD S-M12-5A-P1-500	Cabo de conexão, de 5 polos, comprimento 50 m
Cabos de conexão para transmissor MLC 300 e receptor MLC 310, não blindados		
50133841	KD U-M12-5A-P1-050	Cabo de conexão, de 5 polos, comprimento 5 m
50132534	KD U-M12-5A-P1-100	Cabo de conexão, de 5 polos, comprimento 10 m
429088	CB-M12-15000-5GF	Cabo de conexão, de 5 polos, comprimento 15 m
429089	CB-M12-25000-5GF	Cabo de conexão, de 5 polos, comprimento 25 m
429281	CB-M12-50000-5GF	Cabo de conexão, de 5 polos, comprimento 50 m
Conectores configuráveis para transmissor MLC 300 e receptor MLC 310		
429175	CB-M12-5GF	Tomada, de 5 polos, carcaça de metal, malha de blindagem na carcaça

N.º do art.	Artigo	Descrição
Tecnologia de fixação		
429056	BT-2L	Cantoneira de fixação em L, 2 x
429057	BT-2Z	Suporte Z, 2 x
429393	BT-2HF	Suporte giratório 360°, 2 x, incluindo 1 x cilindro MLC
429394	BT-2HF-S	Suporte giratório 360°, com amortecimento de vibrações, 2 x, incluindo 1 x cilindro MLC
424417	BT-2P40	Conjunto de montagem, consistindo de 2 suportes tipo grampo BT-P40, para fixação na coluna de dispositivos UDC-S2
424422	BT-2SB10	Suporte orientável para montagem em ranhuras, $\pm 8^\circ$, 2 x
424423	BT-2SB10-S	Suporte orientável para montagem em ranhuras, $\pm 8^\circ$, com amortecimento de vibrações, 2 x
425740	BT-10NC60	Porca para ranhura em T com rosca M6, 10 x
425741	BT-10NC64	Porca para ranhura em T com rosca M6 e M4, 10 x
425742	BT-10NC65	Porca para ranhura em T com rosca M6 e M5, 10 x
Colunas de dispositivos		
549855	UDC-900-S2	Coluna de dispositivos em forma de U, altura do perfil 900 mm
549856	UDC-1000-S2	Coluna de dispositivos em forma de U, altura do perfil 1000 mm
549852	UDC-1300-S2	Coluna de dispositivos em forma de U, altura do perfil 1300 mm
549853	UDC-1600-S2	Coluna de dispositivos em forma de U, altura do perfil 1600 mm
549854	UDC-1900-S2	Coluna de dispositivos em forma de U, altura do perfil 1900 mm
549857	UDC-2500-S2	Coluna de dispositivos em forma de U, altura do perfil 2500 mm
Coluna com espelhos defletores		
549780	UMC-1000-S2	Coluna de espelho defletor contínuo 1000 mm
549781	UMC-1300-S2	Coluna de espelho defletor contínuo 1300 mm
549782	UMC-1600-S2	Coluna de espelho defletor contínuo 1600 mm
549783	UMC-1900-S2	Coluna de espelho defletor contínuo 1900 mm
Espelho defletor		
529601	UM60-150	Espelho defletor, comprimento do espelho 210 mm
529603	UM60-300	Espelho defletor, comprimento do espelho 360 mm
529604	UM60-450	Espelho defletor, comprimento do espelho 510 mm
529606	UM60-600	Espelho defletor, comprimento do espelho 660 mm

N.º do art.	Artigo	Descrição
529607	UM60-750	Espelho defletor, comprimento do espelho 810 mm
529609	UM60-900	Espelho defletor, comprimento do espelho 960 mm
529610	UM60-1050	Espelho defletor, comprimento do espelho 1110 mm
529612	UM60-1200	Espelho defletor, comprimento do espelho 1260 mm
529613	UM60-1350	Espelho defletor, comprimento do espelho 1410 mm
529615	UM60-1500	Espelho defletor, comprimento do espelho 1560 mm
529616	UM60-1650	Espelho defletor, comprimento do espelho 1710 mm
529618	UM60-1800	Espelho defletor, comprimento do espelho 1860 mm
430105	BT-2UM60	Suporte para UM60, 2 x
Vidros de proteção		
347070	MLC-PS150	Vidro de proteção, comprimento 148 mm
347071	MLC-PS225	Vidro de proteção, comprimento 223 mm
347072	MLC-PS300	Vidro de proteção, comprimento 298 mm
347073	MLC-PS450	Vidro de proteção, comprimento 448 mm
347074	MLC-PS600	Vidro de proteção, comprimento 598 mm
347075	MLC-PS750	Vidro de proteção, comprimento 748 mm
347076	MLC-PS900	Vidro de proteção, comprimento 898 mm
347077	MLC-PS1050	Vidro de proteção, comprimento 1048 mm
347078	MLC-PS1200	Vidro de proteção, comprimento 1198 mm
347079	MLC-PS1350	Vidro de proteção, comprimento 1348 mm
347080	MLC-PS1500	Vidro de proteção, comprimento 1498 mm
347081	MLC-PS1650	Vidro de proteção, comprimento 1648 mm
347082	MLC-PS1800	Vidro de proteção, comprimento 1798 mm
429038	MLC-2PSF	Suporte de fixação para vidro de proteção MLC, 2 x
429039	MLC-3PSF	Suporte de fixação para vidro de proteção MLC, 3 x
Laser de alinhamento		
560020	LA-78U	Laser de alinhamento externo
520004	LA-78UDC	Laser de alinhamento externo para fixação na coluna de dispositivos
520101	AC-ALM-M	Dispositivo de alinhamento
Varetas de teste		
349945	AC-TR14/30	Vareta de teste 14/30 mm
349939	AC-TR20/40	Vareta de teste 20/40 mm

16 Declaração CE de Conformidade

As cortinas de luz de segurança da série MLC foram desenvolvidas e fabricadas atendendo às normas e diretivas europeias em vigor.

NOTA	
	<p>Você pode fazer o download da declaração de conformidade da UE no website da Leuze.</p> <ul style="list-style-type: none">↳ Acesse a homepage da Leuze em www.leuze.com↳ Insira como termo de busca a designação de tipo ou o número de artigo do dispositivo. O número de artigo pode ser consultado na etiqueta de identificação do dispositivo, na entrada «Part. No.».↳ Os documentos podem ser encontrados na página de produto do dispositivo na guia <i>Downloads</i>.