

Folha de dados técnicos

Leitor de códigos de barras fixo

N.º do art.: 50138196

BCL 95 M2/R2



A imagem pode divergir

Conteúdo

- Dados técnicos
- Desenhos dimensionais
- Conexão elétrica
- Diagramas
- Operação e indicação
- Notas
- Acessórios

CE CDRH **RS**232

UL
LISTED

UK
CA

Dados técnicos

Dados básicos

Série	BCL 95
-------	--------

Funções

Funções	AutoConfig
	Comando da porta de leitura
	Comparação com o código de referência
	Formato de saída selecionável
	I/O
	LED indicador
	Leitura múltipla / Multiscan
	Modo de ajuste

Dados de leitura

Tipo de código legível	2/5 Interleaved
	Codabar
	Code 128
	Code 32
	Code 39
	Code 93
	EAN 128
	EAN 8/13
	EAN Addendum
	EAN/UPC
	Pharmacode (disponível sob consulta)
	UPC-A
	UPC-E
Taxa de varredura típica	600 scans/s

Dados óticos

Distância de leitura	41 ... 186 mm
Fonte de luz	Laser, Vermelho
Comprimento de onda	655 nm
Classe de laser	1, conforme IEC 60825-1:2014 (EN 60825-1:2014)
Forma do sinal transmitido	Contínuo
Ângulo de abertura útil (abertura do campo de leitura)	66 °
Tamanho do módulo	0,15 ... 0,5 mm
Método de leitura	Scanner de linha
Taxa de varredura	600 scans/s
Deflexão de feixes	Via roda de polígono giratória
Saída do feixe de luz	Lado frontal

Dados elétricos

Proteção do circuito	Proteção contra curto-circuito
----------------------	--------------------------------

Dados de desempenho

Tensão de alimentação U_B	4,75 ... 5,5 V, CC
Consumo de corrente, máx.	350 mA

Entradas

Número de entradas de chaveamento digitais	1 Unid.
--	---------

Entradas de chaveamento

Tipo de tensão	CC
Tensão de chaveamento	5V CC

Saídas

Número de saídas de chaveamento digitais	1 Unid.
--	---------

Saídas de chaveamento

Tipo de tensão	CC
Tensão de chaveamento	5 ... 30 V CC, 20 mA

Saída de chaveamento 1

Elemento de chaveamento	Transistor, NPN
Função	configurável

Interface

Tipo	RS 232
------	--------

RS 232

Função	Processo
Velocidade de transmissão	4.800 ... 57.600 Bd
Formato dos dados	Ajustável
Bit de partida	1
Bit de dados	7,8
Stop_Bit	1,2
Parity	Ajustável
Protocolo de transmissão	Ajustável
Codificação de dados	ASCII
	HEX

Interface de serviço

Tipo	RS 232
------	--------

RS 232

Função	Serviço
--------	---------

Conexão

Número de conexões	1 Unid.
--------------------	---------

Conexão 1

Função	Alimentação de tensão
	Interface de dados
	Sinal IN
	Sinal OUT
Tipo de conexão	Cabo
Comprimento do cabo	2.000 mm
Material da bainha	PVC
Cor do cabo	Preto
Número de fios	7 fios
Seção transversal do fio	0,081 mm ²

Dados mecânicos

Execução	Cúbico
Dimensões (L x A x C)	62 mm x 23,8 mm x 43,5 mm
Material da carcaça	Metal
Carcaça metal	Zinco fundido
Material da cobertura da parte ótica	Vidro
Peso líquido	210 g
Cor da carcaça	Prata
	Vermelho
Tipo de fixação	Furo cego roscado

Dados técnicos

Operação e indicação

Tipo de indicação	LED
Número de LEDs	2 Unid.

Dados do ambiente

Temperatura ambiente, operação	5 ... 40 °C
Temperatura ambiente, armazenamento	-20 ... 60 °C
Umidade relativa do ar (sem condensação)	0 ... 90 %
Proteção contra luz parasita, máx.	2.000 lx

Certificações

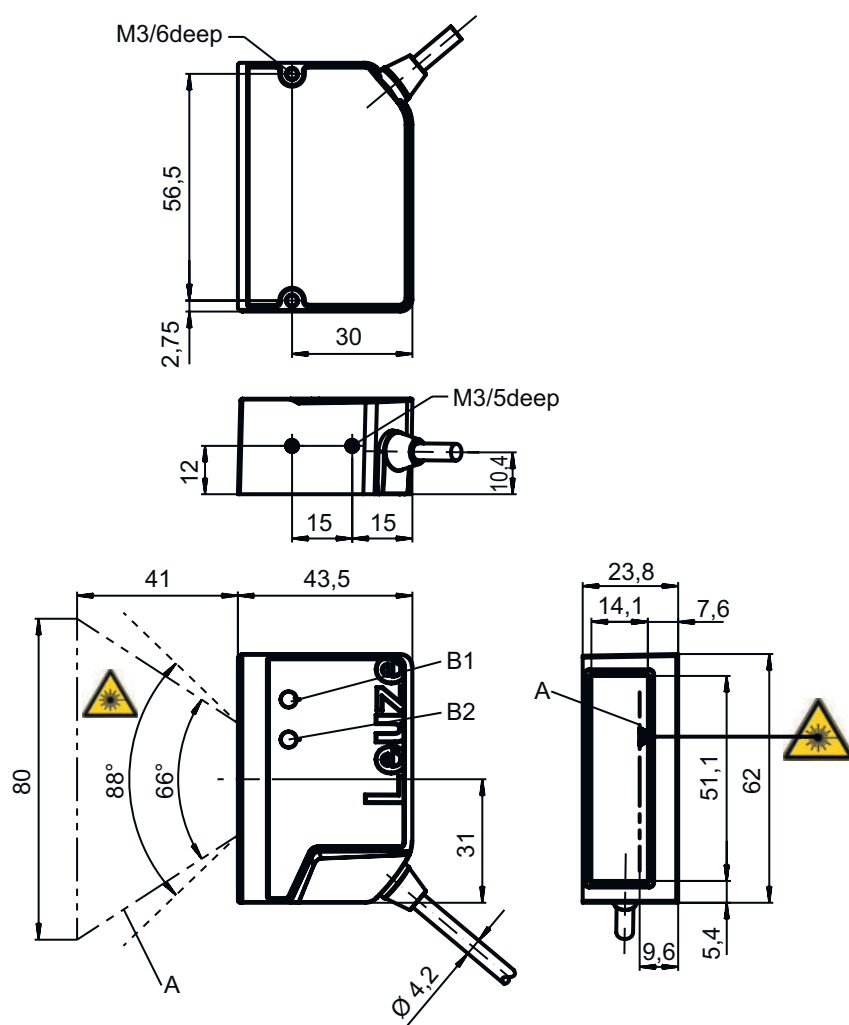
Grau de proteção	IP 54
Classe de proteção	III
Certificações	c UL US
Método de ensaio da compatibilidade eletromagnética em conformidade com a norma	EN 61326-1:2013-01 FCC 15-CFR 47 Part 15 (09-07-2015) Limits Class B
Método de ensaio do choque em conformidade com a norma	IEC 60068-2-27, Test Ea
Método de ensaio da vibração em conformidade com a norma	IEC 60068-2-6, Test Fc

Classificação

Número da pauta aduaneira	84719000
ECLASS 5.1.4	27280102
ECLASS 8.0	27280102
ECLASS 9.0	27280102
ECLASS 10.0	27280102
ECLASS 11.0	27280102
ECLASS 12.0	27280102
ECLASS 13.0	27280102
ECLASS 14.0	27280102
ECLASS 15.0	27280102
ECLASS 16.0	27280102
ETIM 5.0	EC002550
ETIM 6.0	EC002550
ETIM 7.0	EC002550
ETIM 8.0	EC002550
ETIM 9.0	EC002550
ETIM 10.0	EC002550
UNSPSC 26.08	43211701

Desenhos dimensionais

Todas as medidas em milímetros



- A Feixe laser
- B1 LED de decodificação
- B2 LED de status

NOTA Para um posicionamento exato do feixe laser na aplicação, o scanner deve ser alinhado.

Conexão elétrica

Conexão 1

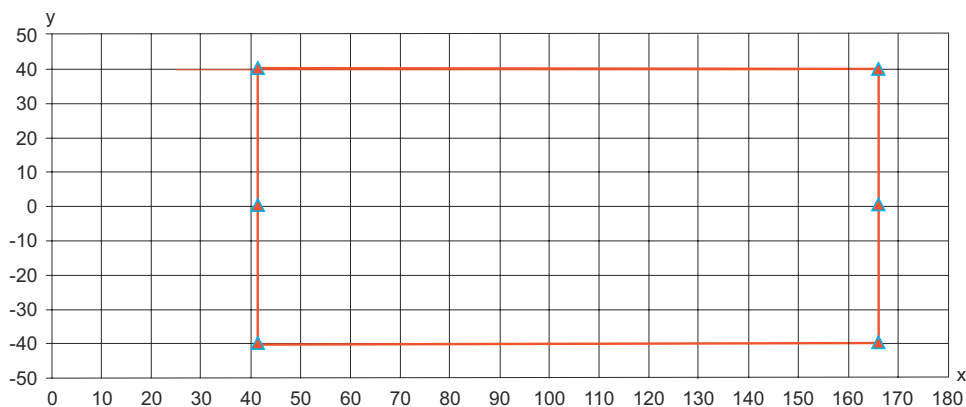
Função	Alimentação de tensão
	Interface de dados
	Sinal IN
	Sinal OUT
Tipo de conexão	Cabo
Comprimento do cabo	2.000 mm
Material da bainha	PVC
Cor do cabo	Preto
Número de fios	7 fios
Seção transversal do fio	0,081 mm ²

Conexão elétrica

Cor do fio	Ocupação dos fios
Vermelho	V+
Laranja	IN 1
Violeta	GND
Preto	OUT 1
Branco	RS 232 RxD
Verde	RS 232 TxD
Amarelo	Terra funcional (FE)

Diagramas

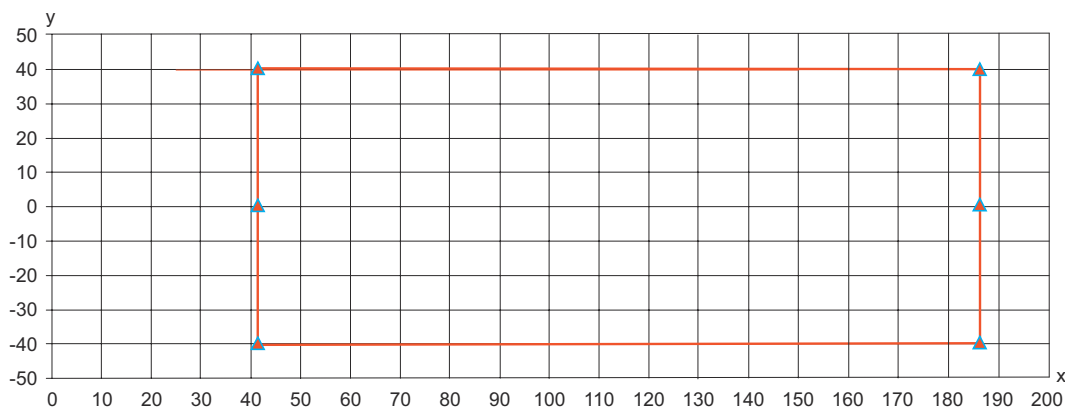
Curva do campo de leitura para módulo $m = 0,165 \dots 0,2 \text{ mm}$ (6,5 ... 8 mil)



x Distância de leitura [mm]

y Largura do campo de leitura [mm]

Curva do campo de leitura para módulo $m = 0,2 \dots 0,5 \text{ mm}$ (8 ... 20 mil)



x Distância de leitura [mm]

y Largura do campo de leitura [mm]

Operação e indicação

LED	Indicador	Significado
1 PWR	Verde, piscando	Inicialização
	Verde, luz contínua	Pronto para operar
	Vermelho, piscando	Avisos
	Vermelho, luz contínua	Erro
	Laranja, piscando	Operação de serviço ativa
2 GOOD READ	Verde, aceso 200 ms	Leitura bem-sucedida
	Vermelho, apagado 200 ms	Nenhum resultado de leitura
	Laranja, luz contínua	Porta de leitura LIG

Notas



Respeitar a utilização prevista!



- ☞ O produto não é um sensor de segurança e não atua para a proteção de pessoas.
- ☞ O produto só deve ser colocado em operação por pessoas capacitadas.
- ☞ Aplique o produto apenas de acordo com a sua utilização prevista.



Em caso de aplicações UL:



- ☞ No caso das aplicações UL, só é permitido o uso em circuitos elétricos de classe 2 em conformidade com a norma NEC (National Electric Code).

ATENÇÃO! RADIAÇÃO LASER – EQUIPAMENTO LASER CLASSE 1



- O dispositivo cumpre os requisitos da IEC/EN 60825-1:2014 para um produto da **classe de laser 1**
- ☞ Observe as determinações legais locais quanto à proteção contra radiação laser.
- ☞ Manipulações e alterações do dispositivo não são permitidas.
- O dispositivo não contém nenhuma peça que deva ser ajustada ou esteja sujeita a manutenção por parte do utilizador.
- Um reparo pode ser efetuado apenas pela Leuze electronic GmbH + Co. KG.

NOTA



Afixar placas de aviso e informação do laser!

No dispositivo encontram-se afixadas placas de aviso e informação do laser. Adicionalmente, vêm junto com o dispositivo placas autocolantes de aviso e informação do laser (adesivo) em vários idiomas.

- ☞ Afixe no dispositivo a placa de informação do laser que esteja no idioma adequado para o local de utilização. Se o dispositivo for utilizado nos Estados Unidos, use o adesivo com a nota «Complies with 21 CFR 1040.10».
- ☞ Afixe as placas de aviso e informação do laser próximo ao dispositivo, caso não estejam afixadas quaisquer placas no dispositivo (p. ex., pelo fato de o dispositivo ser muito pequeno para isso) ou caso as placas de aviso e informação do laser afixadas no dispositivo fiquem tapadas devido à situação de montagem.
- ☞ Afixe as placas de aviso e informação do laser de maneira a que possam ser lidas sem a pessoa se expor à radiação laser do dispositivo ou a outra radiação ótica.

Notas

AVISO!




Se o motor do scanner falhar durante a emissão da radiação laser, é possível que o valor limite da classe de laser 2 conforme a IEC 60825-1 Edição 2.0 (2007) e Edição 3.0 (2014) tenha sido ultrapassado. O dispositivo possui dispositivos de proteção que devem impedir que isso aconteça.

☞ Caso ocorra a emissão de um feixe laser estacionário, separe imediatamente o leitor de códigos de barras defeituoso da alimentação de tensão.


☞ O BCL 95 emite a radiação ótica da varredura com um comprimento de onda de 655 nm (vermelho). Na observação do espelho do dispositivo e na operação com taxa de varredura mínima (400 leituras/s), a uma distância de observação de 65 mm, são gerados pulsos com 120 µs de período de pulso na retina. A potência de pico total do pulso na abertura de saída é menor que 2,1 mW. Por isso, a potência média do laser é menor do que 1 mW, conforme a classe de laser 2 em conformidade com a norma EN 60825-1, Edição 2.0 (2007) ou IEC 60825-1, Edição 2.0 (2007), e menor do que o valor limite de 0,39 mW para a classe de laser 1, em conformidade com a norma EN 60825-1, Edição 3.0 (2014) ou IEC 60825-1, Edição 3.0 (2014).

Acessórios

Tecnologia de fixação - Suportes de fixação

	N.º do art.	Designação	Artigo	Descrição
	50118542	BT 200M.5	Cantoneira de fixação	Versão do suporte de fixação: Ângulo em forma de L Fixação, lado da instalação: Fixação de passagem Fixação, lado do dispositivo: Parafusável, Adequado para parafusos M3 Tipo de suporte de fixação: Ajustável Material: Aço inox

Tecnologia de fixação - Sistemas de montagem com barras redondas

	N.º do art.	Designação	Artigo	Descrição
	50119331	BTU 900M-D12	Sistema de montagem	Inclui: 2x parafuso M4 x 20, 2x arruela plana com Ø 4,3 mm cada uma, 2x parafuso M4 x 25 Versão do suporte de fixação: Sistema de montagem Fixação, lado da instalação: Para barra redonda 12 mm, Fixação de aperto por chapa Fixação, lado do dispositivo: Parafusável Tipo de suporte de fixação: Apertável com terminal, Basculante, Girável em 360° Material: Metal

Nota



☞ Uma lista com todos os artigos de acessórios disponíveis encontra-se na página da Leuze na internet, na guia Download da página de detalhes do artigo.