

## Teknik veri sayfası

## Tek ışınlı emniyet bariyeri alıcısı

Ürün no.: 66533000

MLD510-R1



Şekil farklılık gösterebilir

### İçerik

- Teknik veriler
- Boyutlandırılmış çizimler
- Elektrik bağlantısı
- Kumanda ve gösterge
- Uygun verici
- Ürün anahtarı
- Aksesuarlar



## Teknik veriler

## Temel veriler

Seri	MLD 500
------	---------

## İşlevler

İşlevler	Otomatik tekrar başlatma
----------	--------------------------

## Karakteristik parametreler

Tip	4, IEC/EN 61496
SIL	3, IEC 61508
SILCL	3, IEC/EN 62061
Performans Düzeyi (PL)	e, EN ISO 13849-1:2008
MTTF <sub>d</sub>	204 Yıllar, EN ISO 13849-1
PFH <sub>D</sub>	8,6E-09 Saatte
Kullanım süresi T <sub>M</sub>	20 Yıllar, EN ISO 13849-1
Kategori	4, EN ISO 13849

## Elektrik verileri

Koruma devresi	Aşırı gerilim koruması Kısa devre koruması
----------------	---

## Güç verileri

Besleme gerilimi U <sub>B</sub>	24 V, DC, -20 ... 20 %
Akım tüketimi, maks.	150 mA, harici yüksüz
Sigorta	maks. 3 A ile harici

## Çıkışlar

Güvenlikle ilişkili anahtarlama çıkışı sayısı (OSSD'ler)	2 Adet
--	--------

## Güvenlikle ilişkili anahtarlama çıkışları

Tür	Güvenlikle ilişkili anahtarlama çıkışı OSSD
Anahtarlama voltajı yüksek, min.	18,2 V
Anahtarlama voltajı düşük, maks.	2,5 V
Anahtarlama voltajı, tip.	23 V
Voltaj türü	DC
Akım gerilimi, maks.	380 mA
Yük endüktivitesi	2.200.000 µH
Yük kapasitesi	0,3 µF
Artık akım, maks.	0,2 mA
Artık akım, tip.	0,002 mA
Voltaj düşmesi	1 V

## Güvenlikle ilişkili anahtarlama çıkışı 1

Anahtarlama elemanı	Transistör, PNP
---------------------	-----------------

## Güvenlikle ilişkili anahtarlama çıkışı 2

Anahtarlama elemanı	Transistör, PNP
---------------------	-----------------

## Zaman davranışı

Tepki verme süresi	25 ms
Tekrar açılma süresi	100 ms

## Bağlantı

Bağlantı sayısı	1 Adet
-----------------	--------

## Bağlantı 1

İşlev	Makine arayüzü
Bağlantı türü	Yuvarlak konektör
Vida dişi büyüklüğü	M12
Malzeme	Metal
Kutup sayısı	5 kutuplu

## Kablo özellikleri

İzin verilen iletken kesiti, tip.	0,25 mm <sup>2</sup>
Bağlantı kablosu uzunluğu, maks.	100 m
İzin verilen kablo bağlantısı direnci, maks.	200 Ω

## Mekanik bilgiler

Yapı şekli	Küçük
Ölçü (G x Y x U)	52 mm x 193 mm x 64,7 mm
Malzeme gövde	Metal
Metal gövde	Alüminyum
Malzeme lens kapağı	Plastik / PMMA
Malzeme uç kapaklar	Çinko baskı döküm
Net ağırlık	600 g
Gövde rengi	sarı, RAL 1021
Montaj braketi türü	Döner montaj braketi Somun montajı

## Kumanda ve gösterge

Gösterge türü	LED
LED sayısı	1 Adet

## Çevresel veriler

Ortam sıcaklığı işletim	-30 ... 55 °C
Ortam sıcaklığı depolama	-40 ... 75 °C
Bağıl hava nemliliği (yoğuşmasız)	0 ... 95 %

## Sertifikalar

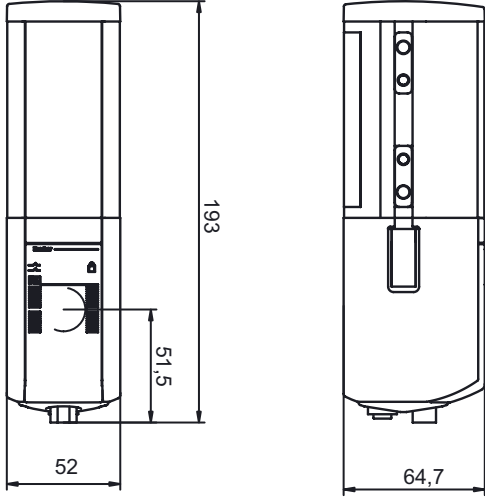
Koruma sınıfı	IP 67
Güvenlik sınıfı	III
Sertifikasyonlar	c TÜV NRTL US c UL US TÜV Süd
US patentleri	US 6,418,546 B US 7,741,595 B

## Sınıflandırma

Gümrük taife numarası	85365019
ECLASS 5.1.4	27272701
ECLASS 8.0	27272701
ECLASS 9.0	27272701
ECLASS 10.0	27272701
ECLASS 11.0	27272701
ECLASS 12.0	27272701
ECLASS 13.0	27272701
ECLASS 14.0	27272701
ETIM 5.0	EC001831
ETIM 6.0	EC001831
ETIM 7.0	EC001831
ETIM 8.0	EC001831
ETIM 9.0	EC001831

## Boyutlandırılmış çizimler

Tüm ölçü bilgileri milimetre cinsindedir

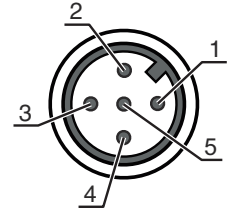


## Elektrik bağlantısı

### Bağlantı 1

İşlev	Makine arayüzü
Bağlantı türü	Yuvarlak konnektör
Vida dişi büyüklüğü	M12
Tip	erkek
Malzeme	Metal
Kutup sayısı	5 kutuplu
Kodlama	A kodlu


Pin	Pin tahsisi	İletken rengi
1	+24 V	kahverengi
2	OSSD1	beyaz
3	0 V	Mavi
4	OSSD2	siyah
5	n.c.	gri



## Kumanda ve gösterge

LED	Ekran	Anlam
1	kırmızı, sürekli ışık	OSSD kapalı.
	yeşil, sürekli ışık	OSSD açık
	kırmızı, yanıp sönüyor, 1 Hz	Harici hata
	kırmızı, yanıp sönüyor, 10 Hz	Dahili hata
	yeşil, yanıp sönüyor, 1 Hz	Zayıf sinyal, cihaz ideal ayarlanmamış veya kirlenmiş.

## Uygun verici

	Ürün no.	Adı	Ürün	Tanım
	66501000	MLD500-T1	Tek ışınlı emniyet bariyeri vericisi	Çalışma mesafesi: 0,5 ... 70 m Işık kaynağı: LED, kızılötesi Bağlantı: Yuvarlak konektör, M12, Metal, 5 kutuplu

## Ürün anahtarı

Parça atama: MLDxyy-zab/t

MLD	Çok ışınlı emniyet bariyeri
x	<b>Seri</b> 3: MLD 300 5: MLD 500
yy	<b>Fonksiyon sınıfları</b> 00: Verici 10: Otomatik tekrar başlatma 12: Harici test 20: EDM/RES 30: Susturma 35: Zaman kumandalı 4 sensör susturması
z	<b>Cihaz türü</b> T: verici R: alıcı RT: Transceiver xT: Yüksek çalışma mesafesine sahip verici xR: Yüksek çalışma mesafesi için alıcı
a	Işık tanecığı sayısı
b	<b>İsteğe bağlı</b> L: Entegre lazer hizalama yardımı (alıcı/verici için) M: Entegre durum göstergesi (MLD 320, MLD 520) ya da entegre durum ve susturma göstergesi (MLD 330, MLD 335, MLD 510/A, MLD 530, MLD 535) E: Harici ışıklı susturma göstergesi için bağlantı soketi (sadece AS-i modelleri)
/t	<b>Güvenlikle ilişkili anahtarlama çıkışları (OSSD'ler), bağlantı teknolojisi</b> -: Transistor çıkışı, M12 konektör A: Entegre AS-i arayüzü, M12 konektör (güvenlik veri yolu sistemi)

## Uyarı

Mevcut tüm cihaz modellerine sahip bir listeyi, [www.leuze.com](http://www.leuze.com) Leuze internet sitesinde bulabilirsiniz.

## Aksesuarlar

## Bağlantı teknolojisi - bağlantı kabloları

	Ürün no.	Adı	Ürün	Tanım
	50133859	KD S-M12-5A-P1-020	Bağlantı kablosu	Bağlantı 1: Yuvarlak konektör, M12, eksenel, dişi, A kodlu, 5 kutuplu Yuvarlak konektör, LED: Hayır Bağlantı 2: açık uç Korunmalı: Evet Kablo uzunluğu: 2.000 mm Malzeme kılıf: PUR

## Aksesuarlar

Ürün no.	Adı	Ürün	Tanım
50133860	KD S-M12-5A-P1-050	Bağlantı kablosu	Bağlantı 1: Yuvarlak konektör, M12, eksenel, dişi, A kodlu, 5 kutuplu Yuvarlak konektör, LED: Hayır Bağlantı 2: açık uç Korunmalı: Evet Kablo uzunluğu: 5.000 mm Malzeme kılıf: PUR
50137014	KD S-M12-5A-P1-150	Bağlantı kablosu	Bağlantı 1: Yuvarlak konektör, M12, eksenel, dişi, A kodlu, 5 kutuplu Yuvarlak konektör, LED: Hayır Bağlantı 2: açık uç Korunmalı: Evet Kablo uzunluğu: 15.000 mm Malzeme kılıf: PUR
50136146	KD S-M12-5A-P1-250	Bağlantı kablosu	Bağlantı 1: Yuvarlak konektör, M12, eksenel, dişi, A kodlu, 5 kutuplu Yuvarlak konektör, LED: Hayır Bağlantı 2: açık uç Korunmalı: Evet Kablo uzunluğu: 25.000 mm Malzeme kılıf: PUR

## Susturma montaj sistemleri

Ürün no.	Adı	Ürün	Tanım
424421	BT-SB10	Set montaj braketi	Montaj ünitesinin uygulanması: Sıkma yuvası Montaj braketi, tesis tarafı: Geçiş montaj braketi Montaj braketi, cihaz tarafı: kelepçelenebilir Montaj ünitesi türü: çevrilebilir Dönüş aralığı: -8 ... 8 ° Malzeme: Metal

## Hizmetler

Ürün no.	Adı	Ürün	Tanım
S981050	CS40-I-140	Emniyet denetimi	Detaylar: Bir güvenlik ışık bariyeri uygulamasının geçerli standart ve yönetmeliklere göre kontrolü, cihaz ve makine verilerinin bir veri tabanına kaydı, uygulama başına bir kontrol protokolünün oluşturulması. Koşullar: Makine durdurulabilmelidir, müşterinin çalışmasının desteği ve Leuze çalışanları için makineye erişilebilirlik sağlanmalıdır.
S981046	CS40-S-140	Devreye alma desteği	Detaylar: Ek çalışma ölçümü ve ilk denetim de dahil, emniyet cihazları için. Koşullar: Cihazlar ve bağlantı kabloları zaten monte edilmiştir, fiyata seyahat ve mevcut ise konaklama masrafları dahil değildir.

## Uyarı



Mevcut tüm aksesuarların bir listesini, Leuze'nin internet sitesinde, ürün ayrıntıları sayfasındaki İndir sekmesinde bulabilirsiniz.