

사용 설명서 원본

MLC 520 안전 라이트 커튼



© 2024

Leuze electronic GmbH + Co. KG

In der Braike 1

73277 Owen / Germany

전화 : +49 7021 573-0

팩스 : +49 7021 573-199

www.leuze.com

info@leuze.com

1	이 설명서 관련	5
1.1	사용된 표시 방법.....	5
1.2	점검표.....	6
2	안전	7
2.1	적합한 사용 및 예측 가능한 잘못된 사용.....	7
2.1.1	용도에 맞는 사용.....	7
2.1.2	예측 가능한 잘못된 사용.....	8
2.2	필요 자격.....	8
2.3	안전 책임.....	9
2.4	면책.....	9
3	장치 설명	10
3.1	MLC 계열의 장비 개요.....	10
3.2	연결 기술.....	12
3.3	표시 장치.....	12
3.3.1	송신기 MLC 500 작동 표시기.....	12
3.3.2	수신기에서의 작동 표시기 MLC 520.....	13
3.3.3	조정 디스플레이.....	15
4	기능	16
4.1	시동/재시동 인터록 RES.....	16
4.2	외부 장치 모니터링 EDM.....	17
4.3	전송 채널 전환.....	17
4.4	감지 범위 선택.....	18
5	적용 분야	19
5.1	작업 영역 보호용 안전장치.....	19
5.2	출입 통제 보호.....	20
5.3	위험구역 안전.....	20
6	설치	21
6.1	송신기와 수신기의 배치.....	21
6.1.1	안전거리 계산 S.....	22
6.1.2	접근 방향에 직교로 작용하는 보호 필드의 경우 안전거리 계산.....	22
6.1.3	보호 필드로 병렬 접근 시 안전거리 S 계산.....	27
6.1.4	반사면과의 최소 간격.....	28
6.1.5	인접한 장치가 서로 영향을 미치는 것을 방지.....	29
6.2	안전 센서 설치.....	31
6.2.1	적절한 설치 위치.....	31
6.2.2	움직임 방향 정의.....	32
6.2.3	슬롯 너트 BT-NC60을 이용한 고정.....	32
6.2.4	회전식 고정 장치 BT-2HF를 사용한 고정.....	33
6.2.5	회전식 브래킷 BT-2SB10을 이용하여 고정.....	33
6.2.6	기계 테이블에 한쪽 면 고정.....	34
6.3	부속품 설치.....	34
6.3.1	다면 안전 조치를 위한 편향 미러.....	34
6.3.2	보호 디스크 MLC-PS.....	36

7	전기 연결	37
7.1	송신기와 수신기 커넥터 할당.....	37
7.1.1	송신기 MLC 500.....	37
7.1.2	수신기 MLC 520.....	39
7.2	회로 예.....	41
7.2.1	스위칭 예 MLC 520.....	41
8	작동	42
8.1	켜짐.....	42
8.2	센서 정렬.....	42
8.3	레이저 조정 보조장치를 이용한 편향 미리 정렬.....	43
8.4	시동/재시동 인터록 해제.....	44
9	점검	45
9.1	시운전 이전과 변경 이후.....	45
9.1.1	적분 회로 점검표 - 시운전 이전과 변경 후.....	45
9.2	자격을 갖춘 인력에 의해 정기적으로.....	47
9.3	조작자가 정기적으로 실행.....	47
9.3.1	점검표 - 조작자가 정기적으로 실행.....	48
10	관리	49
11	고장 제거하기	50
11.1	고장인 경우 조치 사항.....	50
11.2	발광 다이오드의 작동 표시.....	50
11.3	7 세그먼트 디스플레이 오류 메시지.....	52
12	폐기	54
13	서비스 및 지원	55
14	기술 데이터	56
14.1	일반 데이터.....	56
14.2	전자기 적합성.....	58
14.3	치수, 무게, 응답 시간.....	60
14.4	액세서리 치수 도면.....	62
15	주문 정보 및 액세서리	64
16	EC 준수선언서	70

1 이 설명서 관련

1.1 사용된 표시 방법

표 1.1: 경고 기호 및 신호어



	인명 위험 기호
	물적 피해가 있을 수 있는 경우 기호
참고	물적 손상 위험에 대한 신호어 위험 방지 조치를 준수하지 않을 경우 물품 파손을 일으킬 수 있는 위험을 표시합니다.
주의	가벼운 부상 위험에 대한 신호어 위험 방지 조치를 준수하지 않을 경우 가벼운 부상을 초래할 수 있는 위험을 표시합니다.
경고	중상 위험에 대한 신호어 위험 방지 조치를 준수하지 않을 경우 치명적 부상을 초래할 수 있는 위험을 표시합니다.
위험	사망 위험에 대한 신호어 위험 방지 조치를 준수하지 않을 경우 심각한 또는 치명적 부상을 당할 위험이 매우 임박함을 표시합니다.

표 1.2: 그 밖의 다른 기호




	도움말에 대한 기호 이 기호가 있는 텍스트는 추가적인 정보를 제공합니다.
	조치단계에 대한 기호 이 기호가 있는 텍스트는 취해야 할 조치를 설명합니다.
	처리 결과 기호 이 기호가 있는 텍스트는 이전에 실행한 처리 결과를 설명합니다.

표 1.3: 의미 및 약어

반응 시간	보호 장비의 반응 시간은 안전센서를 반응하게 하는 이벤트가 발생하는 시점과 보호 장비의 인터페이스에서 차단 신호를 내보내는 시점 사이의 최대 시간입니다(예: OSSD 세트의 꺼짐 상태).
AOPD	능동광전자 보호장비 (A ctive O pto- e lectronic P rotective D evice)
ESPE	전자 감응식 보호 장비
EDM	외부 장치 모니터링 (E xternal D evice M onitoring)
LED	LED, 송신기와 수신기의 디스플레이 유닛
MLC	송신기와 수신기로 구성된 안전 센서의 약어

MTTF _d	위험을 초래하는 고장이 발생하기까지의 평균 시간 (M ean T ime T o dangerous F ailure)
OSSD	안전 스위칭 출력부 (O utput S ignal S witching D evice)
PFH _d	시간당 위험을 불러올 고장 가능성 (P robability of dangerous F ailure per H our)
PL	P erformance L evel
RES	시동/재시동 인터록 (Start/ RE Start interlock)
스캔	처음부터 마지막 빔까지 보호 필드의 주사 사이클
안전 센서	송신기와 수신기로 구성된 시스템
SIL	S afety I ntegrity L evel
상태	켜기: 장치 정상, OSSD 켜짐 켜기: 장치 정상, OSSD 꺼짐 잠금: 장치, 연결 장치, 또는 제어 장치/조작 장치 오류, OSSD 꺼짐(lock-out)

1.2 점검표

(참조 장 9 "점검")이 점검표는 기계 제작업체 또는 장비 공급업체를 위해 추천하는 참고 자료입니다. 이 점검표가 자격을 갖춘 인력에 의해 시행된 최초 시운전 이전의 전체 기계나 시스템 검사 또는 정기적 검사를 대체하지는 않습니다(참조 장 2.2 "필요 자격"). 이 점검표는 점검에 대한 최소 요구 사항을 포함합니다. 적용 분야에 따라 다른 점검 항목이 필요할 수 있습니다.

2 안전

안전 센서를 사용하기 전에 유효한 규격에 맞게 위험성 평가를 시행해야 합니다(예: EN ISO 12100:2010, EN ISO 13849-1:2015, EN IEC 62061:2021). 위험성 평가 결과로 안전 센서의 필요한 안전등급을 결정합니다(참조 장 14.1 "안전과 관련된 기술 데이터").

설치, 작동, 검사를 위해서 이 문서 및 해당하는 모든 국내와 국제 규격, 규정, 규칙, 가이드라인을 준수해야 합니다. 함께 제공된 설명서를 준수해야 하며 해당 직원에게 전달해야 합니다.

☞ 안전 센서로 작업하기 전에 작업을 위한 해당 설명서를 숙지하고 준수해야 합니다.

특히 다음과 같은 국제 및 국내법 규정에 의해 시운전, 기술적인 점검 및 안전 센서 취급을 적용합니다:

- 지침 2006/42/EC
- 지침 2014/35/EU
- 지침 2014/30/EU
- 지침 89/655/EEC 보완판 95/63 EC
- OSHA 1910 Subpart O
- 안전 규정
- 안전 규정과 사고예방규정
- 안전운용규정 및 작업보호법
- 제품 안전법(ProdSG 및 9. ProdSV)

참고



안전기술적인 정보에 대해서는 지역기관(예: 고용산재보험조합, 산업감독기관, 노동안전감독기관)에 문의하십시오.

2.1 적합한 사용 및 예측 가능한 잘못된 사용

경고



작동하는 기계에 의한 심각한 부상 위험!

- ☞ 안전 센서가 정확하게 연결되어 있고 보호 장치의 보호 기능이 보장되는지 확인하십시오.
- ☞ 모든 장비의 개조, 유지 보수 작업, 검사 시에 장비가 꺼져 있고 재가동하지 않도록 확인하십시오.

2.1.1 용도에 맞는 사용

- 안전 센서는 각 설명서와 해당 규정, 작업 안전 및 보호 지침 관련 규정에 맞게 선택하고 해당 자격을 갖춘 인력이 기계에 조립, 연결, 작동, 시험한 다음에 사용할 수 있습니다(참조 장 2.2 "필요 자격"). 장치는 실내에서만 사용하도록 설계되었습니다.
- 안전 센서를 선택할 때 안전 기술 성능이 위험성 평가에서 산출된 필요 성능 레벨 PL_r 이상인 제품을 선택해야 합니다(참조 장 14.1 "일반 데이터").
- 안전 센서는 위험 지점, 위험 영역, 또는 기계 및 설비의 입구에서 사람 또는 신체를 보호하는 데 쓰입니다.
- 안전 센서는 입구 안전장치의 기능에서 사람이 위험 영역에 들어가는지만 감지하며, 위험 영역 내에 사람이 있는지는 감지하지 못합니다. 따라서 이 경우에는 안전 체인에 시동/재시동 인터락 또는 적합한 후방 보호 장치를 반드시 사용해야 합니다.
- 최대 허용 접근속도(ISO 13855 참조):
 - 접근 안전장치의 경우 1.6m/s
 - 위험 지점 안전장치의 경우 2.0m/s

- 안전 센서를 구조적으로 개조해서는 안 됩니다. 안전 센서를 개조하면 보호 기능이 보장되지 않습니다. 또한, 안전 센서를 개조할 경우 안전 센서 제조업체에서 품질 보증을 받을 수 없습니다.
- 보호 장비를 부적절하게 수리하면 보호 기능이 상실될 수 있습니다. 장치 부품에 대해 수리 작업을 수행하지 마십시오.
- 해당 자격을 갖춘 인력이 안전 센서의 올바른 통합 및 조립 상태를 정기적으로 점검해야 합니다(참조 장 2.2 "필요 자격").
- 안전 센서는 최대 20년 후에 교체해야 합니다. 마모 부품의 수리 또는 교체로 사용 기간이 늘어나지 않습니다.

2.1.2 예측 가능한 잘못된 사용

지정된 용도 이외의 사용 또는 용도를 벗어나는 사용은 부적절한 것으로 간주합니다.

안전 센서는 원칙적으로 다음과 같은 경우에는 보호 장비로 사용하는 것이 적합하지 **않습니다**.

- 위험 영역에서 뜨겁거나 위험한 액체가 분출되거나 물체가 튀어나올 위험성이 있을 때
- 폭발하거나 쉽게 불이 붙을 수 있는 환경에서 사용할 때

2.2 필요 자격

안전 센서는 각 작업에 적합한 인력이 계획, 구성, 조립, 연결, 작동, 정비하고 해당 애플리케이션으로 점검해야 합니다. 적합한 작업자의 일반 전제조건:

- 적합한 기술 교육을 받습니다.
- 안전 센서의 사용 설명서 및 기계 조작 지침의 중요 부분을 알고 있어야 합니다.

전문가에 대한 작업별 최소 요구사항:

계획 및 구성

전문 지식과 기계의 보호장비 선택 및 사용과 기술 규정, 작업 안전, 보호 지침, 안전 기술 관련 해당 지역 규정 사용에 대한 경험.

EN ISO 13849-1에 따른 안전 관련 PLC 프로그래밍에 대한 전문 지식.

설치

기계와 관련하여 안전 센서를 올바르게 안전하게 조립 및 설정하기 위해 필요한 전문 지식 및 경험.

전기 시설

안전 센서의 안전하고 올바른 전기 연결 및 안전 관련 제어 시스템에 안전하게 통합하기 위해 필요한 전문 지식 및 기술.

조작 및 유지보수

책임자의 지시에 따라 안전 센서를 정기적으로 점검하고 청소하기 위해 필요한 전문 지식 및 경험.

유지보수

상기 설명된 요건에 따라 안전 센서를 정비, 조작, 전기 설치, 조립하기 위해 필요한 전문 지식 및 경험.

시운전 및 점검

- 기계 안전 및 안전 센서 평가를 위해 필요한 작업 안전, 보호 지침, 안전 기술 관련 규정 및 규칙에 대한 전문 지식 및 경험 □ 이를 위해 필요한 측정 기술 장비.
- 또한, 현재 시험 대상과 관련된 작업을 수행하고 지속적인 교육으로 최신 기술에 대한 지식을 갖추고 있어야 합니다. □ 독일 안전운용규정 및 기타 국가 법규정에 따른 자격을 갖춘 작업자.

2.3 안전 책임

제조업체와 장비 운용자는 기계와 설치된 안전 센서가 규정에 맞게 작동하고 모든 관련자에게 충분히 알리고 교육해야 하는 책임이 있습니다.

전달되는 정보의 유형 및 내용으로 이용자의 안전이 위협받아서 안 됩니다.

기계 제조업체는 다음 사항을 책임집니다:

- 기계의 안전한 구조 및 잠재적인 잔여 위험에 관한 참고 사항
- 안전 센서의 안전한 실행, 해당 자격을 갖춘 인력의 최초 검사를 통해 입증됨(참조 장 2.2 "필요 자격")
- 운용자에게 모든 주요 정보의 전달
- 기계의 안전한 가동을 위한 모든 규정과 지침의 준수

기계 운용자는 다음 사항을 책임집니다:

- 조작자 교육
- 기계의 안전한 작동 유지
- 작업보호 및 안전 작업을 위한 모든 규정과 지침의 준수
- 해당 자격을 갖춘 인력에 의한 정기적인 검사(참조 장 2.2 "필요 자격")

2.4 면책

Leuze electronic GmbH + Co. KG는 다음 경우에 책임을 지지 않습니다:

- 안전 센서를 규정에 맞게 사용하지 않을 경우.
- 안전 지침을 지키지 않은 경우.
- 예측 가능한 사용 오류를 고려하지 않은 경우.
- 설치 및 전기연결을 전문적으로 시행하지 않은 경우.
- 기능에 결함이 없음이 검사되지 않은 경우(참조 장 9 "점검").
- 안전 센서에 구조적 개조가 이루어진 경우.

3 장치 설명

안전 센서 시리즈 MLC 500은 능동광전자 보호장비입니다. 이러한 장치는 다음과 같은 규범 및 표준에 부합합니다:

	MLC 500
EN IEC 61496에 따른 Type	4
EN ISO 13849에 따른 카테고리	4
EN ISO 13849-1:2015에 따른 퍼포먼스 레벨(PL)	e
IEC 61508에 따른 안전 무결성 기준(SIL) 또는 EN IEC 62061에 따른 SILCL	3

안전 센서는 한 개의 송신기와 한 개의 수신기(참조 장 3.1 "MLC 계열의 장비 개요")로 구성되어 있습니다. 이 장치는 IEC 60204-1(보호 등급 3)에 따라 과전압 및 과전류로부터 보호되고 있습니다. 안전 센서는 위험하게 주위 빛(예: 용접 스파크, 경고등)에 영향을 받지 않습니다.

3.1 MLC 계열의 장비 개요


이 시리즈는 특정 특성 및 기능에 따라 네 종류의 수신기 등급(기본, 표준, 확장, SPG)으로 구분됩니다(다음 표 참조).

표 3.1: 시리즈에서 특정한 특성 및 기능을 가진 장치 사양

장치 종류	송신기			수신기					
	기능 패키지			기본		기본형	확장	SPG	SPG-RR
종류	MLC 500 MLC 501	MLC 500/A	MLC 502	MLC 510 MLC 511	MLC 510/A	MLC 520	MLC 530	MLC 530 SPG	MLC 535 SPG-RR
OSSD(2x)				■		■	■	■	■
AS-i		■			■				
전송 채널 전환	■		■	■		■	■	■	■
LED 표시등	■	■	■	■	■	■	■	■	■
7 세그먼트 디스플레이						■	■	■	■
자동 시동/ 재시동				■		■	■		
RES						■	■	■	■
EDM						■			
인터링크							■		
블랭킹							■	■	
뮤팅							■		
SPG								■	■
다중 스캔							■	■	■
범위 축소	■		■						
시험 입력부			■						


보호 필드 특징

빔 간격과 빔 숫자는 해상도와 보호 필드 높이에 따라 달라집니다.

참고	
	해상도에 따라 유효 보호 필드 높이가 황색으로 덮인 안전 센서(참조 장 3.1 "MLC 계열의 장비 개요"와 참조 장 14.1 "일반 데이터")의 시각적으로 활성화된 영역보다 클 수도 있습니다.

장치 동기화

작동하는 보호 필드 생성을 위한 수신기와 송신기의 동기화는 광학적, 즉 무선으로 두 개의 특수 코딩된 동기화 빔을 통해 수행됩니다. 한 사이클(즉, 첫 번째 빔에서 마지막 빔까지 한 번 지나가는 것)을 스캔이라고 합니다. 스캔에 걸리는 시간은 응답 시간의 길이에 따라 달라지며 안전거리 계산에 영향을 줍니다(참조 장 6.1.1 "안전거리 계산 S").

참고	
	안전 센서의 올바른 동기화 및 기능을 위해서는 동기화 중과 작동 중에 최소 두 개의 동기화 빔 중 하나는 중단되지 않은 상태여야 합니다.

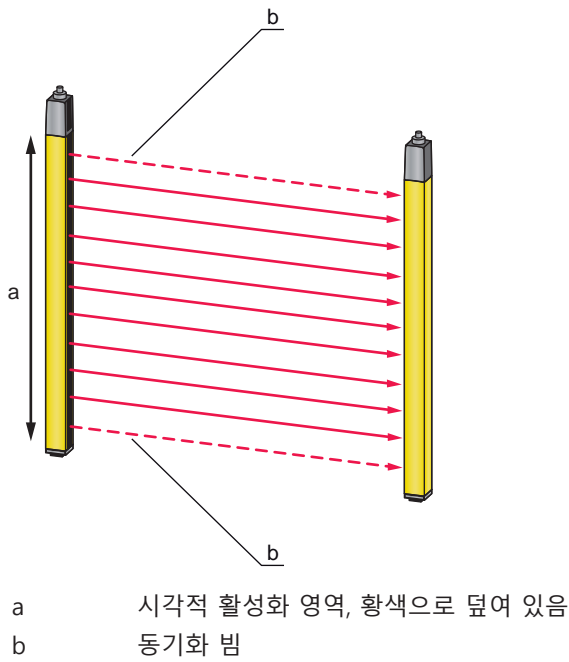


그림 3.1: 송수신기 시스템

QR 코드

안전 센서에는 QR 코드와 그에 속하는 웹 주소가 표기되어 있습니다.

휴대용 단말기로 QR 코드를 스캔하거나, 웹 주소를 입력하면 해당 웹 주소에서 기계 정보와 오류 메시지 (참조 장 11.3 "7 세그먼트 디스플레이 오류 메시지")를 확인할 수 있습니다.

휴대용 단말기를 사용하는 경우에는 통신료가 부과될 수 있습니다.



www.mobile.leuze.com/mlc/

그림 3.2: 안전 센서에 표시되어 있는 QR 코드와 그에 속하는 웹 주소(URL)

3.2 연결 기술

송신기와 수신기는 기계 제어용 인터페이스로 다음과 같은 핀(Pin) 숫자를 가진 M12 원형 커넥터를 사용할 수 있습니다:

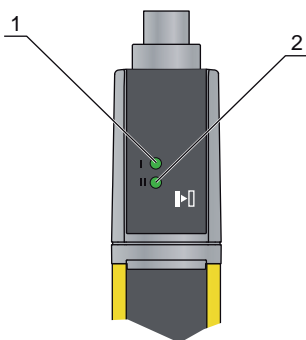
장치 사양	장치 종류	장치 커넥터
MLC 500	송신기	5핀
MLC 520	수신기 표준	8핀

3.3 표시 장치

안전 센서의 디스플레이 장치로 오류 분석과 시운전을 수월하게 할 수 있습니다.

3.3.1 송신기 MLC 500 작동 표시기

송신기의 캡에는 기능을 표시하기 위한 발광 다이오드가 2개 있습니다:



- 1 LED1, 녹색/적색
- 2 LED2, 녹색

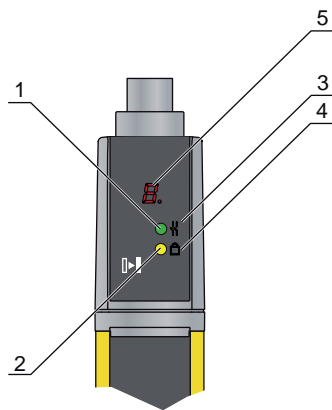
그림 3.3: 송신기 MLC 500 표시기

표 3.2: 송신기 발광 다이오드 의미

상태		설명
LED1	LED2	
꺼짐	꺼짐	장치 꺼짐
녹색	꺼짐	채널 1 일반 모드
녹색	녹색	채널 2 일반 모드
녹색 깜빡임	꺼짐	채널 1 감소된 감지 범위
녹색 깜빡임	녹색 깜빡임	채널 2 감소된 감지 범위
적색	꺼짐	장치 오류
녹색	적색 깜빡임	외부 테스트 (MLC 502만 해당)

3.3.2 수신기에서의 작동 표시기 MLC 520

수신기에는 작동상태 표시를 위한 2개의 LED와 7 세그먼트 디스플레이가 있습니다.



- 1 LED1, 적색/녹색
- 2 LED2, 황색
- 3 OSSD 기호
- 4 RES 기호
- 5 7 세그먼트 디스플레이

그림 3.4: 수신기 디스플레이 MLC 520

표 3.3: 수신기의 발광 다이오드 의미

LED	색상	상태	설명
1	녹색/적색	꺼짐	장치 꺼짐
		적색	OSSD 꺼짐
		적색 천천히 깜빡임(약 1Hz)	외부 오류
		적색 빠르게 깜빡임(약 10Hz)	내부 오류
		녹색 천천히 깜빡임(약 1Hz)	OSSD 켜짐, 약한 신호
		녹색	OSSD 켜짐

LED	색상	상태	설명
2	황색	꺼짐	<ul style="list-style-type: none"> RES 비활성화 또는 RES 활성화 및 사용 허가 또는 RES 차단 및 보호 필드 중단
		켜짐	RES 활성화 및 차단 그러나 해제 준비 - 보호필드 비어있음

수신기에서의 7 세그먼트 디스플레이 MLC 520

7 세그먼트 디스플레이가 정상 가동시 선택된 전송 채널의 번호를 표시합니다. 추가적으로 구체적인 고장 진단(참조 장 11 "고장 제거하기")을 돕고 조정 보조장치(참조 장 8.2 "센서 정렬")로 사용합니다.

표 3.4: 7 세그먼트 디스플레이의 의미

디스플레이	설명
켜진 후	
8	자가 테스트
t n n	수신기의 응답 시간(t) 밀리초 단위(n n)
정상 작동 시	
C1	전송 채널 C1
C2	전송 채널 C2
정렬	
	조정 디스플레이(참조 장 3.3.3 "조정 디스플레이") <ul style="list-style-type: none"> 세그먼트 1: 보호 필드 상단 1/3의 빔 영역 세그먼트 2: 보호 필드 중간 1/3의 빔 영역 세그먼트 3: 보호 필드 하단 1/3의 빔 영역
고장 진단	
F...	오류, 내부 장치 고장
E...	에러, 외부적 고장
U...	사용 정보, 응용 프로그램 오류

표 3.5: 7 세그먼트 디스플레이의 의미

디스플레이	설명
켜진 후	
8	자가 테스트
t n n	수신기의 응답 시간(t) 밀리초 단위(n n)
정상 작동 시	
C1	전송 채널 C1
C2	전송 채널 C2
정렬	
	조정 디스플레이(조정 디스플레이).
고장 진단	
F...	오류, 내부 장치 고장
E...	에러, 외부적 고장
U...	사용 정보, 응용 프로그램 오류

고장 진단을 위해 먼저 해당 알파벳과 고장의 숫자 코드를 표시하고 교대로 반복합니다. 10초 후 폐쇄 고장이 아닐 경우, 자동 초기화가 실행됩니다. 이때 허용되지 않는 재가동은 제외됩니다. 폐쇄 고장일 경우에는 전원을 분리하고 고장 원인을 제거해야 합니다. 다시 켜기 전에 최초 시운전 시에 진행했던 과정을 다시 실행해야만 합니다(참조 장 9.1 "시운전 이전과 변경 이후").

7 세그먼트 디스플레이는 장치가 아직 조정되지 않았거나, 보호 필드가 중단되면 조정 모드로 전환합니다(5초 후). 이 경우 모든 세그먼트마다 보호 필드의 특정한 빔 영역이 할당됩니다.

3.3.3 조정 디스플레이

보호 필드가 중단된 뒤 약 5초 후에 7 세그먼트 디스플레이가 정렬 모드로 전환됩니다.

이때 3개의 수평 세그먼트마다 각각 전체 보호 필드(상단, 중간, 하단)의 1/3이 할당됩니다. 전체 보호 필드의 분해능이 동일할 때 이 보호 필드 구역의 각 부분의 상태는 다음과 같이 표시됩니다.

표 3.6: 조정 디스플레이의 의미

세그먼트	설명
켜짐	빔 영역의 모든 빔이 중단되지 않은 상태입니다.
깜빡임	모든 빔은 아니지만 최소 한 개의 빔이 빔 영역에서 중단되지 않은 상태입니다.
꺼짐	빔 영역의 모든 빔이 중단되었습니다.

보호 필드가 비어 있는 채로 약 5초가 지나면 디스플레이가 다시 작동 모드 디스플레이로 전환합니다.

4 기능


안전 센서의 특징과 기능에 대한 개요는 장치 설명 장에서 찾아볼 수 있습니다(참조 장 3.1 "MLC 계열의 장비 개요").


기능 개요

- 시동/재시동 인터록(RES)
- EDM
- 범위 축소
- 전송 채널 전환

4.1 시동/재시동 인터록 RES

보호 필드에 개입한 후, 시동/재시동 인터록이 보호 필드 해제 후 안전 센서가 꺼진 상태를 지속하도록 합니다. 이 기능은 예를 들어 보호 필드가 다시 비거나 전원이 다시 연결되었을 때 안전 회로가 자동으로 시작하거나 장치가 자동으로 가동하는 것을 막습니다.

참고	
	입구 안전장치에는 시동/재시동 인터록 기능이 필수적입니다. 시동/재시동 인터록 기능이 없는 보호 장비의 작동은 몇 가지 드문 예외의 상황에서만 그리고 ISO 12100에 따르는 특정 조건에서만 허용합니다.

경고	
	비활성화된 시동/재시동 인터록으로 인해 발생할 수 있는 심각한 상해 위험! ↳ 시동/재시동 인터록을 장치 측 또는 안전 순차 제어 기능에서 구현하십시오.


시동/재시동 인터록 사용


↳ 수신기 MLC 520을 희망하는 작동 모드에 알맞은 상태로 전환하십시오(참조 장 7 "전기 연결").

시동/재시동 인터록 기능은 자동으로 활성화됩니다.

안전 센서 작동을 중단한 후 다시 켜기(꺼짐 상태):


↳ 리셋 버튼을 작동하십시오(0.15초에서 4초 사이에 누르기/떼기)

참고	
	리셋 버튼은 위험 영역 밖의 안전한 위치에 있어야 하며, 조작자가 리셋 버튼을 작동하기 전에 IEC 62046에 따라 위험 영역 안에 사람이 있는지 확실하게 눈으로 확인할 수 있어야 합니다.

위험	
	의도치 않은 시동/재시동으로 인한 생명의 위험! ↳ 위험구역으로부터 시동/재시동 인터록 해제를 위한 리셋 버튼에 도달하지 못하도록 확인하십시오. ↳ 시동/재시동 인터록을 해제하기 전에 위험 영역에 사람이 없는지 확인하십시오.

리셋 버튼을 작동한 후에는 안전 센서의 상태가 켜짐으로 바뀝니다.

4.2 외부 장치 모니터링 EDM

참고	
	안전 센서 MLC 520의 접촉기 컨트롤을 해당 배선(참조 장 7.1.1 "송신기 MLC 500")을 통해 활성화하십시오!

"외부 장치 모니터링" 기능은 안전 센서에 후속 연결된 컨택터, 릴레이 또는 밸브를 모니터링합니다. 이 기능의 전제조건은 강제 동작 피드백 접점을 구비한 스위칭 소자입니다(상시 폐쇄 접점).


접촉기 컨트롤 기능 구현:

- 안전 센서 MLC 520의 해당 회로 연결을 통해(참조 장 7.1.1 "송신기 MLC 500").
- 후속 연결된 안전 스위치 장치의 외부 접촉기 컨트롤을 통해(예: Leuze electronic의 MSI 시리즈)
- 또는 후속 연결된 안전 PLC(옵션, 안전 버스로 연결)를 통해

접촉기 컨트롤이 활성화되면(참조 장 7 "전기 연결"), 능동적으로 영향을 미칩니다. 즉 폐쇄 피드백 루프 점검에 추가적으로 매번 OSSD가 켜질 때마다, 피드백 루프가 해제 된 후 500ms 내에 개방되었는지 그리고 OSSD가 꺼진 후 500ms 내에 다시 폐쇄되는지 점검합니다. 그러지 않은 경우, OSSD가 잠시 켜진 후에 다시 꺼짐 상태가 됩니다. 장애 메시지가 7 세그먼트 디스플레이(E30, E31)에 나타나고, 수신기는 전원을 켜다 켜를 때에만 정상 모드로 돌아갈 수 있는 장애 잠금 상태로 전환됩니다.

4.3 전송 채널 전환


전송 채널에 의해 촘촘하게 나란히 배열된 안전 센서가 서로 영향을 미치지 않습니다.

참고	
	안정적인 작동을 보장하기 위해 적외선 빔이 주변 광원에서 분리되도록 변조되었습니다. 이를 통해 용접 불꽃이나 통과하는 스테이플러에 의한 경고등이 보호 필드에 영향을 주지 않습니다.

공장 설정에서 안전 센서는 모든 작동 모드에서 전송 채널 1로 작동합니다.

송신기의 전송 채널은 전원의 극성 전환을 통해 변경할 수 있습니다(참조 장 7.1.1 "송신기 MLC 500").

수신기의 전송 채널은 전원의 극성 전환을 통해 변경할 수 있습니다(수신기 MLC 520).



참고	
	잘못된 전송 채널을 통한 기능 오류! 송신기와 그에 속하는 수신기에 각각 같은 전송 채널을 선택하십시오.

4.4 감지 범위 선택

적합한 전송 채널 선택(참조 장 4.3 "전송 채널 전환") 외에 감지 범위 선택 또한 인접한 안전 센서의 상호 간섭을 막기 위한 것입니다. 감지 범위가 줄어들 때, 센서의 광출력이 축소되어 감지 범위가 정상의 절반이 됩니다.

감지 범위 선택:

- ↳ 핀 4를 연결하십시오(참조 장 7.1 "송신기와 수신기 커넥터 할당").
- ⇒ 핀 4 연결은 송신 출력과 작동 범위를 고정합니다.

 경고	
	<p>잘못된 송신 출력으로 인해 보호 기능에 영향을 미침!</p> <p>송신기에서 방출되는 광출력의 감소는 단일 채널에서 안전 모니터링 없이 실시됩니다.</p> <ul style="list-style-type: none"> ↳ 이 조절 기능을 안전 기능과 관련해서 사용하지 마십시오. ↳ 최대 송신 출력에서도 반사 우회가 발생하지 않도록 반사되는 영역과의 간격을 선택해야 합니다(참조 장 6.1.4 "반사면과의 최소 간격").

5 적용 분야

안전 센서는 오직 사각형 보호 필드만 형성합니다.

참고



높은 기계 수준을 요구하는 경우 사용하기 위해 MLC.../V 버전의 장치를 구입할 수 있습니다(참조 장 15 "주문 정보 및 액세스리").

5.1 작업 영역 보호용 안전장치

손 및 손가락 보호를 위한 위험 지점 안전 장치는 보통 이 안전 센서에서 가장 많이 사용됩니다. EN ISO 13855에 따르면 여기에서는 14 ~ 40mm 해상도가 적합합니다. 이를 통해 일차적으로 필요한 안전 거리를 확보합니다(참조 장 6.1.1 "안전거리 계산 S").



그림 5.1: 위험 지점 안전 장치는 예를 들어 포장 기계나 주입장치에서 위험 지역에 개입해야 하는 경우에 보호합니다



그림 5.2: 위험 지점 안전 장치는 예를 들어 집기 및 놓기 로봇 애플리케이션에서 위험 영역에 개입해야 하는 경우에 보호합니다

5.2 출입 통제 보호

최대 90mm 화소의 안전 센서는 위험 구역으로 들어가는 입구 안전 장치에서 사용됩니다. 이 장치는 사람이 위험 구역에 진입하는지만 인식하고, 사람의 일부 또는 사람이 위험 구역 내에 있는지는 인식하지 못합니다.

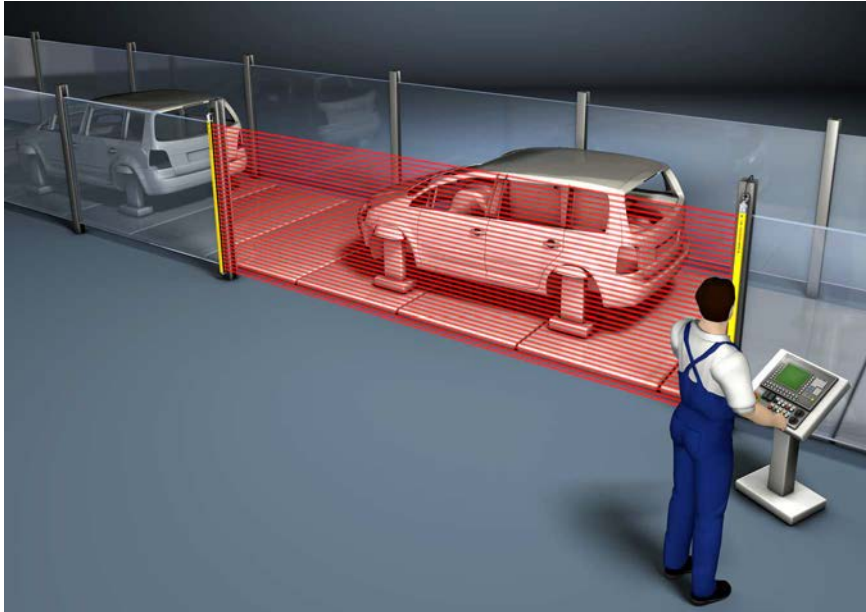


그림 5.3: 이송로의 접근 안전장치

5.3 위험구역 안전

안전 라이트 커튼은 위험 구역 안전 장치에서 수평 배열로 사용할 수 있습니다. 예를 들어 수직으로 배열된 안전 센서와 연결하여 존재 여부 모니터링을 위한 후방 보호 장치나 독립형 장치로서 사용이 가능합니다. 설치 높이에 따라 40 또는 90mm의 분해능을 사용합니다.

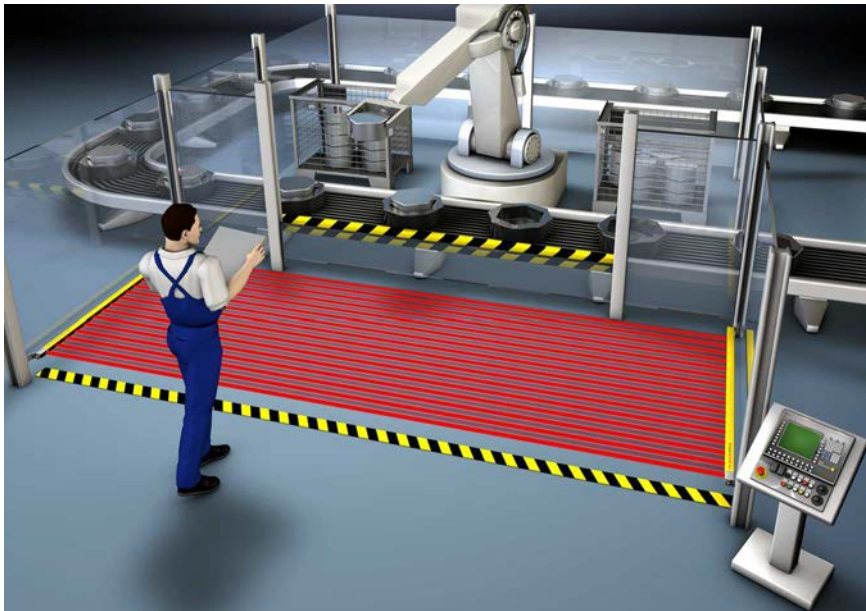




그림 5.4: 로봇에서의 위험 지역 안전 조치

6 설치


 경고	
	<p>규정에 따르지 않은 설치로 인한 중상 위험!</p> <p>안전 센서의 보호 기능은 지정된 사용 범위에 적합하고 적절하게 장착되는 경우에 한해 보장합니다.</p> <ul style="list-style-type: none"> ↳ 안전 센서는 필요 자격을 갖춘 인력(참조 장 2.2 "필요 자격")만 설치할 수 있습니다. ↳ 필수 안전거리를 준수하십시오(참조 장 6.1.1 "안전거리 계산 S"). ↳ 보호 장치의 뒤에서 들어오거나, 기어서 들어오거나, 위로 넘어오는 것을 확실히 방지하고, 아래, 위, 옆의 안전거리 확보가 필요한 경우 ISO 13855에 따라 추가 거리 C_{RO}를 고려하도록 주의하십시오. ↳ 예를 들어 안전 센서를 위험 영역에 걸어가거나 기어올라 도달하기 위한 입구로 사용되지 않도록 조치를 하십시오. ↳ 관련 규격, 규정 및 이 설명서에 유의하십시오. ↳ 송신기와 수신기를 주기적으로 청소하십시오. 환경 조건(참조 장 14 "기술 데이터"), 관리(참조 장 10 "관리"). ↳ 설치 후에 안전 센서가 완벽하게 기능하는지 점검하십시오.

6.1 송신기와 수신기의 배치

광학적 보호 장치는 충분한 안전거리를 확보하여 설치했을 때 보호 효과를 발휘합니다. 이때 안전 센서와 제어 부품의 응답 시간 및 장치의 애프터런 시간을 비롯한 모든 지연 시간을 고려해야 합니다.

다음과 같은 기준에서 계산 공식을 얻을 수 있습니다:

- IEC 61496-2, "액티브 광전자 보호장치": 반사면/편향 미러의 간격
- ISO 13855, "기계 안전 - 신체 부위의 접근 속도에 따른 보호 장치 배치": 설치 상황 및 안전거리

참고	
	<p>ISO 13855에 따라 수직 보호 필드에서 300mm 위의 빔은 아래로 기어서 들어갈 수 있고, 900mm 아래의 빔은 위로 넘어갈 수 있습니다. 수평 보호 필드에서는 적절한 설치 또는 커버를 통해 안전 센서 위로 올라가는 것을 방지합니다.</p>

6.1.1 안전거리 계산 S

ISO 13855에 의거한 광전자 보호장치 안전거리 S 계산을 위한 일반적인 수식

$$S = K \cdot T + C$$

S	[mm]	=	안전거리
K	[mm/s]	=	접근 속도
T	[s]	=	전체 지연 시간, 합산($t_a + t_i + t_m$)
t_a	[s]	=	보호 장치의 응답 시간
t_i	[s]	=	안전 스위칭 장치의 응답 시간
t_m	[s]	=	기계 애프터런 시간
C	[mm]	=	안전거리에 추가되는 간격

참고



정기적인 검사에서 긴 지연시간이 발생하면 그에 따른 적당한 시간 t_m 를 더해야 합니다.

6.1.2 접근 방향에 직교로 작용하는 보호 필드의 경우 안전거리 계산

ISO 13855는 수직 보호 필드에서 다음을 구분합니다.

- S_{RT} : 보호 필드를 통한 접근에 연계된 안전거리
- S_{RO} : 보호 필드 상단 접근과 연계된 안전거리

두 값은 추가거리 C를 산정하는 방식에 따라 달라집니다.

- C_{RT} : 수식으로부터 또는 상수(참조 장 6.1.1 "안전거리 계산 S")
- C_{RO} : 다음의 표 "무접촉 작동식 보호장치의 수직 보호 필드 위로 건너서 도달(ISO 13855에서 발췌)"

S_{RT} 와 S_{RO} 두 값 중 각각 더 큰 값을 사용.

보호 필드를 통해 접근할 때 ISO 13855에 의한 안전거리 S_{RT} 계산:

위험 지점 안전 장치에서 안전거리 S_{RT} 계산

$$S_{RT} = K \cdot T + C_{RT}$$

S_{RT}	[mm]	=	안전거리
K	[mm/s]	=	보호 필드로의 일반 접근 반응과 접근 방향이 적용된 위험 지점 안전장치용 접근 속도(해당도 14 ~ 40mm): 2000mm/s 또는 1600mm/s, $S_{RT} > 500\text{mm}$ 인 경우
T	[s]	=	전체 지연 시간, 합산($t_a + t_i + t_m$)
t_a	[s]	=	보호 장치의 응답 시간
t_i	[s]	=	안전 스위칭 장치의 응답 시간
t_m	[s]	=	기계 애프터런 시간
C_{RT}	[mm]	=	해상도 14 ~ 40mm에서의 접근 반응을 포함한 위험 지점 안전장치용 추가거리, $d =$ 보호 장치의 해상도 $C_{RT} = 8 \times (d - 14)\text{mm}$

계산 예

애프터런 시간이 190ms인 프레스 안전 제어장치가 포함된 프레스의 투입 영역에 해상도 20mm에 보호 필드 높이가 1,200mm인 안전 라이트 커튼을 장착하여 안전 조치를 취합니다. 안전 라이트 커튼의 응답 시간은 22ms입니다.

↳ ISO 13855의 수식에 따라 안전거리 S_{RT} 를 산출하십시오.

$$S_{RT} = K \cdot T + C_{RT}$$

K	[mm/s]	=	2000
T	[s]	=	(0.022 + 0.190)
C_{RT}	[mm]	=	8 × (20 - 14)
S_{RT}	[mm]	=	2000 mm/s × 0.212 s + 48 mm
S_{RT}	[mm]	=	472

S_{RT} 가 500mm보다 작으므로 계산을 1,600mm/s로 반복해서는 안 됩니다.

참고



여기에서 필요한 후방 보호 장치를, 예를 들어 구역 안전 조치용 추가 안전 센서 또는 캐스케이드 안전 센서를 사용하여 구현하십시오.

입구 안전장치에서 안전거리 S_{RT} 계산

$$S_{RT} = K \cdot T + C_{RT}$$

S_{RT}	[mm]	=	안전거리
K	[mm/s]	=	보호 필드로의 접근 방향이 직교인 입구 안전장치의 접근 속도: 2,000mm/s 또는 1,600mm/s, $S_{RT} > 500$ mm인 경우
T	[s]	=	전체 지연 시간, 합산($t_a + t_i + t_m$)
t_a	[s]	=	보호 장치의 응답 시간
t_i	[s]	=	안전 스위칭 장치의 응답 시간
t_m	[s]	=	기계 애프터런 시간
C_{RT}	[mm]	=	해상도 14 ~ 40mm에서의 접근 반응을 포함한 입구 안전장치용 추가거리, d = 보호 장치의 해상도 $C_{RT} = 8 \times (d - 14)$ mm 해상도 > 40 mm에서의 입구 안전장치용 추가거리: $C_{RT} = 850$ mm(팔길이용 기본값)

계산 예

애프터런이 250ms인 로봇 입구를 해상도 90mm, 보호 필드 높이 1,500mm, 반응시간이 6ms인 라이트 커튼으로 안전조치를 취합니다. 안전 라이트 커튼은 응답시간이 250ms인 컨택터에서 직접 전환합니다. 그러므로 추가 인터페이스를 고려할 필요는 없습니다.

↳ ISO 13855의 수식에 따라 안전거리 S_{RT} 를 산출하십시오.

$$S_{RT} = K \cdot T + C_{RT}$$

K	[mm/s]	=	1600
T	[s]	=	(0.006 + 0.250)
C_{RT}	[mm]	=	850
S_{RT}	[mm]	=	1600mm/s × 0.256s + 850mm
S_{RT}	[mm]	=	1260

이 안전거리는 애플리케이션에서 제공하지 않습니다. 그러므로 새로 해상도 40mm의 안전 라이트 커튼으로 계산합니다(응답시간 = 14ms).

↗ 안전거리 S_{RT} 를 ISO 13855의 수식에 따라 다시 한 번 산출하십시오.

$$S_{RT} = K \cdot T + C_{RT}$$

K	[mm/s]	=	1600
T	[s]	=	(0.014 + 0.250)
C_{RT}	[mm]	=	8 × ~ (40 - 14)
S_{RT}	[mm]	=	1600mm/s × 0.264s + 208mm
S_{RT}	[mm]	=	631

이로써 해상도 40mm의 안전 라이트 커튼은 이 애플리케이션에 적합합니다.

참고



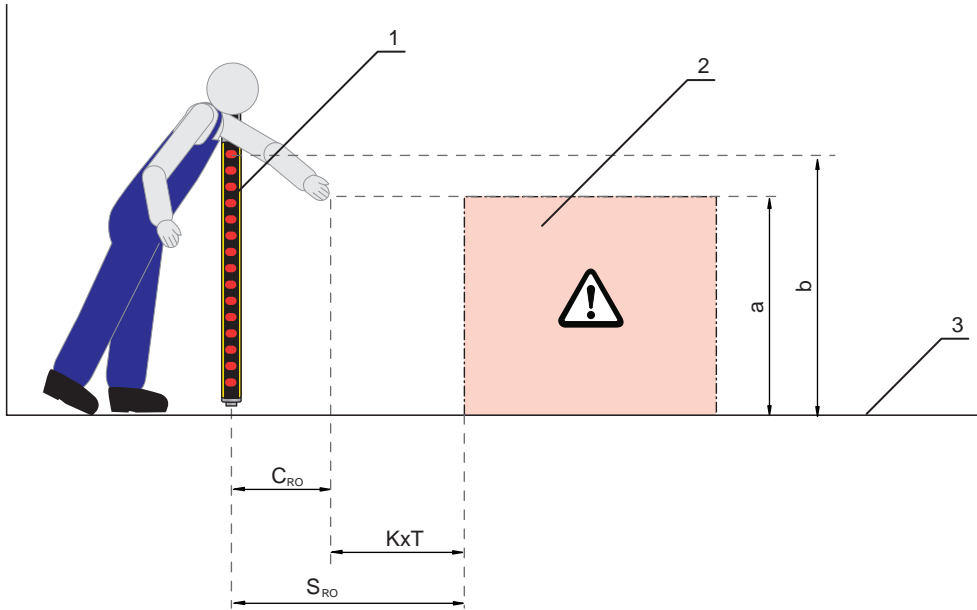
K = 2,000mm/s으로 계산했을 때 안전거리 S_{RT} 는 736mm입니다. 그러므로 접근 속도 K = 1,600mm/s 가정을 허용합니다.

보호 필드 위로 접근 시 ISO 13855에 의한 안전거리 S_{RO} 계산:

위험 지점 안전 장치에서 안전거리 S_{RT} 계산

$$S_{RO} = K \cdot T + C_{RO}$$

S_{RO}	[mm]	=	안전거리
K	[mm/s]	=	보호 필드로의 일반적인 접근 반응과 접근 방향이 적용된 위험 지점 안전장치용 접근 속도(해상도 14 ~ 40mm): 2,000mm/s 또는 1,600mm/s, $S_{RO} > 500$ mm인 경우
T	[s]	=	전체 지연 시간, 합산($t_a + t_i + t_m$)
t_a	[s]	=	보호 장치의 응답 시간
t_i	[s]	=	안전 스위칭 장치의 응답 시간
t_m	[s]	=	기계 애프터런 시간
C_{RO}	[mm]	=	보호 장치가 작동하기 전에 신체 부위를 보호 장치 쪽으로 움직일 수 있는 추가거리: 값(아래 표 참조 "무접촉 작동식 보호장치의 수직 보호 필드 위로 건너서 도달(ISO 13855에서 발취)").



- 1 안전센서
- 2 위험 영역
- 3 바닥
- a 위험 지점의 높이
- b 안전 센서의 최상단 빔 높이

그림 6.1: 상단 및 하단 개입 시 안전거리의 추가거리

표 6.1: 무접촉 작동식 보호장치의 수직 보호 필드 위로 건너서 도달(ISO 13855에서 발취)

위험 지점의 높이 a [mm]	무접촉 작동식 보호 장치의 보호 필드 상단 가장자리 높이 b											
	900	1000	1100	1200	1300	1400	1600	1800	2000	2200	2400	2600
	위험 영역에 대한 추가적인 간격 C _{RO} [mm]											
2600	0	0	0	0	0	0	0	0	0	0	0	0
2500	400	400	350	300	300	300	300	300	250	150	100	0
2400	550	550	550	500	450	450	400	400	300	250	100	0
2200	800	750	750	700	650	650	600	550	400	250	0	0
2000	950	950	850	850	800	750	700	550	400	0	0	0
1800	1100	1100	950	950	850	800	750	550	0	0	0	0
1600	1150	1150	1100	1000	900	850	750	450	0	0	0	0
1400	1200	1200	1100	1000	900	850	650	0	0	0	0	0
1200	1200	1200	1100	1000	850	800	0	0	0	0	0	0
1000	1200	1150	1050	950	750	700	0	0	0	0	0	0
800	1150	1050	950	800	500	450	0	0	0	0	0	0
600	1050	950	750	550	0	0	0	0	0	0	0	0
400	900	700	0	0	0	0	0	0	0	0	0	0
200	600	0	0	0	0	0	0	0	0	0	0	0
0	0	0	0	0	0	0	0	0	0	0	0	0

위의 도표()로 주어진 값에 따라 세 가지 방식으로 계산할 수 있습니다:

1. 주어진 값:

- 위험 지점의 높이 a
- 위험 지점에서 안전 센서까지의 거리 S, 이로써 추가거리 C_{RO}

구하는 값은 필요한 안전 센서의 최상단 빔 높이 b와 이를 통한 보호 필드 높이.

- ↳ 왼쪽 열에서 위험 지점의 높이가 나와 있는 줄을 찾으십시오.
- ↳ 이 줄에서 추가거리 C_{RO} 와 가장 근사하지만 더 높은 값이 있는 열을 찾으십시오.
- ⇒ 요구되는 안전 센서의 최상단 빔 높이는 상단 열 머리글에 있습니다.

2. 주어진 값:

- 위험 지점의 높이 a
- 안전 센서의 최상단 빔의 높이 b

구하는 값은 필요한 안전 센서와 위험 지점 간의 간격 S와 추가거리 C_{RO} .

- ↳ 열 머리글에서 안전 센서의 최상단 빔 높이와 가장 가깝지만 더 낮은 값의 열을 찾으십시오.
- ↳ 이 열에서 위험 지점의 높이 a와 가장 근사하지만 더 높은 값이 있는 줄을 찾으십시오.
- ⇒ 줄과 열의 교차 지점에서 추가 거리 C_{RO} 를 찾을 수 있습니다.

3. 주어진 값:

- 위험 지점에서 안전 센서까지의 거리 S, 이로써 추가거리 C_{RO} .
- 안전 센서의 최상단 빔의 높이 b

구하는 값은 허용되는 위험 지점 높이 a.

- ↳ 열 머리글에서 안전 센서의 최상단 빔 높이와 가장 가깝지만 더 낮은 값의 열을 찾으십시오.
- ↳ 이 열에서 실제 추가거리 C_{RO} 와 가장 가깝지만 더 낮은 값을 찾으십시오.
- ⇒ 이 줄에서 왼쪽으로 왼쪽 열로 가십시오. 위험 지점의 허용 높이를 찾아 볼 수 있습니다.
- ↳ 이제 ISO 13855의 일반 수식에 따라 안전거리 S를 산출하십시오(참조 장 6.1.1 "안전거리 계산 S").
- ⇒ 값 S_{RT} 또는 S_{RO} 중 더 큰 값을 사용해야 합니다.

계산 예

애프터런 시간이 130ms인 프레스의 투입 영역에 해상도 20mm에 보호 필드 높이가 600mm인 안전 라이트 커튼을 장착하여 안전 조치를 취하여야 합니다. 안전 라이트 커튼의 응답 시간은 12ms, 프레스 안전 제어 장치의 응답 시간은 40ms입니다.

안전 라이트 커튼을 교차할 수 있습니다. 보호 필드의 상단 가장자리의 높이는 1,400mm, 위험 지점의 높이는 1,000mm입니다

위험 지점과의 추가 거리 C_{RO} 는 700mm입니다(표 "무접촉 작동식 보호장치의 수직 보호 필드 위로 건너서 도달(ISO 13855에서 발취)" 참조).

- ↳ ISO 13855의 수식에 따라 안전거리 S_{RT} 를 산출하십시오.


$$S_{RO} = K \cdot T + C_{RO}$$

K	[mm/s]	=	2000
T	[s]	=	(0.012 + 0.040 + 0.130)
C_{RO}	[mm]	=	700
S_{RO}	[mm]	=	2000mm/s × 0.182s + 700mm
S_{RO}	[mm]	=	1064

S_{RO}가 500mm보다 크므로 계산을 접근 속도 1,600mm/s로 반복해도 됩니다:

$$S_{RO} = K \cdot T + C_{RO}$$

K	[mm/s]	=	1600
T	[s]	=	(0.012 + 0.040 + 0.130)
C _{RO}	[mm]	=	700
S _{RO}	[mm]	=	1600mm/s × 0.182s + 700mm
S_{RO}	[mm]	=	992

참고	
	<p>각 기계 구조에 따라 후방 보호 장치는 예를 들어 수평으로 배치된 두 번째 안전 라이트 커튼의 도움이 필요합니다. 더 좋은 것은 추가 거리 C_{RO}를 0으로 만드는 긴 안전 라이트 커튼을 선택하는 것입니다.</p>

6.1.3 보호 필드로 병렬 접근 시 안전거리 S 계산

위험 구역 안전 장치에서 안전거리 S 계산

$$S = K \cdot T + C$$

S	[mm]	=	안전거리
K	[mm/s]	=	보호 필드로의 접근 방향이 평행할 때 위험 영역 안전장치용 접근 속도(해상도 최대 90mm): 1,600mm/s
T	[s]	=	전체 지연 시간, 합산(t _a + t _i + t _m)
t _a	[s]	=	보호 장치의 응답 시간
t _i	[s]	=	안전 스위칭 장치의 응답 시간
t _m	[s]	=	기계 애프터런 시간
C	[mm]	=	접근 반응을 포함한 위험 영역 안전장치의 추가 거리 H = 보호 필드의 높이, H _{min} = 최소 허용 장착 높이, 하지만 절대로 0 이하는 아님, d = 보호 장치의 해상도 C = 1,200mm - 0.4 × H, H _{min} = 15 × (d - 50)

계산 예

정지 시간이 140ms인 장치 앞의 위험 영역에 수평 안전 라이트 커튼을 발판 대신으로 가능한 바닥 높이에 설치해 안전 조치를 취하여야 합니다. 장착 높이 H_{min} = 0이 가능합니다. 그러면 안전거리에 대한 추가 거리 C는 1,200mm입니다. 가능한 안전 센서 중 가장 짧은 모델을 사용해야 합니다. 처음에 선택된 모델은 1,350mm입니다.

해상도 40mm의 수신기와 1,350mm의 보호 필드 높이는 응답 시간이 13ms이고, 추가 릴레이 인터페이스의 응답 시간은 10ms입니다.

↳ ISO 13855의 수식에 따라 안전거리 S_{RT}를 산출하십시오.

$$S = K \cdot T + C$$

K	[mm/s]	=	1600
T	[s]	=	(0.140 + 0.013 + 0.010)
C	[mm]	=	1200
S	[mm]	=	1600mm/s × 0.163s + 1200mm
S	[mm]	=	1461

안전거리 1,350mm는 충분하지 않습니다. 1,460mm가 필요합니다.
 그러므로 보호 필드 높이 계산을 1,500mm으로 반복합니다. 이제 응답시간은 14ms입니다.
 ↳ ISO 13855의 수식에 따라 안전거리 S_{RT} 를 산출하십시오.

$$S = K \cdot T + C$$

- K [mm/s] = 1600
- T [s] = (0.140 + 0.014 + 0.010)
- C [mm] = 1200
- S [mm] = 1600mm/s × 0.164s + 1200mm
- S [mm] = 1463**

이제 적합한 안전 센서를 찾았습니다. 센서의 보호 필드 높이는 1,500mm입니다.

6.1.4 반사면과의 최소 간격

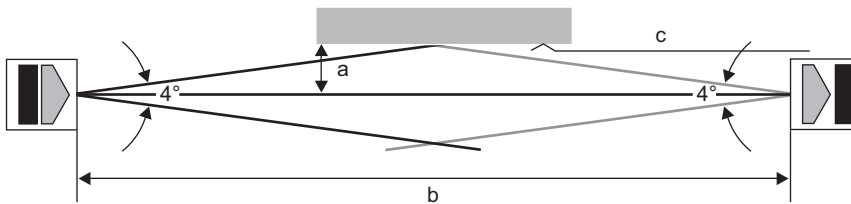
⚠
경고

⚠

반사면과의 최소 간격 유지를 하지 않아 발생하는 심각한 부상의 위험!

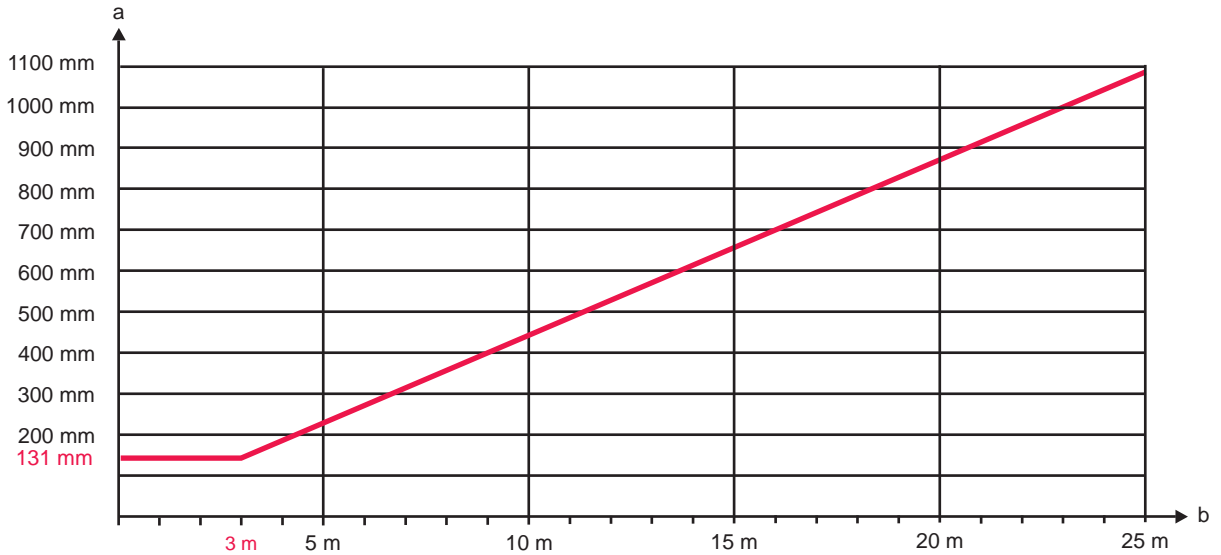
반사면은 송신기의 빔을 수신기 쪽으로 우회할 수 있습니다. 이 경우 보호 필드의 중단은 인식하지 않습니다.

- ↳ 최소 간격 a를 정하십시오(아래 그림 참조).
- ↳ 모든 반사면이 보호 필드와 IEC 61496-2에 따른 최소 간격을 유지하고 있는지 확인하십시오(아래 도표 참조 "보호 필드 너비에 따른 반사면과의 최소 간격").
- ↳ 시운전 전과 그리고 적합한 시간 간격으로 반사면이 안전 센서의 탐지 능력에 영향을 주지 않는지 검사하십시오.



- a 반사면과의 최소 간격[mm]
- b 보호 필드 너비[m]
- c 반사면

그림 6.2: 보호 필드 너비에 따른 반사면의 최소 간격



a 반사면과의 최소 간격[mm]
 b 보호 필드 너비[m]

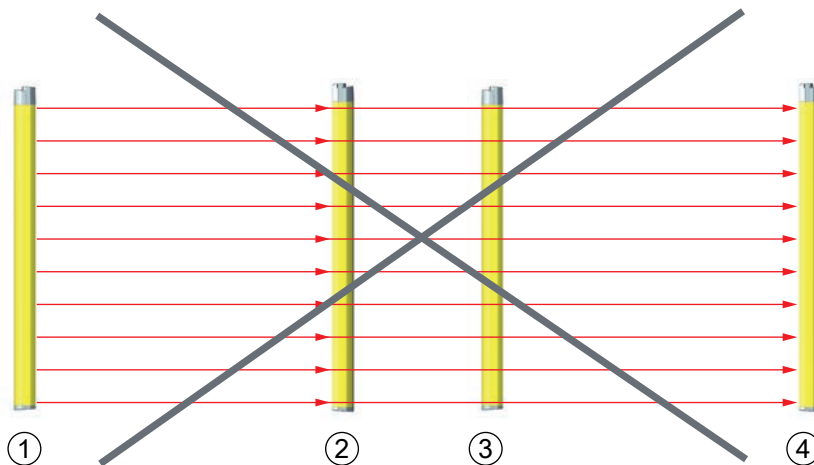
그림 6.3: 보호 필드 너비에 따른 반사면까지의 최소 간격

표 6.2: 반사면까지의 최소 거리 계산 수식

거리(b) 송신기-수신기	반사면까지의 최소 거리(a) 계산
$b \leq 3m$	$a [mm] = 131$
$b > 3m$	$a [mm] = \tan(2.5^\circ) \times 1000 \times b [m] = 43.66 \times b [m]$

6.1.5 인접한 장치가 서로 영향을 미치는 것을 방지

수신기가 인접한 송신기의 빔 경로에 위치하면, 광학적 누화가 발생하여 잘못 작동되거나 보호 기능이 꺼질 수도 있습니다.



- 1 송신기 1
- 2 수신기 1
- 3 송신기 2
- 4 수신기 2

그림 6.4: 잘못된 설치로 인한 인접한 안전 센서들의 광학적 누화(송신기 1이 수신기 2에 영향을 미침)

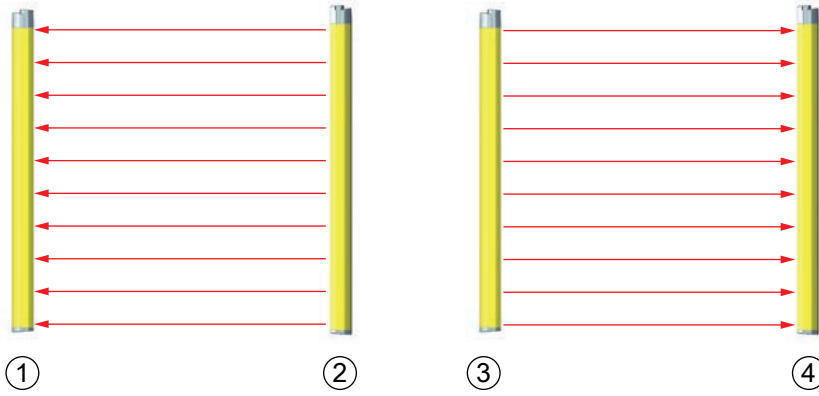
참고



공간적으로 가까운 곳에 인접하여 설치된 시스템으로 인해 가용성에 영향을 미칠 가능성!
 한 시스템의 송신기가 다른 시스템의 수신기에 간섭할 수 있습니다.
 ↳ 인접한 장치의 광학적 누화를 방지하십시오.

↳ 인접한 장치와의 사이에 차단 조치를 취하거나 상호 간섭을 방지하기 위해 분리벽을 설치하십시오.

↳ 인접한 장치는 상호 간섭을 방지하기 위해 정반대 방향으로 설치하십시오.



- 1 수신기 1
- 2 송신기 1
- 3 송신기 2
- 4 수신기 2

그림 6.5: 정반대 방향 설치

6.2 안전 센서 설치

다음과 같이 진행하십시오:

- 고정 방법을 선택하십시오. 예: 슬롯 너트(참조 장 6.2.3 "슬롯 너트 BT-NC60을 이용한 고정").
- 적합한 공구를 준비하고, 안전 센서를 주의사항에 유의하면서, 설치 위치에 설치하십시오(참조 장 6.2.1 "적절한 설치 위치").
- 설치된 안전 센서 또는 경우에 따라 장치 포스트에 안전 주의사항 스티커를 붙이십시오(배송 구성물에 포함).

설치 후 안전 센서를 전원에 연결하고(참조 장 7 "전기 연결"), 작동, 정렬(참조 장 8 "작동") 및 점검(참조 장 9.1 "시운전 이전과 변경 이후")할 수 있습니다.

6.2.1 적절한 설치 위치

사용처: 설치

검사자: 안전 센서의 설치자

표 6.3: 설치 준비를 위한 점검표

다음을 점검하십시오:	예	아니 요
보호 필드 높이와 치수가 ISO 13855에 부합합니까?		
위험 지점과 안전거리를 확보하고 있습니까(참조 장 6.1.1 "안전거리 계산 S")?		
반사면과 최소 간격을 확보하고 있습니까(참조 장 6.1.4 "반사면과의 최소 간격")?		
나란히 설치된 안전 센서가 상호 간섭할 가능성이 있습니까(참조 장 6.1.5 "인접한 장치가 서로 영향을 미치는 것을 방지")?		
위험 지점 또는 위험구역으로의 접근(또는 입구)이 오직 보호 필드를 통해서만 가능합니까?		
보호 필드에 아래로 기어 들어가거나, 위로 닿을 수 있거나, 뛰어넘어 갈 수 있는 가능성을 방지했습니까? 또는 ISO 13855에 따른 적절한 추가거리 C _{RO} 를 준수하고 있습니까?		
보호 장치의 후방 진입을 방지했거나 기계적 보호 장치를 설치했습니까?		
송신기와 수신기의 연결부가 같은 방향을 가리키고 있습니까?		
송신기와 수신기가 밀리거나 돌아가지 않도록 고정할 수 있었습니까?		
점검과 교체를 위해 안전 센서에 접근할 수 있습니까?		
위험 영역에서 리셋 버튼을 작동하는 것이 불가능합니까?		
리셋 버튼의 장착 위치에서 위험 지역 전체를 볼 수 있습니까?		
장착 위치로 인한 반사 우회 가능성이 있습니까?		

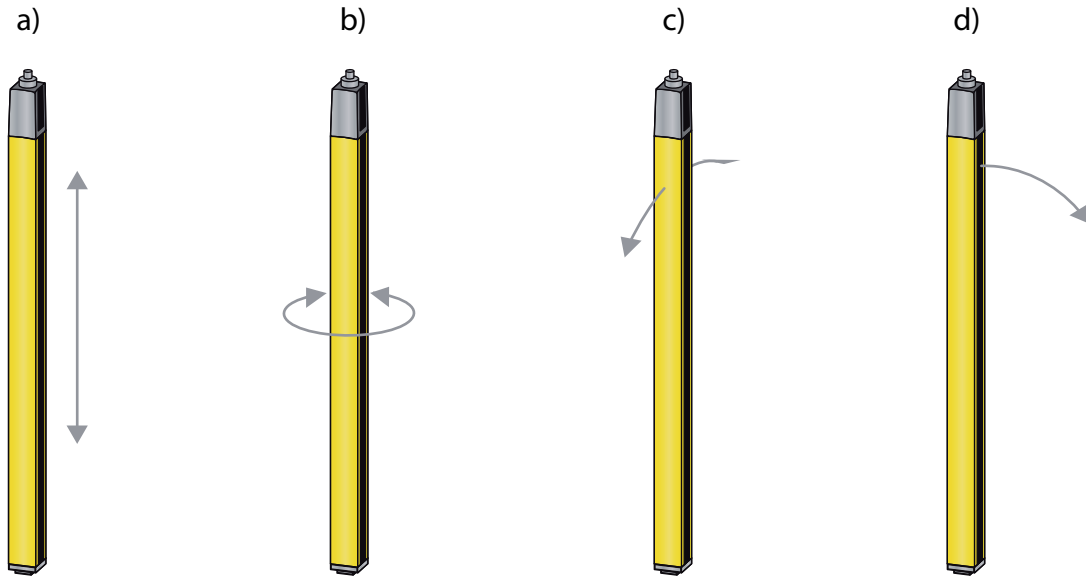
참고



점검표의 항목 중 **아니요**라고 대답해야 하는 항목이 있으면 설치 위치를 변경해야 합니다.

6.2.2 움직임 방향 정의

이후 다음과 같은 개념이 안전 센서의 축 방향 정렬 이동에서 사용됩니다.



- a 밀기: 세로축을 따라 이동
- b 회전: 세로축을 중심으로 이동
- c 기울이기: 프런트 디스크 방향으로 측면 사선으로 회전 이동
- d 젖히기: 프런트 디스크 방향으로 측면 회전 이동

그림 6.6: 안전 센서 정렬 시 움직임 방향

6.2.3 슬롯 너트 BT-NC60을 이용한 고정

기본적으로 송신기와 수신기는 각각 2개의 측면 슬롯이 있는 슬롯 너트 BT-NC60과 함께 배송됩니다. 이를 사용하여 안전 센서를 간단하게 네 개의 M6 나사로 안전 조치를 취해야 하는 기계 또는 장치에 고정할 수 있습니다. 높이 조절을 위해 너트 방향으로 미는 것은 가능하지만, 반면에 돌리거나 기울이거나 젖히는 것은 불가능합니다.

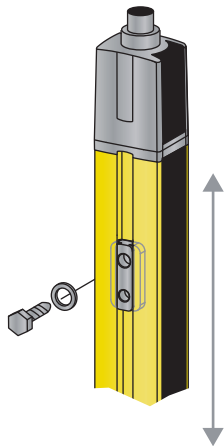


그림 6.7: 슬롯 너트 BT-NC60을 이용한 설치

6.2.4 회전식 고정 장치 BT-2HF을 사용한 고정

별도로 주문해야 하는 회전식 고정 장치(참조 장 15 "주문 정보 및 액세서리")로 안전 센서를 다음과 같이 조정할 수 있습니다:

- 회전식 고정 장치의 벽판에 있는 수직 방향 긴 슬롯을 통해 밀기
- 나사 조임이 가능한 콘 고정을 통한 세로축 360° 회전
- 벽 고정 장치에 있는 수평 방향 긴 슬롯을 통해 보호 필드 방향으로 젖히기
- 깊이 축을 중심으로 기울이기

긴 슬롯을 통해 벽에 고정함으로, 나사를 풀 뒤 마운트를 연결캡 위로 올릴 수 있습니다. 그러므로 장치를 교체할 때 마운트는 벽에서 제거할 필요가 없습니다. 나사를 푸는 것만으로 충분합니다.

기계 부하가 높은 경우 진동 흡수 버전으로도 고정장치를 구입할 수 있습니다(BT-2HF-S)(참조 장 15 "주문 정보 및 액세서리").

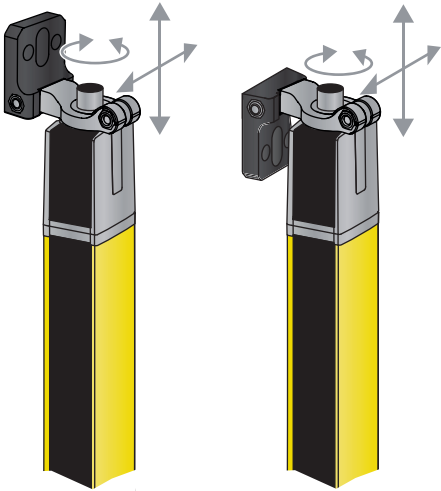


그림 6.8: 회전식 고정장치 BT-2HF을 사용한 설치

6.2.5 회전식 브래킷 BT-2SB10을 이용하여 고정

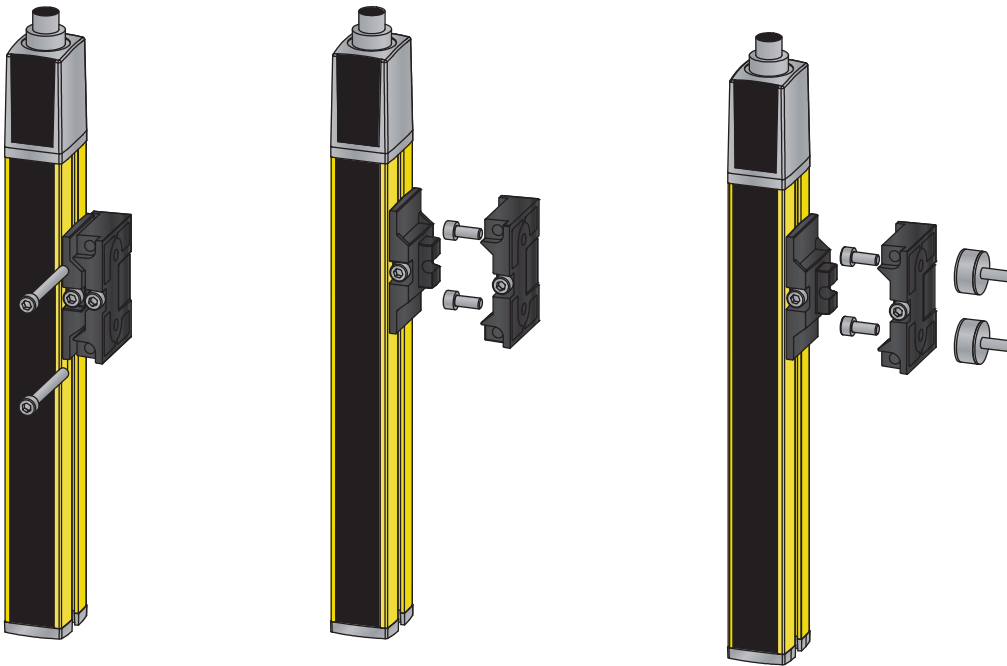


그림 6.9: 회전식 브래킷 BT-2SB10을 이용하여 설치

보호 필드 높이가 900mm 이상으로 높은 경우에는 회전식 브래킷 BT-2SB10의 사용을 권장합니다(참조 장 15 "주문 정보 및 액세서리"). 높은 기계 수준을 요구하는 경우 진동 흡수 버전으로도 구입할 수 있습니다(BT-2SB10-S). 설치 상태, 주변 조건, 보호 필드 길이(>1200mm)에 따라 더 큰 고정장치가 필요할 수도 있습니다.

6.2.6 기계 테이블에 한쪽 면 고정

안전 센서는 M5 나사로 엔드캡의 막힌 구멍에 직접 기계 테이블에서 고정할 수 있습니다. 다른쪽 끝에는 예를 들어 회전식 고정 장치 BT-2HF를 사용하여 한쪽을 고정하더라도, 조절을 위한 회전 움직임을 가능하게 할 수도 있습니다. 이를 통해 안전 센서의 풀 해상도는 아래쪽 기계 테이블까지 보호 필드의 모든 곳을 유지합니다.

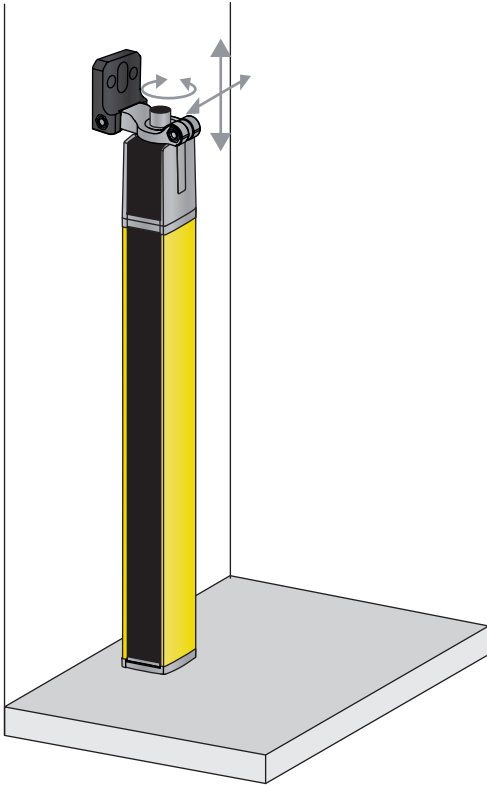


그림 6.10: 기계 테이블에 직접 고정

⚠ 경고	
	<p>기계 테이블의 반사 우회로 보호 기능에 영향을 미칠 위험 있음!</p> <ul style="list-style-type: none"> ↳ 기계 테이블에서 반사 우회가 발생하지 않도록 조치를 취하십시오. ↳ 설치 직후 및 이후 매일 전체 보호 필드에서의 안전 센서의 감지 성능을 시험 막대기를 사용하여 검사하십시오(참조 장 9.3.1 "점검표 - 조작자가 정기적으로 실행").

6.3 부속품 설치

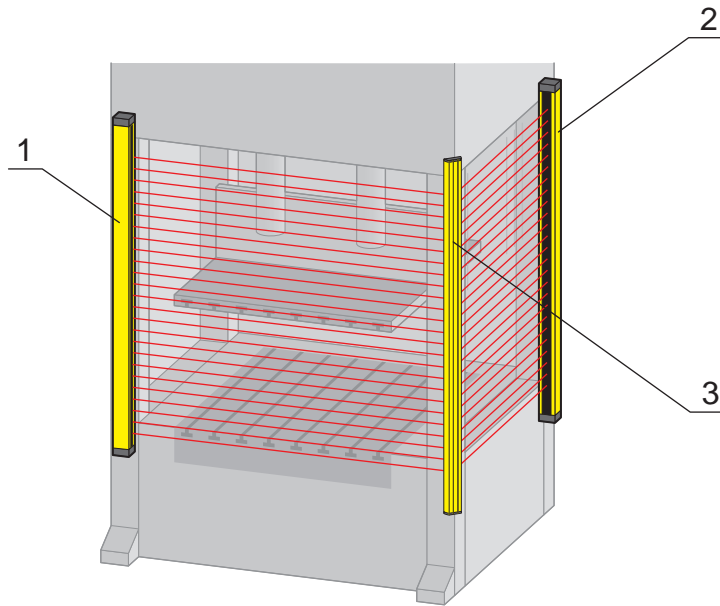
6.3.1 다면 안전 조치를 위한 편향 미러

다면 안전 조치를 위해서는 보호 필드를 하나 또는 두 개의 편향 미러를 사용하여 방향을 전환하는 것이 경제적입니다. Leuze electronic 제공 항목:

- 다양한 길이의 기계 고정용 편향 미러 UM60(참조 장 15 "주문 정보 및 액세서리")
- 적합한 회전식 고정장치 BT-2UM60
- 편향 미러 포스트 UMC-1000-S2 ~ UMC-1900-S2 독립형 바닥 장착을 위한 스프링 감쇠 밀받침

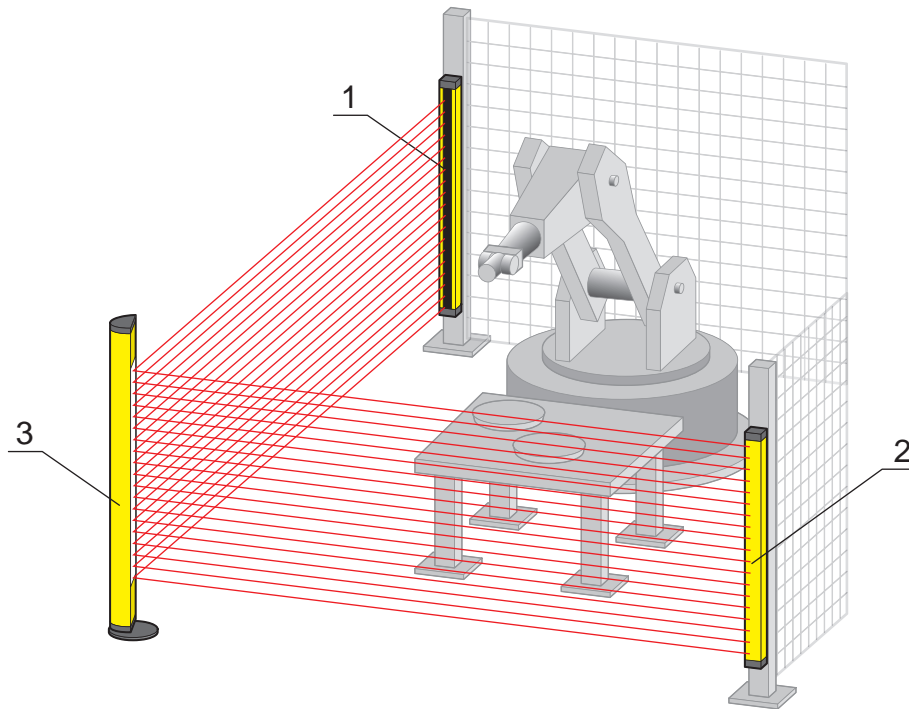
전환을 할 때마다 작동 범위가 약 10% 감소합니다. 송신기와 수신기의 정렬을 위해서는 적외선 레이저 조정 보조장치를 사용하는 것을 추천합니다(참조 장 8.3 "레이저 조정 보조장치를 이용한 편향 미러 정렬").

↳ 송신기와 첫 번째 편향미러 사이의 간격이 3m 이상이 되지 않도록 주의하십시오.



- 1 송신기
- 2 수신기
- 3 편향 미러 UM60

그림 6.11: 위험 지점의 2면 안전 조치를 위한 편향 미러 배열



- 1 송신기
- 2 수신기
- 3 편향 미러 포스트 UMC

그림 6.12: 위험 지점의 2면 안전 조치를 위한 편향 미러 배열

6.3.2 보호 디스크 MLC-PS

용접 불꽃으로 인해 안전 센서의 플라스틱 보호 스크린이 손상될 위험이 있을 때는, 보호 센서 앞에 설치하는 쉽게 교체할 수 있는 추가 보호 스크린 MLC-PS로 장치의 보호 스크린을 보호하고, 안전 센서의 가용성을 매우 높일 수 있습니다. 고정은 측면의 길이 방향 홈에 고정하는 특수 클램프 고정 장치를 이용하여 각각 전면에서 접근이 가능한 한 개의 소켓 헤드 나사로 이루어집니다. 안전 센서의 작동 범위가 약 5% 감소하며, 송신기와 수신기에 보호 디스크를 사용했을 때는 약 10% 감소합니다. 2개와 3개의 클램프 고정 장치가 포함된 고정 장치 세트를 구입할 수 있습니다.

참고



설치 길이 1,200mm부터는 3개의 클램프 고정 장치를 사용할 것을 권고합니다.

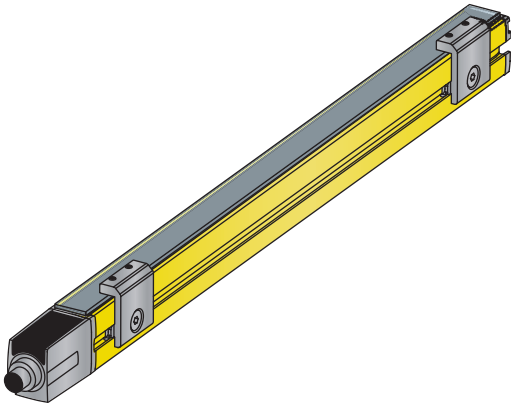







그림 6.13: MLC-2PSF 클램프 고정장치로 고정된 MLC-PS 보호 스크린

7 전기 연결

 경고	
	<p>결함있는 전기 연결 또는 잘못된 기능 선택으로 인한 심각한 사고 발생 위험!</p> <ul style="list-style-type: none"> ↳ 전기 연결은 필요 자격을 갖춘 인력(참조 장 2.2 "필요 자격")만 시행하도록 합니다. ↳ 안전 센서에 과전류가 흐르지 않도록 반드시 안전 조치를 취하십시오. ↳ 접근 안전장치에서 시동/재시동 인터록을 활성화하고, 위험 구역으로부터 해제하지 않도록 주의하십시오. ↳ 안전 센서가 규정에 맞게 사용되도록 기능을 선택하십시오(참조 장 2.1 "적합한 사용 및 예측 가능한 잘못된 사용"). ↳ 안전 센서를 사용하기 위해 안전 관련 기능을 선택하십시오(참조 장 4 "기능"). ↳ 원칙적으로 두 안전 스위치 출력부 OSSD1와 OSSD2를 기계의 워킹 그룹에 연결하십시오. ↳ 스위치 출력부는 안전 관련 신호를 켜기 위해 사용해서는 안 됩니다.
참고	
	<p>SELV/PELV!</p> <ul style="list-style-type: none"> ↳ 외부 전원 공급장치는 EN 60204-1에 따라 20ms 동안 정전을 잠시 바이패스해야 합니다. 전원 공급 장치는 전원에서 안전하게 분리할 수 있어야 하며(SELV/PELV), 최소 2A의 예비 전류를 사용할 수 있어야 합니다.
참고	
	<p>라인 배치!</p> <ul style="list-style-type: none"> ↳ 모든 연결 라인 및 신호 라인을 전기장치함 내에 배치하거나 케이블 덕트에 계속 배치하십시오. ↳ 외피가 손상되지 않도록 라인을 배치하십시오. ↳ 상세 정보: EN ISO 13849-2, 표 D.4 참조.
참고	
	<p>특수한 EMC 부하가 있는 상황에서는 절연 케이블을 사용하는 것을 추천합니다.</p>

7.1 송신기와 수신기 커넥터 할당

7.1.1 송신기 MLC 500

송신기 MLC 500에는 5핀 M12 원형 커넥터가 장착되어 있습니다.

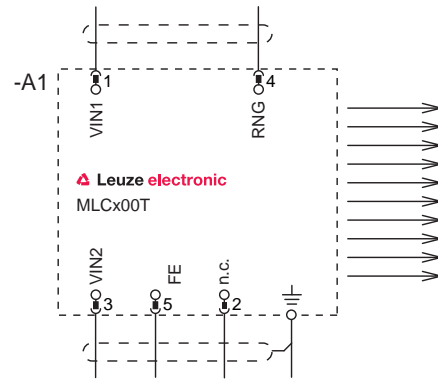
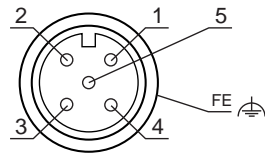


그림 7.1: 송신기 플러그 배열 및 연결도

표 7.1: 송신기 커넥터 할당

핀	와이어 색상(CB-M12-xx000E-5GF)	송신기
1	갈색	VIN1 - 공급 전압
2	흰색	n.c.
3	청색	VIN2 - 공급 전압
4	흑색	RNG - 작동 범위
5	회색	FE - 기능 접지, 차폐
FE		FE - 기능 접지, 차폐

공급 전압의 극성이 송신기의 전송 채널을 선택합니다:

- VIN1 = +24V, VIN2 = 0V: 전송 채널 C1
- VIN1 = 0V, VIN2 = +24V: 전송 채널 C2

핀 4의 연결은 송신 출력과 작동 범위를 고정합니다:

- Pin 4 = +24V: 표준 작동 범위
- Pin 4 = 0V 또는 개방: 감소된 작동 범위

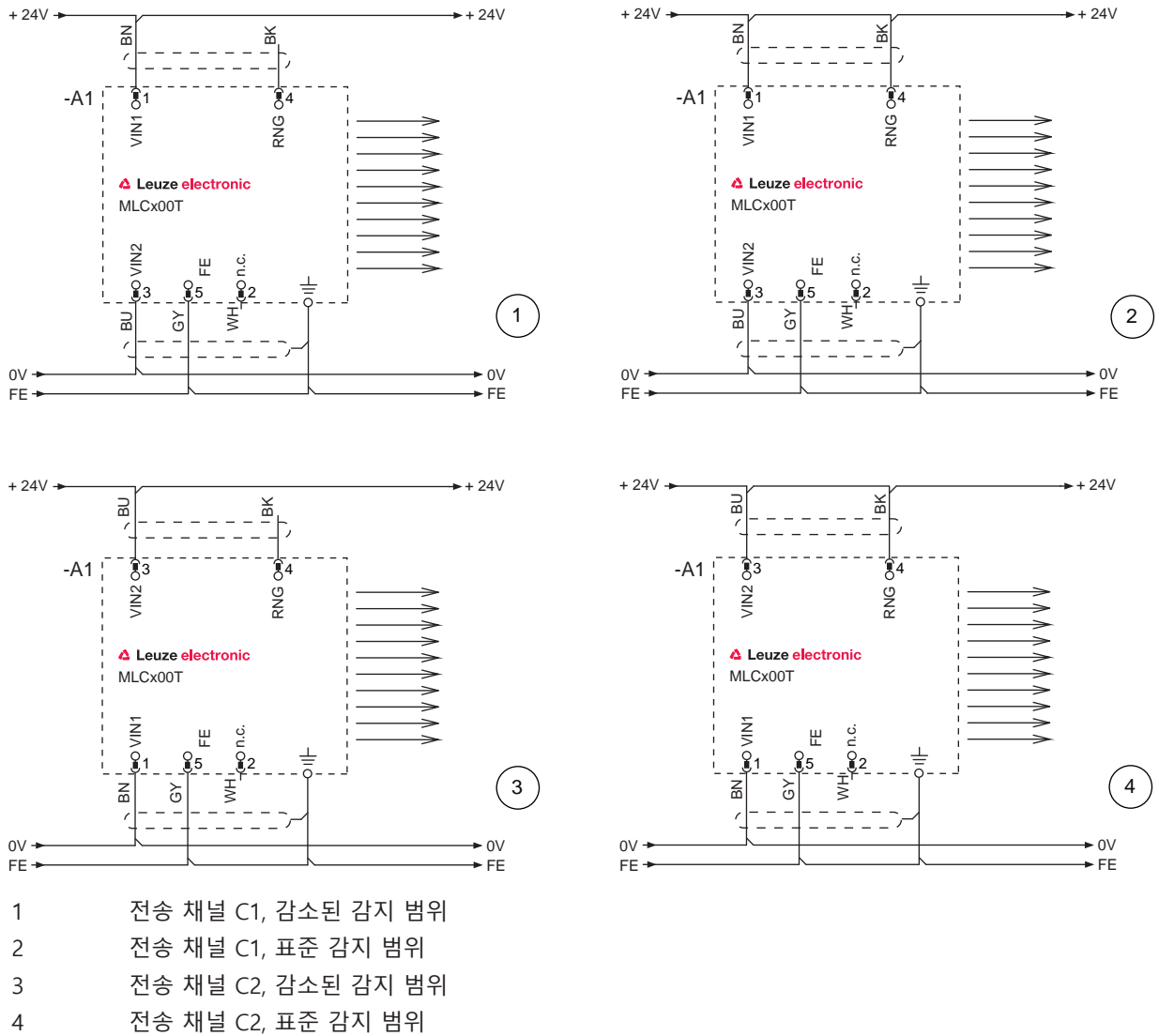


그림 7.2: 송신기 연결 사례

7.1.2 수신기 MLC 520

수신기 MLC 520은 8핀 M12 원형 커넥터가 장착되어 있습니다.

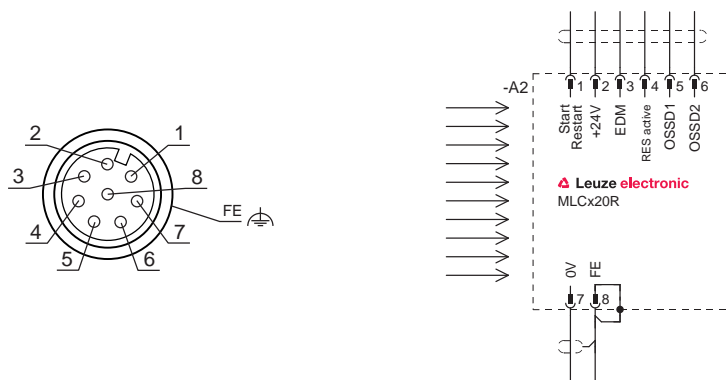


그림 7.3: 수신기 플러그 배열 및 연결도

표 7.2: 수신기 커넥터 할당

핀	와이어 색상(CB-M12-xx000E-5GF)	수신기
1	흰색	IO1 - 리셋 버튼 제어 입력, 메시지 출력 24V DC에 대한 시작/재시작 접점 리셋 버튼 램프 출력부(전환된 OSSD)
2	갈색	VIN1 - 공급 전압 전송 채널 C1용 24V DC 전송 채널 C2용 0V
3	녹색	IN3 - 접촉기 컨트롤 제어 입력(EDM) 24V DC: EDM 없음 0V: EDM 있고 피드백 루프 닫힘 하이 임피던스: EDM 있고 피드백 루프 열림
4	황색	IN4 - 시동/재시동 인터록 제어 입력(RES) 24V DC: RES 있음 핀 1 이후 브리지: RES 없음(참고: 메시지 출력은 기능 유지)
5	회색	OSSD1 - 안전 스위치 출력부
6	분홍	OSSD2 - 안전 스위치 출력부
7	청색	VIN2 - 공급 전압 0V: 전송 채널 C1용 전송 채널 C2용 24V DC
8	적색	FE - 기능 접지, 차폐 장치 내부적으로 하우징에 배선 연결
FE		FE - 기능 접지, 차폐

공급 전압의 극성이 수신기의 전송 채널을 선택합니다:

- VIN1 = +24V, VIN2 = 0V: 전송 채널 C1
- VIN1 = 0V, VIN2 = +24V: 전송 채널 C2

7.2 회로 예

7.2.1 스위칭 예 MLC 520

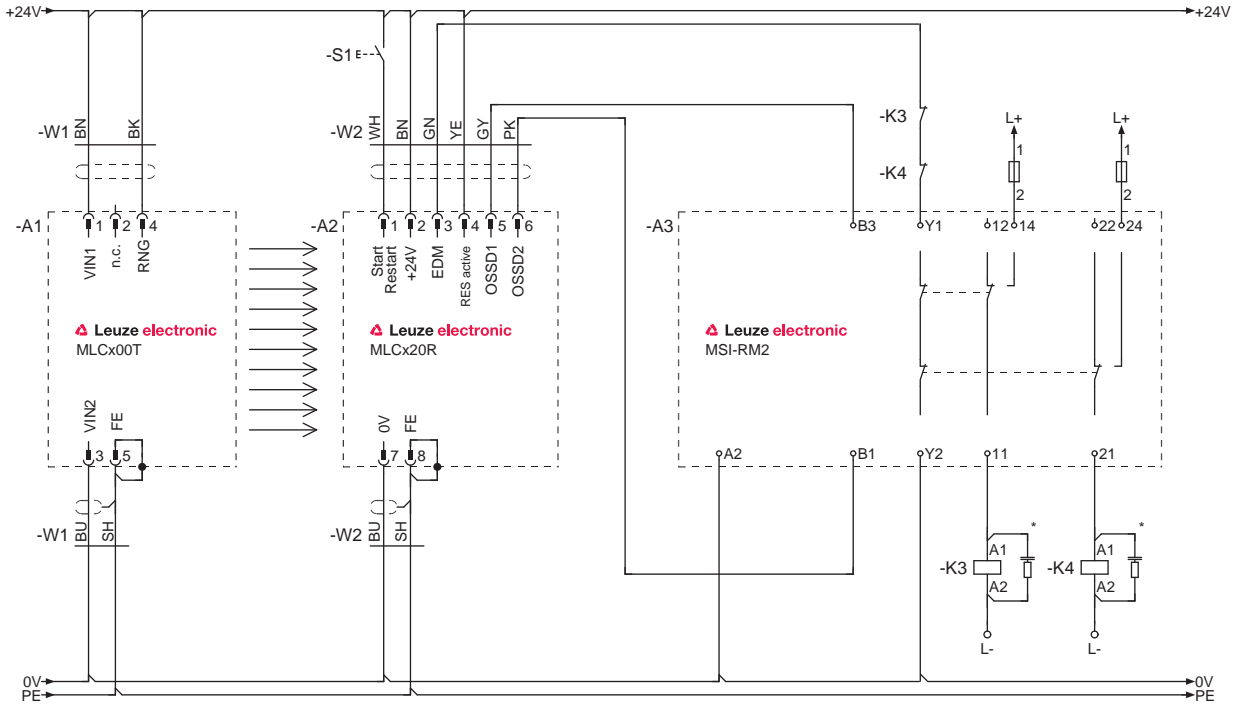



그림 7.4: 후속 작동하는 안전 스위칭 장치 MSI-RM2 회로 예

8 작동

⚠ 경고	
	<p>규정에 맞지 않게 적용된 안전 센서로 인한 심각한 부상 위험!</p> <ul style="list-style-type: none"> ↳ 모든 기기와 광전자 보호 장치의 통합이 필요 자격을 갖추고 작업을 위임받은 인력(참조 장 2.2 "필요 자격")이 검사했는지 확인하십시오. ↳ 위험을 초래할 수 있는 공정은 반드시 안전 센서가 켜진 경우에 한해 시작할 수 있는지 확인하십시오.

전제조건:

- 안전 센서를 올바르게 설치하고(참조 장 6 "설치") 연결합니다(참조 장 7 "전기 연결")
- 조작자는 정확하게 사용하도록 교육받았습니다
- 위험을 초래하는 공정에 전원을 차단하고, 안전 센서의 출력 단자를 분리하고 장치가 다시 켜지지 않도록 안전 조치를 취했습니다
- ↳ 시운전 후에 안전 센서의 기능을 점검하십시오(참조 장 9.1 "시운전 이전과 변경 이후").

8.1 켜짐

공급전압(전원장치)에 대한 요구 사항:

- 안전한 전원 분리를 보장해야 합니다.
- 최소 2A의 예비 전류를 사용할 수 있어야 합니다.
- RES 기능이 안전 센서 또는 후속 제어에서 활성화되었습니다.

↳ 안전 센서를 켜십시오.


⇒ 안전 센서가 자가 테스트를 시작하고 그 후 수신기의 응답 시간을 표시합니다(참조 장 3.3.2 "수신기에서의 작동 표시기 MLC 520").

센서 사용 준비 여부를 검사하십시오

↳ LED1에 지속적으로 녹색불 또는 적색불이 들어오는지 검사하십시오(참조 장 3.3.2 "수신기에서의 작동 표시기 MLC 520").

⇒ 안전 센서 사용 준비가 완료되었습니다.

8.2 센서 정렬

참고	
	<p>잘못되거나 불완전한 정렬로 인한 작동 장애!</p> <ul style="list-style-type: none"> ↳ 정렬은 시운전의 일부로 반드시 필요 자격을 갖춘 인력(참조 장 2.2 "필요 자격")이 실행해야 합니다. ↳ 개별 부품의 데이터 서류와 설치 설명서에 유의하십시오.


사전 조정

송신기와 수신기를 수직 또는 수평 상태로 같은 높이에 고정하여


- 프런트 디스크가 서로를 향하도록 하십시오.
- 송신기와 수신기의 연결부가 같은 방향을 가리키게 하십시오.
- 송신기와 수신기는 서로 병행으로 배치하십시오. 즉 기계의 처음과 끝에서 서로 같은 간격을 가지게 하십시오.

정렬은 보호 필드가 비어 있을 경우, LED와 7세그먼트 디스플레이를 지켜보면서 수행할 수 있습니다(참조 장 3.3 "표시 장치").

↳ 고정 장치 또는 장치 포스트의 나사를 푸십시오.


참고	
	나사를 장치가 움직일 수 있을 정도로만 느슨하게 하십시오.

- ↻ 수신기를 LED 1에 아직 녹색불이 깜박일 때까지 또는 적색 불이 들어오지 않을 때까지 왼쪽으로 돌리십시오. 필요한 경우 사전에 송신기도 돌려야 합니다.
 - ⇒ 조정 디스플레이가 활성화된 수신기는 7 세그먼트 디스플레이의 세그먼트가 깜빡입니다.
- ↻ 회전각의 값을 기록하십시오.
- ↻ 수신기를 LED 1에 아직 녹색불이 깜박일 때까지 또는 적색 불이 들어오지 않을 때까지 오른쪽으로 돌리십시오.
- ↻ 회전각의 값을 기록하십시오.
- ↻ 수신기의 최적 위치를 설정하십시오. 이 위치는 왼쪽과 오른쪽 두 회전각의 중간입니다.
- ↻ 수신기 고정 나사를 단단히 조이십시오.
- ↻ 이제 송신기도 같은 방법을 사용하여 정렬하고, 이때 수신기의 디스플레이 유닛에 주의를 기울이십시오(참조 장 3.3.2 "수신기에서의 작동 표시기 MLC 520").

참고	
	AC-ALM과 같은 별도의 정렬 보조 장치도 액세서리로 구매할 수 있습니다.

8.3 레이저 조정 보조장치를 이용한 편향 미러 정렬



다방면 위험 지점 안전 조치 및 입구 안전 조치에 편향 미러를 사용할 때, 외부 레이저 조정 보조장치 사용을 권고합니다(참조 장 15 "주문 정보 및 액세서리").

참고	
	외부 레이저 조정 보조장치는 명확하게 눈에 보이는 적색 광점을 통해 송신기와 수신기는 물론, 편향 미러도 정확하게 설정할 수 있도록 도와줍니다.

- ↻ 레이저 조정 보조장치를 송신기의 측면 홈 위쪽에 고정하십시오. 설치 설명서는 액세서리에 동봉되어 전달됩니다.
- ↻ 레이저를 켜십시오. 레이저 조정 보조장치의 사용 설명서의 안전 지침과 레이저 조정 보조장치 활성화 내용에 주의를 기울이십시오.
- ↻ 송신기의 고정 장치를 푼 뒤 장치를 돌리고/기울이고/젖혀서 레이저 포인트가 첫 번째 편향 미러의 위쪽에 닿도록 하십시오(참조 장 6.2.2 "움직임 방향 정의").
- ↻ 이제 레이저를 아래쪽 송신기에 설치하고, 레이저 포인트가 아래쪽 편향 미러에 닿도록 하십시오.
- ↻ 레이저를 다시 위쪽 송신기에 설치하고, 레이저 포인트 점이 여전히 위쪽 편향 미러에 닿는지 점검하십시오. 그렇지 않으면, 경우에 따라 송신기의 설치 높이를 변경해야 합니다.
- ↻ 레이저가 아래쪽에서도 위쪽에서도 모두 편향 미러의 해당 포인트에 닿을 때까지 이 과정을 반복하십시오.
- ↻ 편향 미러를 돌리고 기울이고 젖혀서 양쪽 위치의 레이저 포인트가 다음 편향 미러 또는 수신기에 닿도록 정렬하십시오.
- ↻ 위쪽과 아래쪽 수신기에 레이저 조정 보조장치를 장착한 뒤 같은 과정을 반대로 반복하십시오. 레이저 빔은 정확하게 방향이 설정된 수신기에서 두 가지 경우에 송신기에 수신되어야 합니다.
- ↻ 레이저 조정 보조장치를 안전 센서에서 제거하십시오.
- ⇒ 보호 필드가 비어 있습니다. 수신기의 LED1에 녹색불이 지속적으로 들어옵니다. OSSD가 켜집니다.

8.4 시동/재시동 인터록 해제

리셋 버튼으로 시동/재시동 인터록을 해제할 수 있습니다. 이를 통해 책임자가 프로세스를 중단(보호 기능 작동, 정전)한 후 안전 센서의 켜짐 상태를 다시 복구할 수 있습니다.

 경고	
	<p>시동/재시동 인터록을 미리 해제함으로 인한 중상 위험!</p> <p>시동/재시동 인터록이 해제되면 장치가 자동으로 작동을 시작할 수 있습니다.</p> <p>↳ 시동/재시동 인터록을 해제하기 전에 위험 영역에 사람이 없는지 확인하십시오.</p>


수신기의 적색 LED는 재시동이 차단되어있는 동안 불이 들어옵니다(OSSD 꺼짐). 황색 LED는 RES가 활성화된 상태에서 보호 필드가 비어있으면 불이 들어옵니다(해제 준비 완료).

- ↳ 현재 사용하고 있는 보호 필드가 비어 있는지 확인하십시오.
- ↳ 위험 구역에 사람이 없는지 확인하십시오.
- ↳ 리셋 버튼을 누른 뒤 0.15초에서 4초 이내에 다시 손을 떼십시오. 수신기가 켜짐 상태로 전환합니다.


리셋 버튼을 4초 이상 누르면

- 4초부터: 리셋 명령을 무시합니다.
- 30초부터: 리셋 입력부에서 +24V에 대한 종료로 받아들이고, 수신기를 차단 상태로 전환합니다(참조 장 11.1 "고장인 경우 조치 사항").

9 점검

참고	
	<ul style="list-style-type: none"> ↪ 안전 센서는 사용 기간에 따라 교체해야 합니다(참조 장 14 "기술 데이터"). ↪ 안전 센서는 항상 전체를 교체하십시오. ↪ 필요한 경우 점검에 적용되는 국가별 규정을 준수하십시오. ↪ 모든 점검을 이해할 수 있는 방법으로 기록하고, 안전 거리와 최소 거리에 관한 정보를 포함한 안전 센서 구성 내역을 서류에 첨부하십시오.

9.1 시운전 이전과 변경 이후

경고	
	<p>시운전 시 예상할 수 없는 기계의 동작에 의한 증상 위험!</p> <ul style="list-style-type: none"> ↪ 위험 구역에 사람이 없는지 확인하십시오.

↪ 조작자가 작업하기 전 교육을 시행하십시오. 교육 책임자는 기계 운전자입니다.

↪ 예를 들어 해당 장을 복사하는 것과 같은 방법으로 일일 검사에 대한 주의사항을 조작자의 모국어로 잘 알아볼 수 있도록 써서 기계에 붙이십시오(참조 장 9.3 "조작자가 정기적으로 실행").

↪ 이 문서를 참조하여 전기적 기능 및 설치를 점검하십시오.

IEC 62046 및 국내 규정(예: EU 가이드라인 2009/104/EC)에 따라 점검은 자격을 갖춘 인력(참조 장 2.2 "필요 자격")이 다음과 같은 상황에서 실시하도록 규정되어 있습니다.

- 시운전 전
- 기계 변경 후
- 장비를 오랫동안 정지한 후
- 기계를 변환하거나 재구성한 후

↪ 준비 시 다음 점검표를 참조하여 안전 센서에 대한 중요 기준을 확인하십시오(참조 장 9.1.1 "적분 회로 점검표 - 시운전 이전과 변경 후"). 점검표 확인은 자격을 갖춘 인력이 실행하는 점검을 대체할 수 없습니다(참조 장 2.2 "필요 자격")!

⇒ 안전 센서가 올바르게 작동하는지 확인한 후에만 안전 센서를 장치의 제어 회로에 연결해야 합니다.

9.1.1 적분 회로 점검표 - 시운전 이전과 변경 후


참고	
	<p>점검표를 확인했다고 해서 자격을 필요 갖춘 인력(참조 장 2.2 "필요 자격")이 실행해야 하는 점검을 하지 않아도 되는 것은 아닙니다!</p> <ul style="list-style-type: none"> ↪ 점검표의 항목 중 아니요라고 대답해야 하는 항목이 있는 경우에는 기계를 더 작동해서는 안 됩니다. ↪ 보호장비 점검에 대한 추가 권장 사항은 IEC 62046을 참조하십시오

표 9.1: 적분 회로 점검표 - 최초 시운전 이전과 변경 후

다음을 점검하십시오:	예	아니요	사용 불가
안전 센서가 규정된 특별 환경 조건에 맞게 작동합니까(참조 장 14 "기술 데이터")?			
안전 센서가 올바르게 정렬되고 모든 고정 나사와 커넥터가 단단히 고정되어 있습니까?			

다음을 점검하십시오:	예	아니요	사용 불가
안전 센서, 연결 케이블, 커넥터, 보호 캡 및 명령장치가 손상되어 있지 않고 부적절하게 변경된 징후가 없습니까?			
안전 센서가 요구되는 안전 등급(PL, SIL, 범주)에 부합합니까?			
두 안전 스위치 출력부(OSSD)가 필요한 안전 범주에 따라 다음의 기계 제어장치에 연결되어 있습니까?			
안전 센서에 의해 제어되는 스위칭 소자가 요구되는 안전 등급(PL, SIL, 범주)에 따라 모니터링되고 있습니까(예:EDM에 의한 콘택터 모니터링)?			
안전 센서의 보호 필드를 통해서만 안전 센서 주변의 모든 위험 영역에 접근할 수 있습니까?			
필요한 추가 보호장비(예: 보호 난간)가 주변에 올바르게 설치되어 있고 부적절하게 변경하지 못하도록 보호되어 있습니까?			
안전 센서와 위험 영역 사이에 사람이 있는 것이 감지되지 않을 수 있는 경우: 설치된 시동/재시동 인터록이 올바르게 작동합니까?			
위험 영역에서 접근할 수 없고 설치 위치에서 위험 영역 전체를 감시할 수 있도록 시동/재시동 인터록 잠금 해제 명령 장치가 부착되어 있습니까?			
기계의 최대 애프터런 시간을 측정하고 기록하였습니까?			
필수 안전 거리를 준수합니까?			
시험용으로 준비된 대상물을 이용하여 중단하면 위험을 초래하는 동작이 중단됩니까?			
위험을 초래하는 동작이 있는 동안 안전 센서가 정상적으로 작동합니까?			
기계의 모든 관련 작동 모드에서 안전 센서가 정상적으로 작동합니까?			
시험용으로 준비된 대상물을 이용하여 활성화된 빔 또는 보호 필드를 차단하면 위험을 초래하는 동작의 시작이 확실하게 방지됩니까?			
센서 감지 성능(참조 장 9.3.1 "점검표 - 조작자가 정기적으로 실행")의 점검이 성공적으로 실행되었습니까?			
기획 도중 반사면과의 간격을 준수하였으며 반사 우회가 발견되지 않았습니까?			
조작자를 위한 안전 센서의 정기 검사에 대한 참고 사항이 잘 보이도록 부착되어 있습니까?			
보호 기능(예: SPG, 블랭킹, 보호필드 전환) 변경을 간단한 방식으로 조작할 수 있습니까?			
안전하지 않은 상태가 발생할 수 있는 설정을 키, 암호, 공구를 이용해서만 실행할 수 있습니까?			
부적절한 변경이 발생할 수 있는 징후가 있습니까?			
조작자가 작업을 실행하기 전에 교육을 받았습니까?			

9.2 자격을 갖춘 인력에 의해 정기적으로

기계의 변경 또는 안전 센서의 허용되지 않은 부적절한 변경을 발견할 수 있도록, 필요 자격을 갖춘 인력(참조 장 2.2 "필요 자격")이 안전 센서와 기계가 안전하게 상호 작용하는지 정기적으로 검사해야 합니다. IEC 62046 및 국가 규정(예: EU 지침 2009/104/EC)에 따라 마모 부품 점검은 필요 자격을 갖춘 인력(참조 장 2.2 "필요 자격")이 정기적으로 실행하도록 규정되어 있습니다. 국가 규정에는 경우에 따라 점검 주기가 규정되어 있습니다(IEC 62046에 따른 권장 검사 주기: 6개월).



- ↳ 모든 점검은 필요 자격을 갖춘 인력(참조 장 2.2 "필요 자격")이 시행하도록 합니다.
- ↳ 국가별 관련 법률과 그 법률에 규정된 기한을 고려하십시오.
- ↳ 준비 절차로 점검표를 확인하십시오(참조 장 9.1 "시운전 이전과 변경 이후").

9.3 조작자가 정기적으로 실행

안전 센서의 기능은 위험도에 따라 다음의 점검표를 참조하여 점검해야 합니다. 이를 통해 손상 또는 허용되지 않은 부적절한 변경을 확인할 수 있습니다.

점검 주기는 위험성 평가에 따라 통합자 또는 운용자가 결정해야 합니다(예: 매일, 근무 교대 시). 또는 국가 규정이나 노동 조합 규정에 따라 기계 유형별로 규정되어 있습니다.

복합 기계와 프로세스로 인해 경우에 따라 일부 항목은 긴 주기로 점검해야 할 수 있습니다. 그러므로 "최소 점검 사항" 및 "경우에 따라 점검"으로 구분됨에 주의하십시오.

참고	
	송신기와 수신기 사이의 간격이 넓고 편향 미러를 사용하는 경우에는 보조자가 필요할 수 있습니다.
경고	
	<p>검사 시에 예상할 수 없는 장비의 동작에 의한 중상 위험!</p> <ul style="list-style-type: none"> ↳ 위험 구역에 사람이 없는지 확인하십시오. ↳ 작업을 시작하기 전에 조작자가 교육을 받도록 하고 적합한 시험용 대상물과 점검 지침을 전달하십시오.

9.3.1 점검표 - 조작자가 정기적으로 실행


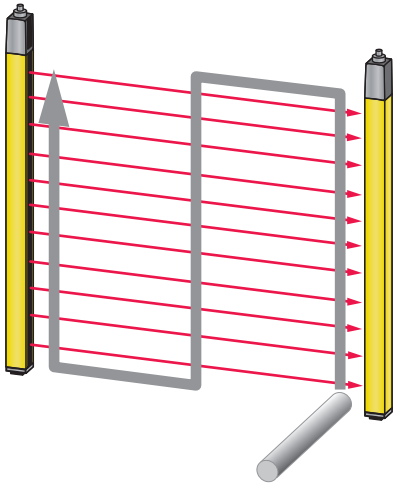

참고	
	↗ 점검표의 항목 중 아니요 라고 대답해야 하는 항목이 있는 경우에는 기계를 더 작동해서는 안 됩니다.

표 9.2: 점검표 - 교육을 받은 조작자/사람이 기능 정기 점검

최소 점검 사항:	예	아니 요
안전 센서 및 커넥터가 단단히 조립되어 있으며, 명백하게 손상, 변경 또는 조작된 부분이 없습니까?		
접근 또는 출입 방법에 명백한 변동 사항이 발생하지 않았습니까?		
안전 센서의 올바른 작동 여부를 점검하십시오: <ul style="list-style-type: none"> • 안전 센서의 LED 1가 녹색으로 켜져야 합니다(참조 장 3.3.2 "수신기에서의 작동 표시기 MLC 520"). • 적합한 빛 비투과성 시험용 대상으로 활성화된 빔 또는 보호 필드를 중단하십시오 (그림 참조). <div style="text-align: center;">  </div> <p>시험 막대기로 보호필드 기능을 점검하십시오(해상도가 14 ~ 40mm인 안전 라이트 커튼에만 해당) 분해능 범위가 서로 다른 라이트 커튼의 경우 각 분해능 범위에 대한 점검을 별도로 진행해야 합니다.</p> <ul style="list-style-type: none"> • 보호 필드 중단 시 수신기의 OSSD LED가 계속 적색으로 점등되어 있습니까? 		
작동 중 경우에 따라 점검:	예	아니 요
접근 기능이 있는 보호장비: 기계 작동이 시작되면 시험용 대상물에 의해 보호 필드가 차단됩니다. 이때 위험을 초래하는 기계 부품이 즉시 정지합니까?		
존재 여부 감지 기능이 있는 보호장비: 시험용 대상물에 의해 보호 필드가 차단됩니다. 이때 위험을 초래하는 기계 부품이 작동하지 않습니까?		


10 관리

참고	
	<p>수신기와 송신기 오염 시 작동 장애!</p> <p>송신기와 수신기, 편향 리플렉터의 광선 입출구 위치에 전면 디스크의 표면이 긁히거나 거칠어져 있지 않아야 합니다.</p> <p>↳ 화학 세제를 사용하지 마십시오.</p>

청소를 위한 전제조건:

- 설비가 제대로 정지해 있거나 다시 켜지지 않도록 해야 합니다.

↳ 오염도에 따라 정기적으로 안전 센서를 청소하십시오.


참고	
	<p>프런트 디스크의 정전하 발생 방지!</p> <p>↳ 젖은 헝겊으로만 송신기 및 수신기의 프런트 디스크를 청소하십시오.</p>

11 고장 제거하기

11.1 고장인 경우 조치 사항

디스플레이 장치(참조 장 3.3 "표시 장치")를 통해 안전 센서가 켜진 후에 정상적인 기능과 고장 발견을 쉽게 할 수 있습니다.

고장인 경우에는 LED 디스플레이에서 고장을 감지하거나 7 세그먼트 디스플레이에서 메시지를 판독할 수 있습니다. 오류 메시지에 따라 오류 원인을 확인하고 고장 제거를 위한 조치를 취합니다.

참고	
	<p>안전 센서가 오류 메시지를 보내올 경우, 고장 원인을 스스로 해결할 수 있는 경우가 자주 있습니다!</p> <ul style="list-style-type: none"> ↳ 기계의 전원을 끄고 끈 상태로 놓아두십시오. ↳ 다음 표를 이용하여 고장 원인을 분석하고 고장을 제거하십시오. ↳ 고장을 제거할 수 없는 경우에는 담당 Leuze electronic 대리점이나 Leuze electronic 고객 서비스에 연락하십시오(서비스 및 지원).

11.2 발광 다이오드의 작동 표시

표 11.1: LED 표시등 송신기 원인과 조치

LED	상태	원인	조치
LED1	꺼짐	전원이 연결되지 않은 송신기	전원 및 전기 연결을 점검하십시오. 필요한 경우 전원을 교환하십시오.
	적색	장치 고장	장치를 교체하십시오.

표 11.2: LED 표시등 수신기 원인과 조치

LED	상태	원인	조치
LED1	꺼짐	장치 고장	장치를 교체하십시오.
	적색 (시작 시 7 세그먼트 디스플레이: "C1" 또는 "C2"는 송신기의 녹색 LED 숫자에 따라)	방향이 올바르지 않거나 보호 필드가 중단	보호 필드에서 모든 대상물을 제거하십시오. 송신기와 수신기를 서로 정렬하거나 블랭킹되는 대상물을 크기와 위치가 정확하게 위치하게 하십시오.
	적색 (시작 시 7 세그먼트 디스플레이: "C1". 송신기 LED는 둘 다 녹색)	수신기는 C1, 송신기는 C2에 설치되었습니다	송신기와 수신기를 같은 전송 채널로 설정하고, 양쪽을 정확하게 정렬하십시오.
	적색 (시작 시 7 세그먼트 디스플레이: "C2". (송신기 LED1은 녹색)	수신기는 C2, 송신기는 C1에 설치되었습니다	보호 필드에서 모든 대상물을 제거하십시오. 송신기와 수신기를 서로 정렬하거나 블랭킹되는 대상물을 크기와 위치가 정확하게 위치하게 하십시오.
	적색 천천히 깜빡임 (약 1Hz) (7 세그먼트 디스플레이 "E x y")	외부 오류	전선과 제어 신호의 연결을 점검하십시오.
	적색 빠르게 깜빡임 (약 10Hz) (7 세그먼트 디스플레이 "F x y")	내부 오류	새로 시작해도 소용이 없으면 장치를 교체하십시오.
	녹색 천천히 깜빡임 (약 1Hz)	오염 또는 잘못된 방향으로 인한 신호 미약	프런트 디스크를 청소하고, 송신기와 수신기의 방향을 점검하십시오.
LED2	황색	시동/재시동 인터록이 잠기고 보호 필드가 비어있습니다. 해제 준비가 되었습니다.	위험 영역에 사람이 없으면 리셋 버튼을 누르십시오.
	황색 깜빡임	작동 모드 1, 2, 3에서 제어 회로가 열려있습니다	입력 회로를 정확한 극성과 타이밍으로 닫으십시오.

11.3 7 세그먼트 디스플레이 오류 메시지

표 11.3: 7 세그먼트 디스플레이의 메시지(F: 내부 장치 오류, E: 외부 오류, U: 어플리케이션 오류에 대한 사용 정보)

오류	원인/설명	조치	센서 동작
F[No. 0-255]	내부 오류	재시동되지 않으면 고객 서비스에 연락하십시오.	
꺼짐	매우 높은 과전압($\pm 40\text{ V}$)	장치에 정확한 전압을 공급하십시오.	
E01	OSSD1과 OSSD2 간의 크로스 단락	OSSD1과 OSSD2 사이에 배선을 점검하십시오.	자동 리셋
E02	OSSD1에 과부하	배선을 점검하고 연결된 부품들을 교체하십시오(부하 줄이기).	자동 리셋
E03	OSSD2에 과부하	배선을 점검하고 연결된 부품들을 교체하십시오(부하 줄이기).	자동 리셋
E04	VCC OSSD1 이후 하이 임피던스 단락	배선을 점검하십시오. 경우에 따라 배선을 교환하십시오.	자동 리셋
E05	VCC OSSD2 이후 하이 임피던스 단락	배선을 점검하십시오. 경우에 따라 배선을 교환하십시오.	자동 리셋
E06	OSSD1의 GND에 단락	배선을 점검하십시오. 경우에 따라 배선을 교환하십시오.	자동 리셋
E07	OSSD1의 +24V에 단락	배선을 점검하십시오. 경우에 따라 배선을 교환하십시오.	자동 리셋
E08	OSSD2의 GND에 단락	배선을 점검하십시오. 경우에 따라 배선을 교환하십시오.	자동 리셋
E09	OSSD2의 +24V에 단락	배선을 점검하십시오. 경우에 따라 배선을 교환하십시오.	자동 리셋
E10, E11	알 수 없는 원인으로 인한 OSSD 오류	배선을 점검하십시오. 배선 또는 경우에 따라 수신기를 교체하십시오.	자동 리셋
E14	저전압($< +15\text{V}$)	장치에 정확한 전압을 공급하십시오.	자동 리셋
E15	과전압($> +32\text{V}$)	장치에 정확한 전압을 공급하십시오.	자동 리셋
E16	과전압($> +40\text{V}$)	장치에 정확한 전압을 공급하십시오.	잠금
E17	다른 송신기 인식	다른 송신기를 제거하고 반사되는 영역과의 간격을 늘립니다. 있을 경우, 시작 버튼을 작동시키십시오.	잠금
E18	주변 온도 너무 높음	적합한 주변 환경을 확보하십시오	자동 리셋
E19	주변 온도 너무 낮음	적합한 주변 환경을 확보하십시오	자동 리셋

오류	원인/설명	조치	센서 동작
E22	커넥터 핀 3에서 장애 발생 감지. 신호 발신: 출력 신호가 입력 신호의 다시 읽기 값과 동일하지 않습니다. 동시에 다른 신호 라인이 켜집니다.	배선을 점검하십시오.	자동 리셋
E23	커넥터 핀 4에서 장애 발생 감지. 신호 발신: 출력 신호가 입력 신호의 다시 읽기 값과 동일하지 않습니다. 동시에 다른 신호 라인이 켜집니다.	배선을 점검하십시오.	자동 리셋
E24	커넥터 핀 8에서 장애 발생 감지. 신호 발신: 출력 신호가 입력 신호의 다시 읽기 값과 동일하지 않습니다. 동시에 다른 신호 라인이 켜집니다.	배선을 점검하십시오.	자동 리셋
E30	EDM이 열리지 않음	있을 경우, 시작 버튼을 작동시키십시오.	잠금
E31	EDM이 닫히지 않음	있을 경우, 시작 버튼을 작동시키십시오.	잠금
E37	작동 중 EDM 작동모드가 변경되었습니다.	선택된 작동 모드가 올바르게 되어 있는지 점검하십시오. 경우에 따라 모드를 변경하고 새로 시작하십시오.	잠금
E38	작동 중 재시동 인터록 작동모드가 변경되었습니다.	선택된 작동 모드가 올바르게 되어 있는지 점검하십시오. 경우에 따라 모드를 변경하고 새로 시작하십시오.	잠금
E39	리셋 버튼 작동 제한 시간(2.5분) 초과 또는 전선 단락	리셋 버튼을 누르십시오. 재시작되지 않으면 리셋 버튼의 배선을 점검하십시오.	자동 리셋
E41	작동 중 공급 전압의 극성 변경으로 인한 유효하지 않은 작동모드 변경	배선과 이 신호를 제어하는 장치의 프로그래밍을 점검하십시오.	잠금
E80 ... E86	설정 오류로 인한 유효하지 않은 작동 모드, 일반적인 작동모드 변경	예를 들어 시작할 때 리셋 버튼을 누름. 회로도 및 배선을 점검하고, 새로 시작하십시오.	잠금
E87	작동 모드 변경됨	배선을 점검하십시오. 센서를 다시 시작하십시오.	잠금
E90	호스트 또는 미들 게스트와의 연결 오류	연결 상태 점검, 예: 연결 플러그 연결	잠금

12 폐기

↳ 폐기 시 전기 부품에 대한 국가별 유효 규정을 준수하십시오.

13 서비스 및 지원

서비스 핫라인

www.leuze.com의 **지원 및 문의**에서 해당 국가의 핫라인 연락처 정보를 확인할 수 있습니다.

수리 서비스 및 반송

결함이 있는 장치는 당사 서비스 센터에서 전문적이고 신속하게 수리합니다. 시스템 정지 시간을 최소화하기 위해 포괄적인 서비스 패키지를 제공합니다. 서비스 센터에 필요한 정보:

- 고객 번호
- 제품 설명 또는 상품 설명
- 일련번호 또는 배치 번호
- 설명을 포함한 지원 문의 이유

해당 상품을 등록해 주십시오. www.leuze.com의 **지원 및 문의 > 수리 및 반품**에서 반품 건을 간편하게 등록할 수 있습니다.

빠르고 간편한 절차를 위해 반품 주문서를 반품 주소와 함께 디지털 방식으로 고객에게 전송해 드립니다.

14 기술 데이터

14.1 일반 데이터

표 14.1: 보호필드 데이터

물리적 해상도 [mm]	감지 범위 [m]		보호 필드 높이 [mm]	
	최소	최대	최소	최대
14	0	6	150	3000
20	0	15	150	3000
30	0	10	150	3000
40	0	20	150	3000
90	0	20	450	3000

표 14.2: 안전과 관련된 기술 데이터

IEC 61496에 따른 Type	Type 4
IEC 61508 기준에 따른 SIL	SIL 3
IEC 62061 기준에 따른 SILCL	SILCL 3
ISO 13849-1:2015에 따른 퍼포먼스 레벨(PL)	PL e
ISO 13849-1:2015에 따른 카테고리	범주 4
시간당 위험한 고장의 평균 발생 확률(PFH _d)	8.8 x 10 ⁻⁹ 1/h
사용 기간(T _M)	20년

표 14.3: 일반 시스템 데이터

연결 기술	M12, 5핀(송신기) M12, 8핀(수신기)
전원 U _v 송신기와 수신기	+24V, ± 20%, 20ms 전압 강하 시 보정 필요, 최소 250mA(+ OSSD 부하)
전원의 리플	U _v 의 한계 내에서 ±5%
송신기 소비 전력	50mA
수신기 소비 전력	150mA(무부하)
송신기와 수신기 공급 라인의 퓨즈 공통 값	2A 시간 지연
CULus 유효 범위	나열된 R/C(CYJV2/7 또는 CYJV/7)에 따른 케이블 또는 해당 데이터 케이블과의 연결.
동기화	송신기와 수신기 사이 시각적
보호 등급	III
보호 등급	IP 65
작동 시 주변 온도	-30° ~ 55 °C
보관 시 주변 온도	-30° ~ 70 °C
MLCxxx/V 작동 시 주변 온도	0 ~ 55°C
상대 습도(응축되지 않음)	0 ~ 95%

진동 내성	50m/s ² 가속, 10 - 55Hz, IEC 60068-2-6에 따름; 0.35mm 진폭
진동 내성 MLCxxx/V	IEC 60068-2-6에 따라 55~2000Hz <ul style="list-style-type: none"> • 55-116Hz: ±0.75mm 진폭 • 116-2000Hz: 200m/s² 가속(또는 진동 응답 < 400m/s²) • 활성화 축: 모든 3개 공간축 • 주파수 변경: 10kt/min • 주파수 스위프 횟수: 축당 100 스위프(50 주기)
충격 내성	100m/s ² 가속, 16ms, IEC 60068-2-6에 따름
충격 내성 MLCxxx/V	<ul style="list-style-type: none"> • 400m/s² 가속, 1ms • 공간축당 50000번 타격 • 활성화 축: 모든 3개 공간축
프로파일 단면	29mm x 35.4mm
치수	참조 장 14.3 "치수, 무게, 응답 시간"
무게	참조 장 14.3 "치수, 무게, 응답 시간"

표 14.4: 시스템 데이터 송신기

광원	LED, 면제 그룹(IEC 62471에 따름)
파장 길이	940nm
펄스 지속 시간	800ns
펄스 중단 시간	1.9µs(최소)
중간 출력	<50 µW
입력 전류 핀 4(범위)	+24V에 대해: 10mA 0V에 대해: 10mA


참고	
	UL 테스트에는 화재 및 충격 테스트만 포함됩니다.

표 14.5: 시스템 데이터 수신기, 보고 및 제어 신호

핀	신호	유형	전기 데이터
1	RES/STATE	입력: 출력:	+24V에 대해: 15mA 0V에 대해: 80mA
3	EDM	입력:	0V에 대해: 15mA
4	RES	입력:	24V에 대해: 15mA

표 14.6: 수신기에 있는 전자 안전 스위치 출력부(OSSD)의 기술 데이터

안전 관련 pnp 트랜지스터 출력(단락 모니터링, 교차 단락 모니터링)	최소	보통	최대
급(출처)	C2		
스위칭 전압 높음 활성화($U_v - 1.5V$)	18V	22.5V	27V
스위칭 전압 낮음		0V	+2.5V
스위칭 전류		300mA	380mA
잔여 전류		<2 μA	200 μA 오류가 있는 경우(0V 케이블의 단선) 출력부는 U_v 에 따라 각각 120k Ω 저항처럼 처리됩니다. 후속 작동하는 안전 PLC가 이를 논리적 "1"로 인식해서는 안 됩니다.
부하 용량			0.3 μF
부하 인덕턴스			2H
부하에 허용되는 부하 저항			<200 Ω 전선 길이와 부하 전류로 인한 다른 제한에 유의하십시오.
허용되는 코어 단면 길이		0.25mm ²	
허용되는 수신기와 부하 사이의 전선 길이			100m
테스트 펄스폭		60 μs	340 μs
테스트 펄스 간격	(5ms)	60ms	
빔 중단 후 OSSD 재시작 시간		100ms	

참고



안전 관련 트랜지스터 출력부가 서지 전압 억제를 수행합니다. 이 때문에 트랜지스터 출력부에는 보호 장치 제조업체 또는 밸브 제조업체가 권고하는 스파크 억제기(RC 몸체, 배리스터 또는 플라이백 다이오드)가 필요하지도 않고, 허용하지 않습니다. 이 제품은 유도 스위칭 요소의 강압 시간을 훨씬 연장합니다.

표 14.7: 특허

미국 특허	US 6,418,546 B
-------	----------------

14.2 전자기 적합성

이 장치는 CISPR 11/EN 55011에 따라 그룹 1 및 등급 B에 해당합니다.

- 그룹 1: 그룹 2에 속하지 않는 모든 장치(실험실 장치, 산업 공정 측정 및 제어용 장치).
- 그룹 2: 재료 가공/수정을 위해 의도적으로 고주파 에너지를 생성하는 모든 장치(전자레인지 및 유도 로, 전기 용접 장치).
- 등급 A: 230V 전원 공급망이 별도의 변압기(중전압에서 변압)에 의해 제공되는 산업 설비.
- 등급 B: 공공 230V 공급망(저전압 공급망)에 의해 전원이 공급되거나 이에 연결된 상업 및 산업 현장과 주거 지역.

14.3 치수, 무게, 응답 시간

치수, 무게, 응답 시간은 다음 사항에 따라 달라집니다

- 해상도
- 장치 길이

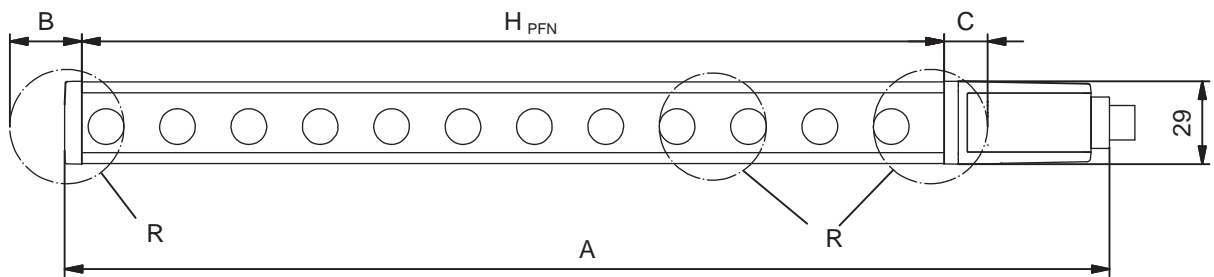
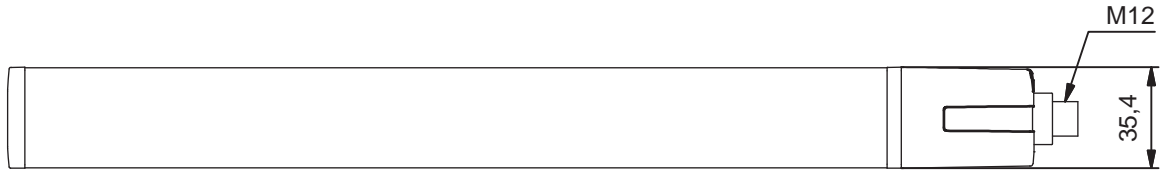


그림 14.1: 송신기와 수신기의 치수

효과적인 보호 필드 높이 H_{PFE} 는 광학 영역의 치수를 넘어 R로 표시된 원의 외부 가장자리까지입니다.

효과적인 보호 필드 높이 계산

$$H_{PFE} = H_{PFN} + B + C$$

- H_{PFE} [mm] = 효과적으로 작용하는 보호 필드 높이
- H_{PFN} [mm] = 공칭 보호 필드 높이, 황색 하우징 부분의 길이에 따름(아래 표 참조)
- A [mm] = 전체 높이
- B [mm] = 효과적으로 작용하는 보호 필드 높이를 계산하기 위해 추가적으로 필요한 치수(아래 표 참조)
- C [mm] = 효과적으로 작용하는 보호 필드 높이를 계산하기 위해 필요한 값(아래 표 참조)

표 14.8: 효과적인 보호 필드 높이 계산을 위한 추가 치수

R = 해상도	B	C
14mm	6 mm	6 mm
20mm	7 mm	10mm
30mm	19mm	9 mm
40mm	25 mm	15 mm
90mm	50mm	40mm

표 14.9: 치수(공칭 보호 필드 높이), 무게 및 응답 시간

장치 종류	송신기 및 수신기			수신기				
	치수 [mm]		무게 [kg]	해상도에 따른 응답 시간 [ms]				
유형	H _{PFN}	A		14mm	20mm	30mm	40mm	90mm
MLC...-150	150	216	0.30	5	4	3	3	-
MLC...-225	225	291	0.37	-	5	3	3	-
MLC...-300	300	366	0.45	8	7	4	4	-
MLC...-450	450	516	0.60	11	9	5	5	3
MLC...-600	600	666	0.75	14	12	7	7	3
MLC...-750	750	816	0.90	17	14	8	8	4
MLC...-900	900	966	1.05	20	17	9	9	4
MLC...-1050	1050	1116	1.20	23	19	10	10	4
MLC...-1200	1200	1266	1.35	26	22	12	12	5
MLC...-1350	1350	1416	1.50	30	24	13	13	5
MLC...-1500	1500	1566	1.65	33	26	14	14	6
MLC...-1650	1650	1716	1.80	36	29	15	15	6
MLC...-1800	1800	1866	1.95	39	31	17	17	7
MLC...-1950	1950	2016	2.10	42	34	18	18	7
MLC...-2100	2100	2166	2.25	45	36	19	19	7
MLC...-2250	2250	2316	2.40	48	39	20	20	8
MLC...-2400	2400	2466	2.55	51	41	22	22	8
MLC...-2550	2550	2616	2.70	55	44	23	23	9
MLC...-2700	2700	2766	2.85	58	46	24	24	9
MLC...-2850	2850	2916	3.00	61	49	25	25	9
MLC...-3000	3000	3066	3.15	64	51	26	26	10

14.4 액세서리 치수 도면

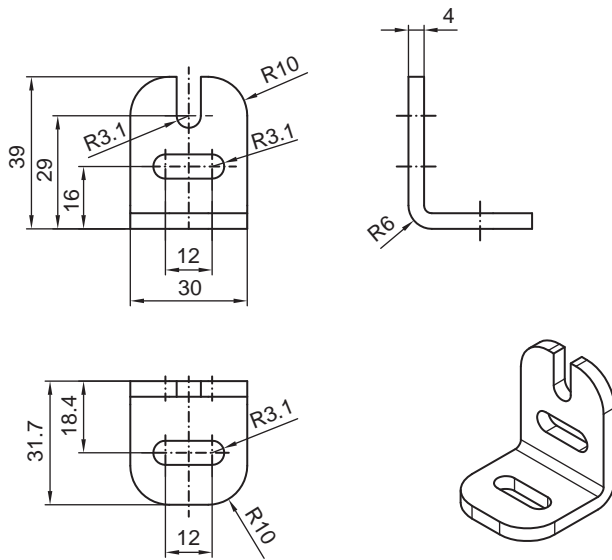


그림 14.2: 각도 고정 장치 BT-L

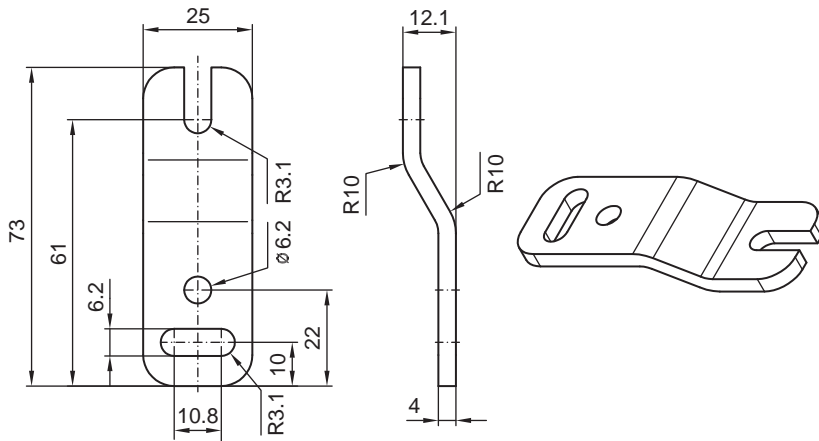


그림 14.3: 병렬 고정 장치 BT-Z

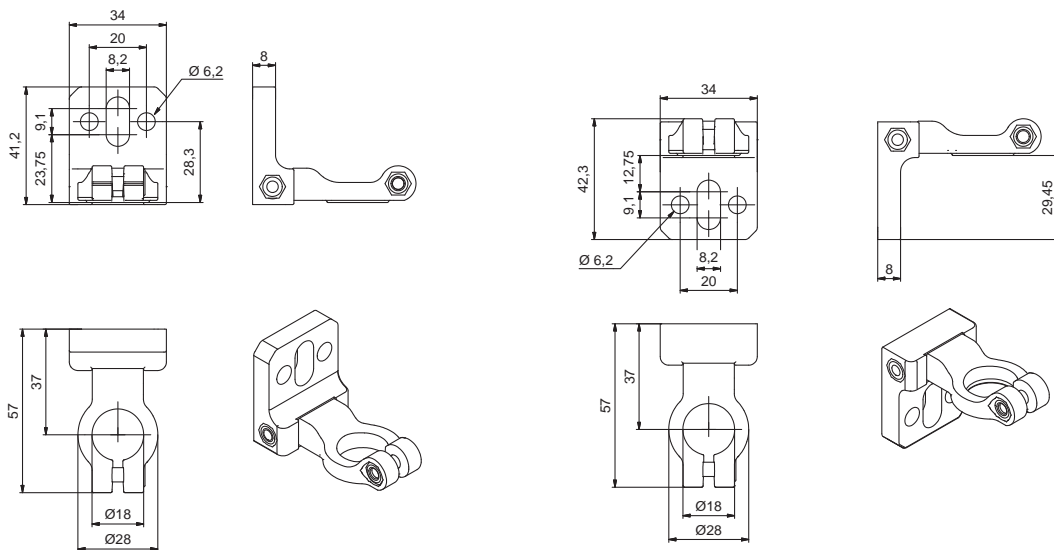


그림 14.4: 스위블 마운트 BT-2HF

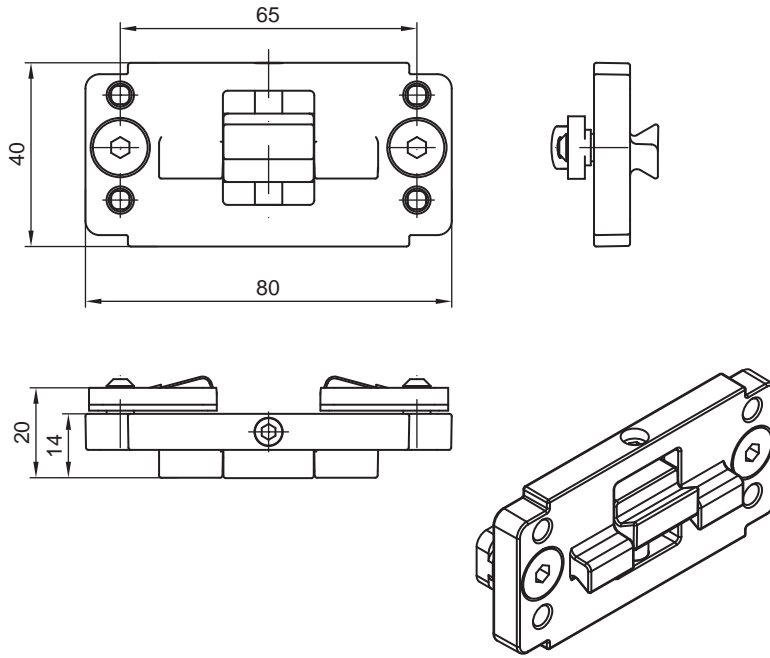


그림 14.5: UDC 장치 칼럼에 고정하기 위한 클램프 고정장치 BT-P40

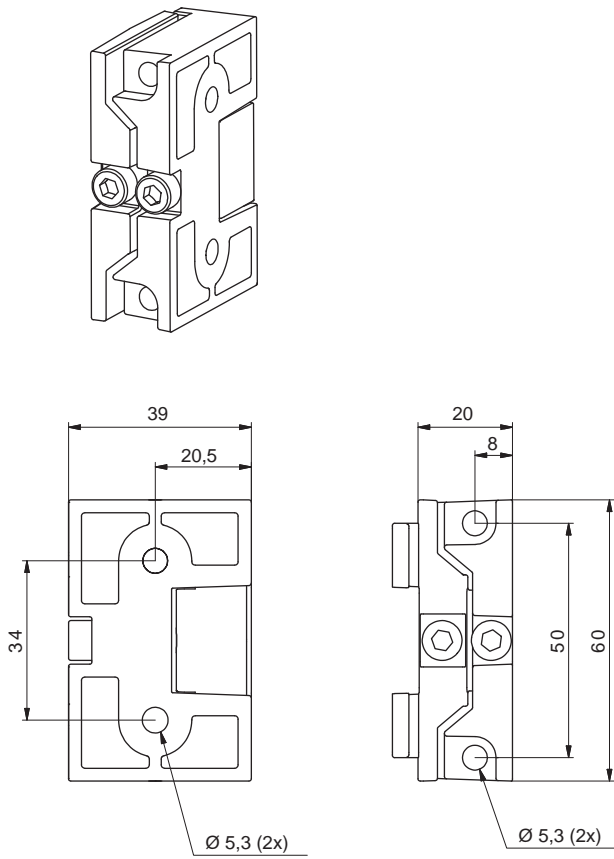


그림 14.6: 스윙 고정장치 BT-2SB10

15 주문 정보 및 액세스리

전문 용어

제품 명칭:

MLCxyy-za-hhhhei-ooo

표 15.1: 제품 키워드

MLC	안전 센서
x	시리즈: 3, MLC 300
x	시리즈: 5, MLC 500
yy	기능 등급: 00: 송신기 01: 송신기(AIDA) 02: 시험 입력부가 있는 송신기 10: 수신기 기본 - 자동 재시동 11: 수신기 기본 - 자동 재시동(AIDA) 20: 수신기 표준 - EDM/RES 선택가능 30: 수신기 확장 - 블랭킹/뮤팅
z	장치 종류: T: 송신기 R: 수신기
a	해상도: 14: 14mm 20: 20mm 30: 30mm 40: 40mm 90: 90mm
hhhh	보호 필드 높이: 150 ~ 3000: 150mm에서 3,000mm까지
e	호스트/게스트(옵션): H: Host MG: Middle Guest G: Guest
i	인터페이스(옵션): /A: AS-i
ooo	옵션: EX2: 폭발 방지(영역 2 + 22) /V: high Vibration-proof SPG: 스마트 프로세스 게이팅

표 15.2: 제품 설명, 사례

제품 설명 사례	특징
MLC500T14-600	송신기 유형 4, PL e, SIL 3, 해상도 14mm, 보호 필드 높이 600mm
MLC500T30-900	송신기 유형 4, PL e, SIL 3, 해상도 30mm, 보호 필드 높이 900mm
MLC520R90-1500	수신기 표준, 유형 4, PL e, SIL 3, 해상도 90mm, 보호 필드 높이 1,500mm

배송 구성물

- 2 슬롯 너트가 포함된 송신기, 1 주의 사항 설명서 포함
- 2 슬롯 너트가 포함된 수신기, 자가 접착식 주의 사항 표지판 중요 주의 사항과 장치 조작자를 위한 참고 사항, 1 연결 설명서와 사용 설명서(CD-ROM에 저장된 PDF 파일)

표 15.3: 해상도와 보호 필드 높이에 따른 송신기 MLC 500 제품 번호

보호 필드 높이 hhhh [mm]	14mm MLC500T14- hhhh	20mm MLC500T20- hhhh	30mm MLC500T30- hhhh	40mm MLC500T40- hhhh	90mm MLC500T90- hhhh
150	68000101	68000201	68000301	68000401	-
225	-	68000202	68000302	68000402	-
300	68000103	68000203	68000303	68000403	-
450	68000104	68000204	68000304	68000404	68000904
600	68000106	68000206	68000306	68000406	68000906
750	68000107	68000207	68000307	68000407	68000907
900	68000109	68000209	68000309	68000409	68000909
1050	68000110	68000210	68000310	68000410	68000910
1200	68000112	68000212	68000312	68000412	68000912
1350	68000113	68000213	68000313	68000413	68000913
1500	68000115	68000215	68000315	68000415	68000915
1650	68000116	68000216	68000316	68000416	68000916
1800	68000118	68000218	68000318	68000418	68000918
1950	68000119	68000219	68000319	68000419	68000919
2100	68000121	68000221	68000321	68000421	68000921
2250	68000122	68000222	68000322	68000422	68000922
2400	68000124	68000224	68000324	68000424	68000924
2550	68000125	68000225	68000325	68000425	68000925
2700	68000127	68000227	68000327	68000427	68000927
2850	68000128	68000228	68000328	68000428	68000928
3000	68000130	68000230	68000330	68000430	68000930

표 15.4: 해상도와 보호 필드 높이에 따른 수신기 MLC 520 제품 번호

보호 필드 높이 hhhh [mm]	14mm MLC520R14- hhhh	20mm MLC520R20- hhhh	30mm MLC520R30- hhhh	40mm MLC520R40- hhhh	90mm MLC520R90- hhhh
150	68002101	68002201	68002301	68002401	-
225	-	68002202	68002302	68002402	-
300	68002103	68002203	68002303	68002403	-
450	68002104	68002204	68002304	68002404	68002904
600	68002106	68002206	68002306	68002406	68002906
750	68002107	68002207	68002307	68002407	68002907
900	68002109	68002209	68002309	68002409	68002909
1050	68002110	68002210	68002310	68002410	68002910
1200	68002112	68002212	68002312	68002412	68002912
1350	68002113	68002213	68002313	68002413	68002913
1500	68002115	68002215	68002315	68002415	68002915
1650	68002116	68002216	68002316	68002416	68002916
1800	68002118	68002218	68002318	68002418	68002918
1950	68002119	68002219	68002319	68002419	68002919
2100	68002121	68002221	68002321	68002421	68002921
2250	68002122	68002222	68002322	68002422	68002922
2400	68002124	68002224	68002324	68002424	68002924
2550	68002125	68002225	68002325	68002425	68002925
2700	68002127	68002227	68002327	68002427	68002927
2850	68002128	68002228	68002328	68002428	68002928
3000	68002130	68002230	68002330	68002430	68002930

표 15.5: 해상도와 보호 필드 높이에 따른 송신기 MLC 500/V 제품 번호

보호 필드 높이 hhhh [mm]	14mm MLC500T14-hhhh	30mm MLC500T30-hhhh
150	68000131	68000331
300	68000133	68000333
450	68000134	68000334
600	68000136	68000336
750	68000137	68000337
900	68000139	68000339

표 15.6: 해상도와 보호 필드 높이에 따른 수신기 MLC 520/V 제품 번호

보호 필드 높이 hhhh [mm]	14mm MLC520R14-hhhh	30mm MLC520R30-hhhh
150	68002131	68002331
300	68002133	68002333
450	68002134	68002334
600	68002136	68002336
750	68002137	68002337
900	68002139	68002339

표 15.7: 액세스리


품목 번호	품목	설명
송신기 MLC 500용 연결 케이블, 차폐됨		
50133860	KD S-M12-5A-P1-050	연결 케이블 5핀, 길이 5m
50133861	KD S-M12-5A-P1-100	연결 케이블 5핀, 길이 10m
678057	CB-M12-15000E-5GF	연결 케이블 5핀, 길이 15m
678058	CB-M12-25000E-5GF	연결 케이블 5핀, 길이 25m
50137013	KD S-M12-5A-P1-500	연결 케이블 5핀, 길이 50m
송신기 MLC 500용 연결 케이블, 차폐 안 됨		
50133841	KD U-M12-5A-P1-050	연결 케이블 5핀, 길이 5m
50132534	KD U-M12-5A-P1-100	연결 케이블 5핀, 길이 10m
429088	CB-M12-15000-5GF	연결 케이블 5핀, 길이 15m
429089	CB-M12-25000-5GF	연결 케이블 5핀, 길이 25m
429281	CB-M12-50000-5GF	연결 케이블 5핀, 길이 50m
수신기 MLC 520용 연결 케이블, 차폐됨		
50135128	KD S-M12-8A-P1-050	연결 케이블 8핀, 길이 5m
50135129	KD S-M12-8A-P1-100	연결 케이블 8핀, 길이 10m
50135130	KD S-M12-8A-P1-150	연결 케이블 8핀, 길이 15m
50135131	KD S-M12-8A-P1-250	연결 케이블 8핀, 길이 25m
50135132	KD S-M12-8A-P1-500	연결 케이블 8핀, 길이 50m
수신기 MLC 520용 연결 케이블, 차폐 안 됨		
50135122	KD U-M12-8A-P1-050	연결 케이블 8핀, 길이 5m
50135123	KD U-M12-8A-P1-100	연결 케이블 8핀, 길이 10m
50135124	KD U-M12-8A-P1-150	연결 케이블 8핀, 길이 15m
50135125	KD U-M12-8A-P1-300	연결 케이블 8핀, 길이 30m
429289	CB-M12-50000-8GF	연결 케이블 8핀, 길이 50m

품목 번호	품목	설명
송신기 MLC 500용 조립식 커넥터		
429175	CB-M12-5GF	소켓 전선, 5핀, 금속 하우징, 하우징 차폐
수신기 MLC 520용 조립식 커넥터		
429178	CB-M12-8GF	소켓 전선, 8핀, 금속 하우징, 하우징 차폐
고정 기술		
429056	BT-2L	L 고정각, 2개
429057	BT-2Z	Z 고정 장치, 2개
429393	BT-2HF	360° 회전 고정장치 2개, MLC 실린더 1개 포함
429394	BT-2HF-S	360° 회전 고정장치(진동 흡수) 2개, MLC 실린더 1개 포함
424417	BT-2P40	장착 세트, 2개의 클램프 브래킷 BT-P40으로 구성, 장치 칼럼 UDC-S2에 고정하기 위함
424422	BT-2SB10	홈 설치용 스윙 고정장치, ± 8°, 2개
424423	BT-2SB10-S	홈 설치용 스윙 고정장치, ± 8°, 진동 흡수, 2개
425740	BT-10NC60	M6 스레드가 있는 슬롯 너트, 10개
425741	BT-10NC64	M6, M4 스레드가 있는 슬롯 너트, 10개
425742	BT-10NC65	M6, M5 스레드가 있는 슬롯 너트, 10개
장치 칼럼		
549855	UDC-900-S2	장치 포스트, U형, 프로필 높이 900mm
549856	UDC-1000-S2	장치 포스트, U형, 프로필 높이 1,000mm
549852	UDC-1300-S2	장치 포스트, U형, 프로필 높이 1,300mm
549853	UDC-1600-S2	장치 포스트, U형, 프로필 높이 1,600mm
549854	UDC-1900-S2	장치 포스트, U형, 프로필 높이 1,900mm
549857	UDC-2500-S2	장치 포스트, U형, 프로필 높이 2,500mm
편향 미러 포스트		
549780	UMC-1000-S2	편향 미러 포스트, 통과형 1,000mm
549781	UMC-1300-S2	편향 미러 포스트, 통과형 1,300mm
549782	UMC-1600-S2	편향 미러 포스트, 통과형 1,600mm
549783	UMC-1900-S2	편향 미러 포스트, 통과형 1,900mm
편향 미러		
529601	UM60-150	편향 미러, 미러 길이 210mm
529603	UM60-300	편향 미러, 미러 길이 360mm
529604	UM60-450	편향 미러, 미러 길이 510mm
529606	UM60-600	편향 미러, 미러 길이 660mm
529607	UM60-750	편향 미러, 미러 길이 810mm
529609	UM60-900	편향 미러, 미러 길이 960mm
529610	UM60-1050	편향 미러, 미러 길이 1,110mm

품목 번호	품목	설명
529612	UM60-1200	편향 미러, 미러 길이 1,260mm
529613	UM60-1350	편향 미러, 미러 길이 1,410mm
529615	UM60-1500	편향 미러, 미러 길이 1,560mm
529616	UM60-1650	편향 미러, 미러 길이 1,710mm
529618	UM60-1800	편향 미러, 미러 길이 1,860mm
430105	BT-2UM60	UM60용 고정 장치, 2개
보호 디스크		
347070	MLC-PS150	보호 디스크, 길이 148mm
347071	MLC-PS225	보호 디스크, 길이 223mm
347072	MLC-PS300	보호 디스크, 길이 298mm
347073	MLC-PS450	보호 디스크, 길이 448mm
347074	MLC-PS600	보호 디스크, 길이 598mm
347075	MLC-PS750	보호 디스크, 길이 748mm
347076	MLC-PS900	보호 디스크, 길이 898mm
347077	MLC-PS1050	보호 디스크, 길이 1,048mm
347078	MLC-PS1200	보호 디스크, 길이 1,198mm
347079	MLC-PS1350	보호 디스크, 길이 1,348mm
347080	MLC-PS1500	보호 디스크, 길이 1,498mm
347081	MLC-PS1650	보호 디스크, 길이 1,648mm
347082	MLC-PS1800	보호 디스크, 길이 1,798mm
429038	MLC-2PSF	MLC 보호 디스크용 고정 부품, 2개
429039	MLC-3PSF	MLC 보호 디스크용 고정 부품, 3개
레이저 조정 보조장치		
560020	LA-78U	외부 레이저 조정 보조장치
520004	LA-78UDC	장치 포스트 고정용 외부 레이저 조정 보조장치
520101	AC-ALM-M	정렬 보조 장치
검사봉		
349945	AC-TR14/30	검사봉 14/30mm
349939	AC-TR20/40	검사봉 20/40mm

16 EC 준수선언서

MLC 시리즈의 안전 라이트 커튼은 현행 유럽 규격과 지침을 준수하여 개발 및 제작되었습니다.

참고	
	<p>EU 준수선언서는 Leuze 홈페이지에서 다운로드할 수 있습니다.</p> <ul style="list-style-type: none"> ↳ Leuze 홈페이지를 불러오십시오: www.leuze.com ↳ 장치의 형식 명칭 또는 제품 번호를 검색어로 입력하십시오. 품목 번호는 장치 명판의 "Part. No." 항목에서 확인할 수 있습니다. ↳ 문서는 장치 제품 페이지의 다운로드 탭에 있습니다.