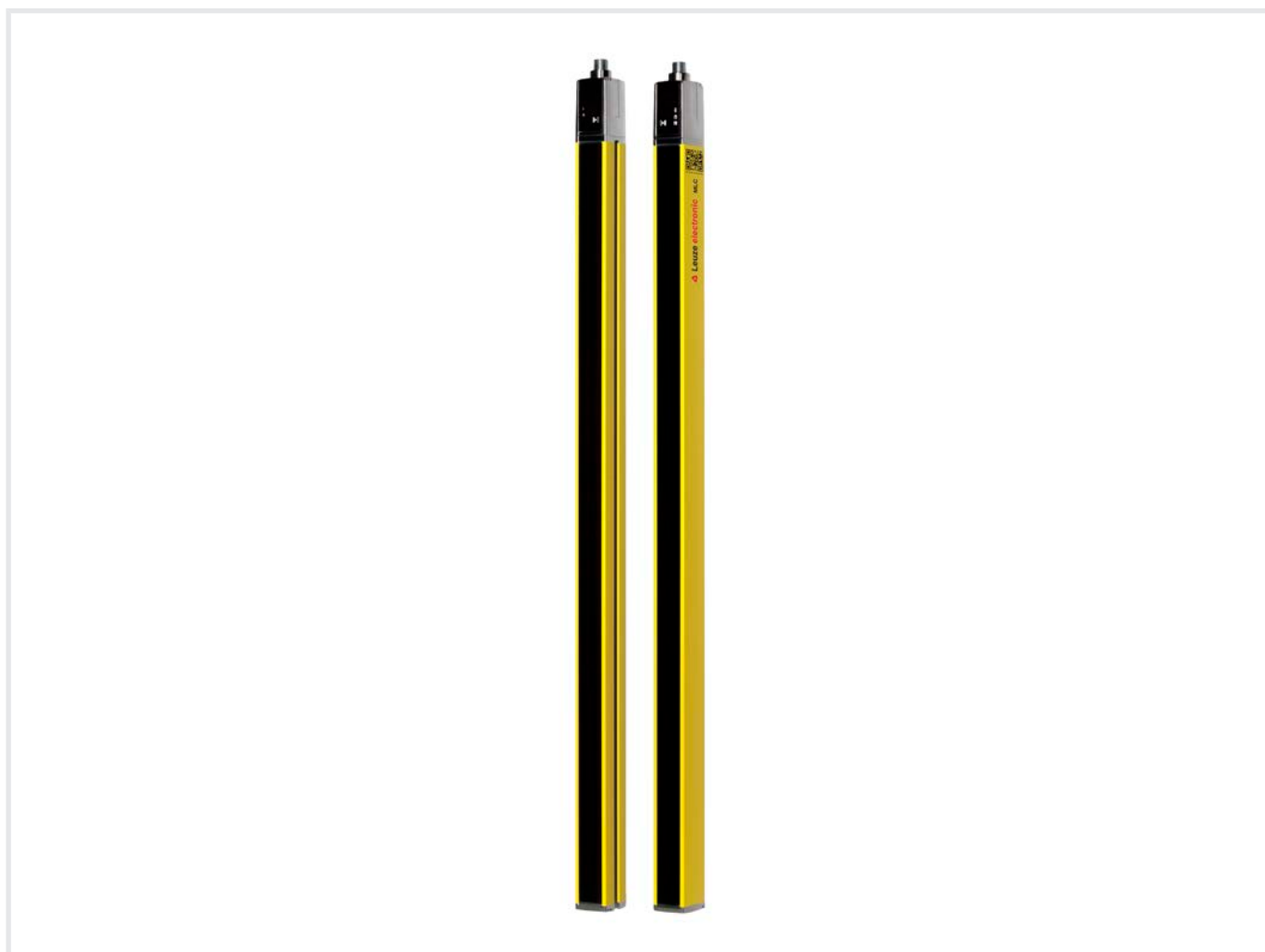


Instrucciones originales de uso

MLC 520

Barriere fotoelettriche di sicurezza



© 2024

Leuze electronic GmbH + Co. KG

In der Braike 1

73277 Owen / Germany

Phone: +49 7021 573-0

Fax: +49 7021 573-199

www.leuze.com

info@leuze.com

1	Informazioni sul documento	5
1.1	Mezzi illustrativi utilizzati	5
1.2	Checklist	6
2	Sicurezza	7
2.1	Usò previsto ed uso non previsto prevedibile	7
2.1.1	Usò previsto.....	7
2.1.2	Usò non conforme prevedibile.....	8
2.2	Qualifiche necessarie.....	8
2.3	Responsabilità per la sicurezza	9
2.4	Esclusione della responsabilità.....	9
3	Descrizione dell'apparecchio.....	10
3.1	Panoramica degli apparecchi della famiglia MLC	10
3.2	Sistemi di connessione	12
3.3	Elementi di visualizzazione	12
3.3.1	Indicatori di funzionamento sul trasmettitore MLC 500	12
3.3.2	Indicatori di funzionamento sul ricevitore MLC 520.....	13
3.3.3	Indicatore di allineamento.....	15
4	Funzioni	16
4.1	Funzione di blocco di avvio/riavvio RES	16
4.2	Controllo contattori EDM	17
4.3	Commutazione canale di trasmissione	17
4.4	Scelta della portata	18
5	Applicazioni.....	19
5.1	Protezione di punti pericolosi	19
5.2	Protezione di accesso	20
5.3	Protezione di aree pericolose	20
6	Montaggio.....	21
6.1	Posizionamento del trasmettitore e del ricevitore	21
6.1.1	Calcolo della distanza di sicurezza S	22
6.1.2	Calcolo della distanza di sicurezza con campi protetti ad azione ortogonale rispetto alla direzione di avvicinamento	22
6.1.3	Calcolo della distanza di sicurezza S con avvicinamento parallelo al campo protetto	27
6.1.4	Distanza minima fino alle superfici riflettenti.....	28
6.1.5	Prevenzione dall'influenza reciproca di apparecchiature vicine	29
6.2	Montaggio del sensore di sicurezza.....	30
6.2.1	Punti di montaggio adatti.....	31
6.2.2	Definizione delle direzioni di movimento	32
6.2.3	Fissaggio via tasselli scorrevoli BT-NC60	32
6.2.4	Fissaggio via supporto girevole BT-2HF	33
6.2.5	Fissaggio via supporti orientabili BT-2SB10.....	33
6.2.6	Fissaggio unilaterale al tavolo macchina.....	34
6.3	Montaggio degli accessori	34
6.3.1	Specchio deflettore per protezioni su più lati.....	34
6.3.2	Lastre di protezione MLC-PS	36

7	Collegamento elettrico	37
7.1	Occupazione dei pin del trasmettitore e del ricevitore	37
7.1.1	Trasmettitore MLC 500	37
7.1.2	Ricevitore MLC 520	39
7.2	Esempi di circuito	40
7.2.1	Esempio di circuito MLC 520	40
8	Messa in servizio	41
8.1	Accensione	41
8.2	Allineamento del sensore	41
8.3	Allineamento di specchi deflettori con il dispositivo laser di allineamento	42
8.4	Sbloccare la funzione di blocco di avvio/riavvio	43
9	Controllo	44
9.1	Prima della messa in servizio e dopo modifiche	44
9.1.1	Checklist per integratore - prima della messa in servizio e dopo modifiche	44
9.2	Controllo regolare a cura di persone qualificate	46
9.3	Controlli regolari da parte dell'operatore	46
9.3.1	Checklist – Controlli regolari da parte dell'operatore	47
10	Cura	48
11	Eliminare gli errori	49
11.1	Cosa fare in caso di errore?	49
11.2	Segnalazioni di funzionamento dei diodi luminosi	49
11.3	Messaggi di errore del display a 7 segmenti	51
12	Smaltimento	53
13	Assistenza e supporto	54
14	Dati tecnici	55
14.1	Dati generali	55
14.2	Compatibilità elettromagnetica	57
14.3	Dimensioni, pesi, tempi di risposta	59
14.4	Disegni quotati accessori	61
15	Dati per l'ordine e accessori	63
16	Dichiarazione di conformità CE	69

1 Informazioni sul documento

1.1 Mezzi illustrativi utilizzati

Tabella 1.1: Simboli di pericolo e didascalie



	Simbolo in caso di pericoli per le persone
	Simbolo in caso di possibili danni materiali
AVVISO	Didascalia per danni materiali Indica pericoli che possono causare danni materiali se non si adottano le misure per evitarli.
CAUTELA	Didascalia per lievi lesioni Indica pericoli che possono causare lievi lesioni se non si adottano le misure per evitarli.
AVVERTENZA	Didascalia per gravi lesioni Indica pericoli che possono causare gravi lesioni o la morte se non si adottano le misure per evitarli.
PERICOLO	Didascalia per pericolo di morte Indica pericoli che implicano immediatamente gravi lesioni o la morte se non si adottano le misure per evitarli.

Tabella 1.2: Altri simboli




	Simbolo per suggerimenti I testi contrassegnati da questo simbolo offrono ulteriori informazioni.
	Simbolo per azioni da compiere I testi contrassegnati da questo simbolo offrono una guida per le azioni da compiere.
	Simbolo per risultati di azioni I testi con questo simbolo descrivono il risultato dell'operazione precedente.

Tabella 1.3: Termini ed abbreviazioni

Tempo di risposta	Il tempo di risposta del dispositivo di protezione è il tempo massimo tra il verificarsi dell'evento che porta all'intervento del sensore, e la messa a disposizione del segnale di interruzione sull'interfaccia del dispositivo di protezione (ad es. stato OFF della coppia di OSSD).
AOPD	Dispositivo optoelettronico di protezione attivo (A ctive O pto- e lectronic P rotective D evice)
ESPE	A pparecchio e lettrosensibile d i p rotezione
EDM	Controllo contattori (E xternal D evice M onitoring)
LED	Diodo luminoso, elemento di visualizzazione nel trasmettitore e nel ricevitore
MLC	Denominazione breve per il sensore di sicurezza composto da trasmettitore e ricevitore
MTTF _d	Periodo medio fino ad un guasto pericoloso (M ean T ime T o dangerous F ailure)

OSSD	Uscita di sicurezza (O utput S ignal S witching D evice)
PFH _d	Probabilità di un guasto pericoloso all'ora (P robability of dangerous F ailure per H our)
PL	P erformance L evel
RES	Blocco di avvio/riavvio (Start/ RE start interlock)
Scan	Un ciclo di tasteggio del campo protetto dal primo all'ultimo raggio
Sensore di sicurezza	Sistema composto da trasmettitore e ricevitore
SIL	S afety I ntegrity L evel
Stato	ON: apparecchio intatto, OSSD attivata OFF: apparecchio intatto, OSSD disattivata Bloccaggio: apparecchio, collegamento o pilotaggio / comando errato, OSSD disattivata (lock-out)

1.2 Checklist

Le checklist (vedi capitolo 9 "Controllo") servono da riferimento per il costruttore della macchina o l'armatore. Non sostituiscono né il controllo dell'intera macchina o impianto prima della prima messa in servizio né i controlli regolari eseguiti da persone dotate delle necessarie qualifiche (vedi capitolo 2.2 "Qualifiche necessarie"). Le checklist contengono i requisiti minimi di controllo. A seconda dell'applicazione possono essere necessari ulteriori controlli.

2 Sicurezza

Prima di utilizzare il sensore di sicurezza è necessario eseguire una valutazione dei rischi secondo le norme valide (ad es. EN ISO 12100:2010, EN ISO 13849-1:2015, EN IEC 62061:2021). Il risultato della valutazione dei rischi determina il livello di sicurezza necessario del sensore di sicurezza (vedi capitolo 14.1 "Dati tecnici di rilievo per la sicurezza").

Per il montaggio, il funzionamento e i controlli è necessario rispettare questo documento nonché tutte le norme, disposizioni, regole e direttive nazionali ed internazionali pertinenti. I documenti pertinenti acclusi devono essere rispettati, stampati e consegnati alle persone interessate.

↳ Prima di lavorare con il sensore di sicurezza è necessario leggere completamente e rispettare i documenti relativi all'attività da svolgere.

Per la messa in servizio, i controlli tecnici e l'uso dei sensori di sicurezza valgono in particolare le seguenti norme giuridiche nazionali ed internazionali:

- Direttiva 2006/42/CE
- Direttiva 2014/35/UE
- Direttiva 2014/30/UE
- Direttiva 89/655/CEE con integrazione 95/63 CE
- OSHA 1910 Subpart O
- Norme di sicurezza
- Norme antinfortunistiche e regole di sicurezza
- Betriebssicherheitsverordnung (Direttiva sulla sicurezza nelle aziende) e Arbeitsschutzgesetz (Legge di tutela del lavoro)
- Legge tedesca sulla sicurezza dei prodotti (ProdSG e 9. ProdSV)

AVVISO



Anche le autorità locali (ad es. l'ente di sorveglianza delle attività industriali, l'istituto di assicurazione contro gli infortuni sul lavoro, l'ispettorato del lavoro, OSHA) sono a disposizione per fornire informazioni in merito alla tecnica di sicurezza.

2.1 Uso previsto ed uso non previsto prevedibile



AVVERTENZA



Una macchina in funzione può provocare gravi lesioni!

- ↳ Verificare che il sensore di sicurezza sia collegato correttamente e che sia garantita la funzione di protezione del dispositivo di protezione.
- ↳ Assicurarsi che prima di qualsiasi trasformazione, manutenzione e controllo l'impianto sia stato arrestato e protetto contro la riaccensione in modo sicuro.

2.1.1 Uso previsto

- Il sensore di sicurezza deve essere utilizzato solo dopo essere stato selezionato in base alle istruzioni, regole, norme e disposizioni valide di volta in volta in materia di tutela e sicurezza sul lavoro nonché essere stato montato sulla macchina, collegato, messo in funzione e verificato da una persona qualificata (vedi capitolo 2.2 "Qualifiche necessarie"). Gli apparecchi sono concepiti esclusivamente per il funzionamento all'interno di edifici.
- Al momento della selezione del sensore di sicurezza è necessario accertare che la sua efficienza in materia di sicurezza sia superiore o uguale al Performance Level (Livello di Prestazioni) PL_r (vedi capitolo 14.1 "Dati generali") richiesto, determinato nella valutazione del rischio.
- Il sensore di sicurezza serve per la protezione di persone o parti del corpo in corrispondenza delle aree pericolose o dei punti pericolosi o degli accessi di macchine e impianti.
- Con la funzione *Protezione di accesso*, il sensore di sicurezza riconosce solamente le persone che accedono all'area pericolosa e non rileva l'eventuale presenza di persone all'interno di questa. Per questa ragione, una funzione di blocco avvio/riavvio o un'adeguata protezione dal passaggio da dietro è in questo caso indispensabile nella catena di sicurezza.

- Velocità di avvicinamento massime ammissibili (vedi ISO 13855):
 - 1,6 m/s per protezioni di accesso
 - 2,0 m/s per protezioni di punti pericolosi
- La struttura del sensore di sicurezza non deve essere modificata. La funzione di protezione non può essere più garantita in caso di modifiche apportate al sensore di sicurezza. In caso di modifiche al sensore di sicurezza decadono inoltre tutti i diritti di garanzia nei confronti del produttore del sensore di sicurezza.
- La riparazione impropria del dispositivo di protezione può portare alla perdita della funzione di protezione. Non eseguire interventi di riparazione sui componenti dell'apparecchio.
- La corretta integrazione e collocazione del sensore di sicurezza va controllata regolarmente da persone qualificate (vedi capitolo 2.2 "Qualifiche necessarie").
- Il sensore di sicurezza deve essere sostituito dopo un periodo massimo di 20 anni. Le riparazioni o la sostituzione di pezzi soggetti a usura non prolungano la durata di utilizzo.

2.1.2 Uso non conforme prevedibile

Qualsiasi utilizzo diverso da quello indicato nell'«Uso previsto» o che va al di là di questo utilizzo viene considerato non previsto.

In linea generale, il sensore di sicurezza **non** è adatto ad essere impiegato come dispositivo di protezione nei seguenti casi:

- Pericolo per l'espulsione di oggetti o lo schizzare fuori di liquidi bollenti o pericolosi dall'area pericolosa
- Applicazioni in atmosfera esplosiva o facilmente infiammabile

2.2 Qualifiche necessarie

Il sensore di sicurezza deve essere progettato, configurato, montato, collegato, messo in servizio, sottoposto a manutenzione e alla verifica della relativa applicazione solo da persone competenti per l'attività in questione. Presupposti generali per le persone competenti:

- Dispongono di una formazione tecnica idonea.
- Conoscono le parti rilevanti del manuale di istruzioni per il sensore di sicurezza e del manuale di istruzioni per la macchina.

Requisiti minimi specifici all'attività per persone qualificate:

Progettazione e configurazione

Conoscenze specialistiche ed esperienze nella selezione e nell'applicazione di dispositivi di protezione su macchine e nell'applicazione delle regole tecniche e delle disposizioni locali vigenti in materia di tutela del lavoro, sicurezza sul lavoro e tecnica della sicurezza.

Conoscenze specialistiche nella programmazione di comandi orientati alla sicurezza SRASW secondo EN ISO 13849-1.

Montaggio

Conoscenze specialistiche ed esperienze necessarie per l'applicazione e l'allineamento sicuri e corretti del sensore di sicurezza, in relazione alla macchina in questione.

Impianto elettrico

Conoscenze specialistiche ed esperienze necessarie per il collegamento elettrico sicuro e corretto e l'integrazione sicura del sensore di sicurezza nel sistema di comando legato alla sicurezza.

Comando e manutenzione

Conoscenze specialistiche ed esperienze richieste dopo l'istruzione fornita dal responsabile in merito al controllo periodico e alla pulizia del sensore di sicurezza.

Manutenzione

Conoscenze specialistiche ed esperienze per il montaggio, per l'impianto elettrico e per il comando e la manutenzione del sensore di sicurezza in conformità con i requisiti sopra indicati.

Messa in opera e controllo

- Esperienze e conoscenze specialistiche in merito a regole e disposizioni di tutela del lavoro, sicurezza sul lavoro e tecnica della sicurezza, necessarie per poter valutare la sicurezza della macchina e dell'applicazione del sensore di sicurezza, incluse le attrezzature di misura necessarie allo scopo.
- Inoltre, viene svolta attualmente un'attività nell'ambito dell'oggetto dei controlli e le conoscenze della persona vengono aggiornate attraverso corsi di formazione continua - *Persona qualificata* ai sensi della Direttiva tedesca sulla sicurezza nelle aziende (Betriebsicherheitsverordnung) o di altre normative di legge nazionali.

2.3 Responsabilità per la sicurezza

Il costruttore ed il proprietario della macchina devono assicurare che la macchina e il sensore di sicurezza implementato funzionino correttamente e che tutte le persone interessate siano informate ed addestrate sufficientemente.

Il tipo ed il contenuto delle informazioni trasmesse non devono poter portare ad azioni che rappresentano un rischio per la sicurezza degli utenti.

Il costruttore della macchina è responsabile di quanto segue:

- Costruzione sicura della macchina e indicazione di eventuali rischi residui
- Implementazione sicura del sensore di sicurezza, comprovata dalla verifica iniziale condotta da una persona qualificata (vedi capitolo 2.2 "Qualifiche necessarie")
- Trasmissione di tutte le informazioni necessarie al proprietario della macchina
- Osservanza di tutte le prescrizioni e direttive sulla messa in servizio sicura della macchina

Il proprietario della macchina è responsabile di quanto segue:

- Addestramento dell'operatore
- Mantenimento del funzionamento sicuro della macchina
- Osservanza di tutte le prescrizioni e direttive sulla protezione del lavoro e la sicurezza sul lavoro
- Controllo periodico da parte di una persona qualificata (vedi capitolo 2.2 "Qualifiche necessarie")

2.4 Esclusione della responsabilità

La responsabilità della Leuze electronic GmbH + Co. KG è esclusa nel caso in cui:

- Il sensore di sicurezza non viene utilizzato in modo conforme.
- Le note di sicurezza non vengono rispettate.
- Non viene tenuto conto di applicazioni errate ragionevolmente prevedibili.
- Il montaggio ed il collegamento elettrico non vengono eseguiti correttamente.
- Il corretto funzionamento non viene controllato (vedi capitolo 9 "Controllo").
- Vengono apportate modifiche (ad es. costruttive) al sensore di sicurezza.

3 Descrizione dell'apparecchio

I sensori di sicurezza della serie MLC 500 sono dispositivi di protezione optoelettronici attivi. Essi sono conformi alle norme ed agli standard seguenti:

	MLC 500
Tipo secondo EN IEC 61496	4
Categoria secondo EN ISO 13849	4
Performance Level (PL) secondo EN ISO 13849-1:2015	e
Safety Integrity Level (SIL) secondo IEC 61508 e SILCL secondo EN IEC 62061	3

Il sensore di sicurezza è composto da un trasmettitore e da un ricevitore (vedi capitolo 3.1 "Panoramica degli apparecchi della famiglia MLC"). È protetto contro la sovratensione e la sovracorrente secondo IEC 60204-1 (classe di protezione 3). Il sensore di sicurezza è influenzato dalla luce ambiente (ad es. scintille di saldatura, luci di pericolo) in modo non pericoloso.

3.1 Panoramica degli apparecchi della famiglia MLC

La serie si distingue per quattro classi di ricevitore differenti (Basic, Standard, Extended, SPG) con determinate caratteristiche e funzioni (vedi tabella seguente).

Tabella 3.1: Modelli della serie con caratteristiche e funzioni specifiche


Tipo di dispositivo	Trasmettitore			Ricevitore					
	Pacchetto di funzioni			Basic		Standard	Extended	SPG	SPG-RR
Variante	MLC 500 MLC 501	MLC 500/A	MLC 502	MLC 510 MLC 511	MLC 510/A	MLC 520	MLC 530	MLC 530 SPG	MLC 535 SPG-RR
OSSD (2x)				■		■	■	■	■
AS-i		■			■				
Commutazione del canale di trasmissione	■		■	■		■	■	■	■
Indicatore a LED	■	■	■	■	■	■	■	■	■
Display a 7 segmenti						■	■	■	■
Avvio/riavvio automatico				■		■	■		
RES						■	■	■	■
EDM						■			
Concatenazione							■		
Blanking							■	■	
Muting							■		
SPG								■	■
Multi scansione							■	■	■

Tipo di dispositivo	Trasmittitore			Ricevitore					
				Basic		Standard	Extended	SPG	SPG-RR
Pacchetto di funzioni									
Variante	MLC 500 MLC 501	MLC 500/A	MLC 502	MLC 510 MLC 511	MLC 510/A	MLC 520	MLC 530	MLC 530 SPG	MLC 535 SPG-RR
Riduzione della portata	■		■						
Ingresso di test			■						

Caratteristiche del campo protetto

L'interasse raggi e il numero di raggi dipendono dalla risoluzione e dall'altezza del campo protetto.


AVVISO

 A seconda della risoluzione, l'altezza effettiva del campo protetto può essere maggiore del campo in giallo otticamente attivo del sensore di sicurezza (vedi capitolo 3.1 "Panoramica degli apparecchi della famiglia MLC" e vedi capitolo 14.1 "Dati generali").

Sincronizzazione degli apparecchi

La sincronizzazione del ricevitore e del trasmettitore per la creazione di un campo protetto funzionante avviene otticamente, ossia senza cavi, mediante due raggi di sincronizzazione specificatamente codificati. Un ciclo (ossia un passaggio dal primo all'ultimo raggio) viene definito come tasteggio. La durata di un tasteggio determina la lunghezza del tempo di risposta e agisce sul calcolo della distanza di sicurezza (vedi capitolo 6.1.1 "Calcolo della distanza di sicurezza S").

AVVISO

 Perché la sincronizzazione ed il funzionamento del sensore di sicurezza siano corretti, almeno uno dei due raggi di sincronizzazione deve essere libero al momento della sincronizzazione e durante il funzionamento.

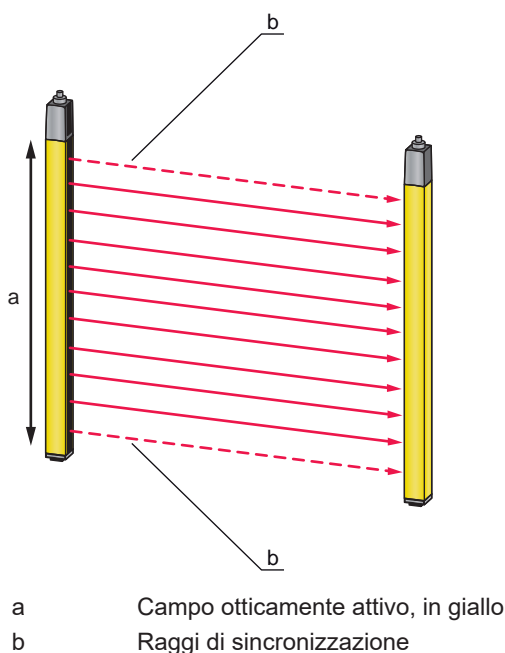


Figura 3.1: Sistema trasmettitore-ricevitore

Codice QR

Sul sensore di sicurezza si trova un codice QR così come l'indicazione del rispettivo indirizzo web.

All'indirizzo web indicato è possibile trovare informazioni sull'apparecchio e messaggi di errore (vedi capitolo 11.3 "Messaggi di errore del display a 7 segmenti") dopo il tastaggio del codice QR con un dispositivo terminale mobile o dopo aver immesso l'indirizzo web.

In caso di utilizzo di dispositivi terminali mobili possono insorgere costi di telefonia mobile.



www.mobile.leuze.com/mlc/

Figura 3.2: Codice QR con il rispettivo indirizzo Web (URL) sul sensore di sicurezza

3.2 Sistemi di connessione

Trasmettitore e ricevitore sono dotati di connettori M12 come interfaccia verso l'apparecchiatura di comando della macchina con il seguente numero di pin:

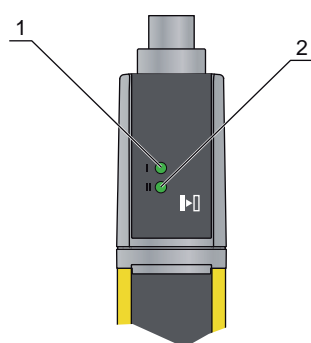
Modello di apparecchio	Tipo di apparecchio	Connettore maschio
MLC 500	Trasmettitore	5 poli
MLC 520	Ricevitore Standard	8 poli

3.3 Elementi di visualizzazione

Gli elementi di visualizzazione dei sensori di sicurezza facilitano la messa in servizio e l'analisi degli errori.

3.3.1 Indicatori di funzionamento sul trasmettitore MLC 500

Nel cappuccio di collegamento sul trasmettitore si trovano due diodi luminosi per la segnalazione di funzionamento:



- 1 LED1, verde/rosso
- 2 LED2, verde

Figura 3.3: Indicatori sul trasmettitore MLC 500

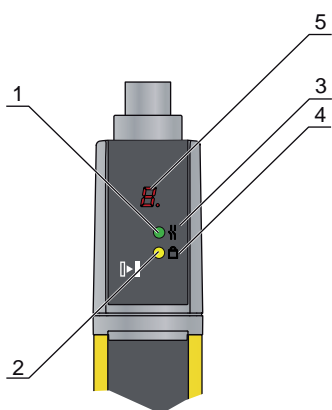
Tabella 3.2: Significato dei diodi luminosi sul trasmettitore

Stato		Descrizione
LED1	LED2	
OFF	OFF	Dispositivo spento

Stato		Descrizione
LED1	LED2	
Verde	OFF	Funzionamento normale del canale 1
Verde	Verde	Funzionamento normale del canale 2
Verde, lampeggiante	OFF	Portata ridotta del canale 1
Verde, lampeggiante	Verde, lampeggiante	Portata ridotta del canale 2
Rosso	OFF	Errore dispositivo
Verde	Rosso, lampeggiante	Test esterno (solo MLC 502)

3.3.2 Indicatori di funzionamento sul ricevitore MLC 520

Sul ricevitore si trovano due diodi luminosi ed un display a 7 segmenti per la visualizzazione dello stato operativo:



- 1 LED1, rosso/verde
- 2 LED2, giallo
- 3 Simbolo OSSD
- 4 Simbolo RES
- 5 Display a 7 segmenti

Figura 3.4: Indicatori sul ricevitore MLC 520

Tabella 3.3: Significato dei diodi luminosi sul ricevitore

LED	Colore	Stato	Descrizione
1	Rosso/verde	OFF	Apparecchio spento
		Rosso	OSSD spenta
		Rosso, lampeggio lento (circa 1 Hz)	Errore esterno
		Rosso, lampeggio rapido (circa 10 Hz)	Errore interno
		Verde, lampeggio lento (circa 1 Hz)	OSSD accesa, segnale debole
		Verde	OSSD accesa
2	Giallo	OFF	<ul style="list-style-type: none"> • RES disattivato • o RES attivato ed abilitato • o RES bloccato e campo protetto interrotto
		ON	RES attivato e bloccato ma pronto allo sblocco - campo protetto libero

Display a 7 segmenti del ricevitore MLC 520

Il display a 7 segmenti mostra, nel funzionamento normale, il numero del canale di trasmissione selezionato. Aiuta inoltre nella diagnostica dettagliata degli errori (vedi capitolo 11 "Eliminare gli errori") e serve come ausilio di allineamento (vedi capitolo 8.2 "Allineamento del sensore").

Tabella 3.4: Significato del display a 7 segmenti

Indicazione	Descrizione
Dopo l'accensione	
8	Autotest
t n n	Tempo di risposta (t) del ricevitore in millisecondi (n n)
In funzionamento normale	
C1	Canale di trasmissione C1
C2	Canale di trasmissione C2
Per l'allineamento	
	Indicatore di allineamento (vedi capitolo 3.3.3 "Indicatore di allineamento") <ul style="list-style-type: none"> • Segmento 1: zona dei raggi nel terzo sopra il campo protetto • Segmento 2: zona dei raggi nel terzo centrale del campo protetto • Segmento 3: zona dei raggi nel terzo sotto il campo protetto
Per la diagnostica degli errori	
F...	Failure, errore interno dell'apparecchio
E...	Error, errore esterno
U...	Usage Info, errore applicativo

Tabella 3.5: Significato del display a 7 segmenti

Indicazione	Descrizione
Dopo l'accensione	
8	Autotest
t n n	Tempo di risposta (t) del ricevitore in millisecondi (n n)
In funzionamento normale	
C1	Canale di trasmissione C1
C2	Canale di trasmissione C2
Per l'allineamento	
	Indicatore di allineamento (Indicatore di allineamento).
Per la diagnostica degli errori	
F...	Failure, errore interno dell'apparecchio
E...	Error, errore esterno
U...	Usage Info, errore applicativo

Per la diagnostica degli errori viene mostrata prima la lettera corrispondente e quindi il codice numerico dell'errore e ripetuto in alternanza. In caso di errori non bloccanti, viene effettuato dopo 10 s un AutoReset, nel qual caso è escluso un riavvio non autorizzato. In caso di errori bloccanti, l'alimentazione di tensione deve essere staccata e la causa di errore eliminata. Prima del reinserimento devono essere eseguiti i passi indicati per la prima messa in servizio (vedi capitolo 9.1 "Prima della messa in servizio e dopo modifiche").

Il display a 7 segmenti si attiva in modalità di allineamento quando l'apparecchio non è ancora stato allineato o quando il campo protetto è stato interrotto (dopo 5 s). In questo caso viene assegnata ad ogni segmento una zona dei raggi fissa dal campo protetto.

3.3.3 Indicatore di allineamento

Dopo circa 5 s dall'interruzione del campo protetto, il display a 7 segmenti passa al modo allineamento.

A ciascuno dei 3 segmenti orizzontali viene quindi assegnato un terzo dell'intero campo protetto (in alto, al centro, in basso). Se la risoluzione è uniforme sull'intero campo protetto, lo stato di questo campo protetto parziale viene visualizzato come segue:

Tabella 3.6: Significato della visualizzazione di allineamento

Segmento	Descrizione
attivato	Tutti i raggi nella zona dei raggi sono liberi.
Lampeggiante	Almeno uno ma non tutti i raggi nella zona dei raggi è libero.
disattivato	Tutti i raggi nella zona dei raggi sono interrotti.

Dopo circa 5 s con campo protetto libero la visualizzazione passa nuovamente alla visualizzazione del modo operativo.

4 Funzioni


È possibile trovare una panoramica delle caratteristiche e funzioni del sensore di sicurezza nel capitolo «Descrizione dell'apparecchio» (vedi capitolo 3.1 "Panoramica degli apparecchi della famiglia MLC").



Panoramica delle funzioni

- Blocco di avvio/riavvio (RES)
- EDM
- Riduzione della portata
- Commutazione canale di trasmissione

4.1 Funzione di blocco di avvio/riavvio RES

In caso di intervento nel campo protetto, la funzione di blocco avvio/riavvio fa sì che il sensore di sicurezza rimanga in stato OFF dopo l'abilitazione del campo protetto. Impedisce l'abilitazione automatica dei circuiti di sicurezza e l'avviamento automatico dell'impianto, ad esempio quando il campo protetto ridiventa libero o l'alimentazione di tensione ritorna dopo un'interruzione.

AVVISO	
	Per le protezioni di accesso la funzione di blocco avvio/riavvio è obbligatoria. Il funzionamento del dispositivo di protezione senza funzione di blocco avvio/riavvio è ammesso solo in poche eccezioni e a determinate condizioni secondo ISO 12100.

 AVVERTENZA	
	Gravi lesioni a causa di disattivazione della funzione di blocco di avvio/riavvio! ↳ Realizzare il blocco avvio/riavvio dal lato macchina o in un circuito di sicurezza sequenziale.


Utilizzo della funzione di blocco di avvio/riavvio



↳ Cablare il ricevitore MLC 520 in base al modo operativo desiderato (vedi capitolo 7 "Collegamento elettrico").

La funzione di blocco avvio/riavvio viene automaticamente attivata.

Reinserimento del sensore di sicurezza dopo l'arresto (stato OFF):


↳ Attivare il tasto di restart (premere/rilasciare in un intervallo da 0,15 s a 4 s)

AVVISO	
	Il tasto di restart deve trovarsi al di fuori dell'area pericolosa in una posizione sicura e permettere all'operatore una buona visuale della zona di pericolo, in modo che possa controllare se si trovano persone all'interno dell'area conformemente alla IEC 62046 prima di azionare il tasto di restart.

 PERICOLO	
	Pericolo di morte dovuto all'avvio/riavvio involontario! ↳ Accertarsi che il tasto di restart per lo sblocco della funzione di blocco avvio/riavvio non sia accessibile dalla zona di pericolo. ↳ Prima di sbloccare la funzione di blocco avvio/riavvio assicurarsi che nessuno soste nell'area pericolosa.

Dopo l'azionamento del tasto di restart, il sensore di sicurezza passa allo stato ON.

4.2 Controllo contattori EDM

AVVISO	
	Il controllo contattori dei sensori di sicurezza MLC 520 è attivabile tramite il rispettivo cablaggio (vedi capitolo 7.1.1 "Trasmettitore MLC 500")!

La funzione «Controllo contattori» monitora i contattori, i relè o le valvole a valle del sensore di sicurezza. A tale scopo, è indispensabile la presenza di elementi di commutazione dotati di contatti di feedback a comando forzato (contatti N.C.).


Realizzare la funzione di controllo contattori:

- mediante apposito cablaggio dei sensori di sicurezza MLC 520 (vedi capitolo 7.1.1 "Trasmettitore MLC 500").
- tramite il controllo contattori esterno del modulo di sicurezza a valle, (per es. serie MSI di Leuze electronic)
- oppure tramite il controllo contattori del PLC di sicurezza a valle (opzionale, integrato tramite un bus di sicurezza)

Se il controllo contattori è attivato (vedi capitolo 7 "Collegamento elettrico"), opererà in modo dinamico, controllando, oltre alla verifica del circuito di feedback chiuso prima di ogni accensione delle OSSD, se dopo l'abilitazione il circuito di feedback si è aperto entro 500 ms e se dopo lo spegnimento delle OSSD si sarà richiuso entro 500 ms. Qualora ciò non accada, le OSSD ritornano in stato OFF dopo una breve accensione. Sul display a 7 segmenti comparirà un messaggio di anomalia (E30, E31), il ricevitore passerà allo stato di blocco anomalia e sarà possibile ritornare al funzionamento normale solo spegnendo e riaccendendo la tensione di alimentazione.

4.3 Commutazione canale di trasmissione

I canali di trasmissione servono ad evitare un'interferenza reciproca tra sensori di sicurezza adiacenti.

AVVISO	
	Per garantire un funzionamento affidabile, i raggi infrarossi sono modulati in modo tale da distinguersi dalla luce ambiente. In questo modo, scintille di saldatura o luci di pericolo ad esempio di muletti in transito non hanno alcun influsso sul campo protetto.

Nell'impostazione predefinita, il sensore di sicurezza lavora in tutti i modi operativi con il canale di trasmissione 1.

Il canale di trasmissione del trasmettitore può essere modificato cambiando la polarità della tensione di alimentazione (vedi capitolo 7.1.1 "Trasmettitore MLC 500").

Il canale di trasmissione del ricevitore può essere modificato cambiando la polarità della tensione di alimentazione (Ricevitore MLC 520).



AVVISO	
	Funzionamento difettoso dovuto al un canale di trasmissione errato! Selezionare lo stesso canale di trasmissione sul trasmettitore e sul rispettivo ricevitore.

4.4 Scelta della portata

Oltre alla scelta di canali di trasmissione adatti (vedi capitolo 4.3 "Commutazione canale di trasmissione"), anche la scelta della portata serve ad evitare un influsso reciproco tra sensori di sicurezza vicini. Durante la portata ridotta, la potenza luminosa del trasmettitore si riduce, così che viene raggiunta circa la metà della portata nominale.

Selezione della portata:

- ↳ Cablare il pin 4 (vedi capitolo 7.1 "Occupazione dei pin del trasmettitore e del ricevitore").
- ⇒ Il cablaggio del pin 4 definisce la potenza di trasmissione e così la portata.

 AVVERTENZA	
	<p>Compromissione della funzione di protezione a causa della potenza di trasmissione errata!</p> <p>La riduzione della potenza di emissione luminosa del trasmettitore avviene monocanale e senza monitoraggio di sicurezza.</p> <ul style="list-style-type: none">↳ Non utilizzare questa possibilità di regolazione per la sicurezza.↳ Tenere presente che la distanza verso le superfici riflettenti va scelta sempre in modo che non si verifichino riflessioni anche alla massima potenza di trasmissione (vedi capitolo 6.1.4 "Distanza minima fino alle superfici riflettenti").

5 Applicazioni

Il sensore di sicurezza genera esclusivamente campi protetti rettangolari.

AVVISO



Per l'impiego in presenza di requisiti meccanici superiori sono disponibili varianti dell'apparecchio in versione MLC.../V (vedi capitolo 15 "Dati per l'ordine e accessori").

5.1 Protezione di punti pericolosi

La protezione di punti pericolosi per la protezione delle mani e delle dita è di regola l'applicazione più comune di questo sensore di sicurezza. Secondo EN ISO 13855 qui sono opportune risoluzioni da 14 a 40 mm. Da qui ne risulta tra l'altro la distanza di sicurezza necessaria (vedi capitolo 6.1.1 "Calcolo della distanza di sicurezza S").



Figura 5.1: Le protezioni di punti pericolosi proteggono durante gli interventi nell'area pericolosa, ad es. presso un'incartonatrice o impianti di imbottigliamento



Figura 5.2: Le protezioni di punti pericolosi proteggono durante gli interventi nell'area pericolosa, ad es. presso un'applicazione robotizzata Pick & Place

5.2 Protezione di accesso

Come protezioni di accesso alle aree pericolose vengono utilizzati sensori di sicurezza con risoluzione fino a 90 mm. Questi riconoscono solamente le persone che accedono all'area pericolosa e non parti di esse o l'eventuale presenza di una persona all'interno di questa.

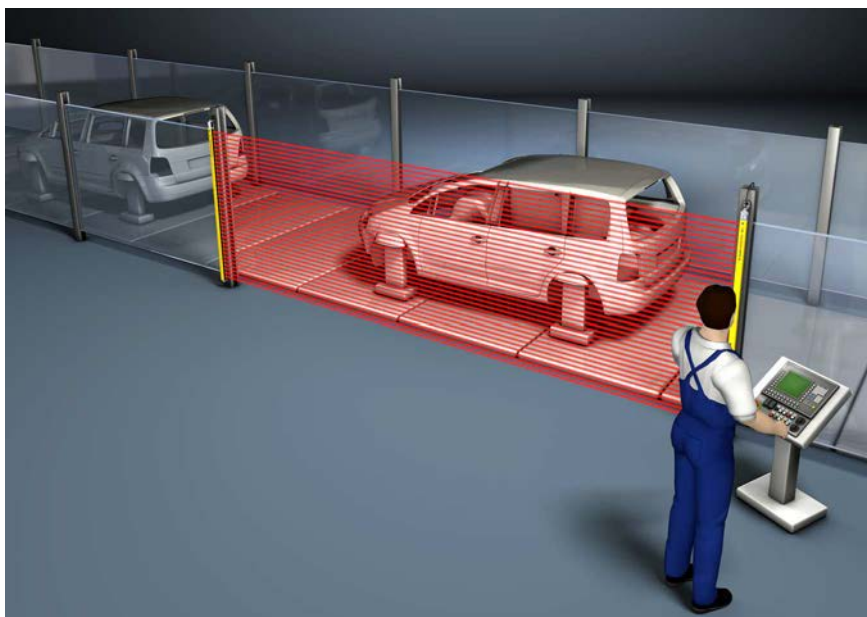


Figura 5.3: Protezione di accesso ad una linea di trasferimento

5.3 Protezione di aree pericolose

Le cortine fotoelettriche di sicurezza possono essere impiegate per la protezione di aree pericolose in posizione orizzontale - o come apparecchio stand-alone per il controllo della presenza o come protezione dal passaggio da dietro per il controllo della presenza, ad es. in combinazione con un sensore di sicurezza posizionato verticalmente. A seconda dell'altezza di montaggio, vengono utilizzate qui risoluzioni di 40 o 90 mm ().

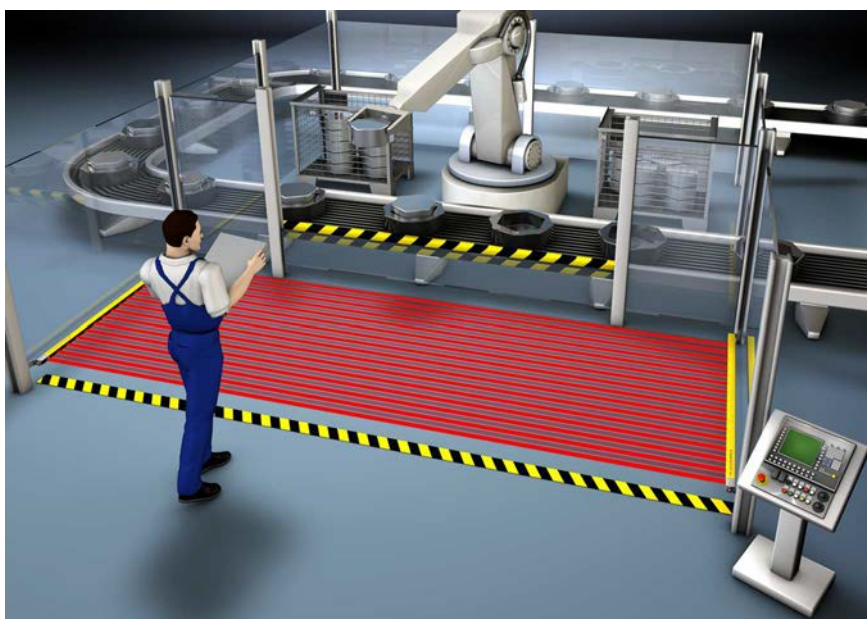




Figura 5.4: Protezione di aree pericolose presso un robot

6 Montaggio


 AVVERTENZA	
	<p>Gravi incidenti in caso di montaggio scorretto!</p> <p>La funzione di protezione del sensore di sicurezza è garantita solo se questo è adatto all'impiego previsto ed è montato correttamente.</p> <ul style="list-style-type: none"> ↪ Il sensore di sicurezza deve essere montato solo da persone dotate delle necessarie qualifiche (vedi capitolo 2.2 "Qualifiche necessarie"). ↪ Rispettare le distanze di sicurezza necessarie (vedi capitolo 6.1.1 "Calcolo della distanza di sicurezza S"). ↪ Accertarsi che sia assolutamente impossibile il passaggio da dietro, da sotto e da sopra del dispositivo di protezione e che si tenga conto dell'accesso delle mani da sotto, dall'alto e dal lato nella distanza di sicurezza, considerando eventualmente anche il supplemento C_{RO} conformemente alla ISO 13855. ↪ Prendere le misure necessarie per evitare di utilizzare il sensore di sicurezza per accedere all'area pericolosa ad es. entrando o arrampicandosi. ↪ Rispettare le norme pertinenti, le prescrizioni e le presenti istruzioni. ↪ Pulire regolarmente il trasmettitore e il ricevitore: condizioni ambientali (vedi capitolo 14 "Dati tecnici"), cura (vedi capitolo 10 "Cura"). ↪ Dopo il montaggio controllare il funzionamento regolare del sensore di sicurezza.

6.1 Posizionamento del trasmettitore e del ricevitore

I dispositivi di protezione ottici svolgono la loro funzione protettiva solo se vengono montati ad una sufficiente distanza di sicurezza. Devono essere rispettati tutti i tempi di ritardo oltre che i tempi di risposta del sensore di sicurezza e degli elementi di controllo ed il tempo di arresto per inerzia della macchina.

Le seguenti norme assegnano formule di calcolo:

- IEC 61496-2, «Dispositivi di protezione optoelettronici attivi»: distanza delle superfici riflettenti/degli specchi deflettori
- ISO 13855, «Sicurezza delle macchine - Posizionamento dei dispositivi di protezione in funzione delle velocità di avvicinamento di parti del corpo»: situazione di montaggio e distanze di sicurezza

AVVISO	
	<p>Secondo ISO 13855, è possibile strisciare sotto raggi superiori a 300 mm e scavalcare raggi inferiori a 900 mm in un campo protetto verticale. In caso di campo protetto orizzontale, deve essere evitata la possibilità di salire sul sensore di sicurezza provvedendo ad un montaggio adatto o a coperture o simili.</p>

6.1.1 Calcolo della distanza di sicurezza S

Formula generale per il calcolo della distanza di sicurezza S di un dispositivo di protezione optoelettronico secondo ISO 13855

$$S = K \cdot T + C$$

S	[mm]	=	Distanza di sicurezza
K	[mm/s]	=	Velocità di avvicinamento
T	[s]	=	Tempo totale di ritardo, somma da ($t_a + t_i + t_m$)
t_a	[s]	=	Tempo di risposta del dispositivo di protezione
t_i	[s]	=	Tempo di risposta del modulo di sicurezza
t_m	[s]	=	Tempo di arresto per inerzia della macchina
C	[mm]	=	Supplemento alla distanza di sicurezza

AVVISO



Se in uno dei regolari controlli si riscontrano tempi di arresto per inerzia maggiori, a t_m è necessario aggiungere un valore di tempo adeguato.

6.1.2 Calcolo della distanza di sicurezza con campi protetti ad azione ortogonale rispetto alla direzione di avvicinamento

La ISO 13855 distingue con campi protetti verticali tra

- S_{RT} : distanza di sicurezza per l'accesso **attraverso** il campo protetto
- S_{RO} : distanza di sicurezza per l'accesso **da sopra** il campo protetto

Entrambi i valori si distinguono dal modo di determinazione del supplemento C:

- C_{RT} : dalla formula di calcolo o come costante (vedi capitolo 6.1.1 "Calcolo della distanza di sicurezza S")
- C_{RO} : dalla tabella seguente: «Accesso dall'alto del campo protetto verticale di un dispositivo elettrosensibile di protezione (estratto dall'ISO 13855)»

Dovrà essere utilizzato il più grande dei due valori S_{RT} e S_{RO} .

Calcolo della distanza di sicurezza S_{RT} secondo ISO 13855 con accesso attraverso il campo protetto:

Calcolo della distanza di sicurezza S_{RT} con la protezione di punti pericolosi

$$S_{RT} = K \cdot T + C_{RT}$$

S_{RT}	[mm]	=	Distanza di sicurezza
K	[mm/s]	=	Velocità di avvicinamento per protezioni di punti pericolosi con reazione di avvicinamento e direzione di avvicinamento normale rispetto al campo protetto (risoluzione da 14 a 40 mm): 2000 mm/s o 1600 mm/s se $S_{RT} > 500$ mm
T	[s]	=	Tempo totale di ritardo, somma da ($t_a + t_i + t_m$)
t_a	[s]	=	Tempo di risposta del dispositivo di protezione
t_i	[s]	=	Tempo di risposta del modulo di sicurezza
t_m	[s]	=	Tempo di arresto per inerzia della macchina
C_{RT}	[mm]	=	Supplemento per protezioni di punti pericolosi con reazione di avvicinamento con risoluzioni da 14 a 40 mm, d = risoluzione del dispositivo di protezione $C_{RT} = 8 \times (d - 14)$ mm

Esempio di calcolo

La zona di caricamento in una pressa con un tempo di arresto per inerzia (incl. sistema di controllo di sicurezza per presse) di 190 ms deve essere assicurata per mezzo di una cortina fotoelettrica di sicurezza con 20 mm di risoluzione e 1200 mm di altezza del campo protetto. La cortina fotoelettrica di sicurezza ha un tempo di risposta di 22 ms.

↳ Calcolare la distanza di sicurezza S_{RT} secondo la formula secondo ISO 13855.

$$S_{RT} = K \cdot T + C_{RT}$$

K	[mm/s]	=	2000
T	[s]	=	(0,022 + 0,190)
C_{RT}	[mm]	=	$8 \times (20 - 14)$
S_{RT}	[mm]	=	$2000 \text{ mm/s} \times 0,212 \text{ s} + 48 \text{ mm}$
S_{RT}	[mm]	=	472

S_{RT} è inferiore a 500 mm; quindi il calcolo **non** deve essere ripetuto con 1600 mm/s.

AVVISO

Realizzare la protezione dal passaggio da dietro qui necessaria, per esempio utilizzando un sensore di sicurezza aggiuntivo o in cascata per la protezione della zona.

Calcolo della distanza di sicurezza S_{RT} con la protezione d'accesso

$$S_{RT} = K \cdot T + C_{RT}$$

S_{RT}	[mm]	=	Distanza di sicurezza
K	[mm/s]	=	Velocità di avvicinamento per protezioni di accesso con direzione di avvicinamento ortogonale rispetto al campo protetto: 2000 mm/s o 1600 mm/s, se $S_{RT} > 500$ mm
T	[s]	=	Tempo totale di ritardo, somma da ($t_a + t_i + t_m$)
t_a	[s]	=	Tempo di risposta del dispositivo di protezione
t_i	[s]	=	Tempo di risposta del modulo di sicurezza
t_m	[s]	=	Tempo di arresto per inerzia della macchina
C_{RT}	[mm]	=	Supplemento per protezioni di accesso con reazione di avvicinamento con risoluzioni da 14 a 40 mm, d = risoluzione del dispositivo di protezione $C_{RT} = 8 \times (d - 14)$ mm. Supplemento per protezioni di accesso con risoluzioni > 40 mm: $C_{RT} = 850$ mm (valore standard per la lunghezza del braccio)

Esempio di calcolo

L'accesso ad un robot con un tempo di arresto per inerzia di 250 ms deve essere assicurato con una cortina fotoelettrica di sicurezza con 90 mm di risoluzione e 1500 mm di altezza del campo protetto il cui tempo di risposta è di 6 ms. La cortina fotoelettrica di sicurezza connette direttamente i contattori il cui tempo di risposta è contenuto nei 250 ms. Non risulta quindi necessario considerare un'interfaccia supplementare.

↳ Calcolare la distanza di sicurezza S_{RT} secondo la formula secondo ISO 13855.

$$S_{RT} = K \cdot T + C_{RT}$$

K	[mm/s]	=	1600
T	[s]	=	(0,006 + 0,250)
C_{RT}	[mm]	=	850
S_{RT}	[mm]	=	$1600 \text{ mm/s} \times 0,256 \text{ s} + 850 \text{ mm}$
S_{RT}	[mm]	=	1260

Questa distanza di sicurezza non è disponibile nell'applicazione. Di conseguenza si effettua nuovamente un calcolo con una cortina fotoelettrica di sicurezza con 40 mm di risoluzione (tempo di risposta = 14 ms):

↳ Calcolare di nuovo la distanza di sicurezza S_{RT} secondo la formula secondo ISO 13855.

$$S_{RT} = K \cdot T + C_{RT}$$

K	[mm/s]	=	1600
T	[s]	=	(0,014 + 0,250)
C_{RT}	[mm]	=	8 × (40 - 14)
S_{RT}	[mm]	=	1600 mm/s × 0,264 s + 208 mm
S_{RT}	[mm]	=	631

In questo modo la cortina fotoelettrica di sicurezza con risoluzione di 40 mm è adatta a questa applicazione.

AVVISO



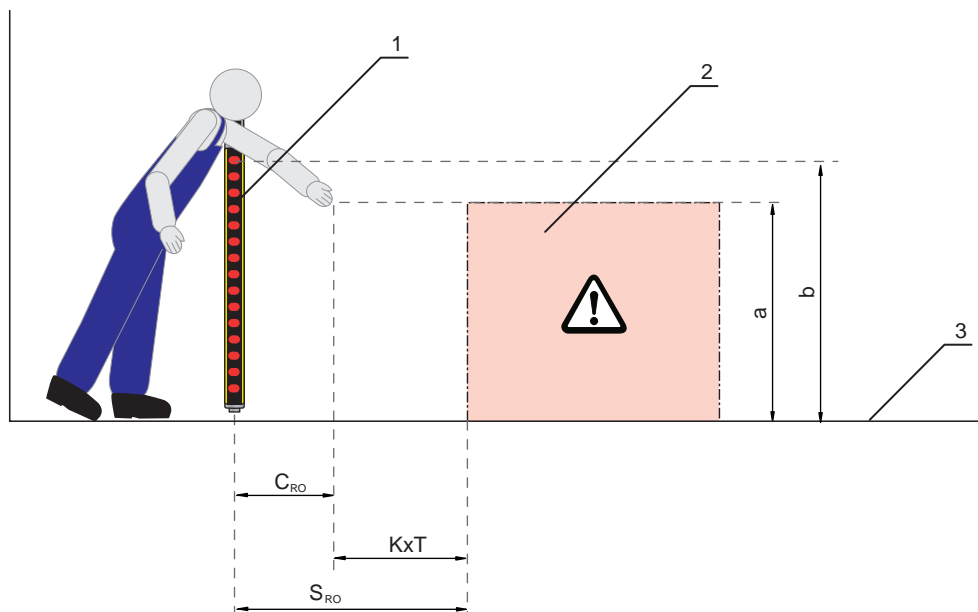
Il calcolo con $K = 2000$ mm/s fornisce una distanza di sicurezza S_{RT} di 736 mm. La velocità di avvicinamento presunta $K = 1600$ mm/s è dunque ammissibile.

Calcolo della distanza di sicurezza S_{RO} secondo ISO 13855 con accesso da sopra il campo protetto:

Calcolo della distanza di sicurezza S_{RO} con la protezione di punti pericolosi

$$S_{RO} = K \cdot T + C_{RO}$$

S_{RO}	[mm]	=	Distanza di sicurezza
K	[mm/s]	=	Velocità di avvicinamento per protezioni di punti pericolosi con reazione di avvicinamento e direzione di avvicinamento normale rispetto al campo protetto (risoluzione da 14 a 40 mm): 2000 mm/s o 1600 mm/s, se $S_{RO} > 500$ mm
T	[s]	=	Tempo totale di ritardo, somma da ($t_a + t_i + t_m$)
t_a	[s]	=	Tempo di risposta del dispositivo di protezione
t_i	[s]	=	Tempo di risposta del modulo di sicurezza
t_m	[s]	=	Tempo di arresto per inerzia della macchina
C_{RO}	[mm]	=	Distanza supplementare alla quale una parte del corpo si può muovere verso il dispositivo di protezione prima che questo si attivi: valore (vedi la tabella seguente «Accesso dall'alto del campo protetto verticale di un dispositivo elettrosensibile di protezione (estratto dall'ISO 13855)»).



- 1 Sensore di sicurezza
- 2 Area pericolosa
- 3 Suolo
- a Altezza del punto pericoloso
- b Altezza del raggio più alto del sensore di sicurezza

Figura 6.1: Supplemento alla distanza di sicurezza in caso di accesso dall'alto e dal basso

Tabella 6.1: Accesso dall'alto del campo protetto verticale di un dispositivo elettrosensibile di protezione (estratto dall'ISO 13855)

Altezza a del punto pericoloso [mm]	Altezza b del bordo superiore del campo protetto del dispositivo elettrosensibile di protezione											
	900	1000	1100	1200	1300	1400	1600	1800	2000	2200	2400	2600
Distanza supplementare C _{RO} fino all'area pericolosa [mm]												
2600	0	0	0	0	0	0	0	0	0	0	0	0
2500	400	400	350	300	300	300	300	300	250	150	100	0
2400	550	550	550	500	450	450	400	400	300	250	100	0
2200	800	750	750	700	650	650	600	550	400	250	0	0
2000	950	950	850	850	800	750	700	550	400	0	0	0
1800	1100	1100	950	950	850	800	750	550	0	0	0	0
1600	1150	1150	1100	1000	900	850	750	450	0	0	0	0
1400	1200	1200	1100	1000	900	850	650	0	0	0	0	0
1200	1200	1200	1100	1000	850	800	0	0	0	0	0	0
1000	1200	1150	1050	950	750	700	0	0	0	0	0	0
800	1150	1050	950	800	500	450	0	0	0	0	0	0
600	1050	950	750	550	0	0	0	0	0	0	0	0
400	900	700	0	0	0	0	0	0	0	0	0	0
200	600	0	0	0	0	0	0	0	0	0	0	0
0	0	0	0	0	0	0	0	0	0	0	0	0

A seconda dei valori indicati è possibile con la tabella sopra indicata lavorare in tre modi diversi:

1. Vengono forniti i seguenti dati:

- Altezza a del punto pericoloso
- Distanza S dal punto pericoloso al sensore di sicurezza, quindi il supplemento C_{RO}

Viene cercata l'altezza b necessaria del raggio più alto del sensore di sicurezza e da qui la rispettiva altezza del campo protetto.

- ↖ Cercare nella colonna a sinistra la riga con l'indicazione dell'altezza del punto pericoloso.
- ↖ In questa riga cercare la colonna che indica il valore direttamente superiore al supplemento C_{RO} .
- ⇒ In alto nell'intestazione di colonna viene indicata l'altezza richiesta del raggio più alto del sensore di sicurezza.

2. Vengono forniti i seguenti dati:

- Altezza a del punto pericoloso
- Altezza b del raggio più alto del sensore di sicurezza

Viene cercata la distanza S necessaria del sensore di sicurezza fino al punto pericoloso e quindi il supplemento C_{RO} .

- ↖ Nell'intestazione di colonna, cercare la colonna con l'altezza del raggio più alto del sensore di sicurezza direttamente inferiore.
- ↖ Cercare in questa colonna la riga con l'indicazione subito superiore dell'altezza a del punto pericoloso.
- ⇒ Nel punto di intersezione della riga e della colonna è possibile trovare il supplemento C_{RO} .

3. Vengono forniti i seguenti dati:

- Distanza S dal punto pericoloso al sensore di sicurezza e quindi il supplemento C_{RO} .
- Altezza b del raggio più alto del sensore di sicurezza

Viene cercata l'altezza a ammissibile del punto pericoloso.

- ↖ Nell'intestazione di colonna, cercare la colonna con l'altezza del raggio più alto del sensore di sicurezza direttamente inferiore.
- ↖ Cercare in questa colonna il valore direttamente inferiore al supplemento reale C_{RO} .
- ⇒ In questa riga, il valore indicato nella colonna di sinistra fornisce l'altezza ammissibile del punto pericoloso.
- ↖ Calcolare ora la distanza di sicurezza S secondo la formula generale conformemente a ISO 13855, (vedi capitolo 6.1.1 "Calcolo della distanza di sicurezza S").
- ⇒ Dovrà essere utilizzato il più grande dei due valori S_{RT} e S_{RO} .

Esempio di calcolo

La zona di caricamento in una pressa con un tempo di arresto per inerzia di 130 ms deve essere assicurata per mezzo di una cortina fotoelettrica di sicurezza con 20 mm di risoluzione e 600 mm di altezza del campo protetto. Il tempo di risposta della cortina fotoelettrica di sicurezza è di 12 ms, il sistema di controllo di sicurezza della pressa ha un tempo di risposta di 40 ms.

La cortina fotoelettrica di sicurezza è accessibile dall'alto. Il bordo superiore del campo protetto si trova ad un'altezza di 1400 mm, il punto pericoloso si trova ad un'altezza di 1000 mm

La distanza supplementare C_{RO} fino al punto pericoloso è di 700 mm (vedi anche la tabella «Accesso dall'alto del campo protetto verticale di un dispositivo elettrosensibile di protezione (estratto dall'ISO 13855)»).

- ↖ Calcolare la distanza di sicurezza S_{RO} secondo la formula secondo ISO 13855.

$$S_{RO} = K \cdot T + C_{RO}$$

K	[mm/s]	=	2000
T	[s]	=	(0,012 + 0,040 + 0,130)
C_{RO}	[mm]	=	700
S_{RO}	[mm]	=	2000 mm/s × 0,182 s + 700 mm
S_{RO}	[mm]	=	1064

S_{RO} è superiore a 500 mm; quindi il calcolo deve essere ripetuto con una velocità di avvicinamento di 1600 mm/s.:

$$S_{RO} = K \cdot T + C_{RO}$$

K	[mm/s]	=	1600
T	[s]	=	(0,012 + 0,040 + 0,130)
C_{RO}	[mm]	=	700
S_{RO}	[mm]	=	1600 mm/s × 0,182 s + 700 mm
S_{RO}	[mm]	=	992

AVVISO



A seconda della costruzione della macchina può risultare necessaria una protezione dal passaggio da dietro, ad es. con l'ausilio di una seconda cortina fotoelettrica di sicurezza disposta orizzontalmente. Normalmente la soluzione migliore è una cortina fotoelettrica di sicurezza più lunga che rende il supplemento C_{RO} pari a 0.

6.1.3 Calcolo della distanza di sicurezza S con avvicinamento parallelo al campo protetto

Calcolo della distanza sicurezza S con protezione di aree pericolose

$$S = K \cdot T + C$$

S	[mm]	=	Distanza di sicurezza
K	[mm/s]	=	Velocità di avvicinamento per le protezioni di aree pericolose con direzione di avvicinamento parallela rispetto al campo protetto (risoluzioni fino a 90 mm): 1600 mm/s
T	[s]	=	Tempo totale di ritardo, somma da ($t_a + t_i + t_m$)
t_a	[s]	=	Tempo di risposta del dispositivo di protezione
t_i	[s]	=	Tempo di risposta del modulo di sicurezza
t_m	[s]	=	Tempo di arresto per inerzia della macchina
C	[mm]	=	Supplemento per la protezione di aree pericolose con reazione di avvicinamento H = altezza del campo protetto, H_{min} = altezza di montaggio minima ammissibile ma mai inferiore a 0, d = risoluzione del dispositivo di protezione $C = 1200 \text{ mm} - 0,4 \times H$; $H_{min} = 15 \times (d - 50)$

Esempio di calcolo

L'area pericolosa di fronte ad una macchina con un tempo di arresto di 140 ms deve essere assicurata, se possibile, a partire dall'altezza del suolo con una cortina fotoelettrica di sicurezza orizzontale in sostituzione del tappeto sensibile. L'altezza di montaggio H_{min} può essere = 0 - il supplemento C alla distanza di sicurezza è dunque 1200 mm. Deve esser utilizzato il sensore di sicurezza più corto possibile; la prima scelta è di 1350 mm.

Il ricevitore con 40 mm di risoluzione e 1350 mm di altezza del campo protetto ha un tempo di risposta di 13 ms, un'interfaccia relè supplementare ha un tempo di risposta di 10 ms.

↳ Calcolare la distanza di sicurezza S_{RO} secondo la formula secondo ISO 13855.

$$S = K \cdot T + C$$

K	[mm/s]	=	1600
T	[s]	=	(0,140 + 0,013 + 0,010)
C	[mm]	=	1200
S	[mm]	=	1600 mm/s × 0,163 s + 1200 mm
S	[mm]	=	1461

La distanza di sicurezza di 1350 mm non è sufficiente, sono necessari 1460 mm.

Per questo viene ripetuto il calcolo con un'altezza del campo protetto di 1500 mm. Il tempo di risposta è ora di 14 ms.

↳ Calcolare di nuovo la distanza di sicurezza S_{Ro} secondo la formula secondo ISO 13855.

$$S = K \cdot T + C$$

K	[mm/s]	=	1600
T	[s]	=	(0,140 + 0,014 + 0,010)
C	[mm]	=	1200
S	[mm]	=	1600 mm/s × 0,164 s + 1200 mm
S	[mm]	=	1463

Adesso è stato trovato un sensore di sicurezza adatto; l'altezza del campo protetto è di 1500 mm.

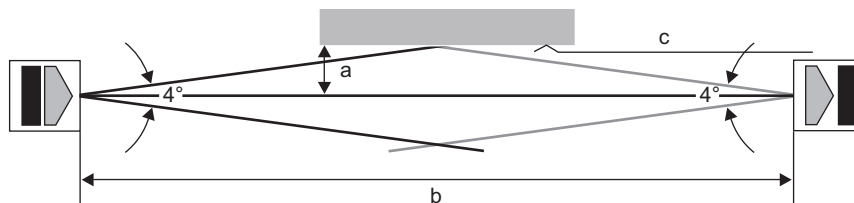
6.1.4 Distanza minima fino alle superfici riflettenti

⚠
AVVERTENZA

La mancata osservanza delle distanze minime fino alle superfici riflettenti può causare gravi lesioni!

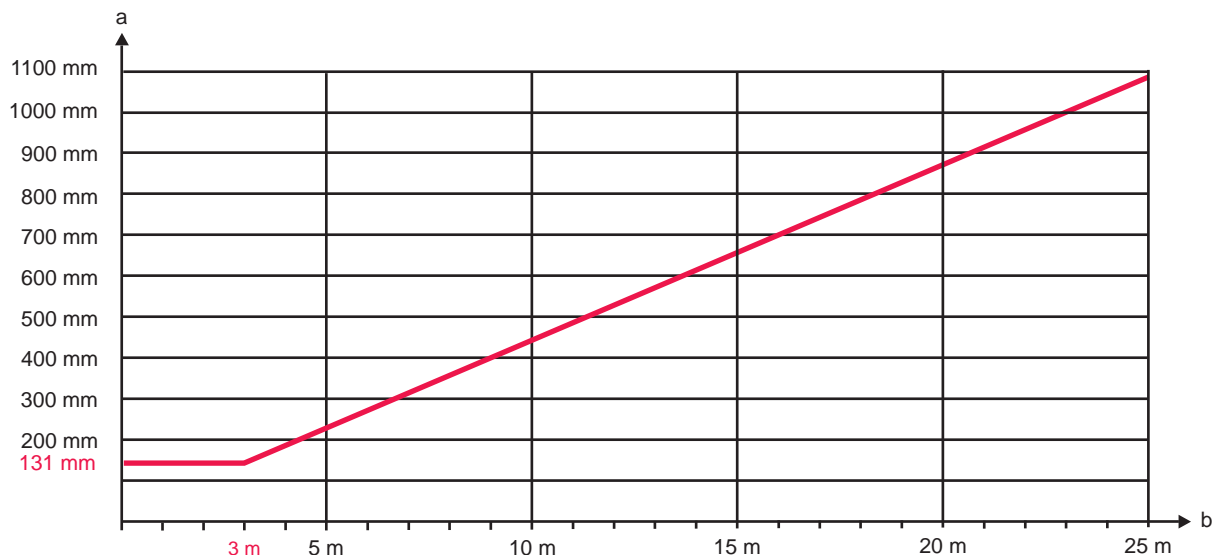
Le superfici riflettenti possono deviare i raggi del trasmettitore verso il ricevitore. In questo caso l'interruzione del campo protetto non viene riconosciuta.

- ↳ Determinare la distanza minima a (vedi figura seguente).
- ↳ Verificare che tutte le superfici riflettenti abbiano la distanza minima necessaria dal campo protetto conformemente a IEC 61496-2 (vedi diagramma seguente «Distanza minima fino alle superfici riflettenti in funzione della larghezza del campo protetto»).
- ↳ Prima della messa in servizio e ad intervalli adeguati controllare che superfici riflettenti non compromettano la capacità di rilevamento del sensore di sicurezza.



- a Distanza minima richiesta fino alle superfici riflettenti [mm]
- b Larghezza del campo protetto [m]
- c Superficie riflettente

Figura 6.2: Distanza minima fino alle superfici riflettenti a seconda della larghezza del campo protetto



a Distanza minima richiesta fino alle superfici riflettenti [mm]
 b Larghezza del campo protetto [m]

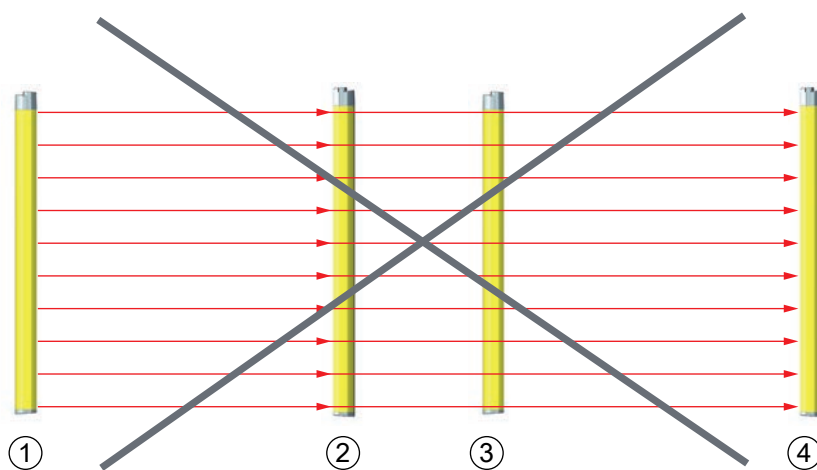
Figura 6.3: Distanza minima fino alle superfici riflettenti in funzione della larghezza del campo protetto

Tabella 6.2: Formula per il calcolo della distanza minima fino alle superfici riflettenti

Distanza (b) trasmettitore-ricevitore	Calcolo della distanza minima (a) fino alle superfici riflettenti
$b \leq 3 \text{ m}$	$a \text{ [mm]} = 131$
$b > 3 \text{ m}$	$a \text{ [mm]} = \tan(2,5^\circ) \times 1000 \times b \text{ [m]} = 43,66 \times b \text{ [m]}$


6.1.5 Prevenzione dall'influenza reciproca di apparecchiature vicine

Se un ricevitore si trova nella traiettoria del raggio di un trasmettitore vicino, si può verificare una diafonia ottica, dando luogo così ad errori di commutazione ed al guasto della funzione di protezione.



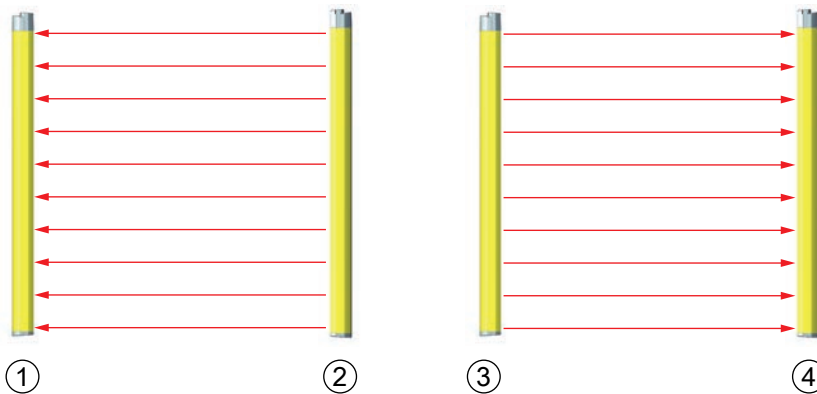
1 Trasmittitore 1
 2 Ricevitore 1
 3 Trasmittitore 2
 4 Ricevitore 2

Figura 6.4: Diafonia ottica di sensori di sicurezza vicini (il trasmettitore 1 influenza il ricevitore 2) dovuta ad un montaggio errato

AVVISO	
	<p>Possibile compromissione della disponibilità a causa di sistemi montati l'uno accanto all'altro!</p> <p>Il trasmettitore di un sistema può influenzare il ricevitore dell'altro sistema.</p> <p>↳ Impedire la diafonia ottica delle apparecchiature vicine.</p>

↳ Montare apparecchiature vicine con uno schermo interposto o prevedere una parete divisoria per impedire l'influenza reciproca.

↳ Montare apparecchiature vicine in senso opposto per impedirne l'influenza reciproca.



- | | |
|---|-----------------|
| 1 | Ricevitore 1 |
| 2 | Trasmittitore 1 |
| 3 | Trasmittitore 2 |
| 4 | Ricevitore 2 |

Figura 6.5: Montaggio in senso opposto

6.2 Montaggio del sensore di sicurezza

Procedere nel modo seguente:

- Selezionare il tipo di fissaggio, ad es. tasselli scorrevoli (vedi capitolo 6.2.3 "Fissaggio via tasselli scorrevoli BT-NC60").
- Tenere a portata di mano gli attrezzi adatti e montare il sensore di sicurezza osservando le avvertenze sui punti di montaggio (vedi capitolo 6.2.1 "Punti di montaggio adatti").
- Applicare eventualmente etichette di avvertenza sulla sicurezza (comprese nella fornitura) sul sensore di sicurezza montato o sulla colonna di fissaggio.

Al termine del montaggio si può collegare elettricamente il sensore di sicurezza (vedi capitolo 7 "Collegamento elettrico"), metterlo in funzione, allinearlo (vedi capitolo 8 "Messa in servizio") e controllarlo (vedi capitolo 9.1 "Prima della messa in servizio e dopo modifiche").

6.2.1 Punti di montaggio adatti

Campo di applicazione: montaggio

Esaminatore: montatore del sensore di sicurezza

Tabella 6.3: Checklist per la preparazione al montaggio

Controllo:	Sì	No
L'altezza e le dimensioni del campo protetto soddisfano i requisiti previsti dall'ISO 13855?		
La distanza di sicurezza fino al punto pericoloso è rispettata (vedi capitolo 6.1.1 "Calcolo della distanza di sicurezza S")?		
La distanza minima fino alle superfici riflettenti è rispettata (vedi capitolo 6.1.4 "Distanza minima fino alle superfici riflettenti")?		
È escluso che i sensori di sicurezza montati vicini si influenzino reciprocamente (vedi capitolo 6.1.5 "Prevenzione dall'influenza reciproca di apparecchiature vicine")?		
L'accesso al punto pericoloso o all'area pericolosa è possibile solo attraverso il campo protetto?		
Viene impedito che il campo protetto possa essere aggirato passandovi sotto, sopra o saltandolo o è stato rispettato il rispettivo supplemento C_{RO} secondo la ISO 13855?		
Viene impedito l'accesso da dietro del dispositivo di protezione o è presente una protezione meccanica?		
I collegamenti del trasmettitore e del ricevitore sono nello stesso verso?		
Il trasmettitore e il ricevitore possono essere fissati in modo che non si spostino e non ruotino?		
Il sensore di sicurezza è raggiungibile per il controllo o la sostituzione?		
È escluso che il tasto di restart possa essere azionato dall'area pericolosa?		
L'area pericolosa è completamente visibile dal luogo di installazione del tasto di restart?		
È possibile escludere riflessioni dovute al luogo di montaggio?		

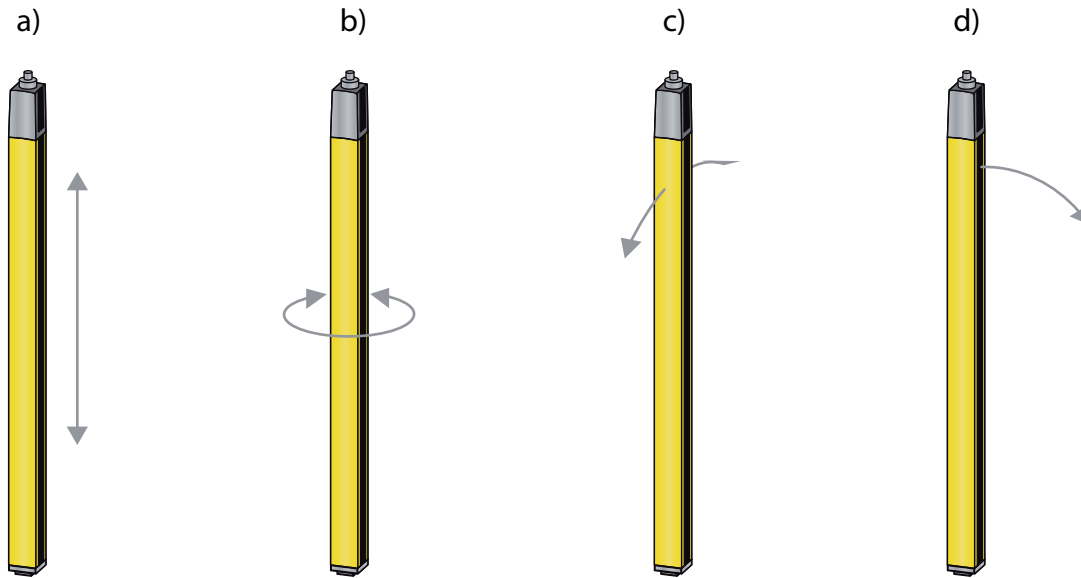
AVVISO



Se si risponde ad uno dei punti della checklist precedente con **no**, è necessario cambiare il luogo di montaggio.

6.2.2 Definizione delle direzioni di movimento

Di seguito vengono utilizzati i seguenti termini per i movimenti di allineamento del sensore di sicurezza intorno ad uno dei suoi assi:



- a Spostare: movimento lungo l'asse longitudinale
- b Ruotare: movimento intorno all'asse longitudinale
- c Basculare: movimento rotatorio laterale trasversale alla lastra frontale
- d Inclinare: movimento rotatorio laterale in direzione della lastra frontale

Figura 6.6: Direzioni del movimento per l'allineamento del sensore di sicurezza

6.2.3 Fissaggio via tasselli scorrevoli BT-NC60

Il trasmettitore e il ricevitore vengono forniti di default ognuno con 2 tasselli scorrevoli BT-NC60 nella scanalatura laterale. Il sensore di sicurezza può essere così fissato semplicemente alla macchina o all'impianto da assicurare mediante quattro viti M6. È possibile spostare nel verso della scanalatura per impostare l'altezza ma non ruotare, basculare o inclinare.

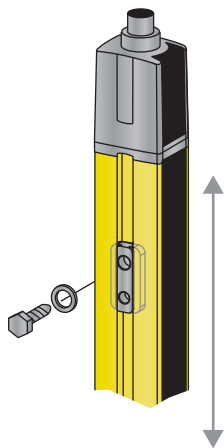


Figura 6.7: Montaggio mediante tasselli scorrevoli BT-NC60

6.2.4 Fissaggio via supporto girevole BT-2HF

Con il supporto girevole da ordinare separatamente (vedi capitolo 15 "Dati per l'ordine e accessori") il sensore di sicurezza può essere regolato come segue:

- Spostare per mezzo dei fori oblunghi verticali nella piastra a muro del supporto girevole
- Ruotare di 360° intorno all'asse longitudinale mediante fissaggio sul cono avvitabile
- Inclinare in direzione del campo protetto per mezzo dei fori oblunghi orizzontali nel fissaggio a parete
- Basculare intorno all'asse di profondità

Il fissaggio alla parete attraverso i fori oblunghi permette di sollevare il supporto dopo aver allentato le viti al di sopra del cappuccio di collegamento. I supporti non devono quindi essere rimossi dalla parete in caso di sostituzione dell'apparecchio. È sufficiente allentare le viti.

Per sollecitazioni meccaniche superiori sono disponibili supporti anche in versione con ammortizzatore di oscillazione (BT-2HF-S) (vedi capitolo 15 "Dati per l'ordine e accessori").

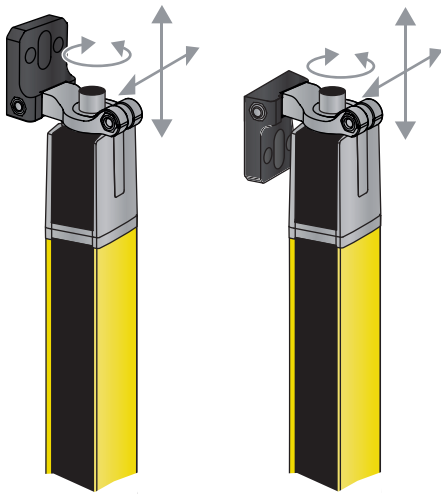


Figura 6.8: Montaggio mediante supporto girevole BT-2HF

6.2.5 Fissaggio via supporti orientabili BT-2SB10

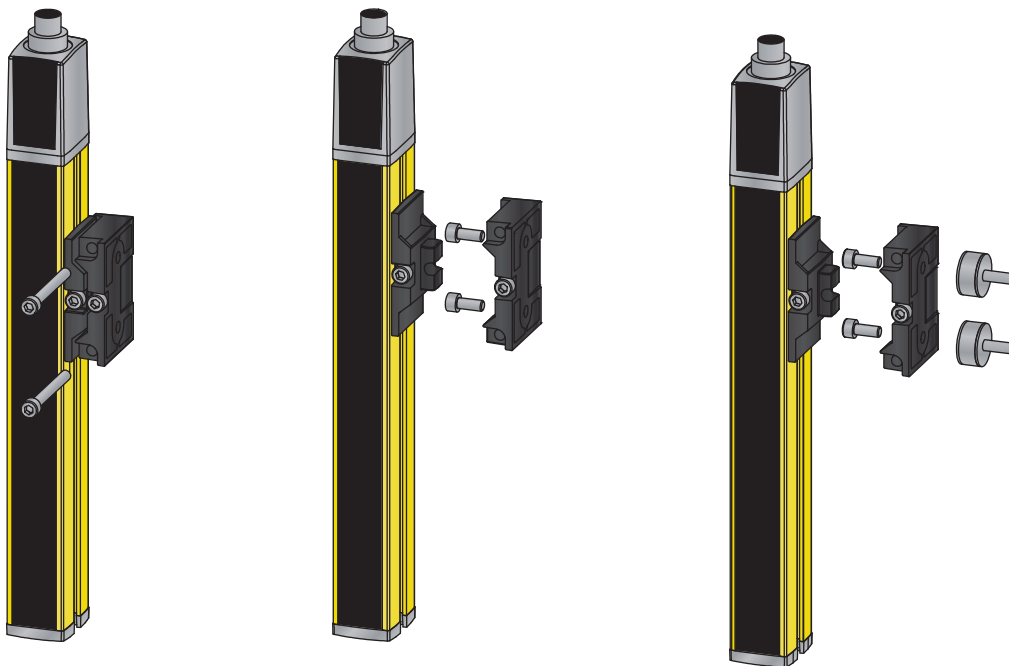


Figura 6.9: Montaggio mediante supporti orientabili BT-2SB10

Nel caso di maggiori altezze del campo protetto > 900 mm si consiglia l'impiego dei supporti orientabili BT-2SB10 (vedi capitolo 15 "Dati per l'ordine e accessori"). Per requisiti meccanici superiori tali supporti sono disponibili anche nella forma con ammortizzatore di oscillazione (BT-2SB10-S). A seconda della situazione di montaggio, delle condizioni ambientali e della lunghezza del campo protetto (> 1200 mm) possono essere necessari anche altri supporti.

6.2.6 Fissaggio unilaterale al tavolo macchina

Il sensore di sicurezza può essere fissato direttamente al tavolo macchina mediante una vite M5 nel foro cieco della calotta terminale. All'altra estremità può essere utilizzato ad esempio un supporto girevole BT-2HF così che nonostante il fissaggio unilaterale siano ancora possibili movimenti rotatori per la regolazione. Viene così mantenuta la completa risoluzione del sensore di sicurezza in tutti i punti del campo protetto fino in basso al tavolo macchina.

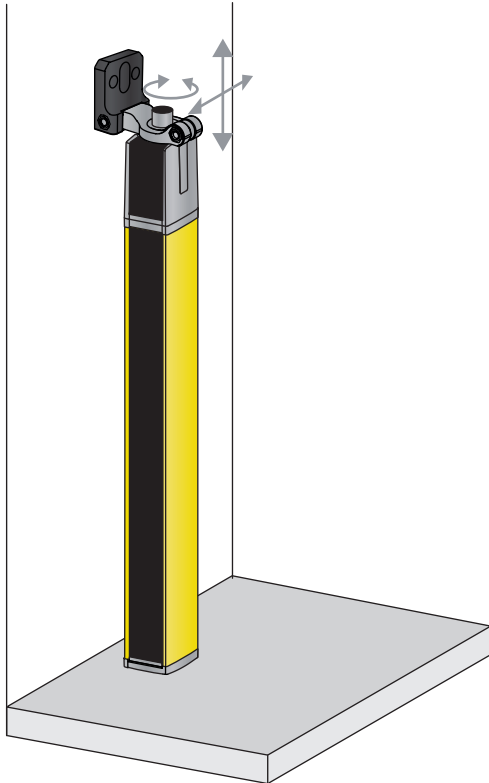




Figura 6.10: Fissaggio diretto sul tavolo macchina

 AVVERTENZA	
	<p>Compromissione della funzione di protezione a causa di riflessioni sul tavolo macchina!</p> <ul style="list-style-type: none"> ↪ Provvedere che non vi siano in alcun caso riflessioni sul tavolo macchina. ↪ Controllare dopo il montaggio e successivamente giornalmente la capacità di rilevamento del sensore di sicurezza in tutto il campo protetto con l'aiuto di una barra di controllo (vedi capitolo 9.3.1 "Checklist – Controlli regolari da parte dell'operatore").

6.3 Montaggio degli accessori

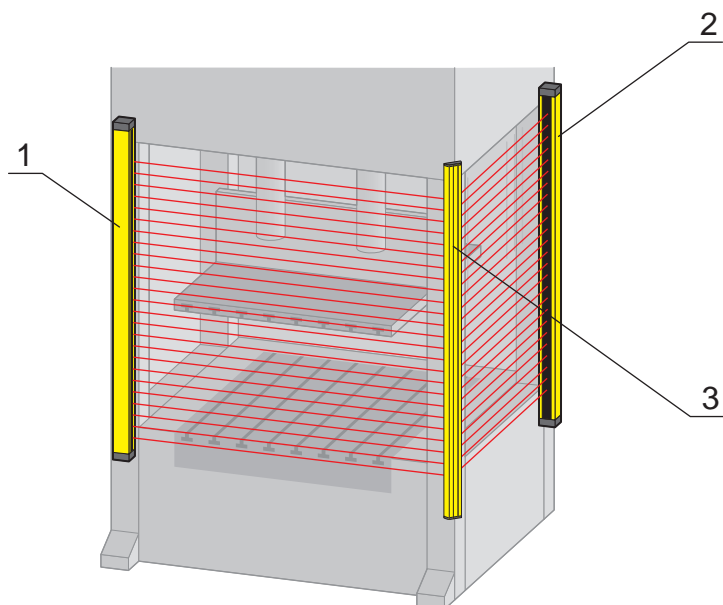
6.3.1 Specchio deflettore per protezioni su più lati

Per protezioni su più lati è conveniente deviare il campo protetto con uno o due specchi deflettori. A questo proposito Leuze electronic offre:

- Lo specchio deflettore UM60 per il fissaggio alla macchina in diverse lunghezze (vedi capitolo 15 "Dati per l'ordine e accessori")
- Appropriati supporti girevoli BT-2UM60
- Colonne portaspecchi deflettori UMC-1000-S2 ... UMC-1900-S2 con piede a molla per un montaggio al suolo indipendente

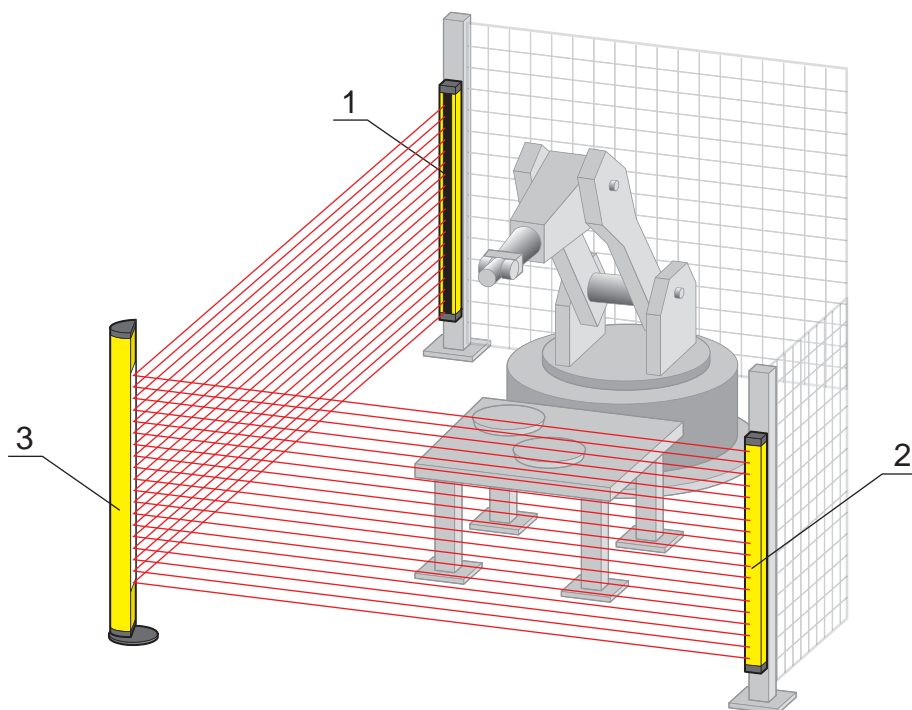
La portata si riduce per rinvio di ca. il 10%. Per l'allineamento del trasmettitore e del ricevitore si consiglia un dispositivo laser di allineamento con laser a luce rossa (vedi capitolo 8.3 "Allineamento di specchi deflettori con il dispositivo laser di allineamento").

↳ Si prega di non dimenticare che la distanza tra il trasmettitore ed il primo specchio deflettore non deve essere superiore a 3 m.



- 1 Trasmittitore
- 2 Ricevitore
- 3 Specchio deflettore UM60

Figura 6.11: Posizionamento con specchio deflettore per la protezione bilaterale di un punto pericoloso



- 1 Trasmittitore
- 2 Ricevitore
- 3 Colonna portaspeschi deflettori UMC

Figura 6.12: Posizionamento con colonna portaspeschi deflettori per la protezione bilaterale di un punto pericoloso

6.3.2 Lastre di protezione MLC-PS

Nel caso sussista il pericolo che la lastra di protezione in plastica dei sensori di sicurezza venga danneggiata ad es. a causa di scintille di saldatura, una lastra di protezione supplementare facilmente sostituibile MLC-PS posta davanti ai sensori di sicurezza può proteggere la lastra di protezione degli apparecchi ed incrementare notevolmente la disponibilità del sensore di sicurezza. Il fissaggio avviene per mezzo di specifici supporti di serraggio fissati alla scanalatura longitudinale per mezzo rispettivamente di una vite Allen accessibile da davanti. La portata del sensore di sicurezza si riduce di ca. il 5%, con l'utilizzo di lastre di protezione su trasmettitore e ricevitore si riduce del 10%. Sono disponibili kit di supporto con 2 e 3 supporti di serraggio.

AVVISO



A partire da una lunghezza d'ingombro di 1200 mm si consigliano 3 supporti di serraggio.

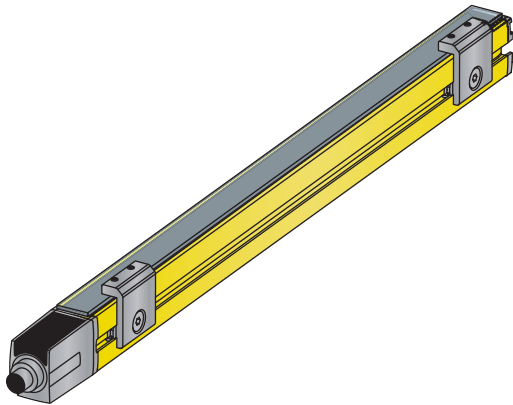







Figura 6.13: Lastra di protezione MLC-PS fissata con supporto di serraggio MLC-2PSF

7 Collegamento elettrico

 AVVERTENZA	
	<p>Gravi incidenti in caso di collegamento elettrico errato o selezione errata delle funzioni!</p> <ul style="list-style-type: none"> ↪ Il collegamento elettrico deve essere eseguito solo da persone dotate delle necessarie qualifiche (vedi capitolo 2.2 "Qualifiche necessarie"). ↪ Assicurarsi che il sensore di sicurezza sia protetto contro la sovracorrente. ↪ Con le protezioni di accesso attivare il blocco avvio/riavvio e verificare che non possa essere sbloccato dall'area pericolosa. ↪ Selezionare le funzioni in modo tale che il sensore di sicurezza possa essere utilizzato in modo conforme (vedi capitolo 2.1 "Uso previsto ed uso non previsto prevedibile"). ↪ Selezionare le funzioni di sicurezza per il sensore di sicurezza (vedi capitolo 4 "Funzioni"). ↪ Allacciare entrambe le uscite di sicurezza OSSD1 e OSSD2 nel circuito di lavoro della macchina. ↪ Le uscite di segnale non devono essere utilizzate per commutare segnali di sicurezza.
AVVISO	
	<p>SELV/PELV!</p> <ul style="list-style-type: none"> ↪ L'alimentazione elettrica esterna deve superare una breve interruzione dell'alimentazione di 20 ms a norme EN 60204-1. L'alimentatore deve garantire una separazione sicura dalla rete (SELV/PELV) e una riserva di corrente di almeno 2 A.
AVVISO	
	<p>Posa dei cavi!</p> <ul style="list-style-type: none"> ↪ Posare tutti i cavi di collegamento e di segnale all'interno del vano di montaggio elettrico o in modo fisso all'interno di canaline. ↪ Posare i cavi in modo che siano protetti da danneggiamenti esterni. ↪ Ulteriori informazioni; vedi EN ISO 13849-2, tabella D.4.
AVVISO	
	<p>In caso di particolari interferenze CEM si raccomanda l'uso di cavi schermati.</p>

7.1 Occupazione dei pin del trasmettitore e del ricevitore

7.1.1 Trasmettitore MLC 500

I trasmettitori MLC 500 sono dotati di un connettore circolare M12 a 5 poli.

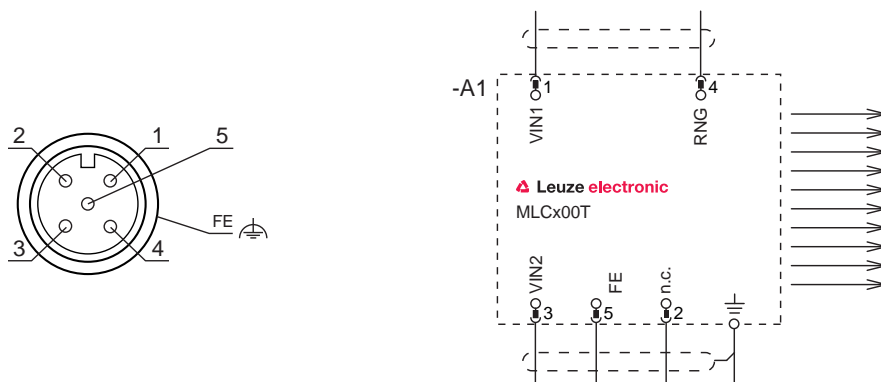


Figura 7.1: Occupazione dei pin e schema di collegamento del trasmettitore

Tabella 7.1: Occupazione dei pin del trasmettitore

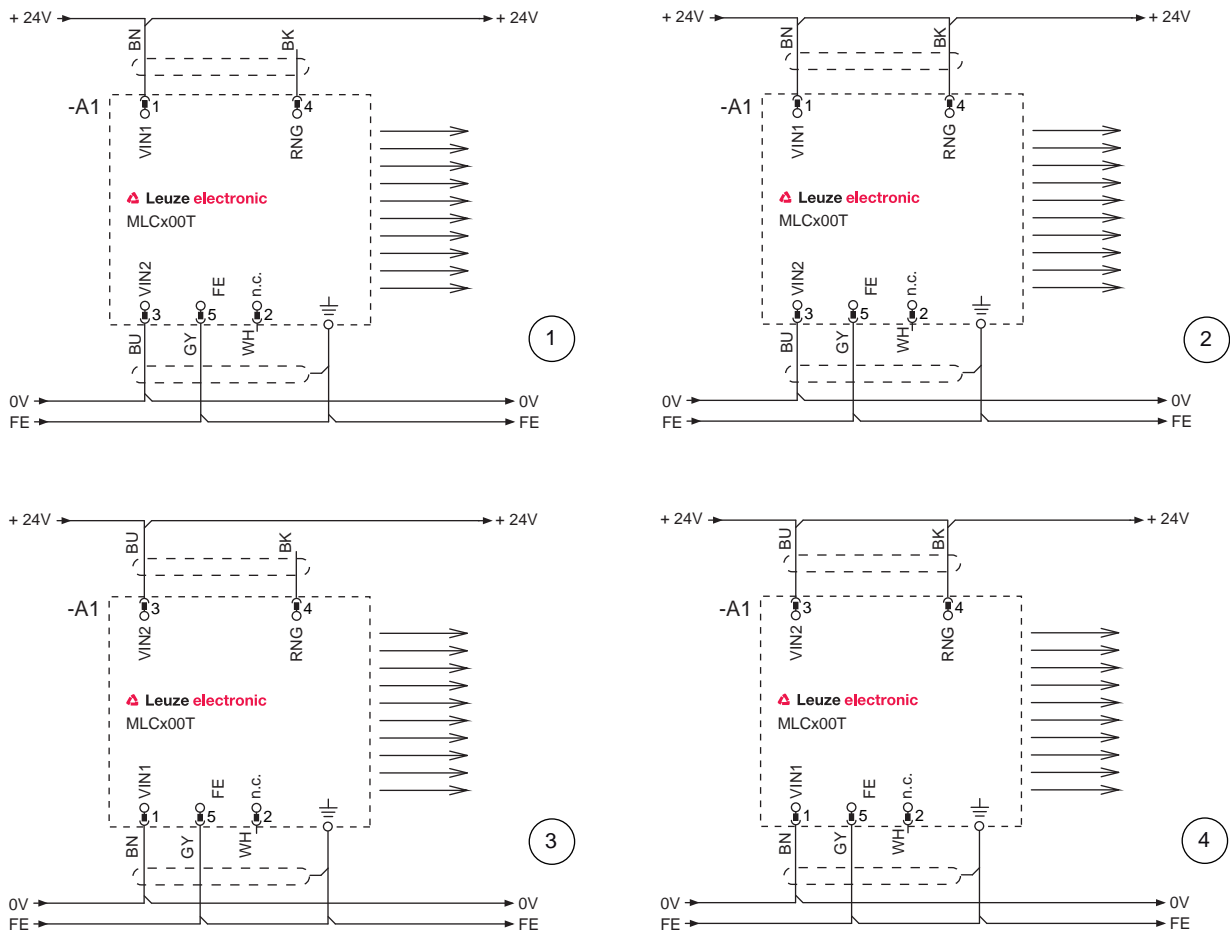
Pin	Colore del conduttore (CB-M12-xx000E-5GF)	Trasmettitore
1	Marrone	VIN1 - tensione di alimentazione
2	Bianco	n.c.
3	Blu	VIN2 - tensione di alimentazione
4	Nero	RNG - portata
5	Grigio	FE - terra funzionale, schermo
FE		FE - terra funzionale, schermo

La polarità della tensione di alimentazione determina il canale di trasmissione del trasmettitore:

- VIN1 = +24 V, VIN2 = 0 V: canale di trasmissione C1
- VIN1 = +24 V, VIN2 = 0 V: canale di trasmissione C2

Il cablaggio del pin 4 definisce la potenza di trasmissione e così la portata:

- Pin 4 = +24 V: portata standard
- Pin 4 = 0 V o aperto: portata ridotta



- 1 Canale di trasmissione C1, portata ridotta
- 2 Canale di trasmissione C1, portata standard
- 3 Canale di trasmissione C2, portata ridotta
- 4 Canale di trasmissione C2, portata standard

Figura 7.2: Esempi di collegamento del trasmettitore

7.1.2 Ricevitore MLC 520

I ricevitori MLC 520 sono dotati di un connettore M12 a 8 poli.

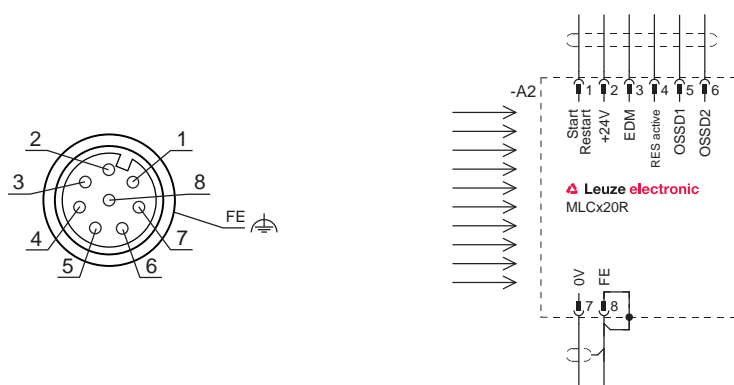


Figura 7.3: Occupazione dei pin e schema di collegamento del ricevitore

Tabella 7.2: Occupazione dei pin del ricevitore

Pin	Colore del conduttore (CB-M12-xx000E-5GF)	Ricevitore
1	Bianco	IO1 - ingresso di controllo tasto di restart, uscita di segnalazione Contatto N.A. di Start/Restart verso 24 V CC Uscita spia tasto di reset (OSSD invertita)
2	Marrone	VIN1 - tensione di alimentazione 24 V CC per canale di trasmissione C1 0 V per canale di trasmissione C2
3	Verde	IN3 - ingresso di controllo per controllo contattori (EDM) 24 V CC: senza EDM 0 V: con EDM e circuito di feedback chiuso ad alta impedenza: con EDM e circuito di feedback aperto
4	Giallo	IN4 - ingresso di controllo funzione di blocco avvio/riavvio (RES) 24 V CC: con RES Ponticello dopo pin 1: senza RES (avviso: l'uscita di segnalazione mantiene la sua funzione)
5	Grigio	OSSD1 - uscita di sicurezza
6	Rosa	OSSD2 - uscita di sicurezza
7	Blu	VIN2 - tensione di alimentazione 0 V: per canale di trasmissione C1 24 V CC per canale di trasmissione C2
8	Rosso	FE - terra funzionale, schermo Cablaggio interno all'apparecchio sull'alloggiamento
FE		FE - terra funzionale, schermo

La polarità della tensione di alimentazione determina il canale di trasmissione del ricevitore:

- VIN1 = +24 V, VIN2 = 0 V: canale di trasmissione C1
- VIN1 = +24 V, VIN2 = 0 V: canale di trasmissione C2

7.2 Esempi di circuito

7.2.1 Esempio di circuito MLC 520

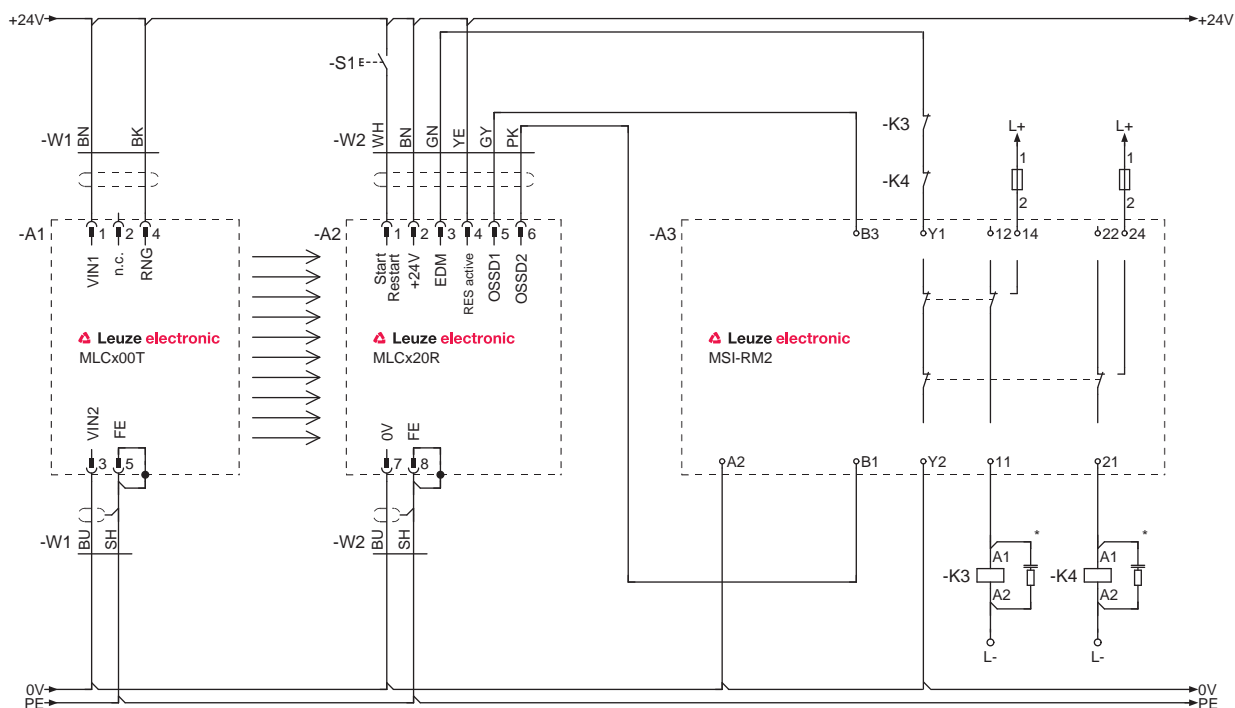




Figura 7.4: Esempio di circuito con modulo di sicurezza MSI-RM2 a valle

8 Messa in servizio

 AVVERTENZA	
	<p>Gravi lesioni a causa di impiego non conforme del sensore di sicurezza!</p> <ul style="list-style-type: none"> ↪ Verificare che l'intero sistema e l'integrazione del dispositivo di protezione optoelettronico siano stati controllati da persone dotate delle necessarie qualifiche (vedi capitolo 2.2 "Qualifiche necessarie"). ↪ Verificare che un processo pericoloso possa essere avviato solo con sensore di sicurezza attivo.

Prerequisiti:

- Sensore di sicurezza montato (vedi capitolo 6 "Montaggio") e collegato correttamente (vedi capitolo 7 "Collegamento elettrico")
- Il personale operativo è stato addestrato all'uso corretto
- Il processo pericoloso è disattivato, le uscite del sensore di sicurezza sono staccate e l'impianto è protetto contro la riaccensione
- ↪ Dopo la messa in servizio controllare il funzionamento del sensore di sicurezza (vedi capitolo 9.1 "Prima della messa in servizio e dopo modifiche").

8.1 Accensione


Requisiti della tensione di alimentazione (alimentatore):

- La separazione sicura dalla rete è garantita.
- Disponibilità di una riserva di corrente di minimo 2 A.
- La funzione RES è attiva - nel sensore di sicurezza o nel comando a valle.
- ↪ Accendere il sensore di sicurezza.
- ⇒ Il sensore di sicurezza esegue un autotest e mostra successivamente il tempo di risposta del ricevitore (vedi capitolo 3.3.2 "Indicatori di funzionamento sul ricevitore MLC 520").

Controllare la disponibilità al funzionamento del sensore

- ↪ Controllare se il LED1 è sempre acceso in verde o rosso (vedi capitolo 3.3.2 "Indicatori di funzionamento sul ricevitore MLC 520").
- ⇒ Il sensore di sicurezza è pronto per il funzionamento.

8.2 Allineamento del sensore

AVVISO	
	<p>Anomalia di funzionamento a causa di allineamento errato o difettoso!</p> <ul style="list-style-type: none"> ↪ Assegnare le operazioni di allineamento nel corso della messa in opera solo a persone dotate delle necessarie qualifiche (vedi capitolo 2.2 "Qualifiche necessarie"). ↪ Osservare le schede dati e le istruzioni per l'assemblaggio dei singoli componenti.


Regolazione preliminare

Fissare il trasmettitore e il ricevitore in posizione verticale o orizzontale ed alla stessa altezza così che


- le lastre frontali siano orientate una verso l'altra.
- i collegamenti del trasmettitore e del ricevitore siano orientati nella stessa direzione.
- il trasmettitore e il ricevitore siano disposti parallelamente l'uno rispetto all'altro, ossia abbiano reciprocamente la stessa distanza all'inizio e alla fine dei dispositivi.

L'allineamento può essere eseguito con campo protetto libero osservando i diodi luminosi ed il display a 7 segmenti (vedi capitolo 3.3 "Elementi di visualizzazione").

- ↪ Svitare le viti dei supporti ossia delle colonne di fissaggio.


AVVISO	
	Allentare le viti solo fino a poter ancora muovere i dispositivi.

- ↪ Ruotare il ricevitore in verso antiorario finché il LED1 continua ancora a lampeggiare in verde ossia non si illumina ancora in rosso. Può essere anche eventualmente necessario ruotare prima il trasmettitore.
 - ⇒ Il ricevitore con visualizzazione di allineamento attiva mostra segmenti lampeggianti nel display a 7 segmenti.
- ↪ Annotare il valore dell'angolo di rotazione.
- ↪ Ruotare il ricevitore in verso orario finché il LED1 continua ancora a lampeggiare in verde ossia non si illumina ancora in rosso.
- ↪ Annotare il valore dell'angolo di rotazione.
- ↪ Impostare la posizione ottimale del ricevitore. Essa corrisponde al centro dei due valori dell'angolo di rotazione antiorario e orario.
- ↪ Serrare le viti di fissaggio del ricevitore.
- ↪ Allineare ora il trasmettitore secondo lo stesso metodo facendo attenzione agli elementi di visualizzazione del ricevitore (vedi capitolo 3.3.2 "Indicatori di funzionamento sul ricevitore MLC 520").

AVVISO	
	Tra gli accessori sono disponibili anche ausili di allineamento separati, come ad es. AC-ALM.

8.3 Allineamento di specchi deflettori con il dispositivo laser di allineamento



Con l'utilizzo di specchi deflettori per la protezione di punti pericolosi ed accessi su più lati si consiglia un dispositivo laser di allineamento esterno (vedi capitolo 15 "Dati per l'ordine e accessori").

AVVISO	
	Grazie al suo punto di luce rosso chiaramente visibile, il dispositivo laser di allineamento esterno facilita l'impostazione corretta sia del trasmettitore e ricevitore sia degli specchi deflettori.

- ↪ Fissare il dispositivo laser di allineamento in alto, nella scanalatura laterale del trasmettitore. Istruzioni di montaggio sono allegate all'accessorio.
- ↪ Attivare il laser. Osservare le istruzioni per l'uso del dispositivo laser di allineamento relative alle norme di sicurezza e all'attivazione del dispositivo laser di allineamento.
- ↪ Allentare il supporto del trasmettitore e ruotare e/o basculare e/o inclinare l'apparecchio in modo che il punto laser incontri il primo specchio deflettore in alto (vedi capitolo 6.2.2 "Definizione delle direzioni di movimento").
- ↪ Posizionare ora il laser in basso sul trasmettitore e regolarlo in modo tale che il punto laser incontri lo specchio deflettore in basso.
- ↪ Riposizionare il laser in alto sul trasmettitore e controllare che il punto laser incontri ancora lo specchio deflettore in alto. Se non è questo il caso, può risultare necessario cambiare l'altezza di montaggio del trasmettitore.
- ↪ Ripetere l'operazione fino a quando il laser incontrerà lo specchio deflettore sul punto corrispondente sia in basso che in alto.
- ↪ Allineare lo specchio deflettore ruotandolo, basculandolo e inclinandolo in modo tale che il punto laser incontri in entrambe le posizioni o il prossimo specchio deflettore o il ricevitore.
- ↪ Ripetere l'operazione nel senso opposto dopo aver posizionato il dispositivo laser di allineamento in alto o in basso sul ricevitore. Se il ricevitore è allineato correttamente, il raggio laser deve incontrare adesso in entrambi i casi il trasmettitore.
- ↪ Rimuovere il dispositivo laser di allineamento dal sensore di sicurezza.
- ↪ Il campo protetto è libero. Il LED1 sul ricevitore è sempre acceso in verde. Le OSSD si accendono.

8.4 Sbloccare la funzione di blocco di avvio/riavvio

Con il tasto di restart si può sbloccare la funzione di blocco avvio/riavvio. Dopo le interruzioni del processo (tramite intervento della funzione di protezione, black-out dell'alimentazione elettrica), la persona responsabile può ripristinare così lo stato ON del sensore di sicurezza.

 AVVERTENZA	
	<p>Gravi lesioni in caso di sblocco anticipato della funzione di blocco di avvio/riavvio!</p> <p>Sbloccando la funzione di blocco avvio/riavvio, l'impianto può avviarsi automaticamente.</p> <p>↳ Prima di sbloccare la funzione di blocco avvio/riavvio assicurarsi che nessuno soste nell'area pericolosa.</p>


Il LED rosso del ricevitore resta illuminato fino a quando il riavvio è bloccato (OSSD spente). Il LED giallo è illuminato quando, con RES attivo, il campo protetto è libero (pronto allo sblocco).

- ↳ Assicurarsi che il campo protetto attivo sia libero.
- ↳ Accertarsi che nessuno soste nell'area pericolosa.
- ↳ Premere il tasto di restart e rilasciarlo entro un intervallo da 0,15 s a 4 s. Il ricevitore passa allo stato ON.



Se si mantiene il tasto di restart premuto per oltre 4 s:

- a partire da 4 s: la richiesta di reinizializzazione viene ignorata.
- a partire da 30 s: viene supposto un cortocircuito +24 V sull'ingresso di reinizializzazione e il ricevitore passa allo stato di blocco (vedi capitolo 11.1 "Cosa fare in caso di errore?").

9 Controllo

AVVISO	
	<ul style="list-style-type: none"> ↪ I sensori di sicurezza devono essere sostituiti al termine della loro durata di utilizzo (vedi capitolo 14 "Dati tecnici"). ↪ Sostituire i sensori di sicurezza sempre completamente. ↪ Per i controlli, rispettare le eventuali prescrizioni nazionali vigenti. ↪ Documentare tutti i controlli in modo comprensibile ed accludere alla documentazione la configurazione del sensore di sicurezza con i dati delle distanze di sicurezza e minime.

9.1 Prima della messa in servizio e dopo modifiche

 AVVERTENZA	
	<p>Un comportamento non prevedibile della macchina può provocare gravi lesioni durante la messa in servizio!</p> <ul style="list-style-type: none"> ↪ Accertarsi che nessuno sostì nell'area pericolosa.

- ↪ Far addestrare gli operatori prima di iniziare l'attività. L'addestramento rientra nella responsabilità del proprietario della macchina.
- ↪ Applicare gli avvisi sul controllo quotidiano nella lingua parlata dagli operatori in punti ben visibili della macchina, ad esempio stampando il capitolo corrispondente (vedi capitolo 9.3 "Controlli regolari da parte dell'operatore").
- ↪ Controllare il funzionamento elettrico e l'installazione sulla scorta del presente documento.

Le norme IEC 62046 e le disposizioni nazionali (ad esempio direttiva UE 2009/104/CEE) prescrivono controlli eseguiti da persone qualificate (vedi capitolo 2.2 "Qualifiche necessarie") nelle seguenti situazioni:

- Prima della messa in servizio
- Dopo modifiche apportate alla macchina
- Dopo un lungo periodo di fermo della macchina
- Dopo riequipaggiamento o riconfigurazione della macchina
- ↪ Per la preparazione controllare i criteri più importanti per il sensore di sicurezza sulla scorta della seguente checklist (vedi capitolo 9.1.1 "Checklist per integratore - prima della messa in servizio e dopo modifiche"). L'elaborazione della checklist non sostituisce il controllo da parte di persone qualificate (vedi capitolo 2.2 "Qualifiche necessarie")!
- ↪ Solo dopo averne accertato il funzionamento regolare, il sensore di sicurezza può essere integrato nel circuito di controllo dell'impianto.

9.1.1 Checklist per integratore - prima della messa in servizio e dopo modifiche


AVVISO	
	<p>L'elaborazione della checklist non sostituisce il controllo da parte di persone dotate delle necessarie qualifiche (vedi capitolo 2.2 "Qualifiche necessarie")!</p> <ul style="list-style-type: none"> ↪ Se si risponde ad uno dei punti della checklist seguente con no, la macchina non deve essere più fatta funzionare. ↪ Raccomandazioni integrative per il controllo dei dispositivi di protezione sono riportate in IEC 62046.

Tabella 9.1: Checklist per integratore - prima della prima messa in opera e dopo modifiche

Controllare:	Sì	No	Non applicabile
Il sensore di sicurezza viene utilizzato nel rispetto delle condizioni ambientali specifiche (vedi capitolo 14 "Dati tecnici")?			
Il sensore di sicurezza è allineato correttamente, tutte le viti di fissaggio e tutti i connettori sono stretti e fissati?			
Il sensore di sicurezza, i cavi di collegamento, i connettori, le calotte protettive e le unità di comando sono intatti e non presentano tracce di manipolazione?			
Il sensore di sicurezza è conforme al livello di sicurezza richiesto (PL, SIL, categoria)?			
Le due uscite di sicurezza (OSSD) sono integrate nel sistema di controllo della macchina a valle conformemente alla categoria di sicurezza richiesta?			
Gli elementi di commutazione azionati dal sensore di sicurezza sono monitorati conformemente al livello di sicurezza richiesto (PL, SIL, categoria) (ad es. contattori tramite EDM)?			
Tutti i punti pericolosi nell'ambiente del sensore di sicurezza sono accessibili solo attraverso il campo protetto del sensore di sicurezza?			
I dispositivi di protezione aggiuntivi necessari nelle immediate vicinanze (ad es. griglia di protezione) sono montati correttamente e protetti contro la manipolazione?			
Se è possibile una sosta non riconosciuta di persone fra sensore di sicurezza e punto pericoloso: è stato assegnato un blocco di avvio/riavvio funzionante?			
L'unità di comando per lo sbloccaggio della funzione di blocco di avvio/riavvio è collocata in modo da non essere raggiungibile dall'area pericolosa e che dal luogo di installazione si disponga di una panoramica completa sull'area pericolosa?			
Il tempo massimo di arresto per inerzia della macchina è stato misurato e documentato?			
La distanza di sicurezza necessaria viene rispettata?			
L'interruzione con un apposito corpo di prova conduce all'arresto del movimento o dei movimenti pericolosi?			
Il sensore di sicurezza è efficace durante l'intero movimento/gli interi movimenti pericolosi?			
Il sensore di sicurezza è efficace in tutti i modi operativi rilevanti della macchina?			
L'avvio di movimenti pericolosi viene evitato in modo sicuro se un raggio di luce attivo o il campo protetto vengono interrotti con un apposito corpo di prova?			
La capacità di rilevamento del sensore (vedi capitolo 9.3.1 "Checklist – Controlli regolari da parte dell'operatore") è stata effettivamente controllata?			
Le distanze da superfici riflettenti sono state tenute in considerazione durante la progettazione e, in seguito, non sono state riscontrate riflessioni?			
Gli avvisi per il controllo regolare del sensore di sicurezza sono leggibili e ben visibili per gli operatori?			
Le modifiche della funzione di sicurezza (ad es.: SPG, blanking, commutazione del campo protetto) non sono manipolabili facilmente?			

Controllare:	Sì	No	Non applicabile
Le impostazioni che possono portare a uno stato non sicuro sono possibili solo per mezzo di chiavi, password o attrezzi?			
Sono presenti tracce di un'eventuale manipolazione?			
Gli operatori sono stati addestrati prima di iniziare l'attività?			

9.2 Controllo regolare a cura di persone qualificate

Devono essere eseguiti da parte di persone dotate delle necessarie qualifiche (vedi capitolo 2.2 "Qualifiche necessarie") dei controlli regolari dell'interazione sicura del sensore di sicurezza e della macchina, in modo da poter scoprire modifiche della macchina o manipolazioni non consentite del sensore di sicurezza.

Le norme IEC 62046 e le disposizioni nazionali (ad esempio direttiva UE 2009/104/CEE) prescrivono controlli eseguiti da persone dotate delle necessarie qualifiche (vedi capitolo 2.2 "Qualifiche necessarie") su elementi soggetti a usura a intervalli regolari. Le norme nazionali in vigore regolamentano eventualmente gli intervalli di controllo (raccomandazione a norma IEC 62046: 6 mesi).




- ↳ Tutti i controlli devono essere eseguiti solo da persone dotate delle necessarie qualifiche (vedi capitolo 2.2 "Qualifiche necessarie").
- ↳ Osservare le norme nazionali e gli intervalli da esse richiesti.
- ↳ Seguire la checklist per la preparazione (vedi capitolo 9.1 "Prima della messa in servizio e dopo modifiche").

9.3 Controlli regolari da parte dell'operatore

Il funzionamento del sensore di sicurezza deve essere controllato a seconda del rischio sulla scorta della seguente checklist per poter scoprire danni o manipolazioni non consentite.

A seconda della valutazione dei rischi, il ciclo di prova deve essere stabilito dall'integratore o dal proprietario (per es. giornalmente, al cambio di turno, ...) oppure da parte di disposizioni nazionali o dell'ente di assicurazione obbligatoria sul lavoro, eventualmente in base al tipo di macchina.

In presenza di macchine e processi complessi, in date circostanze può essere necessario controllare alcuni punti a intervalli più lunghi. Rispettare quindi la suddivisione in «Controllare almeno» e «Controllare quando possibile».

AVVISO	
	In caso di grandi distanze fra trasmettitore e ricevitore e in caso di utilizzo di specchi deflettori può essere necessario fare ricorso a una seconda persona.
 AVVERTENZA	
	<p>Un comportamento non prevedibile della macchina durante il controllo può provocare gravi lesioni!</p> <ul style="list-style-type: none"> ↳ Accertarsi che nessuno soste nell'area pericolosa. ↳ Far addestrare gli operatori prima di iniziare l'attività e fornire appositi corpi di prova e istruzioni di controllo adeguate.

9.3.1 Checklist – Controlli regolari da parte dell'operatore


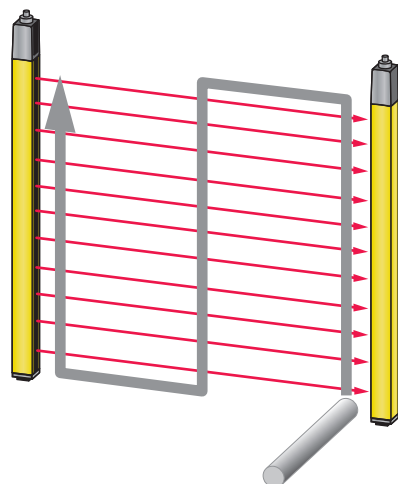
AVVISO	
	<p>↳ Se si risponde ad uno dei punti della checklist seguente con no, la macchina non deve essere più fatta funzionare.</p>

Tabella 9.2: Checklist – Controllo regolare del funzionamento da parte di persone/operatori addestrati

Controllare almeno:	Sì	No
Il sensore di sicurezza e i connettori sono montati saldamente e privi di danni, modifiche o manipolazioni evidenti?		
Non è stata apportata alcuna modifica evidente alle possibilità di accesso e di entrata?		
<p>Controllare l'efficacia del sensore di sicurezza:</p> <ul style="list-style-type: none"> • Il LED 1 sul sensore di sicurezza deve accendersi in verde (vedi capitolo 3.3.2 "Indicatori di funzionamento sul ricevitore MLC 520"). • Interrompere un raggio attivo o il campo protetto (conforme figura) con un apposito corpo di prova opaco: <div style="text-align: center;">  </div> <p>Controllo della funzione del campo protetto con una barra di controllo (solo per cortine fotoelettriche di sicurezza con una risoluzione di 14 ... 40 mm). Nelle cortine fotoelettriche con diversi campi di risoluzione tale controllo deve essere eseguito separatamente per ogni campo di risoluzione.</p> <ul style="list-style-type: none"> • Il LED OSSD sul ricevitore è sempre acceso in rosso a campo protetto interrotto? 		
Controllare quando possibile a funzionamento in corso:	Sì	No
Dispositivo di protezione con funzione di avvicinamento: con la macchina in funzione, il campo protetto viene interrotto dal corpo di prova. Le parti della macchina chiaramente pericolose vengono fermate senza evidente ritardo?		
Dispositivo di protezione con rilevamento della presenza: il campo protetto viene interrotto dal corpo di prova. In questo caso, il funzionamento di parti della macchina chiaramente pericolose viene impedito?		

10 Cura

AVVISO**Anomalie di funzionamento a causa di imbrattamento del trasmettitore e del ricevitore!**

Le superfici della lastra frontale sui punti di ingresso e di uscita del raggio del trasmettitore, del ricevitore ed eventualmente dello specchio deflettore non devono essere graffiate o irruvidite.

↳ Non utilizzare detergenti chimici.

Prerequisiti per la pulizia:

- L'impianto è stato messo fuori servizio in modo sicuro e protetto contro la riaccensione.

↳ Pulire regolarmente il sensore di sicurezza in base al grado di sporcizia.

AVVISO**Evitare cariche elettrostatiche delle lastre frontali!**


↳ Per la pulizia delle lastre frontali di trasmettitore e ricevitore utilizzare esclusivamente panni umidi.

11 Eliminare gli errori

11.1 Cosa fare in caso di errore?

Gli indicatori luminosi (vedi capitolo 3.3 "Elementi di visualizzazione") facilitano dopo l'accensione del sensore di sicurezza la verifica del funzionamento corretto e l'individuazione di errori.

In caso di errore è possibile individuare l'errore osservando le segnalazioni dei diodi luminosi oppure leggere un messaggio sul display a 7 segmenti. Sulla base del messaggio di errore è possibile individuare la causa dell'errore e avviare provvedimenti per l'eliminazione di errori.

AVVISO	
	<p>Se il sensore di sicurezza emette un messaggio di errore, è spesso possibile risolvere da soli il problema!</p> <ul style="list-style-type: none"> ↳ Spegnere la macchina e lasciarla spenta. ↳ Analizzare la causa dell'errore sulla base delle seguenti tabelle ed eliminare l'errore. ↳ Se l'errore non può essere eliminato, contattare la succursale Leuze electronic responsabile oppure il servizio di assistenza clienti della Leuze electronic (Assistenza e supporto).

11.2 Segnalazioni di funzionamento dei diodi luminosi

Tabella 11.1: Indicatori a LED sul trasmettitore - Cause e provvedimenti

LED	Stato	Causa	Provvedimento
LED1	OFF	Trasmettitore senza tensione di alimentazione	Verificare l'alimentatore e il collegamento elettrico. All'occorrenza sostituire l'alimentatore.
	Rosso	Apparecchio in avaria	Sostituire l'apparecchio.

Tabella 11.2: Indicatori a LED sul ricevitore - Cause e provvedimenti

LED	Stato	Causa	Provvedimento
LED1	OFF	Apparecchio in avaria	Sostituire l'apparecchio.
	Rosso (display a 7 segmenti all'inizializzazione: «C1» o «C2» secondo il numero di LED vedi sul trasmettitore)	Allineamento scorretto o campo protetto interrotto	Rimuovere tutti gli oggetti dal campo protetto. Allineare reciprocamente trasmettitore e ricevitore o posizionare correttamente gli oggetti oscurati rispetto a grandezza e posizione.
	Rosso (display a 7 segmenti all'inizializzazione: «C1». LED sul trasmettitore: entrambi verdi)	Il ricevitore è settato su C1, il trasmettitore su C2	Impostare il trasmettitore e il ricevitore sullo stesso canale di trasmissione ed allineare entrambi correttamente.
	Rosso (display a 7 segmenti all'inizializzazione: «C2». LED1 sul trasmettitore: verde)	Il ricevitore è settato su C2, il trasmettitore su C1	Rimuovere tutti gli oggetti dal campo protetto. Allineare reciprocamente trasmettitore e ricevitore o posizionare correttamente gli oggetti oscurati rispetto a grandezza e posizione.
	Rosso, lampeggio lento, circa 1 Hz (display a 7 segmenti «E x y»)	Errore esterno	Verificare il collegamento dei cavi e dei segnali di comando.
	Rosso, lampeggio rapido, circa 10 Hz (Display a 7 segmenti «F x y»)	Errore interno	In caso di riavvio non riuscito, sostituire l'apparecchio.
	Verde, lampeggio lento, circa 1 Hz	Segnale debole a causa dell'imbrattamento o allineamento scorretto	Pulire la lastra frontale e controllare l'allineamento del trasmettitore e del ricevitore.
LED2	Giallo	Funzione di blocco di avvio/riavvio bloccata e campo protetto libero - pronto allo sblocco	Se non sono presenti persone nell'area pericolosa azionare il tasto di restart.
	Giallo, lampeggiante	Nei modi operativi 1, 2 e 3 il circuito di controllo è aperto	Chiudere il circuito d'ingresso con polarità e timing corretti.

11.3 Messaggi di errore del display a 7 segmenti

Tabella 11.3: Messaggi del display a 7 segmenti (F: errore interno apparecchio, E: errore esterno, U: informazione di utilizzo in caso di errori d'applicazione)

Errore	Causa/Descrizione	Provvedimenti	Comportamento del sensore
F[N. 0-255]	Errore interno	In caso di riavvio non riuscito, contattare il servizio di assistenza clienti.	
OFF	Sovratensione molto elevata (± 40 V)	Alimentare l'apparecchio con una tensione corretta.	
E01	Corto circuito trasversale tra OSSD1 e OSSD2	Verificare il cablaggio tra OSSD1 e OSSD2.	Reinizializzazione automatica
E02	Sovraccarico su OSSD1	Verificare il cablaggio o cambiare il componente collegato (ridurre il carico).	Reinizializzazione automatica
E03	Sovraccarico su OSSD2	Verificare il cablaggio o cambiare il componente collegato (ridurre il carico).	Reinizializzazione automatica
E04	Corto circuito ad alta impedenza verso VCC su OSSD1	Verificare il cablaggio. All'occorrenza sostituire il cavo.	Reinizializzazione automatica
E05	Corto circuito ad alta impedenza verso VCC su OSSD2	Verificare il cablaggio. All'occorrenza sostituire il cavo.	Reinizializzazione automatica
E06	Corto circuito verso GND su OSSD1	Verificare il cablaggio. All'occorrenza sostituire il cavo.	Reinizializzazione automatica
E07	Corto circuito contro +24 V su OSSD1	Verificare il cablaggio. All'occorrenza sostituire il cavo.	Reinizializzazione automatica
E08	Corto circuito verso GND su OSSD2	Verificare il cablaggio. All'occorrenza sostituire il cavo.	Reinizializzazione automatica
E09	Corto circuito contro +24 V su OSSD2	Verificare il cablaggio. All'occorrenza sostituire il cavo.	Reinizializzazione automatica
E10, E11	Errore OSSD di causa sconosciuta	Verificare il cablaggio. All'occorrenza sostituire il cavo ed eventualmente il ricevitore.	Reinizializzazione automatica
E14	Sottotensione ($< +15$ V)	Alimentare l'apparecchio con una tensione corretta.	Reinizializzazione automatica
E15	Sovratensione ($> +32$ V)	Alimentare l'apparecchio con una tensione corretta.	Reinizializzazione automatica
E16	Sovratensione ($> +40$ V)	Alimentare l'apparecchio con una tensione corretta.	Bloccare
E17	Riconoscimento di trasmettitori estranei	Rimuovere i trasmettitori estranei ed aumentare la distanza fino alle superfici riflettenti. Se presente, azionare il tasto di Start.	Bloccare
E18	Temperatura ambiente troppo elevata	Assicurare condizioni ambientali corrette	Reinizializzazione automatica
E19	Temperatura ambiente troppo bassa	Assicurare condizioni ambientali corrette	Reinizializzazione automatica

Errore	Causa/Descrizione	Provvedimenti	Comportamento del sensore
E22	Anomalia riconosciuta sul connettore, pin 3. Emissione del segnale: il segnale di uscita differisce dal valore di rilettura dell'ingresso di segnale: commutazione simultanea con un'altra linea di segnale.	Verificare il cablaggio.	Reinizializzazione automatica
E23	Anomalia riconosciuta sul connettore, pin 4. Emissione del segnale: il segnale di uscita differisce dal valore di rilettura dell'ingresso di segnale: commutazione simultanea con un'altra linea di segnale.	Verificare il cablaggio.	Reinizializzazione automatica
E24	Anomalia riconosciuta sul connettore, pin 8. Emissione del segnale: il segnale di uscita differisce dal valore di rilettura dell'ingresso di segnale: commutazione simultanea con un'altra linea di segnale.	Verificare il cablaggio.	Reinizializzazione automatica
E30	EDM non si apre	Se presente, azionare il tasto di Start.	Bloccare
E31	EDM non si chiude	Se presente, azionare il tasto di Start.	Bloccare
E37	Modo operativo EDM modificato durante il funzionamento	Verificare la correttezza del modo operativo selezionato, all'occorrenza correggere il modo operativo ed effettuare un riavvio.	Bloccare
E38	Modo operativo Blocco di riavviamento modificato durante il funzionamento	Verificare la correttezza del modo operativo selezionato, all'occorrenza correggere il modo operativo ed effettuare un riavvio.	Bloccare
E39	Durata di attivazione (2,5 min) per il tasto di restart superata o cavo cortocircuitato	Premere il tasto di restart. In caso di riavvio non riuscito, verificare il cablaggio del tasto di restart.	Reinizializzazione automatica
E41	Cambio di modo operativo non valido tramite inversione della polarità della tensione di alimentazione in funzionamento	Controllare il cablaggio e la programmazione dell'apparecchio che comanda questo segnale.	Bloccare
E80 ... E86	Modo operativo non valido a causa di un errore di impostazione, modifica generale dei modi operativi	Ad es. tasto di restart premuto all'avvio. Controllare lo schema elettrico ed il cablaggio e riavviare.	Bloccare
E87	Modo operativo modificato	Verificare il cablaggio. Riavviare il sensore.	Bloccare
E90	Collegamento difettoso a HOST o Middle Guest	Controllare il collegamento, ad esempio collegare il connettore terminale	Bloccare

12 Smaltimento

↳ Per lo smaltimento, osservare le disposizioni nazionali in vigore per componenti elettronici.

13 Assistenza e supporto

Hotline di assistenza

Le informazioni di contatto per la hotline del rispettivo paese sono riportati sul nostro sito web www.leuze.com nella sezione **Contatto & supporto**.

Servizio di riparazione e resi

I dispositivi difettosi vengono riparati in modo rapido e competente presso i nostri centri di supporto tecnico. Vi offriamo un pacchetto di servizi completo per ridurre al minimo gli eventuali tempi di inattività dell'impianto. Il nostro centro di supporto tecnico necessita delle seguenti informazioni:

- Numero cliente
- Descrizione del prodotto o dell'articolo
- Numero di serie o numero di lotto
- Motivo della richiesta di assistenza con relativa descrizione

Si prega di indicare la merce oggetto della richiesta. Il reso può essere facilmente registrato sul nostro sito web www.leuze.com nella sezione **Contatto & supporto > servizio di riparazione & spedizione di ritorno**.

Per un reso semplice e veloce, vi invieremo digitalmente un ordine di spedizione di ritorno con relativo indirizzo.

14 Dati tecnici

14.1 Dati generali

Tabella 14.1: Dati del campo protetto

Risoluzione fisica [mm]	Portata [m]		Altezza del campo protetto [mm]	
	min.	max.	min.	max.
14	0	6	150	3000
20	0	15	150	3000
30	0	10	150	3000
40	0	20	150	3000
90	0	20	450	3000

Tabella 14.2: Dati tecnici di rilievo per la sicurezza

Tipo secondo IEC 61496	Tipo 4
SIL secondo IEC 61508	SIL 3
SILCL secondo IEC 62061	SILCL 3
Performance Level (PL) secondo ISO 13849-1:2015	PL e
Categoria secondo ISO 13849-1:2015	Cat. 4
Probabilità media di un guasto pericoloso all'ora (PFH _d)	8,8 x 10 ⁻⁹ 1/h
Durata di utilizzo (T _M)	20 anni

Tabella 14.3: Dati generali sul sistema

Tecnologia di collegamento	M12, a 5 poli (trasmettitore) M12, a 8 poli (ricevitore)
Tensione di alimentazione U _v , trasmettitore e ricevitore	+24 V, ± 20%, compensazione necessaria con 20 ms di interruzione di tensione, min. 250 mA (+ carico OSSD)
Ripple residuo della tensione di alimentazione	± 5 % entro i limiti di U _v
Assorbimento di corrente trasmettitore	50 mA
Assorbimento di corrente ricevitore	150 mA (senza carico)
Valore comune per fusibile esterno nella linea di alimentazione per trasmettitore e ricevitore	2 A a ritardo medio
Campo di validità CULus	Collegamento con cavi conformi a quelli elencati R/C (CYJV2/7 o CYJV/7) o con cavi con dati corrispondenti.
Sincronizzazione	Ottica tra trasmettitore e ricevitore
Classe di protezione	III
Grado di protezione	IP 65
Temperatura ambiente, funzionamento	-30 ... 55 °C
Temperatura di stoccaggio	-30 ... 70 °C
Temperatura ambiente, funzionamento MLCxxx/V	0 ... 55 °C
Umidità relativa (non condensante)	0 ... 95 %
Resistenza alle vibrazioni	Accelerazione 50 m/s ² , 10 - 55 Hz a norma IEC 60068-2-6; ampiezza 0,35 mm

Resistenza alle vibrazioni MLCxxx/V	55-2000 Hz secondo IEC 60068-2-6 <ul style="list-style-type: none"> • 55-116 Hz: ampiezza $\pm 0,75$ mm • 116-2000 Hz: accelerazione di 200 m/s^2 (o risposta di oscillazione $< 400 \text{ m/s}^2$) • Assi di eccitazione: tutti i tre assi spaziali • Variazione di frequenza: 1 ott./min • Numero di sweep di frequenza: 100 sweep per asse (50 cicli)
Resistenza agli urti	Accelerazione 100 m/s^2 , 16 ms a norma IEC 60068-2-6
Resistenza agli urti MLCxxx/V	<ul style="list-style-type: none"> • Accelerazione 400 m/s^2, 1 ms • 50000 colpi per asse spaziale Assi di eccitazione: tutti i tre assi spaziali
Sezione profilato	29 mm x 35,4 mm
Dimensioni	vedi capitolo 14.3 "Dimensioni, pesi, tempi di risposta"
Peso	vedi capitolo 14.3 "Dimensioni, pesi, tempi di risposta"

Tabella 14.4: Dati di sistema trasmettitore

Sorgente luminosa	LED; gruppo esente secondo IEC 62471
Lunghezza d'onda	940 nm
Durata dell'impulso	800 ns
Pausa dell'impulso	$1,9 \mu\text{s}$ (min.)
Potenza media	$< 50 \mu\text{W}$
Corrente di ingresso pin 4 (portata)	Contro +24 V: 10 mA Contro 0 V: 10 mA

AVVISO

Il test UL prevede solo prove antincendio e antiurto.

Tabella 14.5: Dati di sistema ricevitore, segnali di avviso e di comando

Pin	Segnale	Tipo	Dati elettrici
1	RES/STATE	Ingresso: Uscita:	Contro +24 V: 15 mA Contro 0 V: 80 mA
3	EDM	Ingresso:	Contro 0 V: 15 mA
4	RES	Ingresso:	Contro 24 V: 15 mA

Tabella 14.6: Dati tecnici delle uscite di sicurezza elettroniche (OSSD) sul ricevitore

Uscite a transistor pnp legate alla sicurezza (con monitoraggio di corto circuiti e corto circuiti trasversali)	Minimo	Tipico	Massimo
Classe (origine)	C2		
Tensione di commutazione high active ($U_v - 1,5V$)	18 V	22,5 V	27 V
Tensione di commutazione low		0 V	+2,5 V
Corrente di commutazione		300 mA	380 mA
Corrente residua		<2 μA	200 μA In caso di guasto (interruzione della linea a 0 V) le uscite si comportano come una resistenza di 120 k rispetto a U_v . Un PLC di sicurezza a valle non deve riconoscere ciò come «1» logico.
Capacitanza di carico			0,3 μF
Induttanza di carico			2 H
Resistenza di linea ammissibile al carico			<200 Ω Osservare le altre limitazioni dovute alla lunghezza del cavo ed alla corrente di carico.
Sezione del conduttore ammessa		0,25 mm ²	
Lunghezza del cavo consentita tra ricevitore e carico			100 m
Ampiezza degli impulsi di test		60 μs	340 μs
Distanza degli impulsi di test	(5 ms)	60 ms	
Ritardo di reinserimento OSSD in seguito ad interruzione dei raggi		100 ms	

AVVISO



Le uscite a transistor di sicurezza svolgono la funzione di spegniscintilla. Per le uscite a transistor non è quindi né necessario né ammesso utilizzare i componenti spegniscintilla (circuito RC, varistori o diodi di bypass) consigliati dai costruttori di contattori o di valvole in quanto questi prolungano notevolmente i tempi di diseccitazione degli elementi di commutazione induttivi.

Tabella 14.7: Brevetti

Brevetti USA	US 6,418,546 B
--------------	----------------

14.2 Compatibilità elettromagnetica

Secondo CISPR 11/ EN 55011, il dispositivo corrisponde al gruppo 1 e alla classe B.

- Gruppo 1: tutti i dispositivi che non rientrano nella classe 2 (apparecchiature per l'impiego in laboratorio, apparecchiature per la misura e il controllo dei processi industriali).
- Gruppo 2: tutti i dispositivi che generano intenzionalmente energia HF per la trasformazione e la modifica dei materiali (forni a microonde e a induzione, apparecchiature elettriche per saldatura).
- Classe A: impianti industriali in cui la rete di alimentazione a 230V è alimentata da un trasformatore separato (di media tensione).
- Classe B: zone industriali, commerciali e residenziali alimentate dalla rete pubblica a 230V (rete a bassa tensione) o ad essa collegate.

14.3 Dimensioni, pesi, tempi di risposta

Dimensioni, pesi e tempo di risposta sono in funzione

- della risoluzione
- della lunghezza d'ingombro

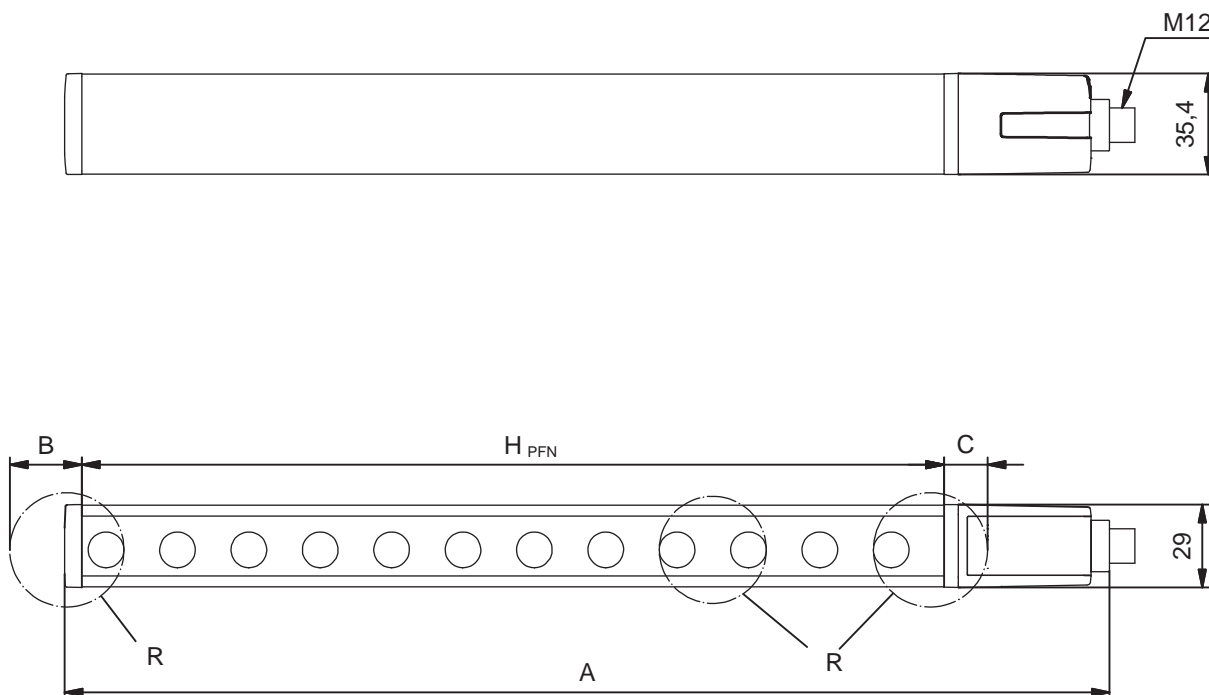


Figura 14.1: Dimensioni trasmettitore e ricevitore

L'altezza del campo protetto H_{PFE} effettivamente valida va oltre le dimensioni del campo ottico fino ai bordi esterni dei cerchi contrassegnati con la lettera R.

Calcolo dell'altezza del campo protetto effettiva

$$H_{PFE} = H_{PFN} + B + C$$

H_{PFE}	[mm]	=	Altezza del campo protetto effettiva
H_{PFN}	[mm]	=	Altezza del campo protetto nominale, corrisponde alla lunghezza della parte gialla dell'alloggiamento (vedi tabelle seguenti)
A	[mm]	=	Altezza complessiva
B	[mm]	=	Dimensione supplementare per il calcolo dell'altezza del campo protetto effettiva (vedi tabelle seguenti)
C	[mm]	=	Valore per il calcolo dell'altezza del campo protetto effettiva (vedi tabelle seguenti)

Tabella 14.8: Dimensione supplementare per il calcolo dell'altezza del campo protetto effettiva

R = risoluzione	B	C
14 mm	6 mm	6 mm
20 mm	7 mm	10 mm
30 mm	19 mm	9 mm
40 mm	25 mm	15 mm
90 mm	50 mm	40 mm

Tabella 14.9: Dimensione (altezze del campo protetto nominali), pesi e tempi di risposta

Tipo di apparecchio	Trasmettitore e ricevitore			Ricevitore				
	Dimensioni [mm]		Peso [kg]	Tempo di risposta [ms] secondo la risoluzione				
Tipo	H _{PFN}	A		14 mm	20 mm	30 mm	40 mm	90 mm
MLC...-150	150	216	0,30	5	4	3	3	-
MLC...-225	225	291	0,37	-	5	3	3	-
MLC...-300	300	366	0,45	8	7	4	4	-
MLC...-450	450	516	0,60	11	9	5	5	3
MLC...-600	600	666	0,75	14	12	7	7	3
MLC...-750	750	816	0,90	17	14	8	8	4
MLC...-900	900	966	1,05	20	17	9	9	4
MLC...-1050	1050	1116	1,20	23	19	10	10	4
MLC...-1200	1200	1266	1,35	26	22	12	12	5
MLC...-1350	1350	1416	1,50	30	24	13	13	5
MLC...-1500	1500	1566	1,65	33	26	14	14	6
MLC...-1650	1650	1716	1,80	36	29	15	15	6
MLC...-1800	1800	1866	1,95	39	31	17	17	7
MLC...-1950	1950	2016	2,10	42	34	18	18	7
MLC...-2100	2100	2166	2,25	45	36	19	19	7
MLC...-2250	2250	2316	2,40	48	39	20	20	8
MLC...-2400	2400	2466	2,55	51	41	22	22	8
MLC...-2550	2550	2616	2,70	55	44	23	23	9
MLC...-2700	2700	2766	2,85	58	46	24	24	9
MLC...-2850	2850	2916	3,00	61	49	25	25	9
MLC...-3000	3000	3066	3,15	64	51	26	26	10

14.4 Disegni quotati accessori

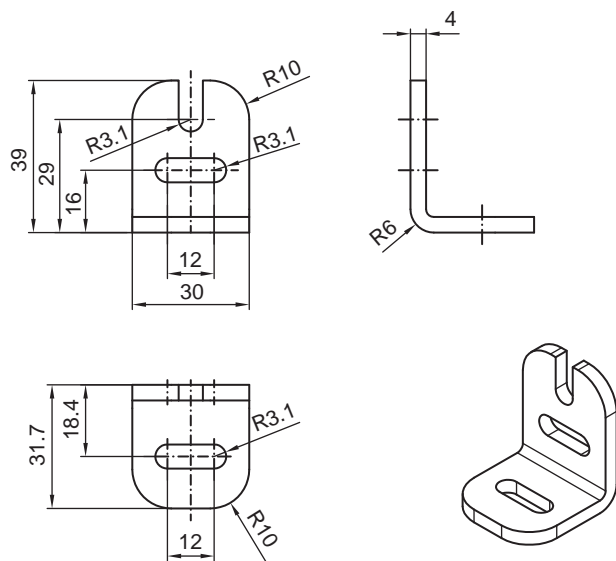


Figura 14.2: Supporto angolare BT-L

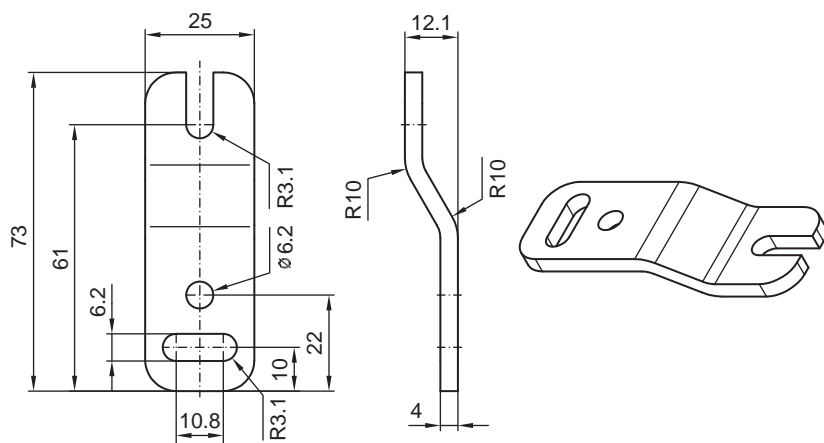


Figura 14.3: Supporto parallelo BT-Z

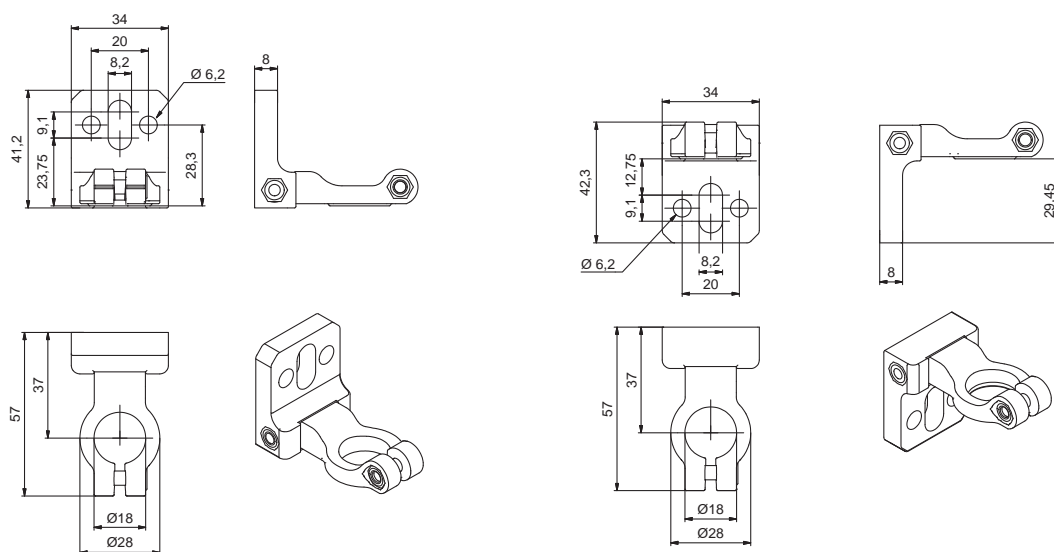


Figura 14.4: Supporto girevole BT-2HF

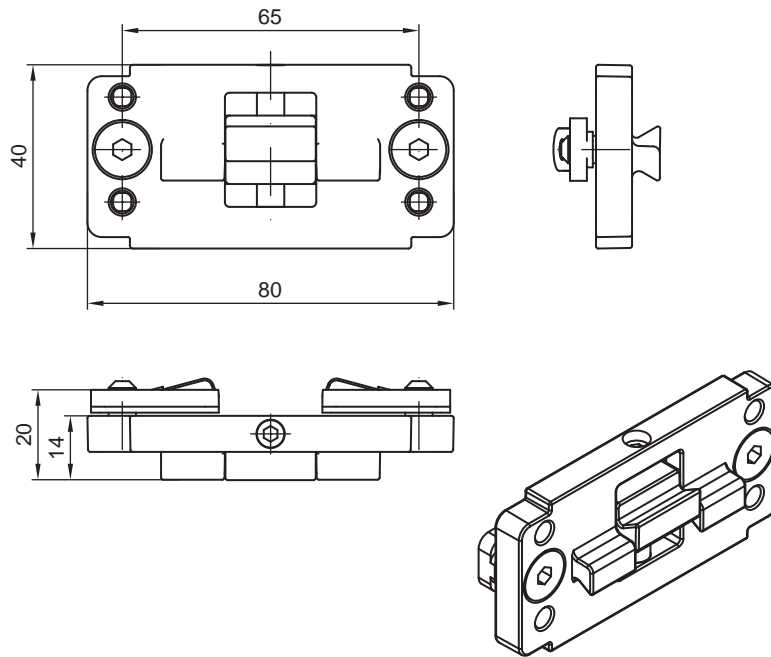


Figura 14.5: Supporto di serraggio BT-P40 per il fissaggio nelle colonne di fissaggio UDC

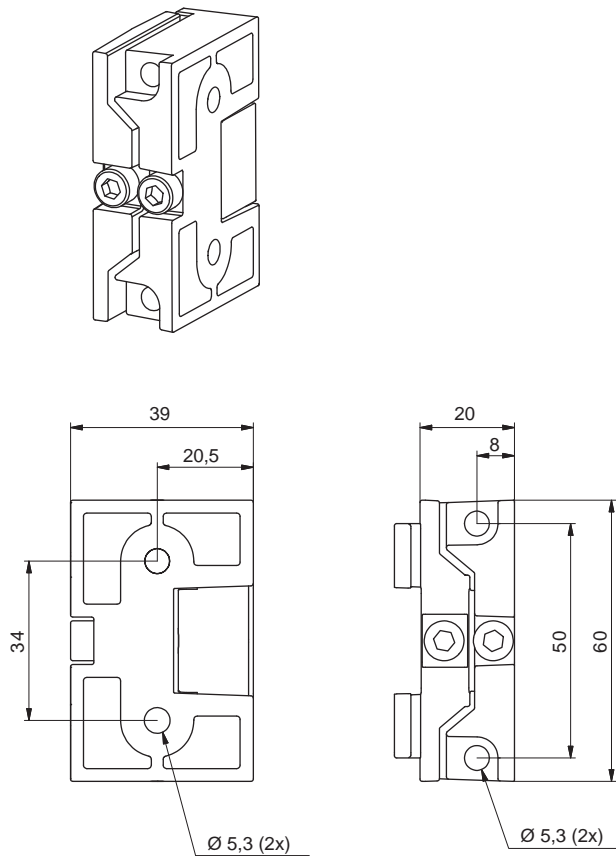


Figura 14.6: Supporto orientabile BT-2SB10

15 Dati per l'ordine e accessori

Nomenclatura

Denominazione articolo:

MLCxyy-za-hhhhei-ooo

Tabella 15.1: Codice articoli

MLC	Sensore di sicurezza
x	Serie: 3 per MLC 300
x	Serie: 5 per MLC 500
yy	Classi di funzioni: 00: trasmettitore 01: trasmettitore (AIDA) 02: trasmettitore con ingresso di test 10: ricevitore Basic - riavvio automatico 11: ricevitore Basic - riavvio automatico (AIDA) 20: ricevitore Standard - EDM/RES selezionabile 30: ricevitore Extended - blanking/muting
z	Tipo di apparecchio: T: trasmettitore R: ricevitore
a	Risoluzione: 14: 14 mm 20: 20 mm 30: 30 mm 40: 40 mm 90: 90 mm
hhh	Altezza del campo protetto: 150 ... 3000: da 150 mm a 3000 mm
e	Host/Guest (opzionale): H: Host MG: Middle Guest G: Guest
i	Interfaccia (opzionale): /A: AS-i
ooo	Opzione: EX2: protezione antideflagrante (zone 2 + 22) /V: a prova di vibrazioni elevate SPG: Smart Process Gating

Tabella 15.2: Denominazioni articoli, esempi

Esempi per la denominazione articolo	Caratteristiche
MLC500T14-600	Trasmittitore tipo 4, PL e, SIL 3, risoluzione 14 mm, altezza del campo protetto 600 mm
MLC500T30-900	Trasmittitore tipo 4, PL e, SIL 3, risoluzione 30 mm, altezza del campo protetto 900 mm
MLC520R90-1500	Trasmittitore Standard tipo 4, PL e, SIL 3, risoluzione 90 mm, altezza del campo protetto 1500 mm

Volume di fornitura

- Trasmittitore incl. 2 tasselli scorrevoli, 1 foglio illustrativo
- Ricevitore incl. 2 tasselli scorrevoli, 1 targhetta di avvertenza autoadesiva «Informazioni importanti e istruzioni per l'operatore della macchina», 1 manuale di istruzioni per il collegamento e il funzionamento (file PDF su CD-ROM)

Tabella 15.3: Codici articolo dei trasmettitori MLC 500 in funzione della risoluzione e dell'altezza del campo protetto

Altezza del campo protetto hhhh [mm]	14 mm MLC500T14- hhhh	20 mm MLC500T20- hhhh	30 mm MLC500T30- hhhh	40 mm MLC500T40- hhhh	90 mm MLC500T90- hhhh
150	68000101	68000201	68000301	68000401	-
225	-	68000202	68000302	68000402	-
300	68000103	68000203	68000303	68000403	-
450	68000104	68000204	68000304	68000404	68000904
600	68000106	68000206	68000306	68000406	68000906
750	68000107	68000207	68000307	68000407	68000907
900	68000109	68000209	68000309	68000409	68000909
1050	68000110	68000210	68000310	68000410	68000910
1200	68000112	68000212	68000312	68000412	68000912
1350	68000113	68000213	68000313	68000413	68000913
1500	68000115	68000215	68000315	68000415	68000915
1650	68000116	68000216	68000316	68000416	68000916
1800	68000118	68000218	68000318	68000418	68000918
1950	68000119	68000219	68000319	68000419	68000919
2100	68000121	68000221	68000321	68000421	68000921
2250	68000122	68000222	68000322	68000422	68000922
2400	68000124	68000224	68000324	68000424	68000924
2550	68000125	68000225	68000325	68000425	68000925
2700	68000127	68000227	68000327	68000427	68000927
2850	68000128	68000228	68000328	68000428	68000928
3000	68000130	68000230	68000330	68000430	68000930

Tabella 15.4: Codici articolo dei ricevitori MLC 520 in funzione della risoluzione e dell'altezza del campo protetto

Altezza del campo protetto hhhh [mm]	14 mm MLC520R14-hhhh	20 mm MLC520R20-hhhh	30 mm MLC520R30-hhhh	40 mm MLC520R40-hhhh	90 mm MLC520R90-hhhh
150	68002101	68002201	68002301	68002401	-
225	-	68002202	68002302	68002402	-
300	68002103	68002203	68002303	68002403	-
450	68002104	68002204	68002304	68002404	68002904
600	68002106	68002206	68002306	68002406	68002906
750	68002107	68002207	68002307	68002407	68002907
900	68002109	68002209	68002309	68002409	68002909
1050	68002110	68002210	68002310	68002410	68002910
1200	68002112	68002212	68002312	68002412	68002912
1350	68002113	68002213	68002313	68002413	68002913
1500	68002115	68002215	68002315	68002415	68002915
1650	68002116	68002216	68002316	68002416	68002916
1800	68002118	68002218	68002318	68002418	68002918
1950	68002119	68002219	68002319	68002419	68002919
2100	68002121	68002221	68002321	68002421	68002921
2250	68002122	68002222	68002322	68002422	68002922
2400	68002124	68002224	68002324	68002424	68002924
2550	68002125	68002225	68002325	68002425	68002925
2700	68002127	68002227	68002327	68002427	68002927
2850	68002128	68002228	68002328	68002428	68002928
3000	68002130	68002230	68002330	68002430	68002930

Tabella 15.5: Codici articolo dei trasmettitori MLC 500/V in funzione della risoluzione e dell'altezza del campo protetto

Altezza del campo protetto hhhh [mm]	14 mm MLC500T14-hhhh	30 mm MLC500T30-hhhh
150	68000131	68000331
300	68000133	68000333
450	68000134	68000334
600	68000136	68000336
750	68000137	68000337
900	68000139	68000339

Tabella 15.6: Codici articolo dei ricevitori MLC 520/V in funzione della risoluzione e dell'altezza del campo protetto

Altezza del campo protetto hhhh [mm]	14 mm MLC520R14-hhhh	30 mm MLC520R30-hhhh
150	68002131	68002331
300	68002133	68002333
450	68002134	68002334
600	68002136	68002336

Altezza del campo protetto hhhh [mm]	14 mm MLC520R14-hhhh	30 mm MLC520R30-hhhh
750	68002137	68002337
900	68002139	68002339

Tabella 15.7: Accessori


Cod. art.	Articolo	Descrizione
Cavi di collegamento per trasmettitore MLC 500, schermati		
50133860	KD S-M12-5A-P1-050	Cavo di collegamento, a 5 poli, lunghezza 5 m
50133861	KD S-M12-5A-P1-100	Cavo di collegamento, a 5 poli, lunghezza 10 m
678057	CB-M12-15000E-5GF	Cavo di collegamento, a 5 poli, lunghezza 15 m
678058	CB-M12-25000E-5GF	Cavo di collegamento, a 5 poli, lunghezza 25 m
50137013	KD S-M12-5A-P1-500	Cavo di collegamento, a 5 poli, lunghezza 50 m
Cavi di collegamento per trasmettitore MLC 500, non schermati		
50133841	KD U-M12-5A-P1-050	Cavo di collegamento, a 5 poli, lunghezza 5 m
50132534	KD U-M12-5A-P1-100	Cavo di collegamento, a 5 poli, lunghezza 10 m
429088	CB-M12-15000-5GF	Cavo di collegamento, a 5 poli, lunghezza 15 m
429089	CB-M12-25000-5GF	Cavo di collegamento, a 5 poli, lunghezza 25 m
429281	CB-M12-50000-5GF	Cavo di collegamento, a 5 poli, lunghezza 50 m
Cavi di collegamento per ricevitore MLC 520, schermati		
50135128	KD S-M12-8A-P1-050	Cavo di collegamento, a 8 poli, lunghezza 5 m
50135129	KD S-M12-8A-P1-100	Cavo di collegamento, a 8 poli, lunghezza 10 m
50135130	KD S-M12-8A-P1-150	Cavo di collegamento, a 8 poli, lunghezza 15 m
50135131	KD S-M12-8A-P1-250	Cavo di collegamento, a 8 poli, lunghezza 25 m
50135132	KD S-M12-8A-P1-500	Cavo di collegamento, a 8 poli, lunghezza 50 m
Cavi di collegamento per ricevitore MLC 520, non schermati		
50135122	KD U-M12-8A-P1-050	Cavo di collegamento, a 8 poli, lunghezza 5 m
50135123	KD U-M12-8A-P1-100	Cavo di collegamento, a 8 poli, lunghezza 10 m
50135124	KD U-M12-8A-P1-150	Cavo di collegamento, a 8 poli, lunghezza 15 m
50135125	KD U-M12-8A-P1-300	Cavo di collegamento, a 8 poli, lunghezza 30 m
429289	CB-M12-50000-8GF	Cavo di collegamento, a 8 poli, lunghezza 50 m
Connettori configurabili per trasmettitore MLC 500		
429175	CB-M12-5GF	Connettore femmina per cavo, a 5 poli, alloggiamento di metallo, schermo su alloggiamento
Connettori configurabili per ricevitore MLC 520		
429178	CB-M12-8GF	Connettore femmina per cavo, a 8 poli, alloggiamento di metallo, schermo su alloggiamento
Tecnica di fissaggio		
429056	BT-2L	Squadretta di supporto L, 2 pezzi
429057	BT-2Z	Supporto Z, 2 pezzi
429393	BT-2HF	Supporto girevole 360°, 2 pezzi incl. 1 cilindro MLC

Cod. art.	Articolo	Descrizione
429394	BT-2HF-S	Supporto girevole 360°, con ammortizzatore di vibrazioni, 2 pezzi, incl. 1 cilindro MLC
424417	BT-2P40	Kit di supporto composto da 2 supporti di fissaggio BT-P40 per il montaggio nelle colonne di fissaggio UDC-S2
424422	BT-2SB10	Supporto orientabile per il montaggio su scanalatura, $\pm 8^\circ$, 2 pezzi
424423	BT-2SB10-S	Supporto orientabile per il montaggio su scanalatura, $\pm 8^\circ$, con ammortizzatore di vibrazioni, 2 pezzi
425740	BT-10NC60	Tassello scorrevole con filettatura M6, 10 pezzi
425741	BT-10NC64	Tassello scorrevole con filettatura M6 e M4, 10 pezzi
425742	BT-10NC65	Tassello scorrevole con filettatura M6 e M5, 10 pezzi
Colonne di fissaggio		
549855	UDC-900-S2	Colonna di fissaggio, a forma di U, altezza del profilo 900 mm
549856	UDC-1000-S2	Colonna di fissaggio, a forma di U, altezza del profilo 1000 mm
549852	UDC-1300-S2	Colonna di fissaggio, a forma di U, altezza del profilo 1300 mm
549853	UDC-1600-S2	Colonna di fissaggio, a forma di U, altezza del profilo 1600 mm
549854	UDC-1900-S2	Colonna di fissaggio, a forma di U, altezza del profilo 1900 mm
549857	UDC-2500-S2	Colonna di fissaggio, a forma di U, altezza del profilo 2500 mm
Colonne portaspecchi deflettori		
549780	UMC-1000-S2	Colonna portaspecchio deflettore continuo 1000 mm
549781	UMC-1300-S2	Colonna portaspecchio deflettore continuo 1300 mm
549782	UMC-1600-S2	Colonna portaspecchio deflettore continuo 1600 mm
549783	UMC-1900-S2	Colonna portaspecchio deflettore continuo 1900 mm
Specchio deflettore		
529601	UM60-150	Specchio deflettore, lunghezza specchio 210 mm
529603	UM60-300	Specchio deflettore, lunghezza specchio 360 mm
529604	UM60-450	Specchio deflettore, lunghezza specchio 510 mm
529606	UM60-600	Specchio deflettore, lunghezza specchio 660 mm
529607	UM60-750	Specchio deflettore, lunghezza specchio 810 mm
529609	UM60-900	Specchio deflettore, lunghezza specchio 960 mm
529610	UM60-1050	Specchio deflettore, lunghezza specchio 1110 mm

Cod. art.	Articolo	Descrizione
529612	UM60-1200	Specchio deflettore, lunghezza specchio 1260 mm
529613	UM60-1350	Specchio deflettore, lunghezza specchio 1410 mm
529615	UM60-1500	Specchio deflettore, lunghezza specchio 1560 mm
529616	UM60-1650	Specchio deflettore, lunghezza specchio 1710 mm
529618	UM60-1800	Specchio deflettore, lunghezza specchio 1860 mm
430105	BT-2UM60	Supporto per UM60, 2 pezzi
Lastre di protezione		
347070	MLC-PS150	Lastra di protezione, lunghezza 148 mm
347071	MLC-PS225	Lastra di protezione, lunghezza 223 mm
347072	MLC-PS300	Lastra di protezione, lunghezza 298 mm
347073	MLC-PS450	Lastra di protezione, lunghezza 448 mm
347074	MLC-PS600	Lastra di protezione, lunghezza 598 mm
347075	MLC-PS750	Lastra di protezione, lunghezza 748 mm
347076	MLC-PS900	Lastra di protezione, lunghezza 898 mm
347077	MLC-PS1050	Lastra di protezione, lunghezza 1048 mm
347078	MLC-PS1200	Lastra di protezione, lunghezza 1198 mm
347079	MLC-PS1350	Lastra di protezione, lunghezza 1348 mm
347080	MLC-PS1500	Lastra di protezione, lunghezza 1498 mm
347081	MLC-PS1650	Lastra di protezione, lunghezza 1648 mm
347082	MLC-PS1800	Lastra di protezione, lunghezza 1798 mm
429038	MLC-2PSF	Elemento di fissaggio per lastra di protezione MLC, 2 pezzi
429039	MLC-3PSF	Elemento di fissaggio per lastra di protezione MLC, 3 pezzi
Dispositivi laser di allineamento		
560020	LA-78U	Dispositivo laser di allineamento esterno
520004	LA-78UDC	Dispositivo laser di allineamento esterno per il fissaggio in colonne di fissaggio
520101	AC-ALM-M	Ausilio di allineamento
Barre di controllo		
349945	AC-TR14/30	Barra di controllo 14/30 mm
349939	AC-TR20/40	Barra di controllo 20/40 mm

16 Dichiarazione di conformità CE

Le cortine fotoelettriche di sicurezza della serie MLC sono stati progettati e prodotti in osservanza delle vigenti norme e direttive europee.

AVVISO	
	<p>È possibile scaricare la Dichiarazione di conformità UE dal sito internet di Leuze.</p> <ul style="list-style-type: none">↪ Aprire il sito Internet Leuze su <i>www.leuze.com</i>↪ Come termine di ricerca inserire il codice di designazione o il codice articolo del dispositivo. Il codice articolo si trova sulla targhetta identificativa del dispositivo alla voce «Part. No.».↪ La documentazione si trova alla pagina del prodotto relativa al dispositivo, nella scheda <i>Download</i>.