

Manuel d'utilisation original

MLC 520

Barrières immatérielles de sécurité



© 2024

Leuze electronic GmbH + Co. KG

In der Braike 1

73277 Owen / Germany

Phone: +49 7021 573-0

Fax: +49 7021 573-199

www.leuze.com

info@leuze.com



1	À propos de ce document	5
1.1	Moyens de signalisation utilisés	5
1.2	Listes de contrôle	6
2	Sécurité	7
2.1	Utilisation conforme et emplois inadéquats prévisibles	7
2.1.1	Utilisation conforme	7
2.1.2	Emplois inadéquats prévisibles	8
2.2	Qualifications nécessaires	8
2.3	Responsabilité pour la sécurité	9
2.4	Exclusion de responsabilité	9
3	Description de l'appareil	10
3.1	Aperçu des appareils de la gamme MLC	10
3.2	Connectique	13
3.3	Éléments d'affichage	13
3.3.1	Témoins de fonctionnement sur l'émetteur MLC 500	13
3.3.2	Témoins de fonctionnement sur le récepteur MLC 520	14
3.3.3	Affichage d'alignement	16
4	Fonctions	17
4.1	Blocage démarrage/redémarrage RES	17
4.2	Contrôle des contacteurs EDM	18
4.3	Commutation du canal de transmission	18
4.4	Choix de la portée	19
5	Applications	20
5.1	Sécurisation de postes dangereux	20
5.2	Sécurisation d'accès	21
5.3	Sécurisation de zones dangereuses	21
6	Montage	22
6.1	Disposition de l'émetteur et du récepteur	22
6.1.1	Calcul de la distance de sécurité S	23
6.1.2	Calcul de la distance de sécurité pour les champs de protection à action orthogonale par rapport à la direction d'approche	23
6.1.3	Calcul de la distance de sécurité S pour une approche parallèle au champ de protection	28
6.1.4	Distance minimale aux surfaces réfléchissantes	29
6.1.5	Prévention de l'interférence mutuelle avec les appareils voisins	30
6.2	Montage du capteur de sécurité	32
6.2.1	Emplacements de montage adaptés	32
6.2.2	Définition des sens de déplacement	33
6.2.3	Fixation à l'aide d'écrous coulissants BT-NC60	33
6.2.4	Fixation à l'aide d'un support tournant BT-2HF	34
6.2.5	Fixation à l'aide de supports pivotants BT-2SB10	34
6.2.6	Fixation unilatérale sur la table de machine	35
6.3	Montage des accessoires	35
6.3.1	Miroir de renvoi pour sécurisations multilatérales	35
6.3.2	Vitres de protection MLC-PS	37

7	Raccordement électrique	38
7.1	Brochage de l'émetteur et du récepteur	39
7.1.1	Émetteur MLC 500	39
7.1.2	Récepteur MLC 520	40
7.2	Exemples de câblage	42
7.2.1	Exemple de câblage du MLC 520	42
8	Mise en service	43
8.1	Mise en route	43
8.2	Alignement du capteur	43
8.3	Alignement des miroirs de renvoi avec l'aide à l'alignement laser	44
8.4	Déverrouiller le blocage démarrage/redémarrage	45
9	Contrôle	46
9.1	Avant la mise en service et après modification	46
9.1.1	Liste de contrôle pour l'intégrateur – Avant la mise en service et après des modifications	46
9.2	À effectuer par des personnes qualifiées à intervalles réguliers	48
9.3	À effectuer régulièrement par l'opérateur	48
9.3.1	Liste de contrôle – À effectuer régulièrement par l'opérateur	49
10	Entretien	50
11	Résolution des erreurs	51
11.1	Que faire en cas d'erreur ?	51
11.2	Affichage des témoins lumineux	51
11.3	Messages d'erreur de l'affichage à 7 segments	53
12	Élimination	55
13	Service et assistance	56
14	Caractéristiques techniques	57
14.1	Caractéristiques générales	57
14.2	Compatibilité électromagnétique	59
14.3	Dimensions, poids, temps de réaction	60
14.4	Encombrement des accessoires	62
15	Informations concernant la commande et accessoires	64
16	Déclaration de conformité CE	70




1 À propos de ce document

1.1 Moyens de signalisation utilisés

Tab. 1.1: Symboles d'avertissement et mots de signalisation

	Symbole en cas de dangers pour les personnes
	Symbole annonçant des dommages matériels possibles
REMARQUE	Mot de signalisation prévenant de dommages matériels Indique les dangers pouvant entraîner des dommages matériels si les mesures pour écarter le danger ne sont pas respectées.
ATTENTION	Mot de signalisation prévenant de blessures légères Indique les dangers pouvant entraîner des blessures légères si les mesures pour écarter le danger ne sont pas respectées.
AVERTISSEMENT	Mot de signalisation prévenant de blessures graves Indique les dangers pouvant entraîner des blessures graves ou mortelles si les mesures pour écarter le danger ne sont pas respectées.
DANGER	Mot de signalisation prévenant de dangers de mort Indique les dangers pouvant entraîner des blessures graves ou mortelles si les mesures pour écarter le danger ne sont pas respectées.

Tab. 1.2: Autres symboles

	Symbole pour les astuces Les textes signalés par ce symbole donnent des informations complémentaires.
	Symbole pour les étapes de manipulation Les textes signalés par ce symbole donnent des instructions concernant les manipulations.
	Symbole pour les résultats de manipulation Les textes signalés par ce symbole décrivent les résultats des manipulations précédentes.

Tab. 1.3: Termes et abréviations

Temps de réaction	Le temps de réaction du dispositif de protection est le temps maximal entre l'apparition de l'événement qui provoque la réaction du capteur de sécurité et la mise à disposition du signal de coupure à l'interface du dispositif de protection (p. ex. état INACTIF de la paire d'OSSD).
AOPD	Dispositif de protection optoélectronique actif (A ctive O pto- e lectronic P rotective D evice)
EPE	Équipement de protection électro-sensible
EDM	Contrôle des contacteurs (E xternal D evice M onitoring)
LED	Témoin lumineux, dispositif d'affichage dans l'émetteur et le récepteur
MLC	Désignation brève du capteur de sécurité, composé d'un émetteur et d'un récepteur
MTTF _d	Temps moyen avant une défaillance dangereuse (M ean T ime T o dangerous F ailure)

OSSD	Sortie de commutation de sécurité (O utput S ignal S witching D evice)
PFH _d	Probabilité de défaillance dangereuse par heure (P robability of dangerous F ailure per H our)
PL	Niveau de performance (P erformance L evel)
RES	Blocage démarrage/redémarrage (Start/ RE start interlock)
Balayage	Un balayage du champ de protection du premier au dernier faisceau
Capteur de sécurité	Système composé d'un émetteur et d'un récepteur
SIL	S afety I ntegrity L evel
État	ACTIF : appareil intact, OSSD activées INACTIF : appareil intact, OSSD désactivées Verrouillage : appareil, connexion ou commande / manipulation erronée, OSSD désactivée (lock-out)

1.2 Listes de contrôle

Les listes de contrôle (voir chapitre 9 "Contrôle") servent de référence pour le fabricant de la machine ou l'équipementier. Elles ne remplacent ni le contrôle de la machine ou de l'installation complète avant la première mise en service, ni leurs contrôles réguliers réalisés par des personnes dotées des qualifications nécessaires (voir chapitre 2.2 "Qualifications nécessaires"). Les listes de contrôle contiennent des exigences minimales de contrôle. D'autres contrôles peuvent s'avérer nécessaires en fonction de l'application concernée.

2 Sécurité


Avant d'utiliser le capteur de sécurité, il faut effectuer une évaluation des risques selon les normes en vigueur (p. ex. EN ISO 12100:2010, EN ISO 13849-1:2015, EN CEI 62061:2021). Le résultat de l'évaluation des risques fixe le niveau de sécurité requis pour le capteur de sécurité (voir chapitre 14.1 "Caractéristiques techniques de sécurité").

Pour le montage, l'exploitation et les contrôles, il convient de prendre en compte ce document ainsi que toutes les normes, prescriptions, règles et directives nationales et internationales qui s'appliquent. Les documents pertinents et livrés doivent être observés, imprimés et remis aux personnes concernées.



↳ Avant de commencer à travailler avec le capteur de sécurité, lisez entièrement les documents relatifs aux activités impliquées et observez-les.

En particulier, les réglementations nationales et internationales suivantes sont applicables pour la mise en service, les contrôles techniques et la manipulation du capteur de sécurité :

- Directive 2006/42/CE
- Directive 2014/35/UE
- Directive 2014/30/UE
- Directive 89/655/CEE complétée par 95/63/CE
- OSHA 1910 Subpart O
- Règlements de sécurité
- Règlements de prévention des accidents et règles de sécurité
- Règlement sur la sécurité d'exploitation et loi sur la protection du travail (Betriebssicherheitsverordnung)
- loi allemande sur la sécurité des produits (Produktsicherheitsgesetz, ProdSG et 9e ProdSV)

AVIS	
	Les administrations locales sont également disponibles pour tout renseignement en matière de sécurité (p. ex. inspection du travail, corporation professionnelle, OSHA).

2.1 Utilisation conforme et emplois inadéquats prévisibles

 AVERTISSEMENT	
	<p>Une machine en fonctionnement peut causer des blessures graves !</p> <p>↳ Vérifiez que le capteur de sécurité est correctement raccordé et que la fonction de protection du dispositif de protection est garantie.</p> <p>↳ Pour tous les travaux de transformation, de maintenance et de contrôle, assurez-vous que l'installation est bien arrêtée et sécurisée contre la remise en marche.</p>

2.1.1 Utilisation conforme

- Le capteur de sécurité ne peut être utilisé qu'après avoir été sélectionné conformément aux instructions respectivement valables, aux règles, normes et dispositions applicables en matière de protection et de sécurité au travail et après avoir été monté sur la machine, raccordé, mis en service et contrôlé par une personne qualifiée pour cela (voir chapitre 2.2 "Qualifications nécessaires"). Les appareils sont conçus pour l'emploi à l'intérieur exclusivement.
- Lors de la sélection du capteur de sécurité, il convient de s'assurer que ses performances de sécurité sont supérieures ou égales au niveau de performance requis PL, déterminé dans l'évaluation des risques (voir chapitre 14.1 "Caractéristiques générales").
- Le capteur de sécurité sert à protéger les personnes ou les parties du corps aux postes dangereux, aux zones dangereuses ou aux accès de machines et d'installations.
- En fonction *Sécurisation d'accès*, le capteur de sécurité détecte uniquement les personnes qui entrent dans la zone dangereuse, pas celles qui se trouvent dans cette zone. Dans ce cas, un blocage démarrage/redémarrage ou une protection contre le passage des pieds adaptée est par conséquent indispensable dans la chaîne de sécurité.
- Vitesses d'approche maximales autorisées (voir ISO 13855) :

- 1,6 m/s pour les sécurisations d'accès
- 2,0 m/s pour les sécurisations de postes dangereux
- Le capteur de sécurité ne doit subir aucune modification de construction. En cas de modification du capteur de sécurité, la fonction de protection n'est plus garantie. Par ailleurs, la modification du capteur de sécurité annule les prétentions de garantie envers le fabricant du capteur de sécurité.
- La réparation non conforme du dispositif de protection peut entraîner la perte de la fonction de protection. N'effectuez aucune réparation sur les composants de l'appareil.
- L'intégration et l'installation correctes du capteur de sécurité doivent être régulièrement contrôlées par des personnes qualifiées pour cela (voir chapitre 2.2 "Qualifications nécessaires").
- Le capteur de sécurité doit être remplacé au bout de 20 ans au maximum. Les réparations et le remplacement de pièces d'usure ne prolongent pas la durée de vie.

2.1.2 Emplois inadéquats prévisibles

Toute utilisation ne répondant pas aux critères énoncés au paragraphe « Utilisation conforme » ou allant au-delà de ces critères n'est pas conforme.

Le capteur de sécurité s'avère **inadapté** en tant que dispositif de protection pour une utilisation dans les cas suivants :

- Danger provenant de la projection d'objets ou de liquides brûlants ou dangereux depuis la zone dangereuse
- Applications dans une atmosphère explosive ou facilement inflammable

2.2 Qualifications nécessaires

Le capteur de sécurité ne doit être configuré, monté, raccordé, mis en service, entretenu et contrôlé dans l'application que par des personnes compétentes dans l'activité en question. Conditions générales pour les personnes compétentes dans ces activités :

- Elles ont bénéficié d'une formation technique appropriée.
- Elles connaissent chacune des parties pertinentes du manuel d'utilisation du capteur de sécurité et de celui de la machine.

Exigences minimales spécifiques à l'activité pour les personnes qualifiées :

Configuration

Connaissances et expériences dans la sélection et l'application de dispositifs de protection des machines ainsi que dans l'application des règles techniques et des règlements en vigueur localement en matière de protection et de sécurité au travail et de techniques de sécurité.

Connaissances en programmation de commandes de sécurité SRASW selon EN ISO 13849-1.

Montage

Connaissances et expériences nécessaires à la mise en place et à l'alignement sûrs et corrects du capteur de sécurité par rapport à la machine concernée.

Installation électrique

Connaissances et expériences nécessaires au raccordement électrique sûr et correct ainsi qu'à l'intégration sûre du capteur de sécurité dans le système de commande relatif à la sécurité.

Commande et maintenance

Connaissances et expériences requises pour le contrôle régulier et le nettoyage du capteur de sécurité, après instruction par le responsable.

Entretien

Connaissances et expériences dans le montage, l'installation électrique, la commande et la maintenance du capteur de sécurité conformément aux exigences mentionnées plus haut.

Mise en service et contrôle

- Expériences et connaissances des règles et prescriptions relatives à la protection et à la sécurité au travail et aux techniques de sécurité, nécessaires pour pouvoir juger la sécurité de la machine et de l'application du capteur de sécurité, y compris l'équipement de mesure nécessaire à cela.
- De plus, les personnes remplissent actuellement une fonction dans l'environnement de l'objet du contrôle et se maintiennent au niveau des évolutions technologiques par une formation continue - *Personne qualifiée* au sens de la Betriebsicherheitsverordnung (règlement allemand sur la sécurité des entreprises) ou d'autres dispositions légales nationales.

2.3 Responsabilité pour la sécurité

Le fabricant et l'exploitant de la machine doivent assurer que la machine et le capteur de sécurité mis en œuvre fonctionnent correctement et que toutes les personnes concernées sont suffisamment informées et formées.

Le type et le contenu de toutes les informations transmises ne doivent pas mener à des actions représentant un risque pour la sécurité de la part des utilisateurs.

Le fabricant de la machine est responsable des points suivants :

- Construction sûre de la machine et indication de risques résiduels éventuels
- La sécurité de la mise en œuvre du capteur de sécurité, prouvée par le premier contrôle réalisé par une personne qualifiée pour cela (voir chapitre 2.2 "Qualifications nécessaires")
- La transmission de toutes les informations pertinentes à l'exploitant
- Le respect de toutes les prescriptions et directives relatives à la mise en service de la machine

L'exploitant de la machine assume les responsabilités suivantes :

- L'instruction de l'opérateur
- Le maintien de la sécurité de l'exploitation de la machine
- Le respect de toutes les prescriptions et directives relatives à la protection et la sécurité au travail
- Le contrôle régulier par une personne qualifiée pour cela (voir chapitre 2.2 "Qualifications nécessaires")

2.4 Exclusion de responsabilité

La responsabilité de Leuze electronic GmbH + Co. KG est exclue dans les cas suivants :

- Le capteur de sécurité n'est pas utilisé de façon conforme.
- Les consignes de sécurité n'ont pas été respectées.
- Les emplois inadéquats raisonnablement prévisibles ne sont pas pris en compte.
- Le montage et le raccordement électrique ne sont pas réalisés par un personnel compétent.
- Il n'est pas vérifié que la machine fonctionne impeccablement (voir chapitre 9 "Contrôle").
- Des modifications (p. ex. de construction) sont apportées au capteur de sécurité.

3 Description de l'appareil

Les capteurs de sécurité de la série MLC 500 sont des dispositifs de protection optoélectroniques actifs. Ils respectent les normes et standards suivants :

	MLC 500
Type selon EN CEI 61496	4
Catégorie selon EN ISO 13849	4
Niveau de performance (PL) selon EN ISO 13849-1:2015	e
Niveau d'intégrité de sécurité (SIL) selon CEI 61508 et SILCL selon EN CEI 62061	3

Le capteur de sécurité est constitué d'un émetteur et d'un récepteur (voir chapitre 3.1 "Aperçu des appareils de la gamme MLC"). Il dispose d'une protection contre la surtension et la surintensité de courant conformément à CEI 60204-1 (classe de protection 3). Le capteur de sécurité subit une influence non dangereuse de la lumière ambiante (p. ex. étincelles de soudage, feux d'avertissement).

3.1 Aperçu des appareils de la gamme MLC

La série se caractérise par quatre classes de récepteurs différentes (Basic, Standard, Extended, SPG) avec des caractéristiques et des fonctions précises (voir tableau ci-après).

Tab. 3.1: Modèles de la série avec des caractéristiques et des fonctions spécifiques

Type d'appareil	Émetteur			Récepteur					
	Pack fonctionnel			Basic		Standard	Extended	SPG	SPG-RR
Modèle	MLC 500 MLC 501	MLC 500/A	MLC 502	MLC 510 MLC 511	MLC 510/A	MLC 520	MLC 530	MLC 530 SPG	MLC 535 SPG-RR
OSSD (2x)				■		■	■	■	■
AS-i		■			■				
Commutation du canal de transmission	■		■	■		■	■	■	■
Affichage à LED	■	■	■	■	■	■	■	■	■
Afficheur 7-segments						■	■	■	■
Démarrage/redémarrage automatique				■		■	■		
RES						■	■	■	■
EDM						■			
Enchaînement							■		
Blanking							■	■	
Inhibition							■		
SPG								■	■

Type d'appareil	Émetteur			Récepteur					
Pack fonctionnel				Basic		Standard	Extendé	SPG	SPG-RR
Modèle	MLC 500 MLC 501	MLC 500/A	MLC 502	MLC 510 MLC 511	MLC 510/A	MLC 520	MLC 530	MLC 530 SPG	MLC 535 SPG-RR
Balayage multiple							■	■	■

Type d'appareil	Émetteur			Récepteur					
Pack fonctionnel				Basic		Standard	Extendé	SPG	SPG-RR
Modèle	MLC 500 MLC 501	MLC 500/A	MLC 502	MLC 510 MLC 511	MLC 510/A	MLC 520	MLC 530	MLC 530 SPG	MLC 535 SPG-RR
Réduction de la portée	■		■						
Entrée test			■						

Propriétés du champ de protection

La distance entre faisceaux et le nombre de faisceaux dépendent de la résolution et de la hauteur du champ de protection.

AVIS



En fonction de la résolution, la hauteur effective du champ de protection peut être supérieure à la zone optiquement active entourée de jaune du capteur de sécurité (voir chapitre 3.1 "Aperçu des appareils de la gamme MLC" et voir chapitre 14.1 "Caractéristiques générales").

Synchronisation des appareils

La synchronisation du récepteur et de l'émetteur pour la mise en place d'un champ de protection qui fonctionne se fait de manière optique (c.-à-d. sans câble), via deux faisceaux de synchronisation codés spécialement. Un cycle (c.-à-d. un passage du premier au dernier faisceau) est appelé balayage. La durée d'un balayage détermine la longueur du temps de réaction et a des répercussions sur le calcul de la distance de sécurité (voir chapitre 6.1.1 "Calcul de la distance de sécurité S").

AVIS



Afin d'assurer la synchronisation et le fonctionnement corrects du capteur de sécurité, au moins un des deux faisceaux de synchronisation doivent être dégagés au moment de la synchronisation et du fonctionnement.

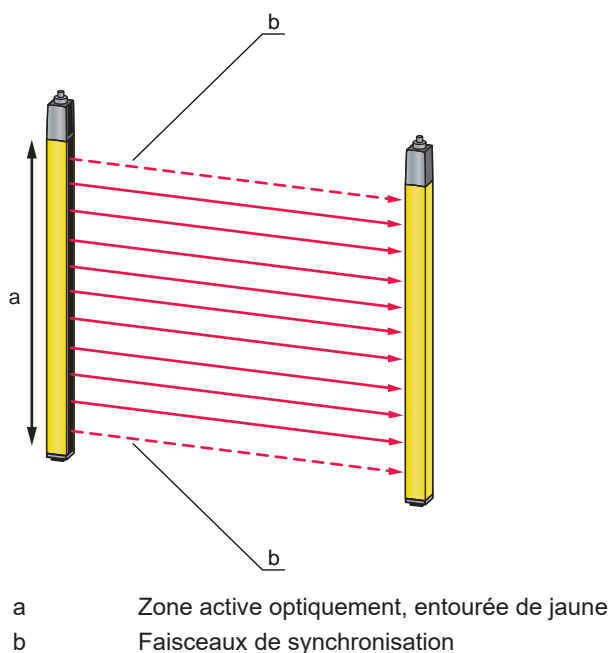


Fig. 3.1: Système émetteur-récepteur

QR code

Le capteur de sécurité porte un QR code ainsi que l'indication de l'adresse Web associée.

À l'adresse Web indiquée, vous trouverez les informations de l'appareil et les messages d'erreur (voir chapitre 11.3 "Messages d'erreur de l'affichage à 7 segments") après avoir scanné le QR code à l'aide d'un appareil final mobile ou après avoir entré l'adresse Web.

L'utilisation d'appareils finaux mobiles risque d'impliquer des frais de communication mobile.



www.mobile.leuze.com/mlc/

Fig. 3.2: QR code avec adresse Web associée (URL) sur le capteur de sécurité

3.2 Connectique

L'émetteur et le récepteur disposent d'un connecteur M12 comme interface vers la commande machine avec le nombre de broches suivant :

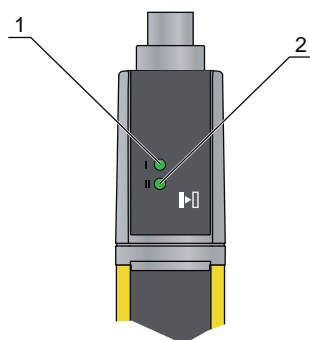
Modèle	Type d'appareil	Prise appareil
MLC 500	Émetteur	5 pôles
MLC 520	Récepteur Standard	8 pôles

3.3 Éléments d'affichage

Les éléments d'affichage des capteurs de sécurité vous facilitent la mise en service et l'analyse des erreurs.

3.3.1 Témoins de fonctionnement sur l'émetteur MLC 500

Deux témoins lumineux servant à la signalisation du fonctionnement se trouvent sur l'émetteur, dans les coiffes de raccordement :



1 LED1, verte/rouge

2 LED2, verte

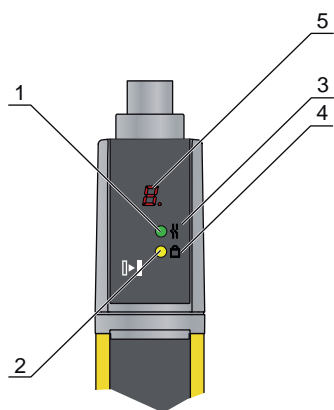
Fig. 3.3: Témoins sur l'émetteur MLC 500

Tab. 3.2: Signification des témoins lumineux sur l'émetteur

État		Description
LED1	LED2	
OFF	OFF	Appareil éteint
Verte	OFF	Fonctionnement normal canal 1
Verte	Verte	Fonctionnement normal canal 2
Verte clignotante	OFF	Portée réduite canal 1
Verte clignotante	Verte clignotante	Portée réduite canal 2
Rouge	OFF	Erreur de l'appareil
Verte	Rouge clignotante	Test externe (uniquement MLC 502)

3.3.2 Témoins de fonctionnement sur le récepteur MLC 520

Le récepteur comprend deux témoins lumineux et un affichage à 7 segments pour l'état de fonctionnement :



- 1 LED1, rouge/verte
- 2 LED2, jaune
- 3 Symbole d'OSSD
- 4 Symbole de RES
- 5 Affichage à 7 segments

Fig. 3.4: Témoins sur le récepteur MLC 520

Tab. 3.3: Signification des témoins lumineux sur le récepteur

LED	Couleur	État	Description
1	Rouge/verte	Éteinte	Appareil éteint
		Rouge	OSSD inactive
		Rouge, clignotant lentement (env. 1 Hz)	Erreur externe
		Rouge, clignotant rapidement (env. 10 Hz)	Erreur interne
		Verte, clignotant lentement (env. 1 Hz)	OSSD active, signal faible
		Verte	OSSD active

LED	Couleur	État	Description
2	Jaune	Éteinte	<ul style="list-style-type: none"> • RES désactivé • ou RES activé et validé • ou RES bloqué et champ de protection interrompu
		Allumée	RES activé et bloqué mais prêt au déverrouillage - champ de protection libre

Affichage à 7 segments sur le récepteur MLC 520

Pendant le fonctionnement normal, l'affichage à 7 segments indique le numéro du canal de transmission choisi. De plus, il s'avère utile lors du diagnostic d'erreur détaillé (voir chapitre 11 "Résolution des erreurs") et sert d'aide à l'alignement (voir chapitre 8.2 "Alignement du capteur").

Tab. 3.4: Signification de l'affichage à 7 segments

Affichage	Description
Après le démarrage	
8	Autotest
t n n	Temps de réaction (t) du récepteur en millisecondes (n n)
En fonctionnement normal	
C1	Canal de transmission C1
C2	Canal de transmission C2
Pour l'alignement	
	Affichage d'alignement (voir chapitre 3.3.3 "Affichage d'alignement") <ul style="list-style-type: none"> • Segment 1 : zone de faisceaux dans le tiers supérieur du champ de protection • Segment 2 : zone de faisceaux dans le tiers central du champ de protection • Segment 3 : zone de faisceaux dans le tiers inférieur du champ de protection
Pour le diagnostic d'erreur	
F...	Failure, erreur interne de l'appareil
E...	Error, erreur externe
U...	Usage Info, erreur d'application

Tab. 3.5: Signification de l'affichage à 7 segments

Affichage	Description
Après le démarrage	
8	Autotest
t n n	Temps de réaction (t) du récepteur en millisecondes (n n)
En fonctionnement normal	
C1	Canal de transmission C1
C2	Canal de transmission C2
Pour l'alignement	
	Affichage d'alignement (Affichage d'alignement).
Pour le diagnostic d'erreur	
F...	Failure, erreur interne de l'appareil
E...	Error, erreur externe
U...	Usage Info, erreur d'application

Pour le diagnostic d'erreur, la lettre correspondante est affichée avant le code numérique de l'erreur, puis tous deux sont répétés en alternance. Après 10 s, un réarmement automatique a lieu en cas d'erreur n'entraînant pas de verrouillage ; un redémarrage non autorisé est exclu. En cas d'erreurs entraînant un verrouillage, l'alimentation en tension doit être coupée et les erreurs résolues. Avant la remise en route, il convient de suivre les étapes décrites pour la première mise en service (voir chapitre 9.1 "Avant la mise en service et après modification").

L'affichage à 7 segments passe en mode d'alignement si l'appareil n'a pas encore été aligné et/ou que le champ de protection a été interrompu (après 5 s). Dans ce cas, chaque segment est affecté à une zone de faisceaux fixe du champ de protection.

3.3.3 Affichage d'alignement

Environ 5 s après une interruption du champ de protection, l'affichage à 7 segments passe en mode d'alignement.

Les 3 segments horizontaux représentent alors chacun un tiers du champ de protection complet (haut, milieu, bas). Si la résolution est uniforme sur l'ensemble du champ de protection, l'état de cette partie du champ est affiché de la manière suivante :

Tab. 3.6: Signification de l'affichage d'alignement

Segment	Description
Allumé	Tous les faisceaux de la zone de faisceaux sont libres.
Clignotant	Au moins un, mais pas tous les faisceaux de la zone de faisceaux sont libres.
Éteint	Tous les faisceaux de la zone de faisceaux sont interrompus.

Lorsque le champ de protection est libre pendant environ 5 s, l'affichage repasse à l'affichage du mode de fonctionnement.

4 Fonctions


Vous trouverez un récapitulatif des caractéristiques et des fonctions du capteur de sécurité au chapitre « Description de l'appareil » (voir chapitre 3.1 "Aperçu des appareils de la gamme MLC").


Récapitulatif des fonctions

- Blocage démarrage/redémarrage (RES)
- EDM
- Réduction de la portée
- Commutation du canal de transmission

4.1 Blocage démarrage/redémarrage RES

Suite à une intrusion dans le champ de protection, le blocage démarrage/redémarrage assure le maintien du capteur de sécurité dans l'état INACTIF après libération du champ de protection. Il empêche la validation automatique des circuits de sécurité et un démarrage automatique de l'installation, par exemple lors de la libération du champ de protection ou du rétablissement de l'alimentation en tension après interruption.

AVIS	
	Pour les sécurisations d'accès, la fonction de blocage démarrage/redémarrage est obligatoire. Le fonctionnement du dispositif de protection sans blocage démarrage/redémarrage n'est autorisé que dans quelques rares cas d'exception et sous certaines conditions selon ISO 12100.

AVERTISSEMENT	
	<p>La désactivation du blocage démarrage/redémarrage risque d'entraîner des blessures graves !</p> <p>↳ Réalisez le blocage démarrage/redémarrage côté machine ou dans un boîtier relais de sécurité.</p>


Utilisation du blocage démarrage/redémarrage


↳ Câblez le récepteur MLC 520 selon le mode de fonctionnement souhaité (voir chapitre 7 "Raccordement électrique").

La fonction de blocage démarrage/redémarrage est activée automatiquement.

Remise en route du capteur de sécurité après immobilisation (état INACTIF) :


↳ Actionnez la touche de réinitialisation (appuyer/relâcher en 0,15 s à 4 s)

AVIS	
	La touche de réinitialisation doit être située à l'extérieur de la zone dangereuse, à un emplacement sûr et offrant à l'opérateur une bonne visibilité sur la zone dangereuse : celui-ci doit pouvoir vérifier que personne ne se trouve dans ladite zone conformément à CEI 62046 avant d'actionner la touche de réinitialisation.

DANGER	
	<p>Danger de mort en cas de démarrage/redémarrage involontaire !</p> <p>↳ Assurez-vous que la touche de réinitialisation pour le déverrouillage du blocage démarrage/redémarrage reste inaccessible depuis la zone dangereuse.</p> <p>↳ Avant de déverrouiller le blocage démarrage/redémarrage, assurez-vous que personne ne se trouve dans la zone dangereuse.</p>

Une fois que la touche de réinitialisation a été actionnée, le capteur de sécurité passe à l'état ACTIF.

4.2 Contrôle des contacteurs EDM

AVIS	
	Le contrôle des contacteurs des capteurs de sécurité MLC 520 peut être activé par un câblage adapté (voir chapitre 7.1.1 "Émetteur MLC 500") !

Le contrôle des contacteurs est une fonction de surveillance des contacteurs, relais ou valves montés en aval du capteur de sécurité. Pour cela, il est impératif d'utiliser des organes de commutation avec contacts de retour forcés (contacts NF).


Mettez en œuvre la fonction de contrôle des contacteurs :

- par un câblage adapté des capteurs de sécurité MLC 520 (voir chapitre 7.1.1 "Émetteur MLC 500").
- par le contrôle externe des contacteurs du relais de sécurité monté en aval (p. ex. série MSI de Leuze electronic)
- ou par le contrôle des contacteurs de l'API de sécurité monté en aval (en option, intégré via un bus de sécurité)

Lorsqu'il est activé (voir chapitre 7 "Raccordement électrique"), le contrôle des contacteurs a un effet dynamique, c'est-à-dire qu'en plus de vérifier la fermeture de la boucle de retour avant chaque activation des OSSD, il vérifie si la boucle de retour s'est bien ouverte dans les 500 ms suivant la validation et si elle s'est refermée dans les 500 ms suivant la désactivation. Dans le cas contraire, après une activation brève, les OSSD repassent dans l'état INACTIF. Un message d'erreur apparaît sur l'affichage à 7 segments (E30, E31) et le récepteur passe dans l'état de verrouillage d'incident à partir duquel il ne peut retourner en mode normal que si la tension d'alimentation est arrêtée et remise en route.

4.3 Commutation du canal de transmission


Les canaux de transmission servent à éviter une interférence mutuelle des capteurs de sécurité très proches entre eux.

AVIS	
	Afin de garantir le fonctionnement fiable, les faisceaux infrarouges sont modulés de manière à se distinguer de la lumière ambiante. De cette manière, les étincelles de soudage ou les feux d'avertissement des gerbeurs de passage, par exemple, n'ont aucune influence sur le champ de protection.

Dans le réglage d'usine, le capteur de sécurité fonctionne dans tous les modes de fonctionnement avec le canal de transmission 1.

Le canal de transmission de l'émetteur peut être modifié en changeant la polarité de la tension d'alimentation (voir chapitre 7.1.1 "Émetteur MLC 500").

Le canal de transmission du récepteur peut être modifié en changeant la polarité de la tension d'alimentation (Récepteur MLC 520).



AVIS	
	Fonctionnement défectueux en cas de canal de transmission incorrect ! Sélectionnez le même canal de transmission sur l'émetteur et le récepteur associé.

4.4 Choix de la portée

Outre la sélection des canaux de transmission adaptés (voir chapitre 4.3 "Commutation du canal de transmission"), le choix de la portée sert également à éviter l'interférence mutuelle des capteurs de sécurité voisins. À portée réduite, la puissance lumineuse de l'émetteur diminue de manière à atteindre environ la moitié de la portée nominale.

Choisir la portée :

- ↳ Câblez la broche 4 (voir chapitre 7.1 "Brochage de l'émetteur et du récepteur").
- ⇒ Le câblage de la broche 4 définit la puissance d'émission et ainsi la portée.

 AVERTISSEMENT	
	<p>Perturbation de la fonction de protection en cas de puissance d'émission défectueuse !</p> <p>La réduction de la puissance d'émission lumineuse de l'émetteur s'effectue sur un canal et sans contrôle de sécurité.</p> <ul style="list-style-type: none">↳ N'utilisez pas cette option de réglage pour la sécurité.↳ Notez que la distance à des surfaces réfléchissantes doit être choisie de façon à ne permettre aucune réflexion, même avec la puissance d'émission maximale (voir chapitre 6.1.4 "Distance minimale aux surfaces réfléchissantes").

5 Applications

Le capteur de sécurité génère exclusivement des champs de protection rectangulaires.

AVIS



Les variantes d'appareil des versions MLC.../V sont disponibles pour l'emploi dans des conditions aux exigences mécaniques accrues (voir chapitre 15 "Informations concernant la commande et accessoires").

5.1 Sécurisation de postes dangereux

La sécurisation de postes dangereux pour la protection des mains et des doigts est généralement l'application la plus courante de ce capteur de sécurité. Selon EN ISO 13855, des résolutions de 14 à 40 mm s'avèrent ici appropriées. Il en résulte notamment la distance de sécurité requise (voir chapitre 6.1.1 "Calcul de la distance de sécurité S").



Fig. 5.1: Les sécurisations de postes dangereux offrent une protection lors de l'intrusion dans une zone dangereuse, par exemple pour des cartonneuses ou des installations de remplissage



Fig. 5.2: Les sécurisations de postes dangereux offrent une protection lors de l'intrusion dans une zone dangereuse, par exemple pour une application robotisée Pick & Place

5.2 Sécurisation d'accès

Les capteurs de sécurité d'une résolution allant jusqu'à 90 mm sont employés pour la sécurisation d'accès aux zones dangereuses. Ils détectent uniquement les personnes qui entrent dans la zone dangereuse, pas celles qui se trouvent dans cette zone ni les parties du corps.

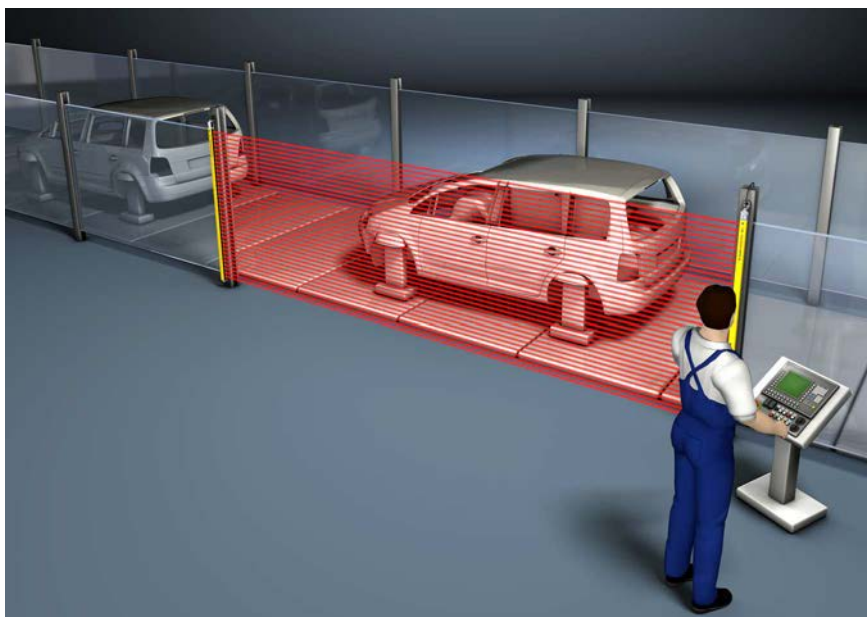


Fig. 5.3: Sécurisation d'accès à une voie transfert

5.3 Sécurisation de zones dangereuses

Les barrières immatérielles de sécurité peuvent être employées selon une disposition horizontale pour la sécurisation de zones dangereuses, soit comme appareil autonome pour le contrôle de présence, soit comme protection contre le passage des pieds pour le contrôle de présence par exemple en liaison avec un capteur de sécurité disposé verticalement. En fonction de la hauteur de montage, des résolutions de 40 ou 90 mm sont ici utilisées ().

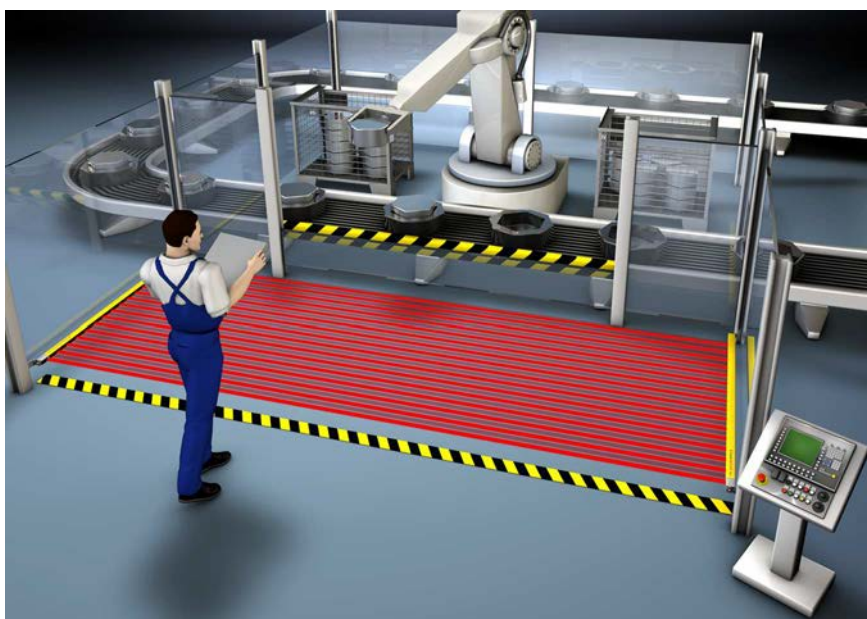




Fig. 5.4: Sécurisation de zones dangereuses près d'un robot

6 Montage

 AVERTISSEMENT	
	<p>Un montage non conforme risque d'entraîner de graves accidents !</p> <p>La fonction de protection du capteur de sécurité n'est garantie que si celui-ci est adapté au domaine d'application prévu et a été monté de façon conforme.</p> <ul style="list-style-type: none"> ↳ Le capteur de sécurité ne doit être monté que par des personnes dotées des qualifications nécessaires (voir chapitre 2.2 "Qualifications nécessaires"). ↳ Respectez les distances de sécurité requises (voir chapitre 6.1.1 "Calcul de la distance de sécurité S"). ↳ Veillez à ce qu'il soit impossible de passer les pieds dans le dispositif de protection ni de ramper en dessous ou de passer par dessus et à tenir compte de l'accès des mains par le haut, par le bas et par le côté dans la distance de sécurité, le cas échéant à l'aide du supplément C_{RO} conformément à ISO 13855. ↳ Prenez des mesures afin d'empêcher l'utilisation du capteur de sécurité pour accéder à la zone dangereuse, par exemple en entrant ou en grimpant. ↳ Respectez les normes importantes, les prescriptions et le présent mode d'emploi. ↳ Nettoyez l'émetteur et le récepteur régulièrement : conditions ambiantes (voir chapitre 14 "Caractéristiques techniques"), entretien (voir chapitre 10 "Entretien"). ↳ Après le montage, assurez-vous que le capteur de sécurité fonctionne correctement.

6.1 Disposition de l'émetteur et du récepteur

Les dispositifs de protection offrent un effet protecteur uniquement s'ils sont montés avec une distance de sécurité suffisante. Tous les délais doivent être pris en compte, notamment les temps de réaction du capteur de sécurité et des éléments de commande, ainsi que le temps d'arrêt de la machine.

Les normes suivantes précisent des formules de calcul :

- CEI 61496-2, « Équipements de protection électro-sensibles » : distance des surfaces réfléchissantes/ miroirs de renvoi
- ISO 13855, « Sécurité des machines - Positionnement des dispositifs de protection en fonction de la vitesse d'approche des parties du corps » : situation de montage et distances de sécurité

AVIS	
	<p>Selon ISO 13855, il est possible de ramper sous les faisceaux supérieurs 300 mm et de passer par dessus les faisceaux inférieurs à 900 mm dans un champ de protection vertical. Pour le champ de protection horizontal, il convient de prévoir un montage adapté ou des dispositifs de couverture afin d'empêcher de monter sur le capteur de sécurité.</p>

6.1.1 Calcul de la distance de sécurité S

Formule générale de calcul de la distance de sécurité S d'un dispositif de protection optoélectronique selon ISO 13855

$$S = K \cdot T + C$$

S	[mm]	=	Distance de sécurité
K	[mm/s]	=	Vitesse d'approche
T	[s]	=	Retard total, somme de ($t_a + t_i + t_m$)
t_a	[s]	=	Temps de réaction du dispositif de protection
t_i	[s]	=	Temps de réaction du relais de sécurité
t_m	[s]	=	Temps d'arrêt de la machine
C	[mm]	=	Supplément à la distance de sécurité

AVIS



Si, lors des contrôles réguliers, les temps d'arrêt obtenus sont supérieurs, il convient d'augmenter t_m d'un supplément adapté.

6.1.2 Calcul de la distance de sécurité pour les champs de protection à action orthogonale par rapport à la direction d'approche

Pour les champs de protection perpendiculaires, ISO 13855 fait la distinction entre

- S_{RT} : distance de sécurité pour l'accès **à travers** le champ de protection
- S_{RO} : distance de sécurité pour l'accès **par-dessus** le champ de protection

Les deux valeurs se distinguent par la manière d'obtenir le supplément C :

- C_{RT} : à partir d'une formule de calcul ou en tant que constante (voir chapitre 6.1.1 "Calcul de la distance de sécurité S")
- C_{RO} : voir tableau ci-après « Passage par-dessus le champ de protection vertical d'un équipement de protection électro-sensible (extrait de la norme ISO 13855) »

La plus grande des deux valeurs S_{RT} et S_{RO} doit être utilisée.

Calcul de la distance de sécurité S_{RT} selon ISO 13855 pour l'accès à travers le champ de protection :

Calcul de la distance de sécurité S_{RT} pour la sécurisation de postes dangereux

$$S_{RT} = K \cdot T + C_{RT}$$

S_{RT}	[mm]	=	Distance de sécurité
K	[mm/s]	=	Vitesse d'approche pour les sécurisations de postes dangereux avec réaction d'approche et direction d'approche normale par rapport au champ de protection (résolution de 14 à 40 mm) : 2000 mm/s ou 1600 mm/s si $S_{RT} > 500$ mm
T	[s]	=	Retard total, somme de ($t_a + t_i + t_m$)
t_a	[s]	=	Temps de réaction du dispositif de protection
t_i	[s]	=	Temps de réaction du relais de sécurité
t_m	[s]	=	Temps d'arrêt de la machine
C_{RT}	[mm]	=	Supplément pour les sécurisations de postes dangereux avec réaction d'approche pour les résolutions de 14 à 40 mm, d = résolution du dispositif de protection $C_{RT} = 8 \times (d - 14)$ mm

Exemple de calcul

La zone d'insertion d'une presse avec un temps d'arrêt (y comp. contrôleur de sécurité de presse) de 190 ms doit être sécurisée à l'aide d'une barrière immatérielle de sécurité avec une résolution de 20 mm et une hauteur de champ de protection de 1200 mm. La barrière immatérielle de sécurité a un temps de réaction de 22 ms.

↳ Calculez la distance de sécurité S_{RT} avec la formule selon ISO 13855.

$$S_{RT} = K \cdot T + C_{RT}$$

K	[mm/s]	=	2000
T	[s]	=	(0,022 + 0,190)
C_{RT}	[mm]	=	8 × (20 - 14)
S_{RT}	[mm]	=	2000 mm/s × 0,212 s + 48 mm
S_{RT}	[mm]	=	472

S_{RT} est inférieure à 500 mm, donc le calcul ne doit **pas** être répété avec 1600 mm/s.

AVIS

Mettez en place la protection contre le passage des pieds requise ici en utilisant un capteur de sécurité supplémentaire ou en cascade pour la sécurisation de zone par exemple.

Calcul de la distance de sécurité S_{RT} pour la sécurisation de postes dangereux

$$S_{RT} = K \cdot T + C_{RT}$$

S_{RT}	[mm]	=	Distance de sécurité
K	[mm/s]	=	Vitesse d'approche pour les sécurisations d'accès avec direction d'approche orthogonale au champ de protection : 2000 mm/s ou 1600 mm/s si $S_{RT} > 500$ mm
T	[s]	=	Retard total, somme de ($t_a + t_i + t_m$)
t_a	[s]	=	Temps de réaction du dispositif de protection
t_i	[s]	=	Temps de réaction du relais de sécurité
t_m	[s]	=	Temps d'arrêt de la machine
C_{RT}	[mm]	=	Supplément pour les sécurisations d'accès avec réaction d'approche pour les résolutions de 14 à 40 mm, d = résolution du dispositif de protection $C_{RT} = 8 \times (d - 14)$ mm. Supplément pour les sécurisations d'accès pour les résolutions > 40 mm : $C_{RT} = 850$ mm (valeur standard pour la longueur de bras)

Exemple de calcul

L'accès à un robot avec un temps d'arrêt de 250 ms doit être sécurisé à l'aide d'une barrière immatérielle de sécurité avec une résolution de 90 mm et une hauteur du champ de protection de 1500 mm, dont le temps de réaction correspond à 6 ms. La barrière immatérielle de sécurité connecte directement les contacteurs dont le temps de réaction est déjà compris dans les 250 ms. Il est donc inutile de considérer une interface supplémentaire.

↳ Calculez la distance de sécurité S_{RT} avec la formule selon ISO 13855.

$$S_{RT} = K \cdot T + C_{RT}$$

K	[mm/s]	=	1600
T	[s]	=	(0,006 + 0,250)
C_{RT}	[mm]	=	850
S_{RT}	[mm]	=	1600 mm/s × 0,256 s + 850 mm
S_{RT}	[mm]	=	1260

Cette distance de sécurité n'est pas disponible dans l'application. Par conséquent, un nouveau calcul est réalisé avec une barrière immatérielle de sécurité d'une résolution de 40 mm (temps de réaction = 14 ms) :

↳ Calculez à nouveau la distance de sécurité S_{RT} avec la formule selon ISO 13855.

$$S_{RT} = K \cdot T + C_{RT}$$

K	[mm/s]	=	1600
T	[s]	=	(0,014 + 0,250)
C_{RT}	[mm]	=	8 ×~ (40 - 14)
S_{RT}	[mm]	=	1600 mm/s × 0,264 s + 208 mm
S_{RT}	[mm]	=	631

La barrière immatérielle de sécurité d'une résolution de 40 mm est ainsi adaptée à cette application.

AVIS



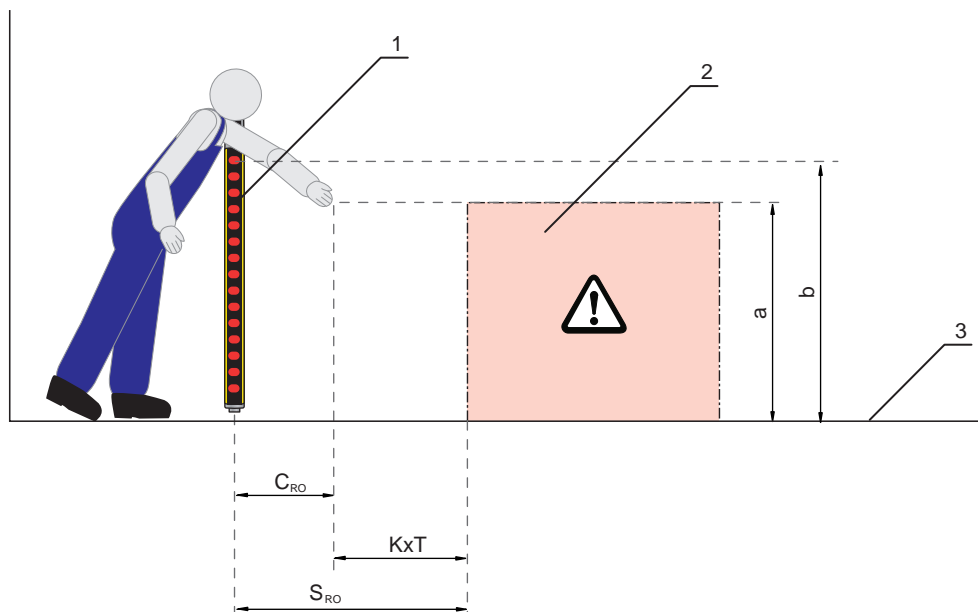
Le calcul avec $K = 2000$ mm/s fournit une distance de sécurité S_{RT} de 736 mm. La vitesse d'approche supposée $K = 1600$ mm/s est donc admissible.

Calcul de la distance de sécurité S_{RO} selon ISO 13855 pour l'accès par-dessus le champ de protection :

Calcul de la distance de sécurité S_{RO} pour la sécurisation de postes dangereux

$$S_{RO} = K \cdot T + C_{RO}$$

S_{RO}	[mm]	=	Distance de sécurité
K	[mm/s]	=	Vitesse d'approche pour les sécurisations de postes dangereux avec réaction d'approche et direction d'approche normale par rapport au champ de protection (résolution de 14 à 40 mm) : 2000 mm/s ou 1600 mm/s si $S_{RO} > 500$ mm
T	[s]	=	Retard total, somme de ($t_a + t_i + t_m$)
t_a	[s]	=	Temps de réaction du dispositif de protection
t_i	[s]	=	Temps de réaction du relais de sécurité
t_m	[s]	=	Temps d'arrêt de la machine
C_{RO}	[mm]	=	Distance supplémentaire à laquelle une partie du corps peut se déplacer vers le dispositif de protection avant que celui-ci ne se déclenche : valeur (voir tableau ci-après « Passage par-dessus le champ de protection vertical d'un équipement de protection électro-sensible (extrait de la norme ISO 13855) »).



- 1 Capteur de sécurité
- 2 Zone dangereuse
- 3 Sol
- a Hauteur du poste dangereux
- b Hauteur du faisceau le plus élevé du capteur de sécurité

Fig. 6.1: Supplément à la distance de sécurité en cas de contournement par le haut et par le bas

Tab. 6.1: Passage par-dessus le champ de protection vertical d'un équipement de protection électro-sensible (extrait de la norme ISO 13855)

Hauteur a du poste dangereux [mm]	Hauteur b de l'arête supérieure du champ de protection de l'équipement de protection électro-sensible											
	900	1000	1100	1200	1300	1400	1600	1800	2000	2200	2400	2600
Distance supplémentaire C _{RO} à la zone dangereuse [mm]												
2600	0	0	0	0	0	0	0	0	0	0	0	0
2500	400	400	350	300	300	300	300	300	250	150	100	0
2400	550	550	550	500	450	450	400	400	300	250	100	0
2200	800	750	750	700	650	650	600	550	400	250	0	0
2000	950	950	850	850	800	750	700	550	400	0	0	0
1800	1100	1100	950	950	850	800	750	550	0	0	0	0
1600	1150	1150	1100	1000	900	850	750	450	0	0	0	0
1400	1200	1200	1100	1000	900	850	650	0	0	0	0	0
1200	1200	1200	1100	1000	850	800	0	0	0	0	0	0
1000	1200	1150	1050	950	750	700	0	0	0	0	0	0
800	1150	1050	950	800	500	450	0	0	0	0	0	0
600	1050	950	750	550	0	0	0	0	0	0	0	0
400	900	700	0	0	0	0	0	0	0	0	0	0
200	600	0	0	0	0	0	0	0	0	0	0	0
0	0	0	0	0	0	0	0	0	0	0	0	0

En fonction des valeurs spécifiées, vous pouvez utiliser le tableau ci-dessus de trois façons différentes :

1. Les éléments suivants sont donnés :

- Hauteur a du poste dangereux
- Distance S du poste dangereux au capteur de sécurité et supplément C_{RO}

On cherche la hauteur requise b du faisceau le plus élevé du capteur de sécurité, et par là même sa hauteur de champ de protection.

- ↖ Dans la colonne de gauche, cherchez la ligne indiquant la hauteur du poste dangereux.
- ↖ Dans cette ligne, cherchez la colonne indiquant la valeur directement supérieure au supplément C_{RO} .
- ⇒ L'en-tête de colonne fournit la hauteur requise du faisceau le plus élevé du capteur de sécurité.

2. Les éléments suivants sont donnés :

- Hauteur a du poste dangereux
- Hauteur b du faisceau le plus élevé du capteur de sécurité

On cherche la distance requise S du capteur de sécurité au poste dangereux, et par là même le supplément C_{RO} .

- ↖ Dans l'en-tête de colonne, cherchez la colonne dans laquelle la hauteur indiquée pour le faisceau le plus élevé du capteur de sécurité est directement inférieure.
- ↖ Dans cette colonne, cherchez la ligne indiquant la hauteur directement supérieure a du poste dangereux.
- ⇒ Vous trouverez le supplément C_{RO} au croisement de la ligne et de la colonne.

3. Les éléments suivants sont donnés :

- Distance S du poste dangereux au capteur de sécurité et supplément C_{RO} .
- Hauteur b du faisceau le plus élevé du capteur de sécurité

On cherche la hauteur autorisée a du poste dangereux.

- ↖ Dans l'en-tête de colonne, cherchez la colonne dans laquelle la hauteur indiquée pour le faisceau le plus élevé du capteur de sécurité est directement inférieure.
- ↖ Cherchez dans cette colonne la valeur directement inférieure au supplément réel C_{RO} .
- ⇒ Sur cette ligne, la valeur indiquée dans la colonne de gauche donne la hauteur autorisée du poste dangereux.
- ↖ Calculez à présent la distance de sécurité S avec la formule générale selon ISO 13855 (voir chapitre 6.1.1 "Calcul de la distance de sécurité S").
- ⇒ La plus grande des deux valeurs S_{RT} et S_{RO} doit être utilisée.

Exemple de calcul

La zone d'insertion d'une presse avec un temps d'arrêt de 130 ms doit être sécurisée à l'aide d'une barrière immatérielle de sécurité avec une résolution de 20 mm et une hauteur de champ de protection de 600 mm. Le temps de réaction de la barrière immatérielle de sécurité correspond à 12 ms, le contrôleur de sécurité de presse a un temps de réaction de 40 ms.

La barrière immatérielle de sécurité est accessible par le haut. L'arête supérieure du champ de protection se trouve à une hauteur de 1400 mm ; le poste dangereux est situé à une hauteur de 1000 mm

La distance supplémentaire C_{RO} jusqu'au poste dangereux correspond à 700 mm (voir également le tableau « Passage par-dessus le champ de protection vertical d'un équipement de protection électro-sensible (extrait de la norme ISO 13855) »).

- ↖ Calculez la distance de sécurité S_{RO} avec la formule selon ISO 13855.

$$S_{RO} = K \cdot T + C_{RO}$$

K	[mm/s]	=	2000
T	[s]	=	(0,012 + 0,040 + 0,130)
C_{RO}	[mm]	=	700
S_{RO}	[mm]	=	2000 mm/s × 0,182 s + 700 mm
S_{RO}	[mm]	=	1064

S_{RO} étant supérieure à 500 mm, il est possible de répéter le calcul avec la vitesse d'approche de 1600 mm/s :

$$S_{RO} = K \cdot T + C_{RO}$$

K	[mm/s]	=	1600
T	[s]	=	(0,012 + 0,040 + 0,130)
C_{RO}	[mm]	=	700
S_{RO}	[mm]	=	1600 mm/s × 0,182 s + 700 mm
S_{RO}	[mm]	=	992

AVIS



En fonction de la construction de la machine, une protection contre le passage des pieds peut s'avérer nécessaire, par exemple à l'aide d'une deuxième barrière immatérielle de sécurité disposée à l'horizontale. La plupart du temps, il est préférable de choisir une barrière immatérielle de sécurité plus longue, rendant le supplément C_{RO} égal à zéro (0).

6.1.3 Calcul de la distance de sécurité S pour une approche parallèle au champ de protection

Calcul de la distance de sécurité S pour la sécurisation de zones dangereuses

$$S = K \cdot T + C$$

S	[mm]	=	Distance de sécurité
K	[mm/s]	=	Vitesse d'approche pour les sécurisations de zones dangereuses avec direction d'approche parallèle au champ de protection (résolutions jusqu'à 90 mm) : 1600 mm/s
T	[s]	=	Retard total, somme de ($t_a + t_i + t_m$)
t_a	[s]	=	Temps de réaction du dispositif de protection
t_i	[s]	=	Temps de réaction du relais de sécurité
t_m	[s]	=	Temps d'arrêt de la machine
C	[mm]	=	Supplément pour la sécurisation de zones dangereuses avec réaction d'approche H = hauteur du champ de protection, H_{min} = hauteur de montage minimale autorisée, mais jamais inférieure à 0, d = résolution du dispositif de protection $C = 1200 \text{ mm} - 0,4 \times H$; $H_{min} = 15 \times (d - 50)$

Exemple de calcul

La zone dangereuse devant une machine avec un temps d'arrêt de 140 ms doit être sécurisée si possible à hauteur du sol, à l'aide d'une barrière immatérielle de sécurité horizontale comme substitut de tapis de contact. La hauteur de montage H_{min} peut être = 0 - le supplément C à la distance de sécurité correspond alors à 1200 mm. Il faut utiliser le capteur de sécurité le plus court possible ; le premier choix est de 1350 mm.

Le récepteur d'une résolution de 40 mm et d'une hauteur du champ de protection de 1350 mm présente un temps de réaction de 13 ms, une interface relais supplémentaire présente un temps de réaction de 10 ms.

↳ Calculez la distance de sécurité S_{RO} avec la formule selon ISO 13855.

$$S = K \cdot T + C$$

K	[mm/s]	=	1600
T	[s]	=	(0,140 + 0,013 + 0,010)
C	[mm]	=	1200
S	[mm]	=	1600 mm/s × 0,163 s + 1200 mm
S	[mm]	=	1461

La distance de sécurité de 1350 mm n'est pas suffisante, 1460 mm sont nécessaires.

Par conséquent, le calcul est répété avec une hauteur du champ de protection de 1500 mm. Le temps de réaction est maintenant de 14 ms.

↳ Calculez à nouveau la distance de sécurité S_{Ro} avec la formule selon ISO 13855.


$$S = K \cdot T + C$$

K	[mm/s]	=	1600
T	[s]	=	(0,140 + 0,014 + 0,010)
C	[mm]	=	1200
S	[mm]	=	1600 mm/s × 0,164 s + 1200 mm
S	[mm]	=	1463

Un capteur de sécurité adapté a été trouvé ; sa hauteur de champ de protection correspond à 1500 mm.

6.1.4 Distance minimale aux surfaces réfléchissantes

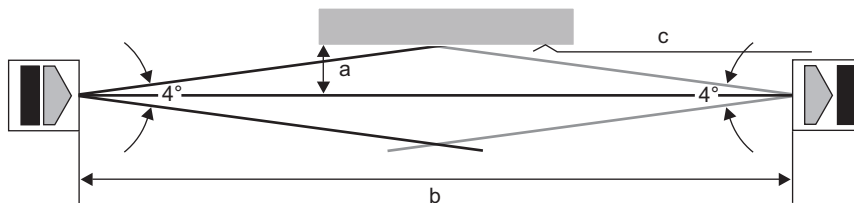
!
AVERTISSEMENT



Le non-respect des distances minimales aux surfaces réfléchissantes risque d'entraîner des blessures graves !

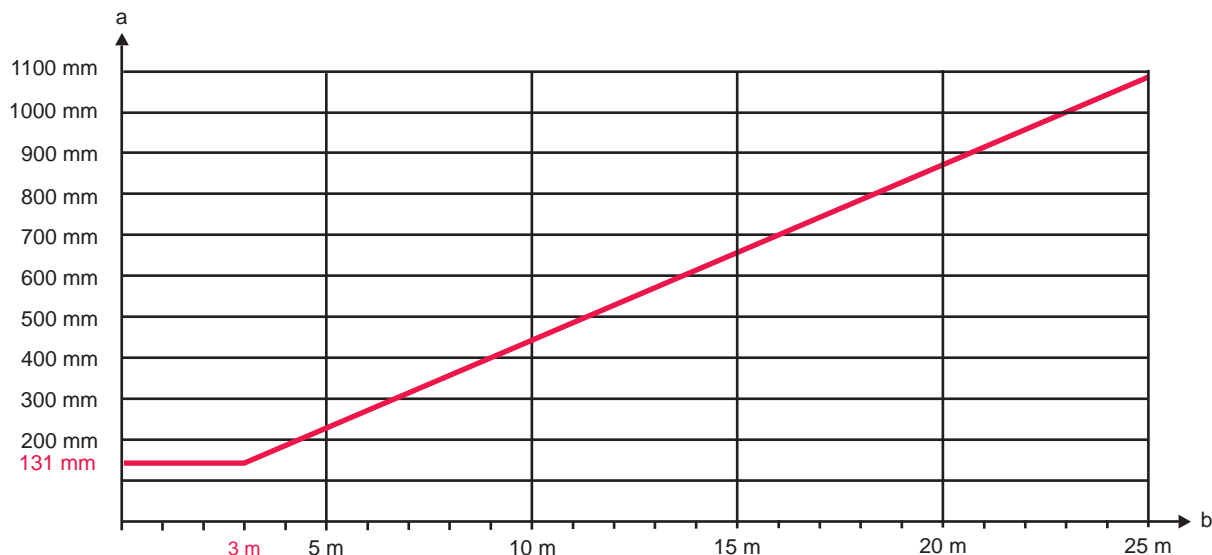
Les surfaces réfléchissantes risquent de dévier les faisceaux de l'émetteur vers le récepteur. Une interruption du champ de protection n'est alors plus détectée.

- ↳ Déterminez la distance minimale a (voir figure ci-après).
- ↳ Assurez-vous que la distance minimale requise selon CEI 61496-2 est respectée entre toutes les surfaces réfléchissantes et le champ de protection (voir diagramme ci-après « Distance minimale aux surfaces réfléchissantes en fonction de la largeur du champ de protection »).
- ↳ Avant la mise en service, vérifiez à des intervalles appropriés que la capacité de détection du capteur de sécurité n'est pas altérée par des surfaces réfléchissantes.



- a Distance minimale requise aux surfaces réfléchissantes [mm]
- b Largeur du champ de protection [m]
- c Surface réfléchissante

Fig. 6.2: Distance minimale aux surfaces réfléchissantes selon la largeur du champ de protection



a Distance minimale requise aux surfaces réfléchissantes [mm]

b Largeur du champ de protection [m]

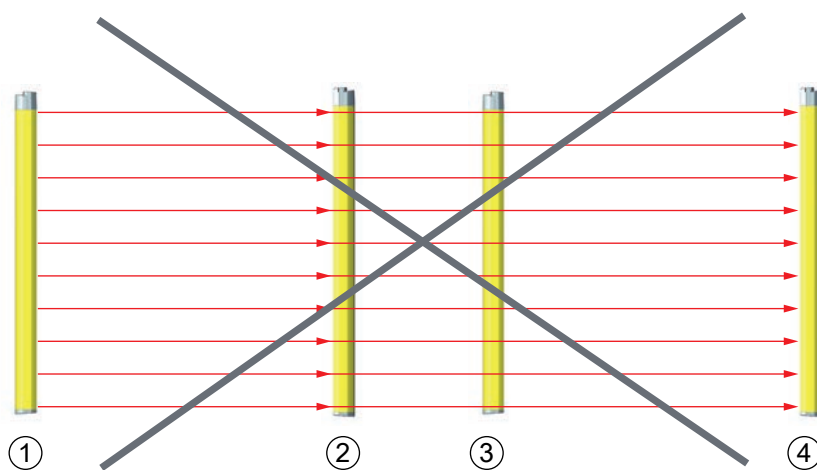
Fig. 6.3: Distance minimale aux surfaces réfléchissantes en fonction de la largeur du champ de protection

Tab. 6.2: Formule de calcul de la distance minimale aux surfaces réfléchissantes

Distance (b) émetteur-récepteur	Calcul de la distance minimale (a) aux surfaces réfléchissantes
$b \leq 3 \text{ m}$	$a \text{ [mm]} = 131$
$b > 3 \text{ m}$	$a \text{ [mm]} = \tan(2,5^\circ) \times 1000 \times b \text{ [m]} = 43,66 \times b \text{ [m]}$


6.1.5 Prévention de l'interférence mutuelle avec les appareils voisins

La présence d'un récepteur sur la trajectoire du faisceau d'un émetteur voisin risque d'entraîner une diaphonie optique, causant des erreurs de commutation et la défaillance de la fonction de protection.



- 1 Émetteur 1
- 2 Récepteur 1
- 3 Émetteur 2
- 4 Récepteur 2

Fig. 6.4: Diaphonie optique de capteurs de sécurité voisins (émetteur 1 interfère avec récepteur 2) due à un montage incorrect

AVIS	
	<p>Altération possible de la disponibilité due à la proximité de systèmes montés côte à côte !</p> <p>L'émetteur d'un système risque d'interférer avec le récepteur de l'autre système.</p> <p>↳ Empêchez la diaphonie optique d'appareils voisins.</p>

↳ Montez les appareils voisins avec un blindage entre eux ou prévoyez une paroi de séparation afin d'éviter toute interférence mutuelle.

↳ Montez les appareils voisins dans le sens opposé pour éviter toute interférence mutuelle.

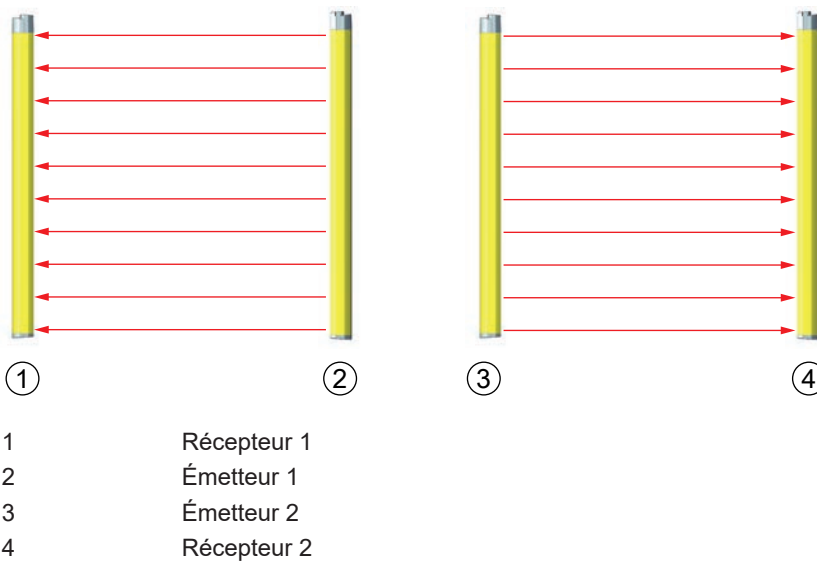


Fig. 6.5: Montage dans le sens opposé

6.2 Montage du capteur de sécurité

Procédez comme suit :

- Sélectionnez un type de fixation, par exemple des écrous coulissants (voir chapitre 6.2.3 "Fixation à l'aide d'écrous coulissants BT-NC60").
- Préparez les outils adaptés et montez le capteur de sécurité en respectant les consignes relatives aux emplacements de montage (voir chapitre 6.2.1 "Emplacements de montage adaptés").
- Le cas échéant, posez les autocollants de consignes de sécurité (inclus dans la livraison) sur le capteur de sécurité et sur le montant.

Après le montage, vous pouvez effectuer le raccordement électrique du capteur de sécurité (voir chapitre 7 "Raccordement électrique"), le mettre en service et l'aligner (voir chapitre 8 "Mise en service"), puis le contrôler (voir chapitre 9.1 "Avant la mise en service et après modification").

6.2.1 Emplacements de montage adaptés

Domaine d'application : Montage

Contrôleur : Monteur du capteur de sécurité

Tab. 6.3: Liste de contrôle pour la préparation du montage

Question de contrôle :	oui	non
La hauteur et les dimensions du champ de protection satisfont-elles aux exigences de ISO 13855 ?		
La distance de sécurité au poste dangereux est-elle respectée (voir chapitre 6.1.1 "Calcul de la distance de sécurité S") ?		
La distance minimale aux surfaces réfléchissantes est-elle respectée (voir chapitre 6.1.4 "Distance minimale aux surfaces réfléchissantes") ?		
Est-il possible d'exclure toute interférence mutuelle entre les capteurs de sécurité montés à proximité les uns des autres (voir chapitre 6.1.5 "Prévention de l'interférence mutuelle avec les appareils voisins") ?		
L'accès au poste dangereux ou à la zone dangereuse est-il possible uniquement par le champ de protection ?		
Tout contournement du champ de protection par le bas ou par le haut est-il exclu ou le supplément correspondant C_{RO} selon ISO 13855 a-t-il été respecté ?		
L'accès au dispositif de protection par l'arrière est-il empêché ou existe-t-il une protection mécanique ?		
Les connexions de l'émetteur et du récepteur sont-elles orientées dans la même direction ?		
Est-il possible de fixer l'émetteur et le récepteur de manière à empêcher leur déplacement et leur rotation ?		
Le capteur de sécurité est-il accessible pour un contrôle et un remplacement ?		
L'activation de la touche de réinitialisation est-elle exclue à partir de la zone dangereuse ?		
La zone dangereuse est-elle entièrement visible depuis le lieu de montage de la touche de réinitialisation ?		
La réflexion due au lieu de montage peut-elle être exclue ?		

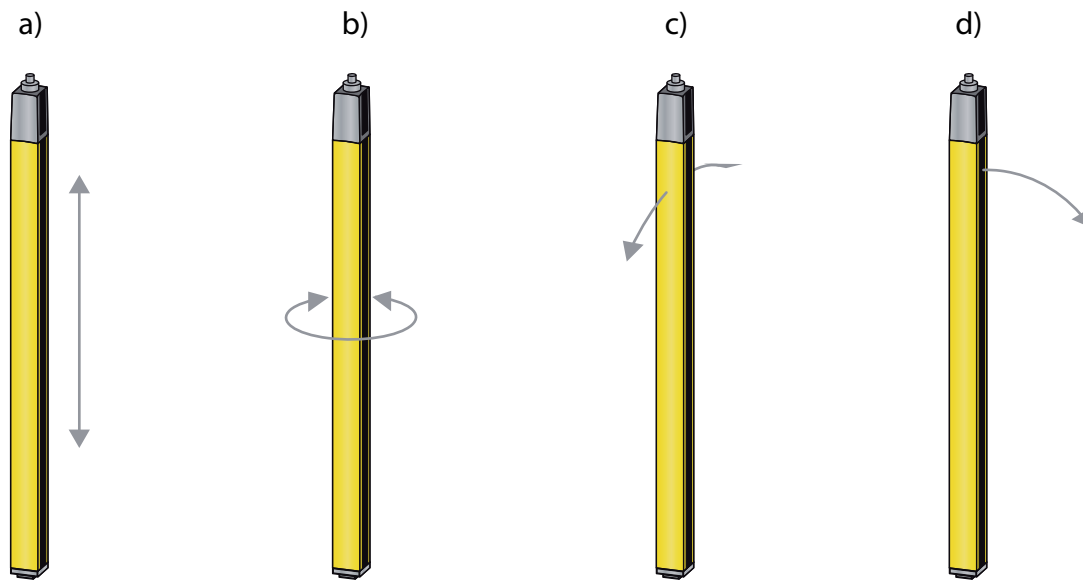
AVIS



Si vous répondez **non** à l'une des questions de contrôle ci-dessus, il convient de changer l'emplacement de montage.

6.2.2 Définition des sens de déplacement

Ci-après, les termes suivants sont utilisés pour les déplacements d'alignement du capteur de sécurité autour de l'un de ses axes :



- a Déplacer : mouvement le long de l'axe longitudinal
- b Pivoter : mouvement autour de l'axe longitudinal
- c Basculer : rotation latérale transversale par rapport à la vitre avant
- d Incliner : rotation latérale dans le sens de la vitre avant

Fig. 6.6: Sens de déplacement pour l'alignement du capteur de sécurité

6.2.3 Fixation à l'aide d'écrous coulissants BT-NC60

L'émetteur et le récepteur sont toujours fournis avec 2 écrous coulissants BT-NC60 chacun dans la rainure latérale. Le capteur de sécurité peut ainsi être fixé facilement sur la machine ou l'installation à sécuriser grâce à quatre vis M6. Il est possible de décaler dans le sens de la rainure pour régler la hauteur, mais pas de tourner, basculer ni incliner.

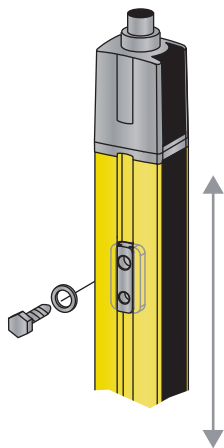


Fig. 6.7: Montage à l'aide d'écrous coulissants BT-NC60

6.2.4 Fixation à l'aide d'un support tournant BT-2HF

Le support tournant à commander séparément (voir chapitre 15 "Informations concernant la commande et accessoires") permet d'ajuster le capteur de sécurité de la manière suivante :

- Déplacer à l'aide des trous oblongs verticaux dans la plaque murale du support tournant
- Tourner à 360° autour de l'axe longitudinal grâce à la fixation sur le cône vissable
- Incliner dans le sens du champ de protection à l'aide des trous oblongs horizontaux dans la fixation au mur
- Basculer autour de l'axe principal

La fixation au mur à l'aide de trous oblongs permet de soulever le support une fois les vis desserrées au-dessus de la coiffe de raccordement. Il est donc inutile de retirer les supports du mur lors d'un remplacement de l'appareil. Il suffit de desserrer les vis.

Les supports sont également disponibles en version amortissant les vibrations pour l'emploi sous des contraintes mécaniques accrues (BT-2HF-S) (voir chapitre 15 "Informations concernant la commande et accessoires").

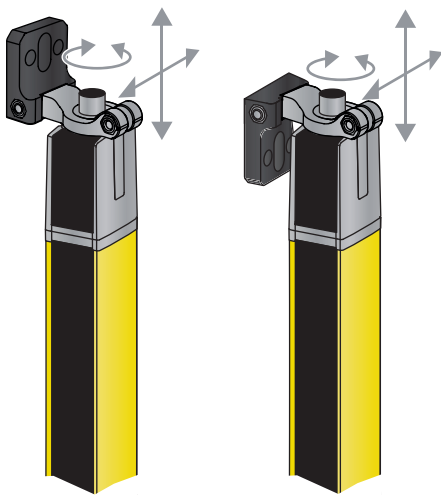


Fig. 6.8: Montage à l'aide d'un support tournant BT-2HF

6.2.5 Fixation à l'aide de supports pivotants BT-2SB10

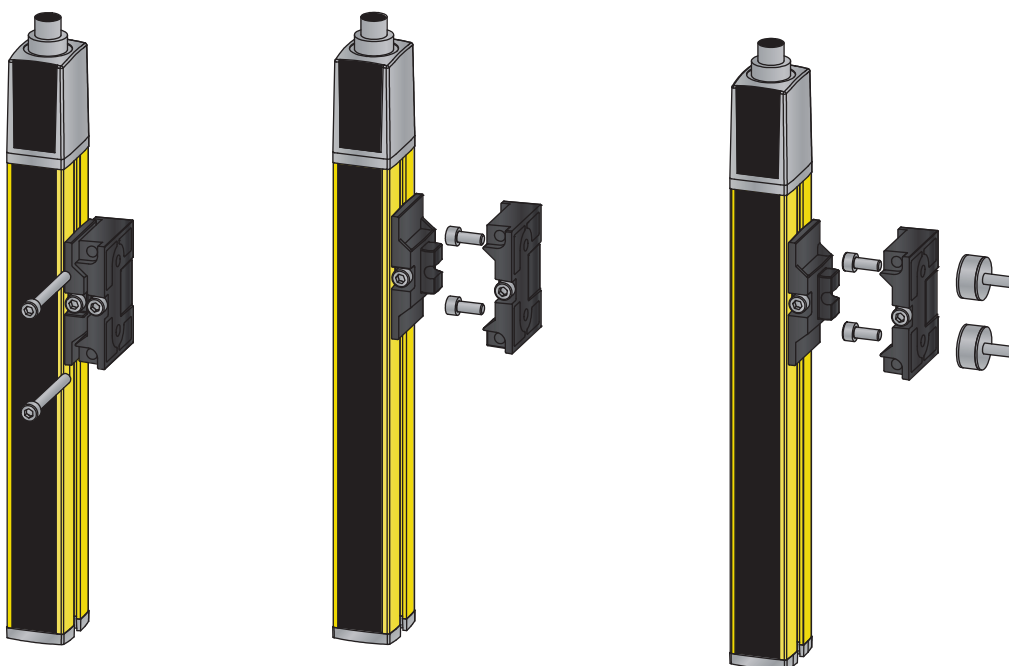


Fig. 6.9: Montage à l'aide de supports pivotants BT-2SB10

L'utilisation de supports pivotants BT-2SB10 est recommandée dans les cas de hauteur du champ de protection plus grandes (> 900 mm) (voir chapitre 15 "Informations concernant la commande et accessoires"). Ceux-ci sont également disponibles en version amortissant les vibrations pour l'emploi sous des contraintes mécaniques accrues (BT-2SB10-S). En fonction de la situation d'installation, des conditions ambiantes et de la longueur du champ de protection (> 1200 mm), d'autres supports peuvent également être nécessaires.

6.2.6 Fixation unilatérale sur la table de machine

Le capteur de sécurité peut être monté directement sur la table de machine grâce à une vis M5 dans le trou borgne du capuchon d'embout. À l'autre extrémité, il est possible d'utiliser par exemple un support tournant BT-2HF, de manière à permettre des rotations pour l'ajustement malgré la fixation unilatérale. La résolution entière du capteur de sécurité est ainsi conservée à tous les emplacements du champ de protection jusqu'en bas sur la table de machine.

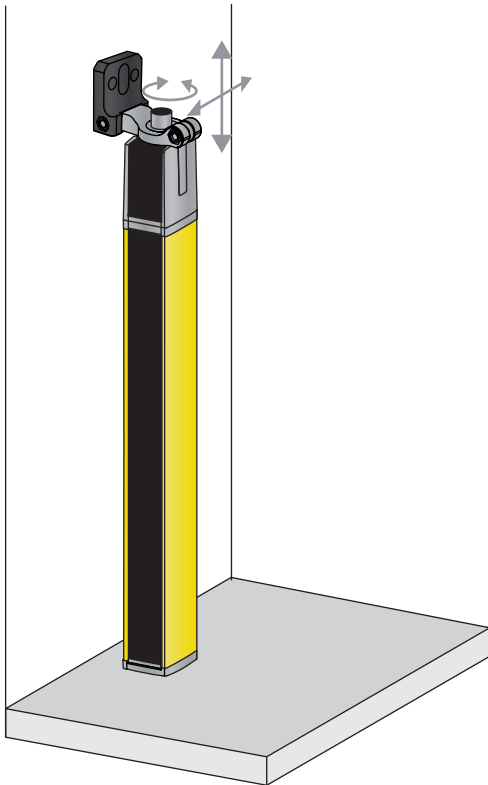




Fig. 6.10: Fixation directe sur la table de machine

 AVERTISSEMENT	
	<p>Perturbation de la fonction de protection en cas de réflexion sur la table de machine !</p> <ul style="list-style-type: none"> ↪ Veuillez à bien empêcher toute réflexion sur la table de machine. ↪ Après le montage et ensuite de manière quotidienne, contrôlez la capacité de détection du capteur de sécurité dans tout le champ de protection à l'aide d'un témoin de contrôle (voir chapitre 9.3.1 "Liste de contrôle – À effectuer régulièrement par l'opérateur").

6.3 Montage des accessoires

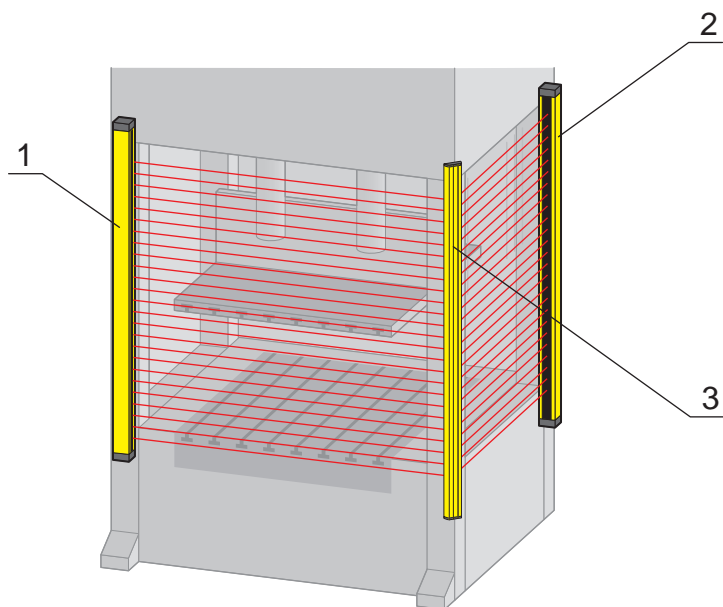
6.3.1 Miroir de renvoi pour sécurisations multilatérales

Pour les sécurisations multilatérales, il s'avère économique de changer la direction du champ de protection à l'aide d'un ou deux miroirs de renvoi. Leuze electronic propose à cet effet les éléments suivants :

- Miroirs de renvoi UM60 à fixer sur la machine, disponibles en différentes longueurs (voir chapitre 15 "Informations concernant la commande et accessoires")
- Supports tournants BT-2UM60 adaptés
- Colonnes à miroirs de renvoi UMC-1000-S2 ... UMC-1900-S2 avec pied à ressort pour un montage au sol autonome

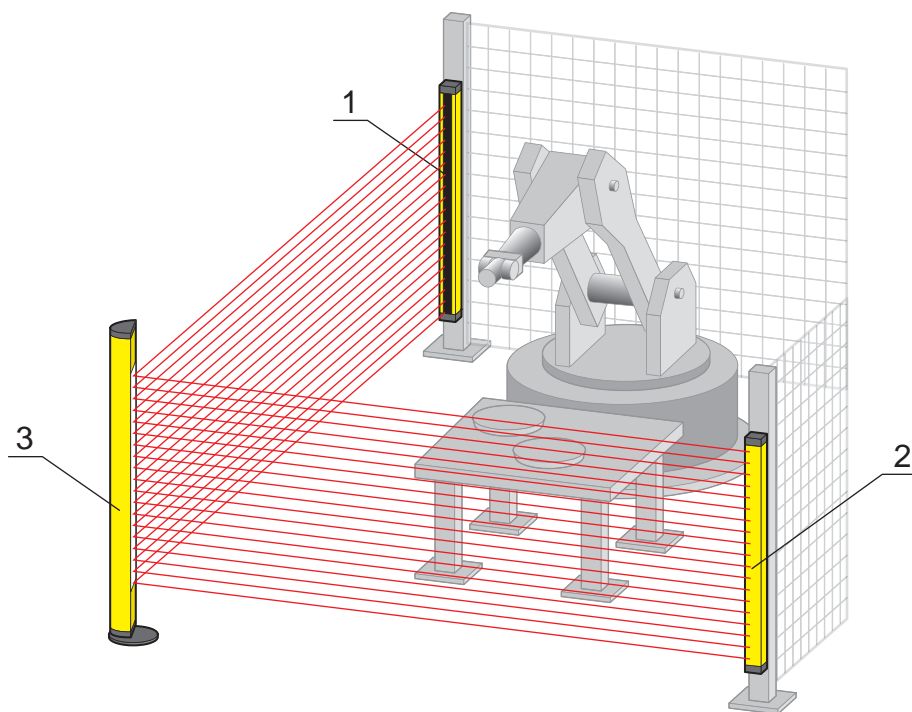
La portée est réduite d'environ 10 % par renvoi. Pour l'alignement de l'émetteur et du récepteur, une aide à l'alignement laser avec faisceau laser de lumière rouge est recommandée (voir chapitre 8.3 "Alignement des miroirs de renvoi avec l'aide à l'alignement laser").

↳ Veuillez noter que la distance entre l'émetteur et le premier miroir de renvoi ne doit pas dépasser 3 m.



- 1 Émetteur
- 2 Récepteur
- 3 Miroir de renvoi UM60

Fig. 6.11: Disposition avec miroir de renvoi pour la sécurisation bilatérale d'un poste dangereux



- 1 Émetteur
- 2 Récepteur
- 3 Colonnes à miroirs de renvoi UMC

Fig. 6.12: Disposition avec colonne à miroirs de renvoi pour la sécurisation bilatérale d'un poste dangereux

6.3.2 Vitres de protection MLC-PS

Si la vitre de protection en plastique des capteurs de sécurité risque d'être endommagée, par exemple par des étincelles de soudage, il est possible d'utiliser devant les capteurs de sécurité une vitre de protection supplémentaire MLC-PS facile à changer pour protéger la vitre de protection des appareils et augmenter sensiblement la disponibilité du capteur de sécurité. Des fixations par serrage spéciales sont fixées sur la rainure longitudinale latérale à l'aide d'une vis à six pans creux accessible par l'avant. La portée du capteur de sécurité diminue d'environ 5 %, en cas d'utilisation de vitres de protection sur l'émetteur et le récepteur elle diminue de 10 %. Des jeux de 2 et 3 fixations par serrage sont disponibles.

AVIS



À partir d'une longueur de la structure de 1200 mm, 3 fixations par serrage sont recommandées.

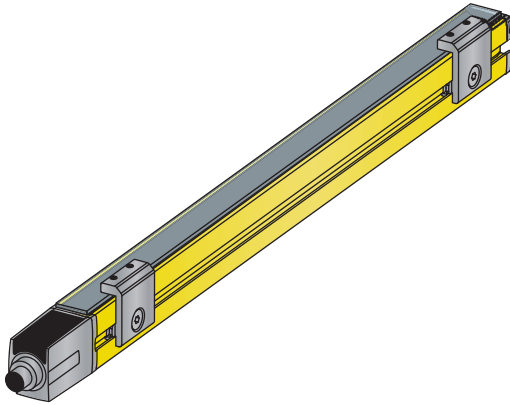







Fig. 6.13: Vitre de protection MLC-PS fixée à l'aide d'une fixation par serrage MLC-2PSF

7 Raccordement électrique

 AVERTISSEMENT	
	<p>Un raccordement électrique défectueux ou une mauvaise sélection des fonctions risque de causer de graves accidents !</p> <ul style="list-style-type: none"> ↪ Le raccordement électrique ne doit être réalisé que par des personnes dotées des qualifications nécessaires (voir chapitre 2.2 "Qualifications nécessaires"). ↪ Assurez-vous que le capteur de sécurité est bien protégé contre la surintensité de courant. ↪ Pour la sécurisation d'accès, activez le blocage démarrage/redémarrage et assurez-vous qu'il est impossible de le déverrouiller depuis la zone dangereuse. ↪ Sélectionnez les fonctions de manière à permettre une utilisation conforme du capteur de sécurité (voir chapitre 2.1 "Utilisation conforme et emplois inadéquats prévisibles"). ↪ Sélectionnez les fonctions de sécurité pour le capteur de sécurité (voir chapitre 4 "Fonctions"). ↪ Bouclez les deux sorties de commutation de sécurité OSSD1 et OSSD2 dans le circuit de fonctionnement de la machine. ↪ Les sorties de signalisation ne doivent pas être utilisées pour la commutation des signaux importants pour la sécurité.
AVIS	
	<p>TBTS/TBTP !</p> <ul style="list-style-type: none"> ↪ Conformément à EN 60204-1, l'alimentation électrique externe doit être capable de compenser une panne de courant brève de 20 ms. Le bloc d'alimentation doit garantir une déconnexion sûre du réseau (TBTS/TBTP) et présenter une réserve de courant d'au moins 2 A.
AVIS	
	<p>Pose des câbles !</p> <ul style="list-style-type: none"> ↪ Posez tous les câbles de raccordement et les lignes de signaux à l'intérieur du logement d'installation électrique ou de façon permanente dans des caniveaux de câble. ↪ Posez les câbles de manière à ce qu'ils soient protégés contre tout endommagement extérieur. ↪ Pour plus d'informations, voir la norme EN ISO 13849-2, tableau D.4.
AVIS	
	<p>En cas d'influences électromagnétiques particulières, il est recommandé d'utiliser des câbles blindés.</p>

7.1 Brochage de l'émetteur et du récepteur

7.1.1 Émetteur MLC 500

Les émetteurs MLC 500 sont équipés d'un connecteur M12 à 5 pôles.

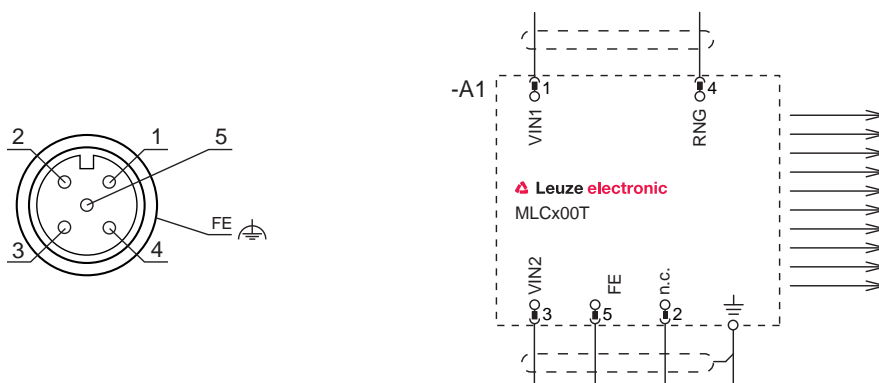


Fig. 7.1: Affectation des prises et schéma de raccordement de l'émetteur

Tab. 7.1: Brochage de l'émetteur

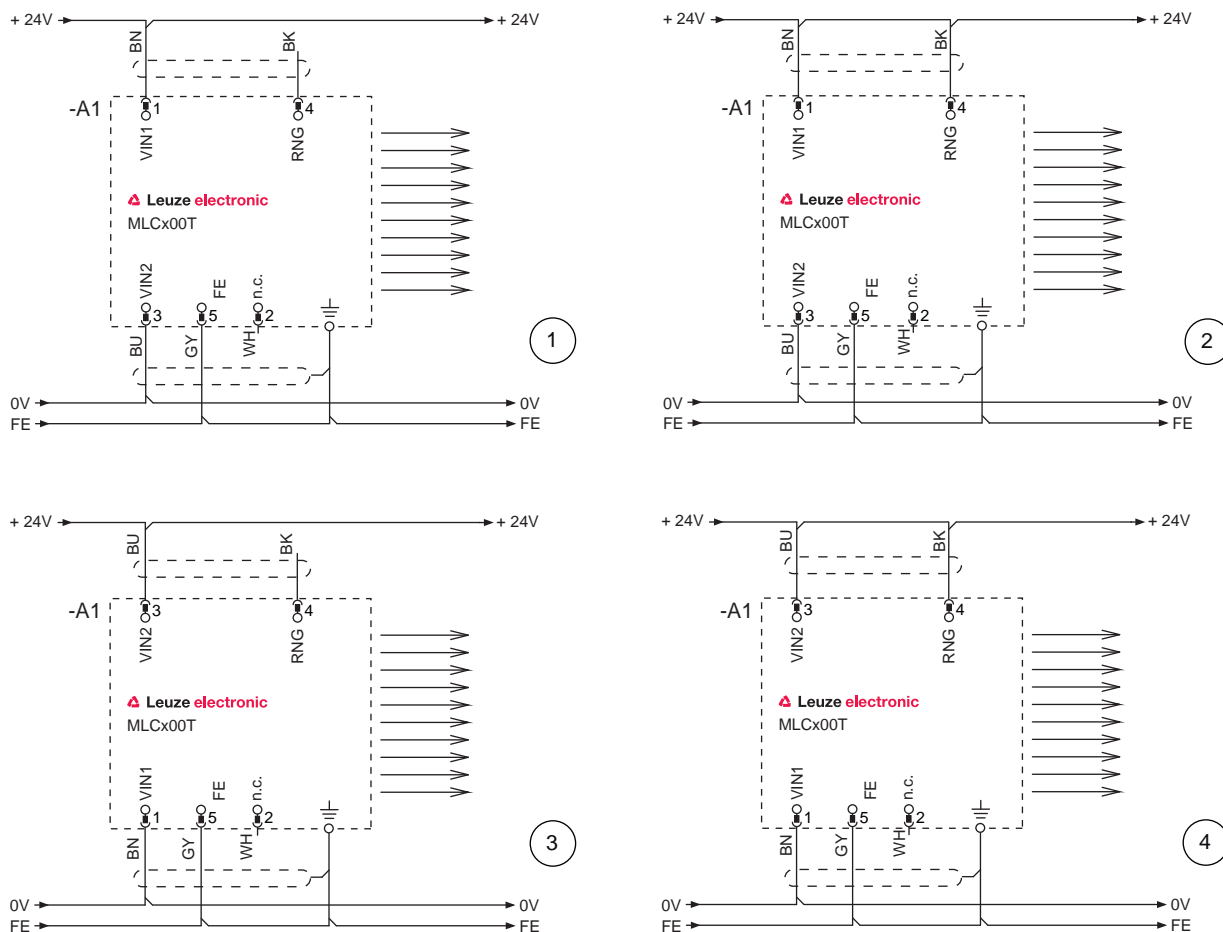
Broche	Couleur des brins (CB-M12-xx000E-5GF)	Émetteur
1	Brun	VIN1 - tension d'alimentation
2	Blanc	n.c.
3	Bleu	VIN2 - tension d'alimentation
4	Noir	RNG - portée
5	Gris	FE - terre de fonction, blindage
FE		FE - terre de fonction, blindage

La polarité de la tension d'alimentation détermine le canal de transmission de l'émetteur :

- VIN1 = +24 V, VIN2 = 0 V : canal de transmission C1
- VIN1 = 0 V, VIN2 = +24 V : canal de transmission C2

Le câblage de la broche 4 définit la puissance d'émission et ainsi la portée :

- Broche 4 = +24 V : portée standard
- Broche 4 = 0 V ou ouvert : portée réduite



- 1 Canal de transmission C1, portée réduite
- 2 Canal de transmission C1, portée standard
- 3 Canal de transmission C2, portée réduite
- 4 Canal de transmission C2, portée standard

Fig. 7.2: Exemples de branchement de l'émetteur

7.1.2 Récepteur MLC 520

Les récepteurs MLC 520 sont équipés d'un connecteur M12 à 8 pôles.

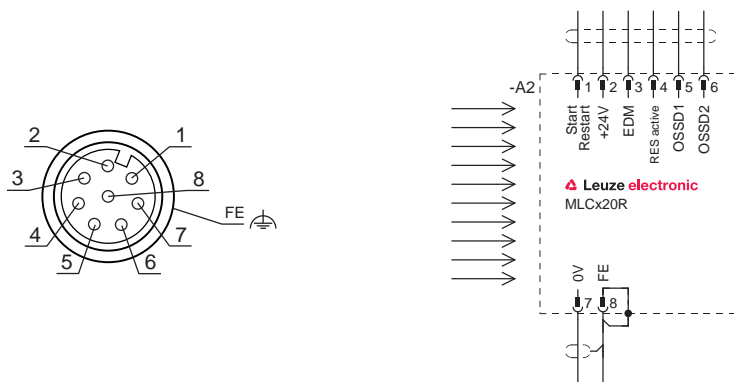


Fig. 7.3: Affectation des prises et schéma de raccordement du récepteur

Tab. 7.2: Brochage du récepteur

Broche	Couleur des brins (CB-M12-xx000E-5GF)	Récepteur
1	Blanc	IO1 - entrée de commande de la touche de réinitialisation, sortie de signalisation Contact NO démarrage/redémarrage par rapport à 24 V CC Sortie lampe du bouton de réinitialisation (OSSD inversée)
2	Brun	VIN1 - tension d'alimentation 24 V CC pour canal de transmission C1 0 V pour canal de transmission C2
3	Vert	IN3 - entrée de commande du contrôle des contacteurs (EDM) 24 V CC : sans EDM 0 V : avec EDM et boucle de retour fermée Haute impédance : avec EDM et boucle de retour ouverte
4	Jaune	IN4 - entrée de commande de blocage démarrage/redémarrage (RES) 24 V CC : avec RES Pont vers la broche 1 : sans RES (remarque : la fonction de la sortie de signalisation est conservée)
5	Gris	OSSD1 - sortie de commutation de sécurité
6	Rose	OSSD2 - sortie de commutation de sécurité
7	Bleu	VIN2 - tension d'alimentation 0 V pour canal de transmission C1 24 V CC pour canal de transmission C2
8	Rouge	FE - terre de fonction, blindage Raccordement interne à l'appareil sur le boîtier
FE		FE - terre de fonction, blindage

La polarité de la tension d'alimentation détermine le canal de transmission du récepteur :

- VIN1 = +24 V, VIN2 = 0 V : canal de transmission C1
- VIN1 = 0 V, VIN2 = +24 V : canal de transmission C2

7.2 Exemples de câblage

7.2.1 Exemple de câblage du MLC 520

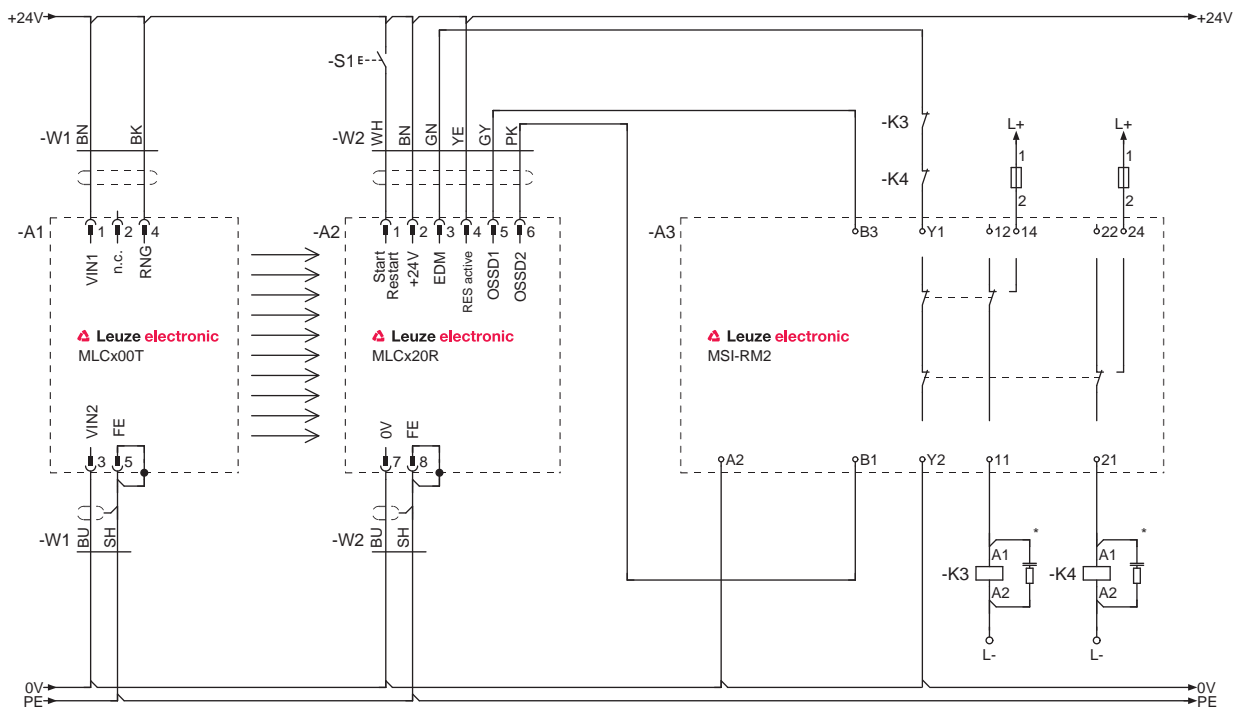




Fig. 7.4: Exemple de câblage avec relais de sécurité MSI-RM2 en aval

8 Mise en service

 AVERTISSEMENT	
	<p>Une utilisation non conforme du capteur de sécurité risque d'entraîner des blessures graves !</p> <ul style="list-style-type: none"> ↳ Assurez-vous que toute l'installation et l'intégration du dispositif de protection optoélectronique ont été contrôlées par des personnes mandatées à cet effet et dotées des qualifications nécessaires (voir chapitre 2.2 "Qualifications nécessaires"). ↳ Veillez à ce qu'un processus dangereux ne puisse être démarré que lorsque le capteur de sécurité est mis en route.

Conditions :

- Le capteur de sécurité est correctement monté (voir chapitre 6 "Montage") et raccordé (voir chapitre 7 "Raccordement électrique")
- Le personnel opérateur a été instruit concernant l'utilisation correcte
- Le processus dangereux est désactivé, les sorties du capteur de sécurité sont déconnectées et l'installation ne peut pas se remettre en route
- ↳ Après la mise en service, vérifiez le fonctionnement du capteur de sécurité (voir chapitre 9.1 "Avant la mise en service et après modification").

8.1 Mise en route


Exigences relatives à la tension d'alimentation (bloc d'alimentation) :

- Une déconnexion sûre du réseau est garantie.
- Une réserve de courant d'au moins 2 A est disponible.
- La fonction RES est activée dans le capteur de sécurité ou dans la commande suivante.
- ↳ Mettez le capteur de sécurité en route.
- ⇒ Le capteur de sécurité effectue un autotest, puis affiche le temps de réaction du récepteur (voir chapitre 3.3.2 "Témoins de fonctionnement sur le récepteur MLC 520").

Contrôle de l'état prêt à l'emploi du capteur

- ↳ Contrôlez si la LED1 est allumée en vert ou en rouge permanent (voir chapitre 3.3.2 "Témoins de fonctionnement sur le récepteur MLC 520").
- ⇒ Le capteur de sécurité est prêt à fonctionner.

8.2 Alignement du capteur

AVIS	
	<p>Un alignement incorrect ou insuffisant entraîne un dysfonctionnement !</p> <ul style="list-style-type: none"> ↳ L'alignement lors de la mise en service ne doit être réalisé que par des personnes dotées des qualifications nécessaires (voir chapitre 2.2 "Qualifications nécessaires"). ↳ Respectez les fiches techniques et les instructions de montage des différents composants.


Préalimentation

Fixez l'émetteur et le récepteur en position verticale ou horizontale et à la même hauteur, de manière à satisfaire aux conditions suivantes :

- Les vitres avant sont orientées l'une vers l'autre.
- Les connexions de l'émetteur et du récepteur sont orientées dans la même direction.
- L'émetteur et le récepteur sont disposés parallèlement, c.-à-d. qu'une distance identique sépare le début et la fin des appareils.

L'alignement peut être réalisé lorsque le champ de protection est libre, en observant les témoins lumineux et l'affichage à 7 segments (voir chapitre 3.3 "Éléments d'affichage").

↪ Desserrez les vis des supports ou des montants.

AVIS	
	Desserrez les vis seulement jusqu'à ce que les appareils puissent tout juste être déplacés.

↪ Faites pivoter le récepteur vers la gauche jusqu'à ce que LED1 clignote encore en vert mais ne soit pas encore rouge. Si nécessaire, faites également tourner l'émetteur au préalable.

⇒ Le récepteur avec affichage d'alignement activé présente des segments clignotants dans l'affichage à 7 segments.

↪ Notez la valeur de l'angle d'orientation.


↪ Faites pivoter le récepteur vers la droite jusqu'à ce que LED1 clignote encore en vert mais ne soit pas encore rouge.

↪ Notez la valeur de l'angle d'orientation.

↪ Réglez la position optimale du récepteur. Celle-ci se trouve au milieu des deux valeurs d'angle d'orientation vers la gauche et vers la droite.


↪ Resserrez les vis de fixation du récepteur.

↪ Alignez maintenant l'émetteur selon la même méthode et en tenant compte des éléments d'affichage du récepteur (voir chapitre 3.3.2 "Témoins de fonctionnement sur le récepteur MLC 520").

AVIS	
	Des aides à l'alignement séparées comme AC-ALM sont également disponibles comme accessoires.

8.3 Alignement des miroirs de renvoi avec l'aide à l'alignement laser

Une aide à l'alignement laser externe est recommandée en cas d'utilisation de miroirs de renvoi pour la sécurisation de postes dangereux et la sécurisation d'accès multilatérales (voir chapitre 15 "Informations concernant la commande et accessoires").

AVIS	
	Grâce à son point lumineux rouge clairement visible, l'aide à l'alignement laser externe facilite le réglage correct aussi bien de l'émetteur et du récepteur que des miroirs de renvoi.

↪ Fixez l'aide à l'alignement laser dans la partie supérieure, sur la rainure latérale de l'émetteur. Les instructions de montage sont jointes à l'accessoire.

↪ Allumez le laser. Respectez le manuel d'utilisation de l'aide à l'alignement laser concernant les consignes de sécurité et l'activation de l'aide à l'alignement laser.

↪ Desserrez le support de l'émetteur, puis tournez et/ou basculez et/ou inclinez l'appareil de manière à ce que le point laser rencontre le premier miroir de renvoi en haut (voir chapitre 6.2.2 "Définition des sens de déplacement").

↪ Placez alors le laser en bas, sur l'émetteur et ajustez-le de manière à ce que le point laser rencontre le miroir de renvoi en bas.

↪ Remplacez le laser en haut, sur l'émetteur et vérifiez si le point laser rencontre toujours le miroir de renvoi en haut. Si tel n'est pas le cas, il convient de modifier la hauteur de montage de l'émetteur si nécessaire.



↪ Répétez l'opération jusqu'à ce que le laser rencontre le point correspondant du miroir de renvoi, aussi bien en bas qu'en haut.

↪ Alignez le miroir de renvoi en le tournant, le basculant et l'inclinant de manière à ce que le point laser rencontre, dans les deux positions, soit le miroir de renvoi suivant, soit le récepteur.

- ↪ Répétez l'opération dans le sens inverse après avoir placé l'aide à l'alignement laser en haut et en bas sur le récepteur. Dans les deux cas et si le récepteur est aligné correctement, le faisceau laser doit à présent rencontrer l'émetteur.
- ↪ Retirez l'aide à l'alignement laser du capteur de sécurité.
- ⇒ Le champ de protection est libre. La LED1 sur le récepteur est allumée en vert permanent. Les OSSD s'activent.

8.4 Déverrouiller le blocage démarrage/redémarrage

La touche de réinitialisation permet de déverrouiller le blocage démarrage/redémarrage. Après des interruptions de processus (par déclenchement de la fonction de protection, coupure de l'alimentation en tension), la personne responsable peut ainsi rétablir l'état ACTIF du capteur de sécurité.

 AVERTISSEMENT	
	<p>Le déverrouillage prématuré du blocage démarrage/redémarrage risque d'entraîner des blessures graves !</p> <p>Quand le blocage démarrage/redémarrage est déverrouillé, l'installation peut démarrer automatiquement.</p> <ul style="list-style-type: none"> ↪ Avant de déverrouiller le blocage démarrage/redémarrage, assurez-vous que personne ne se trouve dans la zone dangereuse.


La LED rouge du récepteur est allumée tant que le redémarrage est bloqué (OSSD inactives). La LED jaune est allumée si RES est activé et que le champ de protection est libre (prêt au déverrouillage).

- ↪ Veillez à ce que le champ de protection actif soit bien libre.
- ↪ Assurez-vous que personne ne se trouve dans la zone dangereuse.
- ↪ Appuyez sur la touche de réinitialisation et relâchez-la au bout de 0,15 à 4 s. Le récepteur passe à l'état ACTIF.


Si vous maintenez la touche de réinitialisation enfoncée pendant plus de 4 s :

- À partir de 4 s : la demande de réinitialisation est ignorée.
- À partir de 30 s : un court-circuit par rapport à +24 V sur l'entrée de réinitialisation est supposé et le récepteur passe à l'état de verrouillage (voir chapitre 11.1 "Que faire en cas d'erreur ?").

9 Contrôle

AVIS	
	<ul style="list-style-type: none"> ↪ Les capteurs de sécurité doivent être remplacés au bout de leur durée d'utilisation (voir chapitre 14 "Caractéristiques techniques"). ↪ Remplacez toujours les capteurs de sécurité complets. ↪ Observez le cas échéant les prescriptions nationales applicables relatives aux contrôles. ↪ Documentez tous les contrôles de façon à en permettre la traçabilité et joignez à ces documents la configuration du capteur de sécurité avec les données sur les distances minimales et de sécurité.

9.1 Avant la mise en service et après modification

AVERTISSEMENT	
	<p>Un comportement imprévisible de la machine lors de la mise en service risque d'entraîner des blessures graves !</p> <ul style="list-style-type: none"> ↪ Assurez-vous que personne ne se trouve dans la zone dangereuse.


- ↪ Faites instruire l'opérateur avant le début de l'activité. L'instruction fait partie des responsabilités de l'exploitant de la machine.
- ↪ Placez à des emplacements bien visibles de la machine, des consignes concernant le contrôle quotidien dans la langue de l'opérateur, par exemple une version imprimée du chapitre correspondant (voir chapitre 9.3 "À effectuer régulièrement par l'opérateur").
- ↪ Contrôlez le bon fonctionnement et l'installation électriques conformément à ce document.

Conformément à CEI 62046 et aux prescriptions nationales (p. ex. directive européenne 2009/104/CE), des contrôles doivent être effectués par une personne qualifiée (voir chapitre 2.2 "Qualifications nécessaires") dans les situations suivantes :

- Avant la mise en service
- Après des modifications de la machine
- Après un arrêt prolongé de la machine
- Après un rééquipement ou une reconfiguration de la machine

- ↪ Lors de la préparation, contrôlez les principaux critères adaptés au capteur de sécurité conformément à la liste de contrôle suivante (voir chapitre 9.1.1 "Liste de contrôle pour l'intégrateur – Avant la mise en service et après des modifications"). Le traitement de la liste de contrôle ne remplace pas le contrôle par des personnes qualifiées (voir chapitre 2.2 "Qualifications nécessaires") !
- ⇒ Le capteur de sécurité ne peut être intégré au circuit de commande de l'installation qu'une fois son fonctionnement correct constaté.

9.1.1 Liste de contrôle pour l'intégrateur – Avant la mise en service et après des modifications

AVIS	
	<p>Le traitement de la liste de contrôle ne remplace pas le contrôle par des personnes dotées des qualifications nécessaires (voir chapitre 2.2 "Qualifications nécessaires") !</p> <ul style="list-style-type: none"> ↪ Si vous répondez par non à l'une des questions de contrôle ci-après, il convient de ne plus faire fonctionner la machine. ↪ La norme CEI 62046 contient des recommandations complémentaires pour le contrôle de dispositifs de protection.

Tab. 9.1: Liste de contrôle pour l'intégrateur – Avant la première mise en service et après des modifications

Question de contrôle :	oui	non	non applicable
Le capteur de sécurité est-il exploité dans les conditions ambiantes spécifiques (voir chapitre 14 "Caractéristiques techniques") ?			
Le capteur de sécurité est-il correctement aligné, toutes les vis de fixation et connecteurs sont-ils bien fixés ?			
Le capteur de sécurité, les câbles de raccordement, les connecteurs, les capuchons et les appareils de commande sont-ils intacts et sans aucun signe de manipulation ?			
Le capteur de sécurité satisfait-il au niveau de sécurité requis (PL, SIL, catégorie) ?			
Les deux sorties de commutation de sécurité (OSSD) sont-elles reliées à la commande machine suivante conformément à la catégorie de sécurité requise ?			
Les organes de commutation commandés par le capteur de sécurité sont-ils contrôlés conformément au niveau de sécurité requis (PL, SIL, catégorie) (p. ex. contacteur par EDM) ?			
Tous les postes dangereux autour du capteur de sécurité sont-ils accessibles uniquement en passant par le champ de protection du capteur de sécurité ?			
Les dispositifs de protection supplémentaires nécessaires à proximité (p. ex. grille de protection) sont-ils montés correctement et protégés contre la manipulation ?			
Si un passage non détecté entre capteur de sécurité et poste dangereux est possible : un blocage démarrage/redémarrage affecté est-il fonctionnel ?			
L'appareil de commande pour le déverrouillage du blocage démarrage/redémarrage est-il placé de manière à être inaccessible depuis la zone dangereuse et à permettre une vue d'ensemble de toute la zone dangereuse depuis le lieu de l'installation ?			
Le temps d'arrêt maximal de la machine a-t-il été mesuré et documenté ?			
La distance de sécurité requise est-elle respectée ?			
L'interruption à l'aide d'un objet de test prévu à cet effet entraîne-t-elle l'arrêt du ou des mouvement(s) dangereux ?			
Le capteur de sécurité reste-t-il efficace tant que le ou les mouvement(s) dangereux ne sont pas arrêtés ?			
Le capteur de sécurité est-il efficace dans tous les modes de fonctionnement importants de la machine ?			
Le démarrage de mouvements dangereux est-il évité de façon sûre si un faisceau lumineux actif ou le champ de protection est interrompu à l'aide d'un objet de test prévu à cet effet ?			
La capacité de détection du capteur (voir chapitre 9.3.1 "Liste de contrôle – À effectuer régulièrement par l'opérateur") a-t-elle été contrôlée, est-elle correcte ?			
Les distances à des surfaces réfléchissantes ont-elles été prises en compte lors de la configuration, toute réflexion est-elle exclue ?			
Les consignes relatives au contrôle régulier du capteur de sécurité sont-elles compréhensibles et bien visibles pour l'opérateur ?			
La manipulation simple des fonctions de sécurité (p. ex. : SPG, blanking, commutation de champ de protection) est-elle exclue ?			

Question de contrôle :	oui	non	non applicable
Les réglages pouvant mener à un état insécurisé sont-ils possibles uniquement avec une clé, un mot de passe ou un outil ?			
Y a-t-il des signes laissant prévoir une incitation à la manipulation ?			
Les opérateurs ont-ils été instruits avant le début de l'activité ?			

9.2 À effectuer par des personnes qualifiées à intervalles réguliers

Des personnes dotées des qualifications nécessaires (voir chapitre 2.2 "Qualifications nécessaires") doivent contrôler régulièrement l'interaction sûre entre le capteur de sécurité et la machine afin de détecter toute modification éventuelle de la machine ou toute manipulation non autorisée du capteur de sécurité.

Conformément à CEI 62046 et aux prescriptions nationales (p. ex. directive européenne 2009/104/CE), des contrôles des éléments sujets à l'usure doivent être effectués à intervalles réguliers par des personnes dotées des qualifications nécessaires (voir chapitre 2.2 "Qualifications nécessaires"). Les intervalles de contrôle sont définis le cas échéant par les prescriptions nationales applicables (recommandation selon CEI 62046 : tous les 6 mois).




- ↪ Tous les contrôles doivent être réalisés par des personnes dotées des qualifications nécessaires (voir chapitre 2.2 "Qualifications nécessaires").
- ↪ Respectez les prescriptions nationales applicables et les délais qu'elles indiquent.
- ↪ Pour vous préparer, tenez compte de la liste de contrôle (voir chapitre 9.1 "Avant la mise en service et après modification").

9.3 À effectuer régulièrement par l'opérateur


Afin de découvrir les éventuels endommagements ou manipulations non autorisées, selon les risques, le fonctionnement du capteur de sécurité doit être contrôlé conformément à la liste de contrôle ci-après.

Le cycle de contrôle (par exemple tous les jours ou lors du changement de poste) doit être défini par l'intégrateur ou l'exploitant selon l'évaluation des risques ou bien il est imposé par des dispositions nationales ou prises par les caisses mutuelles professionnelles d'assurance contre les accidents, le cas échéant en fonction du type de machine.

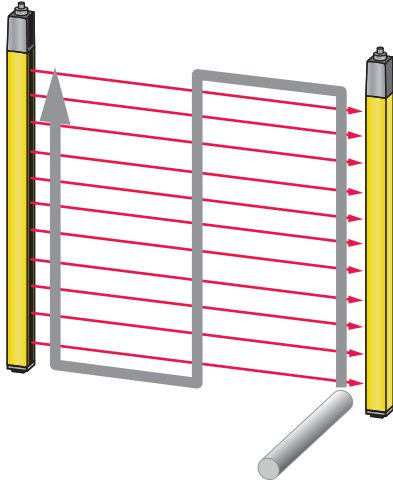
En raison de la complexité des machines et des processus, il peut s'avérer judicieux de contrôler certains points à des intervalles plus longs. Veuillez donc également tenir compte de la répartition « Contrôlez au moins » / « Contrôlez selon les possibilités ».

AVIS	
	En cas de grandes distances entre émetteur et récepteur ou en cas d'utilisation de miroirs de renvoi, vous aurez éventuellement besoin de l'aide d'une deuxième personne.
 AVERTISSEMENT	
	<p>Un comportement imprévisible de la machine lors du contrôle risque d'entraîner des blessures graves !</p> <ul style="list-style-type: none"> ↪ Assurez-vous que personne ne se trouve dans la zone dangereuse. ↪ Faites instruire l'opérateur avant le début de l'activité et mettez à sa disposition des objets de test et des instructions de contrôle adaptés.

9.3.1 Liste de contrôle – À effectuer régulièrement par l'opérateur

AVIS	
	<p>↳ Si vous répondez par non à l'une des questions de contrôle ci-après, il convient de ne plus faire fonctionner la machine.</p>

Tab. 9.2: Liste de contrôle – Contrôle du fonctionnement régulier par des opérateurs/personnes instruits

Contrôlez au moins :	oui	non
Les capteurs de sécurité et connecteurs sont-ils bien montés et fixes, sont-ils manifestement exempts de signes d'endommagement, de modification ou de manipulation ?		
Les voies d'accès et d'entrée n'ont-elles manifestement fait l'objet d'aucune modification ?		
<p>Contrôlez l'efficacité du capteur de sécurité :</p> <ul style="list-style-type: none"> • La LED 1 sur le capteur de sécurité doit briller en vert (voir chapitre 3.3.2 "Témoins de fonctionnement sur le récepteur MLC 520"). • Interrompez le faisceau actif ou le champ de protection (conformément à la figure) à l'aide d'un objet de test opaque adapté : <div style="text-align: center;">  </div> <p>Contrôle du fonctionnement du champ de protection à l'aide du témoin de contrôle (uniquement pour les barrières immatérielles de sécurité de résolution comprise entre 14 ... 40 mm). Pour les barrières immatérielles avec différentes plages de résolution, ce contrôle doit être effectué séparément pour chaque plage de résolution.</p> <ul style="list-style-type: none"> • La LED de l'OSSD sur le récepteur est-elle rouge en continu quand le champ de protection est interrompu ? 		
Contrôlez selon les possibilités pendant le fonctionnement :	oui	non
Dispositif de protection avec fonction d'approche : le fonctionnement de la machine étant initié, le champ de protection est interrompu par un objet de test – les pièces de la machine qui vont manifestement être dangereuses sont-elles stoppées sans délai notable ?		
Dispositif de protection avec détection de présence : le champ de protection est interrompu par un objet de test – le fonctionnement de pièces de la machine qui vont manifestement être dangereuses est-il empêché ?		

10 Entretien

AVIS



Dysfonctionnement en cas d'encrassement de l'émetteur et du récepteur !

La surface de la vitre avant aux emplacements d'entrée et de sortie du faisceau de l'émetteur, du récepteur et, le cas échéant, du miroir de renvoi, ne doit présenter aucune rayure ni rugosité.

↳ N'utilisez pas de produit nettoyant chimique.

Conditions pour le nettoyage :

- L'installation est arrêtée en toute sécurité et ne peut pas se remettre en route.

↳ Selon l'encrassement, nettoyez régulièrement le capteur de sécurité.

AVIS



Évitez les charges électrostatiques sur les vitres avant !

↳ Pour nettoyer les vitres avant de l'émetteur et du récepteur, utilisez exclusivement des chiffons humides.

11 Résolution des erreurs

11.1 Que faire en cas d'erreur ?

Après la mise en route du capteur de sécurité, les éléments d'affichage (voir chapitre 3.3 "Éléments d'affichage") facilitent le contrôle du fonctionnement correct et la recherche d'erreurs.

En cas d'erreur, les témoins lumineux vous permettent de reconnaître l'erreur et l'affichage à 7 segments vous présente un message. Grâce à ce message, vous pouvez déterminer la cause de l'erreur et prendre les mesures nécessaires à sa résolution.

AVIS	
	<p>Lorsque le capteur de sécurité émet un message d'erreur, vous avez souvent la possibilité de résoudre le problème vous-même.</p> <ul style="list-style-type: none"> ↳ Coupez la machine et laissez-la arrêtée. ↳ Analysez la cause de l'erreur à l'aide des tableaux ci-après et éliminez l'erreur. ↳ Si vous n'arrivez pas à éliminer l'erreur, contactez la filiale de Leuze electronic compétente ou le service clientèle de Leuze electronic (Service et assistance).

11.2 Affichage des témoins lumineux

Tab. 11.1: LED de signalisation de l'émetteur - causes et mesures

LED	État	Cause	Mesure
LED1	Éteinte	Émetteur sans tension d'alimentation	Contrôlez le bloc d'alimentation et le raccordement électrique. Le cas échéant, remplacez le bloc d'alimentation.
	Rouge	Appareil en panne	Remplacez l'appareil.

Tab. 11.2: LED de signalisation du récepteur - causes et mesures

LED	État	Cause	Mesure
LED1	Éteinte	Appareil en panne	Remplacez l'appareil.
	Rouge (affichage à 7 segments à l'initialisation : C1 ou C2 selon le nombre de LED vertes sur l'émetteur)	Alignement incorrect ou champ de protection interrompu	Retirez tous les objets du champ de protection. Alignez l'émetteur et le récepteur entre eux ou positionnez des objets masqués correctement selon leurs taille et position.
	Rouge (affichage à 7 segments à l'initialisation : C1. LED sur l'émetteur : vertes toutes les deux)	Récepteur réglé sur C1 et émetteur sur C2	Régalez l'émetteur et le récepteur sur le même canal de transmission et alignez-les correctement.
	Rouge (affichage à 7 segments à l'initialisation : C2. LED1 sur l'émetteur : verte)	Récepteur réglé sur C2 et émetteur sur C1	Retirez tous les objets du champ de protection. Alignez l'émetteur et le récepteur entre eux ou positionnez des objets masqués correctement selon leurs taille et position.
	Rouge, clignotant lentement, env. 1 Hz (affichage à 7 segments E x y)	Erreur externe	Contrôlez le raccordement des câbles et les signaux de commande.
	Rouge, clignotant rapidement, env. 10 Hz (affichage à 7 segments F x y)	Erreur interne	En cas d'échec du redémarrage, remplacez l'appareil.
	Verte, clignotant lentement, env. 1 Hz	Signal faible dû à l'encrassement ou mauvais alignement	Nettoyez les vitres avant et contrôlez l'alignement de l'émetteur et du récepteur.
LED2	Jaune	Blocage démarrage/redémarrage verrouillé et champ de protection libre - prêt au déverrouillage	Si personne ne se trouve dans la zone dangereuse, appuyez sur la touche de réinitialisation.
	Jaune clignotante	En mode de fonctionnement 1, 2 et 3, le circuit de commande est ouvert	Fermez le circuit d'entrée avec une polarité et un timing corrects.

11.3 Messages d'erreur de l'affichage à 7 segments

Tab. 11.3: Messages de l'affichage à 7 segments (F : erreur interne de l'appareil, E : erreur externe, U : information d'usage pour les erreurs d'application)

Erreur	Cause/description	Mesures	Comportement du capteur
F[n° 0-255]	Erreur interne	En cas d'échec au redémarrage, contactez le service clientèle.	
Éteint	Très forte surtension (± 40 V)	Alimentez l'appareil avec une tension correcte.	
E01	Court-circuit transversal entre OSSD1 et OSSD2	Contrôlez le câblage entre OSSD1 et OSSD2.	Réinitialisation automatique
E02	Surcharge sur OSSD1	Contrôlez le câblage ou remplacez les composants raccordés (réduire la charge).	Réinitialisation automatique
E03	Surcharge sur OSSD2	Contrôlez le câblage ou remplacez les composants raccordés (réduire la charge).	Réinitialisation automatique
E04	Court-circuit de haute impédance vers VCC sur OSSD1	Contrôlez le câblage. Le cas échéant, remplacez le câble.	Réinitialisation automatique
E05	Court-circuit de haute impédance vers VCC sur OSSD2	Contrôlez le câblage. Le cas échéant, remplacez le câble.	Réinitialisation automatique
E06	Court-circuit par rapport à GND sur OSSD1	Contrôlez le câblage. Le cas échéant, remplacez le câble.	Réinitialisation automatique
E07	Court-circuit par rapport à +24 V sur OSSD1	Contrôlez le câblage. Le cas échéant, remplacez le câble.	Réinitialisation automatique
E08	Court-circuit par rapport à GND sur OSSD2	Contrôlez le câblage. Le cas échéant, remplacez le câble.	Réinitialisation automatique
E09	Court-circuit par rapport à +24 V sur OSSD2	Contrôlez le câblage. Le cas échéant, remplacez le câble.	Réinitialisation automatique
E10, E11	Erreur d'OSSD, cause inconnue	Contrôlez le câblage. Remplacez le câble et, le cas échéant, le récepteur.	Réinitialisation automatique
E14	Sous-tension ($< +15$ V)	Alimentez l'appareil avec une tension correcte.	Réinitialisation automatique
E15	Surtension ($> +32$ V)	Alimentez l'appareil avec une tension correcte.	Réinitialisation automatique
E16	Surtension ($> +40$ V)	Alimentez l'appareil avec une tension correcte.	Verrouillage
E17	Émetteur tiers détecté	Retirez les émetteurs tiers et augmentez la distance aux surfaces réfléchissantes. Actionnez la touche de démarrage s'il en existe une.	Verrouillage
E18	Température ambiante trop élevée	Veillez à des conditions ambiantes adéquates	Réinitialisation automatique
E19	Température ambiante trop basse	Veillez à des conditions ambiantes adéquates	Réinitialisation automatique

Erreur	Cause/description	Mesures	Comportement du capteur
E22	Incident détecté sur le connecteur, broche 3. Émission de signal : signal de sortie différent de la valeur de relecture d'entrée signal : commutation simultanée avec autre ligne signaux.	Contrôlez le câblage.	Réinitialisation automatique
E23	Incident détecté sur le connecteur, broche 4. Émission de signal : signal de sortie différent de la valeur de relecture d'entrée signal : commutation simultanée avec autre ligne signaux.	Contrôlez le câblage.	Réinitialisation automatique
E24	Incident détecté sur le connecteur, broche 8. Émission de signal : signal de sortie différent de la valeur de relecture d'entrée signal : commutation simultanée avec autre ligne signaux.	Contrôlez le câblage.	Réinitialisation automatique
E30	EDM ne s'ouvre pas	Actionnez la touche de démarrage s'il en existe une.	Verrouillage
E31	EDM ne se ferme pas	Actionnez la touche de démarrage s'il en existe une.	Verrouillage
E37	Changement du mode de fonctionnement EDM pendant le fonctionnement	Vérifiez si le mode de fonctionnement sélectionné est correct, corrigez-le si nécessaire et redémarrez.	Verrouillage
E38	Changement du mode de fonctionnement Blocage au redémarrage pendant le fonctionnement	Vérifiez si le mode de fonctionnement sélectionné est correct, corrigez-le si nécessaire et redémarrez.	Verrouillage
E39	Dépassement de la durée d'actionnement (2,5 min) pour la touche de réinitialisation ou court-circuit du câble	Appuyez sur la touche de réinitialisation. En cas d'échec au redémarrage, contrôlez le câblage de la touche de réinitialisation.	Réinitialisation automatique
E41	Changement de mode de fonctionnement non valable par inversion de la polarité de la tension d'alimentation en fonctionnement	Contrôlez le câblage et la programmation de l'appareil qui commande ce signal.	Verrouillage
E80 ... E86	Mode de fonctionnement non valable suite à une erreur de réglage, changement général de mode de fonctionnement	P. ex. touche de réinitialisation actionnée lors de la mise en route. Contrôlez le schéma des connexions et le câblage, puis redémarrez.	Verrouillage
E87	Mode de fonctionnement modifié	Contrôlez le câblage. Redémarrez le capteur.	Verrouillage
E90	Connexion à Host ou Middle Guest défectueuse	Contrôler la connexion, raccorder une prise de terminaison, par exemple	Verrouillage

12 Élimination

- ↳ Lors de l'élimination, respectez les dispositions nationales en vigueur concernant les composants électroniques.

13 Service et assistance

Hotline de service

Vous trouverez les coordonnées de la hotline de votre pays sur notre site internet à l'adresse www.leuze.com, à la rubrique **Contact & Assistance**.

Service de réparation et retour

Les appareils défectueux sont réparés de manière compétente et rapide dans nos centres de service clientèle. Nous vous proposons un ensemble complet de services afin de réduire au minimum les éventuels temps d'arrêt des installations. Notre Centre de service clientèle a besoin des informations suivantes :

- Votre numéro de client
- La description du produit ou la description de l'article
- Le numéro de série et/ou le numéro de lot
- La raison de votre demande d'assistance avec une description

Veillez enregistrer le produit concerné. Le retour peut être facilement enregistré sur notre site internet à l'adresse www.leuze.com, à la rubrique **Contact & Assistance > Service de réparation & Retour**.

Pour un traitement simple et rapide, nous vous enverrons un bon de retour numérique avec l'adresse de retour.

14 Caractéristiques techniques

14.1 Caractéristiques générales

Tab. 14.1: Données du champ de protection

Résolution physique [mm]	Portée [m]		Hauteur du champ de protection [mm]	
	min.	max.	min.	max.
14	0	6	150	3000
20	0	15	150	3000
30	0	10	150	3000
40	0	20	150	3000
90	0	20	450	3000

Tab. 14.2: Caractéristiques techniques de sécurité

Type selon CEI 61496	Type 4
SIL selon CEI 61508	SIL 3
SILCL selon CEI 62061	SILCL 3
Niveau de performance (PL) selon ISO 13849-1:2015	PL e
Catégorie selon ISO 13849-1:2015	Cat. 4
Probabilité moyenne de défaillance dangereuse par heure (PFH _d)	8,8 x 10 ⁻⁹ 1/h
Durée d'utilisation (T _M)	20 ans

Tab. 14.3: Caractéristiques système générales

Connectique	M12, 5 pôles (émetteur) M12, 8 pôles (récepteur)
Tension d'alimentation U _v , émetteur et récepteur	+24 V, ± 20 %, compensation nécessaire en cas de chute de tension de 20 ms, 250 mA min. (+ charge OSSD)
Ondulation résiduelle de la tension d'alimentation	± 5 % dans les limites d'U _v
Consommation de l'émetteur	50 mA
Consommation du récepteur	150 mA (sans charge)
Valeur commune pour un fusible ext. dans le câble d'alimentation pour l'émetteur et le récepteur	2 A à action semi-retardée
Validité CULus	Raccordement avec des câbles conformes aux câbles listés R/C (CYJV2/7 ou CYJV/7) ou avec des données correspondantes.
Synchronisation	Optique entre l'émetteur et le récepteur
Classe de protection	III
Indice de protection	IP 65
Température ambiante, service	-30 ... 55 °C
Température ambiante, stockage	-30 ... 70 °C
Température ambiante, service MLCxxx/V	0 ... +55 °C
Humidité relative de l'air (sans condensation)	0 ... 95 %
Résistance aux vibrations	Accélération de 50 m/s ² , 10 - 55 Hz selon CEI 60068-2-6 ; amplitude 0,35 mm

Résistance aux vibrations MLCxxx/V	55-2000 Hz selon CEI 60068-2-6 <ul style="list-style-type: none"> • 55-116 Hz : amplitude de $\pm 0,75$ mm • 116-2000 Hz : accélération de 200 m/s^2 (ou réponse à la vibration $< 400 \text{ m/s}^2$) • Axes d'excitation : les trois axes de l'espace • Changement de fréquence : 1 oct/min • Nombre de balayages de fréquence : 100 balayages par axe (50 cycles)
Résistance aux chocs	Accélération de 100 m/s^2 , 16 ms selon CEI 60068-2-6
Résistance aux chocs MLCxxx/V	<ul style="list-style-type: none"> • Accélération de 400 m/s^2, 1 ms • 50.000 battements par axe spatial Axes d'excitation : les trois axes de l'espace
Coupe transversale du profil	29 mm x 35,4 mm
Dimensions	voir chapitre 14.3 "Dimensions, poids, temps de réaction"
Poids	voir chapitre 14.3 "Dimensions, poids, temps de réaction"

Tab. 14.4: Données système de l'émetteur

Source lumineuse	LED ; groupe exempt de risque selon CEI 62471
Longueur d'onde	940 nm
Durée d'impulsion	800 ns
Pause d'impulsion	1,9 μs (min.)
Puissance moyenne	$< 50 \mu\text{W}$
Courant d'entrée broche 4 (portée)	Par rapport à +24 V : 10 mA Par rapport à +0 V : 10 mA

AVIS



Le test UL ne comprend que des tests d'incendie et de choc.

Tab. 14.5: Données système du récepteur, signaux de commande et d'état

Broche	Signal	Type	Données électriques
1	RES/STATE	Entrée : Sortie :	Par rapport à +24 V : 15 mA Par rapport à 0 V : 80 mA
3	EDM	Entrée :	Par rapport à 0 V : 15 mA
4	RES	Entrée :	Par rapport à 24 V : 15 mA

Tab. 14.6: Caractéristiques techniques des sorties de commutation électroniques de sécurité (OSSD) sur le récepteur

Sorties à transistor PNP relatives à la sécurité (courts-circuits surveillés, courts-circuits transversaux surveillés)	min.	typ.	max.
Classe (source)	C2		

Sorties à transistor PNP relatives à la sécurité (courts-circuits surveillés, courts-circuits transversaux surveillés)	min.	typ.	max.
Tension de commutation état haut ($U_v - 1,5V$)	18 V	22,5 V	27 V
Tension de commutation, état bas		0 V	+2,5 V
Courant de commutation		300 mA	380 mA
Courant résiduel		<2 μA	200 μA En cas d'erreur (interruption de la ligne 0 V), les sorties se comportent comme une résistance de 120 k Ω après U_v . Un automate programmable de sécurité monté en aval ne doit pas détecter ici de 1 logique.
Capacité de charge			0,3 μF
Inductance de charge			2 H
Résistance de ligne admissible vers la charge			<200 Ω Veuillez tenir compte des autres restrictions liées à la longueur de câble et au courant sous charge.
Section de conducteur autorisée		0,25 mm ²	
Longueur de câble autorisée entre l'émetteur et la charge			100 m
Largeur de l'impulsion test		60 μs	340 μs
Intervalle entre deux impulsions test	(5 ms)	60 ms	
Temps de réactivation d'OSSD après interruption de faisceau		100 ms	

AVIS

Les sorties à transistor relatives à la sécurité assurent la fonction de pare-étincelles. Avec les sorties à transistor, il n'est donc pas utile ni autorisé d'utiliser les pare-étincelles (circuits RC, varistances ou diodes de roue libre) recommandés par les fabricants de contacteurs ou de valves, car ils prolongent considérablement les temps de relâchement des organes de commutation inductifs.

Tab. 14.7: Brevets

Brevets américains	US 6,418,546 B
--------------------	----------------

14.2 Compatibilité électromagnétique

L'appareil est conforme à la norme CISPR 11/ EN 55011 groupe 1 et classe B.

- Groupe 1 : tous les appareils qui n'appartiennent pas au groupe 2 (appareils de laboratoire, appareils pour la mesure et le contrôle de processus industriels).
- Groupe 2 : tous les appareils qui produisent intentionnellement de l'énergie HF pour le traitement/la modification de matériaux (fours à micro-ondes et à induction, appareils de soudage électrique).
- Classe A : installations industrielles dans lesquelles le réseau d'alimentation 230V est fourni par le biais d'un transformateur séparé (à partir de la moyenne tension).
- Classe B : sites commerciaux et industriels et zones résidentielles alimentés par le réseau public 230V (réseau basse tension) ou y étant raccordés.

14.3 Dimensions, poids, temps de réaction

Les dimensions, le poids et le temps de réaction dépendent des éléments suivants :

- Résolution
- Longueur de la structure

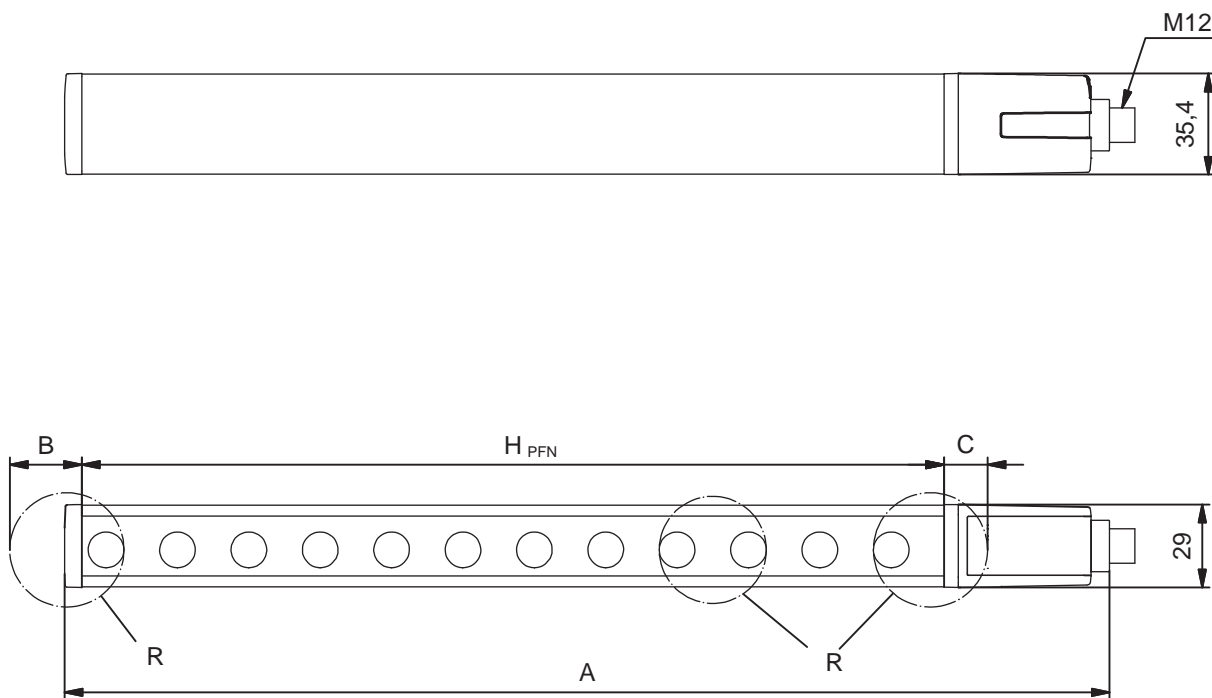


Fig. 14.1: Dimensions de l'émetteur et du récepteur

La hauteur effective du champ de protection H_{PFE} va au-delà des dimensions de la zone optique jusqu'aux arêtes extérieures des cercles signalés par la lettre « R ».

Calcul de la hauteur effective du champ de protection

$$H_{PFE} = H_{PFN} + B + C$$

- H_{PFE} [mm] = Hauteur effective du champ de protection
- H_{PFN} [mm] = Hauteur nominale du champ de protection, elle correspond à la longueur de la partie jaune du boîtier (voir tableaux ci-après)
- A [mm] = Hauteur totale
- B [mm] = Dimension supplémentaire pour le calcul de la hauteur effective du champ de protection (voir tableaux ci-après)
- C [mm] = Valeur pour le calcul de la hauteur effective du champ de protection (voir tableau ci-après)

Tab. 14.8: Dimension supplémentaire pour le calcul de la hauteur effective du champ de protection

R = résolution	B	C
14 mm	6 mm	6 mm
20 mm	7 mm	10 mm
30 mm	19 mm	9 mm
40 mm	25 mm	15 mm
90 mm	50 mm	40 mm

Tab. 14.9: Dimensions (hauteur nominale du champ de protection), poids et temps de réaction

Type d'appareil	Émetteur et récepteur			Récepteur				
	Dimensions [mm]		Poids [kg]	Temps de réaction [ms] selon résolution				
Type	H _{PFN}	A		14 mm	20 mm	30 mm	40 mm	90 mm
MLC...-150	150	216	0,30	5	4	3	3	-
MLC...-225	225	291	0,37	-	5	3	3	-
MLC...-300	300	366	0,45	8	7	4	4	-
MLC...-450	450	516	0,60	11	9	5	5	3
MLC...-600	600	666	0,75	14	12	7	7	3
MLC...-750	750	816	0,90	17	14	8	8	4
MLC...-900	900	966	1,05	20	17	9	9	4
MLC...-1050	1050	1116	1,20	23	19	10	10	4
MLC...-1200	1200	1266	1,35	26	22	12	12	5
MLC...-1350	1350	1416	1,50	30	24	13	13	5
MLC...-1500	1500	1566	1,65	33	26	14	14	6
MLC...-1650	1650	1716	1,80	36	29	15	15	6
MLC...-1800	1800	1866	1,95	39	31	17	17	7
MLC...-1950	1950	2016	2,10	42	34	18	18	7
MLC...-2100	2100	2166	2,25	45	36	19	19	7
MLC...-2250	2250	2316	2,40	48	39	20	20	8
MLC...-2400	2400	2466	2,55	51	41	22	22	8
MLC...-2550	2550	2616	2,70	55	44	23	23	9
MLC...-2700	2700	2766	2,85	58	46	24	24	9
MLC...-2850	2850	2916	3,00	61	49	25	25	9
MLC...-3000	3000	3066	3,15	64	51	26	26	10

14.4 Encombrement des accessoires

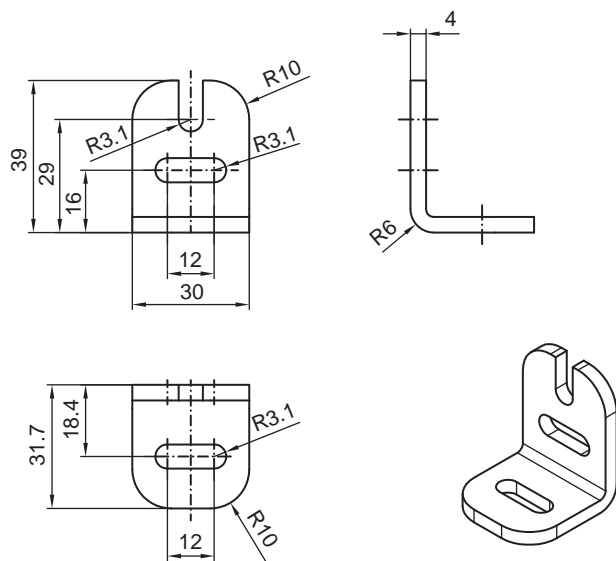


Fig. 14.2: Support équerre BT-L

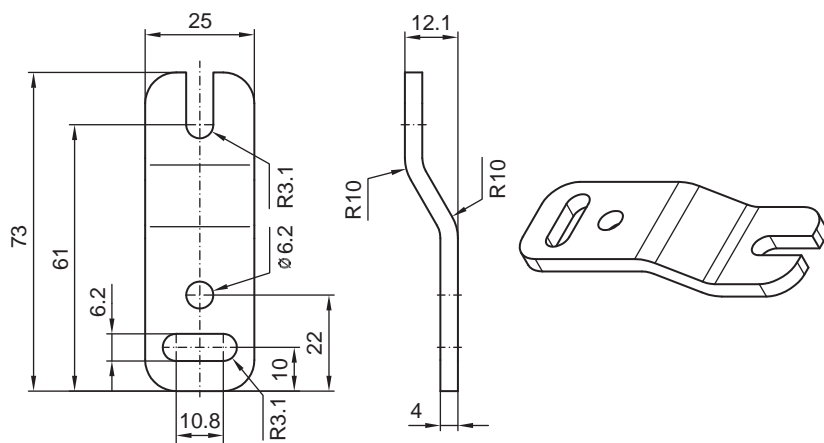


Fig. 14.3: Support parallèle BT-Z

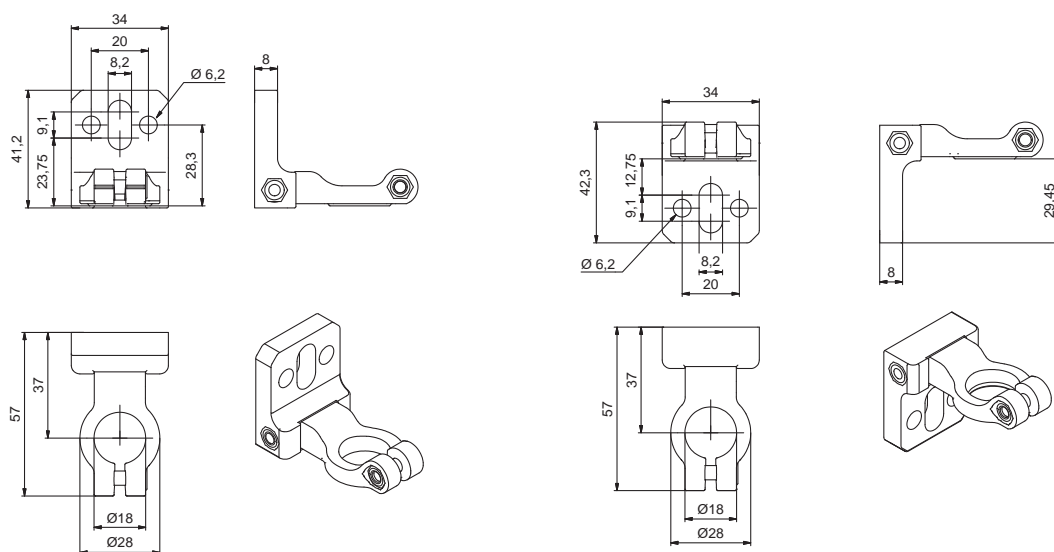


Fig. 14.4: Support tournant BT-2HF

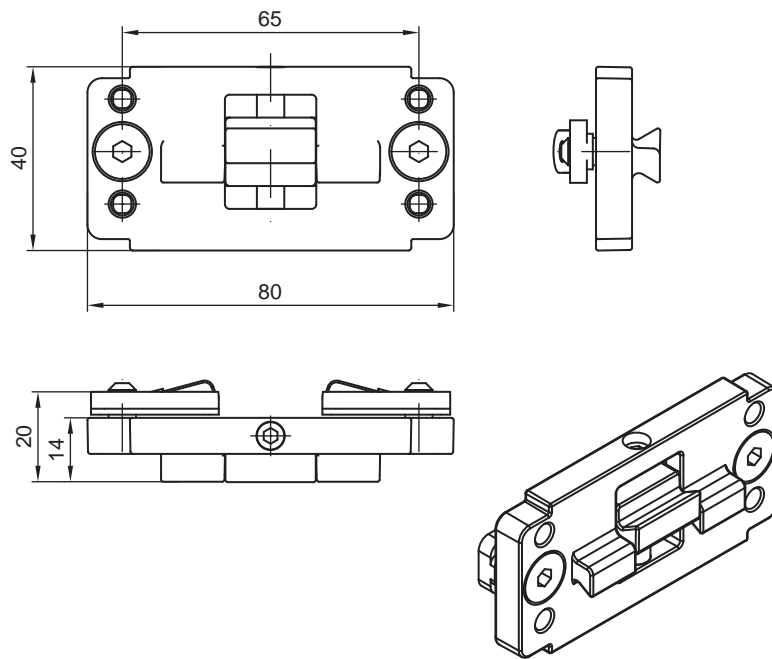


Fig. 14.5: Fixation par serrage BT-P40 pour la fixation dans des montants UDC

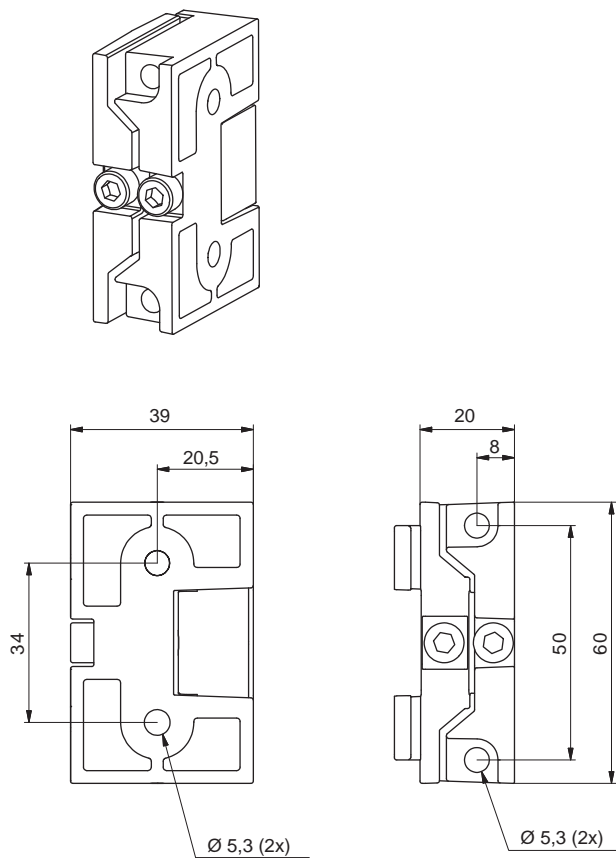


Fig. 14.6: Support pivotant BT-2SB10

15 Informations concernant la commande et accessoires

Nomenclature

Désignation de l'article :

MLCxyy-za-hhhhei-ooo

Tab. 15.1: Code d'article

MLC	Capteur de sécurité
x	Série : 3 pour MLC 300
x	Série : 5 pour MLC 500
yy	Classe fonctionnelles : 00 : émetteur 01 : émetteur (AIDA) 02 : émetteur avec entrée test 10 : récepteur Basic - redémarrage automatique 11 : récepteur Basic - redémarrage automatique (AIDA) 20 : récepteur Standard - EDM/RES sélectionnable 30 : récepteur Extended - blanking/inhibition
z	Type d'appareil : T : émetteur R : récepteur
a	Résolution : 14 : 14 mm 20 : 20 mm 30 : 30 mm 40 : 40 mm 90 : 90 mm
hhh	Hauteur du champ de protection : 150 ... 3000 : de 150 mm à 3000 mm
e	Host/Guest (en option) : H : Host MG : Middle Guest G : Guest
i	Interface (en option) : /A : AS-i
ooo	Option : EX2 : protection contre les explosions (zones 2 + 22) /V : haute résistance aux vibrations SPG : Smart Process Gating

Tab. 15.2: Désignations d'articles, exemples

Exemples de désignation d'article	Propriétés
MLC500T14-600	Émetteur type 4, PL e, SIL 3, résolution 14 mm, hauteur du champ de protection 600 mm
MLC500T30-900	Émetteur type 4, PL e, SIL 3, résolution 30 mm, hauteur du champ de protection 900 mm
MLC520R90-1500	Récepteur Standard type 4, PL e, SIL 3, résolution 90 mm, hauteur du champ de protection 1500 mm

Contenu de la livraison

- Émetteur avec 2 écrous coulissants, 1 notice
- Émetteur avec 2 écrous coulissants, 1 plaque indicatrice autocollante Consignes importantes et remarques pour les opérateurs de machines, 1 notice de branchement et de fonctionnement (fichier PDF sur CD-ROM)

Tab. 15.3: Numéros d'article des émetteurs MLC 500 en fonction de la résolution et de la hauteur du champ de protection

Hauteur du champ de protection hhhh [mm]	14 mm MLC500T14- hhhh	20 mm MLC500T20- hhhh	30 mm MLC500T30- hhhh	40 mm MLC500T40- hhhh	90 mm MLC500T90- hhhh
150	68000101	68000201	68000301	68000401	-
225	-	68000202	68000302	68000402	-
300	68000103	68000203	68000303	68000403	-
450	68000104	68000204	68000304	68000404	68000904
600	68000106	68000206	68000306	68000406	68000906
750	68000107	68000207	68000307	68000407	68000907
900	68000109	68000209	68000309	68000409	68000909
1050	68000110	68000210	68000310	68000410	68000910
1200	68000112	68000212	68000312	68000412	68000912
1350	68000113	68000213	68000313	68000413	68000913
1500	68000115	68000215	68000315	68000415	68000915
1650	68000116	68000216	68000316	68000416	68000916
1800	68000118	68000218	68000318	68000418	68000918
1950	68000119	68000219	68000319	68000419	68000919
2100	68000121	68000221	68000321	68000421	68000921
2250	68000122	68000222	68000322	68000422	68000922
2400	68000124	68000224	68000324	68000424	68000924
2550	68000125	68000225	68000325	68000425	68000925
2700	68000127	68000227	68000327	68000427	68000927
2850	68000128	68000228	68000328	68000428	68000928
3000	68000130	68000230	68000330	68000430	68000930

Tab. 15.4: Numéros d'article des récepteurs MLC 520 en fonction de la résolution et de la hauteur du champ de protection

Hauteur du champ de protection hhhh [mm]	14 mm MLC520R14- hhhh	20 mm MLC520R20- hhhh	30 mm MLC520R30- hhhh	40 mm MLC520R40- hhhh	90 mm MLC520R90- hhhh
150	68002101	68002201	68002301	68002401	-
225	-	68002202	68002302	68002402	-
300	68002103	68002203	68002303	68002403	-
450	68002104	68002204	68002304	68002404	68002904
600	68002106	68002206	68002306	68002406	68002906
750	68002107	68002207	68002307	68002407	68002907
900	68002109	68002209	68002309	68002409	68002909
1050	68002110	68002210	68002310	68002410	68002910
1200	68002112	68002212	68002312	68002412	68002912
1350	68002113	68002213	68002313	68002413	68002913
1500	68002115	68002215	68002315	68002415	68002915
1650	68002116	68002216	68002316	68002416	68002916
1800	68002118	68002218	68002318	68002418	68002918
1950	68002119	68002219	68002319	68002419	68002919
2100	68002121	68002221	68002321	68002421	68002921
2250	68002122	68002222	68002322	68002422	68002922
2400	68002124	68002224	68002324	68002424	68002924
2550	68002125	68002225	68002325	68002425	68002925
2700	68002127	68002227	68002327	68002427	68002927
2850	68002128	68002228	68002328	68002428	68002928
3000	68002130	68002230	68002330	68002430	68002930

Tab. 15.5: Numéros d'article des émetteurs MLC 500/V en fonction de la résolution et de la hauteur du champ de protection

Hauteur du champ de protection hhhh [mm]	14 mm MLC500T14-hhhh	30 mm MLC500T30-hhhh
150	68000131	68000331
300	68000133	68000333
450	68000134	68000334
600	68000136	68000336
750	68000137	68000337
900	68000139	68000339

Tab. 15.6: Numéros d'article des récepteurs MLC 520/V en fonction de la résolution et de la hauteur du champ de protection

Hauteur du champ de protection hhhh [mm]	14 mm MLC520R14-hhhh	30 mm MLC520R30-hhhh
150	68002131	68002331
300	68002133	68002333
450	68002134	68002334
600	68002136	68002336
750	68002137	68002337
900	68002139	68002339

Tab. 15.7: Accessoires


Art. n°	Article	Description
Câbles de raccordement pour émetteurs MLC 500, blindés		
50133860	KD S-M12-5A-P1-050	Câble de raccordement, 5 pôles, longueur 5 m
50133861	KD S-M12-5A-P1-100	Câble de raccordement, 5 pôles, longueur 10 m
678057	CB-M12-15000E-5GF	Câble de raccordement, 5 pôles, longueur 15 m
678058	CB-M12-25000E-5GF	Câble de raccordement, 5 pôles, longueur 25 m
50137013	KD S-M12-5A-P1-500	Câble de raccordement, 5 pôles, longueur 50 m
Câbles de raccordement pour émetteurs MLC 500, non blindés		
50133841	KD U-M12-5A-P1-050	Câble de raccordement, 5 pôles, longueur 5 m
50132534	KD U-M12-5A-P1-100	Câble de raccordement, 5 pôles, longueur 10 m
429088	CB-M12-15000-5GF	Câble de raccordement, 5 pôles, longueur 15 m
429089	CB-M12-25000-5GF	Câble de raccordement, 5 pôles, longueur 25 m
429281	CB-M12-50000-5GF	Câble de raccordement, 5 pôles, longueur 50 m
Câbles de raccordement pour récepteurs MLC 520, blindés		
50135128	KD S-M12-8A-P1-050	Câble de raccordement, 8 pôles, longueur 5 m
50135129	KD S-M12-8A-P1-100	Câble de raccordement, 8 pôles, longueur 10 m
50135130	KD S-M12-8A-P1-150	Câble de raccordement, 8 pôles, longueur 15 m
50135131	KD S-M12-8A-P1-250	Câble de raccordement, 8 pôles, longueur 25 m
50135132	KD S-M12-8A-P1-500	Câble de raccordement, 8 pôles, longueur 50 m
Câbles de raccordement pour récepteurs MLC 520, non blindés		
50135122	KD U-M12-8A-P1-050	Câble de raccordement, 8 pôles, longueur 5 m
50135123	KD U-M12-8A-P1-100	Câble de raccordement, 8 pôles, longueur 10 m
50135124	KD U-M12-8A-P1-150	Câble de raccordement, 8 pôles, longueur 15 m
50135125	KD U-M12-8A-P1-300	Câble de raccordement, 8 pôles, longueur 30 m
429289	CB-M12-50000-8GF	Câble de raccordement, 8 pôles, longueur 50 m
Connecteurs confectionnables pour émetteurs MLC 500		
429175	CB-M12-5GF	Prise de câble, 5 pôles, boîtier métallique, blindage sur le boîtier

Art. n°	Article	Description
Connecteurs confectionnables pour récepteurs MLC 520		
429178	CB-M12-8GF	Prise de câble, 8 pôles, boîtier métallique, blindage sur le boîtier
Techniques de fixation		
429056	BT-2L	Équerre de fixation L, 2x
429057	BT-2Z	Support en Z, 2x
429393	BT-2HF	Support tournant 360°, 2x, 1 cylindre MLC inclus
429394	BT-2HF-S	Support tournant 360°, amortissant les vibrations, 2x, 1 cylindre MLC inclus
424417	BT-2P40	Jeu de fixation constitué de 2 fixations par serrage BT-P40 pour la fixation dans le montant UDC-S2
424422	BT-2SB10	Support pivotant pour montage en rainure, $\pm 8^\circ$, 2x
424423	BT-2SB10-S	Support pivotant pour montage en rainure, $\pm 8^\circ$, amortissant les vibrations, 2x
425740	BT-10NC60	Écrous coulissants avec filetage M6, 10x
425741	BT-10NC64	Écrous coulissants avec filetages M6 et M4, 10x
425742	BT-10NC65	Écrous coulissants avec filetages M6 et M5, 10x
Montants		
549855	UDC-900-S2	Montant, en U, hauteur de profil 900 mm
549856	UDC-1000-S2	Montant, en U, hauteur de profil 1000 mm
549852	UDC-1300-S2	Montant, en U, hauteur de profil 1300 mm
549853	UDC-1600-S2	Montant, en U, hauteur de profil 1600 mm
549854	UDC-1900-S2	Montant, en U, hauteur de profil 1900 mm
549857	UDC-2500-S2	Montant, en U, hauteur de profil 2500 mm
Colonnes à miroirs de renvoi		
549780	UMC-1000-S2	Colonne à miroir de renvoi continu 1000 mm
549781	UMC-1300-S2	Colonne à miroir de renvoi continu 1300 mm
549782	UMC-1600-S2	Colonne à miroir de renvoi continu 1600 mm
549783	UMC-1900-S2	Colonne à miroir de renvoi continu 1900 mm
Miroirs de renvoi		
529601	UM60-150	Miroir de renvoi, longueur du miroir 210 mm
529603	UM60-300	Miroir de renvoi, longueur du miroir 360 mm
529604	UM60-450	Miroir de renvoi, longueur du miroir 510 mm
529606	UM60-600	Miroir de renvoi, longueur du miroir 660 mm
529607	UM60-750	Miroir de renvoi, longueur du miroir 810 mm
529609	UM60-900	Miroir de renvoi, longueur du miroir 960 mm
529610	UM60-1050	Miroir de renvoi, longueur du miroir 1110 mm
529612	UM60-1200	Miroir de renvoi, longueur du miroir 1260 mm
529613	UM60-1350	Miroir de renvoi, longueur du miroir 1410 mm
529615	UM60-1500	Miroir de renvoi, longueur du miroir 1560 mm

Art. n°	Article	Description
529616	UM60-1650	Miroir de renvoi, longueur du miroir 1710 mm
529618	UM60-1800	Miroir de renvoi, longueur du miroir 1860 mm
430105	BT-2UM60	Support pour UM60, 2x
Vitres de protection		
347070	MLC-PS150	Vitre de protection, longueur 148 mm
347071	MLC-PS225	Vitre de protection, longueur 223 mm
347072	MLC-PS300	Vitre de protection, longueur 298 mm
347073	MLC-PS450	Vitre de protection, longueur 448 mm
347074	MLC-PS600	Vitre de protection, longueur 598 mm
347075	MLC-PS750	Vitre de protection, longueur 748 mm
347076	MLC-PS900	Vitre de protection, longueur 898 mm
347077	MLC-PS1050	Vitre de protection, longueur 1048 mm
347078	MLC-PS1200	Vitre de protection, longueur 1198 mm
347079	MLC-PS1350	Vitre de protection, longueur 1348 mm
347080	MLC-PS1500	Vitre de protection, longueur 1498 mm
347081	MLC-PS1650	Vitre de protection, longueur 1648 mm
347082	MLC-PS1800	Vitre de protection, longueur 1798 mm
429038	MLC-2PSF	Pièce de fixation pour vitre de protection MLC, 2x
429039	MLC-3PSF	Pièce de fixation pour vitre de protection MLC, 3x
Aides à l'alignement laser		
560020	LA-78U	Aide à l'alignement laser externe
520004	LA-78UDC	Aide à l'alignement laser externe pour fixation dans montant
520101	AC-ALM-M	Aide à l'alignement
Témoins de contrôle		
349945	AC-TR14/30	Témoin de contrôle 14/30 mm
349939	AC-TR20/40	Témoin de contrôle 20/40 mm

16 Déclaration de conformité CE

Les barrières immatérielles de sécurité de la série MLC ont été développées et produites dans le respect des normes et directives européennes en vigueur.

AVIS	
	<p>Vous pouvez télécharger la déclaration de conformité CE depuis le site internet de Leuze.</p> <ul style="list-style-type: none">↳ Ouvrez le site internet de Leuze : www.leuze.com↳ Entrez le code de désignation ou le numéro d'article de l'appareil comme critère de recherche. Le numéro d'article est indiqué sur la plaque signalétique de l'appareil dans le champ « Part. No. ».↳ La documentation se trouve sous l'onglet <i>Téléchargements</i> de la page consacrée à l'appareil.