

原版使用说明

MLC 511 安全光幕



© 2024

Leuze electronic GmbH + Co. KG

In der Braike 1

73277 Owen / 德国

电话 : +49 7021 573-0

传真 : +49 7021 573-199

www.leuze.com

info@leuze.com

1	文件说明	5
1.1	使用的符号和信号词	5
1.2	检查清单	6
2	安全	7
2.1	按规定使用和可预见的误用	7
2.1.1	按照规定使用	7
2.1.2	可预见的误用	8
2.2	所需资格	8
2.3	安全责任	9
2.4	免责声明	9
3	设备描述	10
3.1	MLC 系列的设备概览	10
3.2	连接技术	12
3.3	显示元件	12
3.3.1	发射器 MLC 501 上的运行显示	12
3.3.2	接收器上的运行状态显示 MLC 511	13
4	功能	14
4.1	传输通道切换	14
4.2	检测范围选择	14
5	应用	15
5.1	操作保护点	15
5.2	出入口保护	16
5.3	危险区域防护	16
6	安装	17
6.1	发射器和接收器的定位	17
6.1.1	计算安全距离 S	17
6.1.2	安全距离的计算相对接近方向垂直起效的保护区域	18
6.1.3	计算安全距离 S · 平行接近保护区域	22
6.1.4	与反射表面的最小距离	23
6.1.5	避免相邻设备的相互影响	24
6.2	安装安全传感器	26
6.2.1	合适的安装位置	26
6.2.2	定义移动方向	27
6.2.3	通过滑块 BT-NC60 进行固定	27
6.2.4	通过旋转架 BT-2HF 进行固定	28
6.2.5	通过可转动支架 BT-2SB10 固定	28
6.2.6	一端安装在机台上	29
6.3	安装配件	30
6.3.1	用于多面防护的偏转镜	30
6.3.2	MLC-PS 防护镜	31

7	电气连接.....	32
7.1	发射器和接收器引脚配置.....	32
7.1.1	发射器 MLC 501.....	32
7.1.2	接收器MLC 511.....	34
7.2	接线示例.....	35
7.2.1	接线示例MLC 511.....	35
8	投入运行.....	36
8.1	启动.....	36
8.2	校准传感器.....	36
8.3	用激光校准仪校准偏转镜.....	37
9	检查.....	38
9.1	调试前和改装后.....	38
9.1.1	积分仪的检查清单 – 调试前和改装后.....	38
9.2	由授权人员进行定期检查.....	39
9.3	定期由操作人员执行.....	40
9.3.1	核查清单 - 定期由操作人员执行.....	41
10	维护.....	42
11	排除故障.....	43
11.1	在出现故障时做什么？.....	43
11.2	LED指示灯的状态显示.....	43
12	废弃处理.....	44
13	服务和支持.....	45
14	技术参数.....	46
14.1	一般数据.....	46
14.2	电磁兼容性.....	48
14.3	尺寸·重量·响应时间.....	49
14.4	配件尺寸图纸.....	51
15	订购说明和配件.....	53
16	欧盟符合性声明.....	58

1 文件说明

1.1 使用的符号和信号词

表 1.1: 警告符号和信号词



	人员危险提示符号
	出现可能的财产损失时的符号
注意	财产损失信号词 如果不采取避免危险的措施，则可能出现财产损失的危险。
小心	有受轻伤的危险 如果不采取避免危险的措施，则可能造成轻微的损伤。
警告	有受重伤的危险 如果不采取避免危险的措施，则可能造成严重或致命的损伤。
危险	有生命危险 如果不采取避免危险的措施，则可能造成严重或致命的损伤。

表 1.2: 其它符号




	操作提示 带有此符号的文本给出更进一步的详细信息。
	操作步骤符号 此标志表示应该执行的操作步骤。
	操作后果符号 该符号的文本描述了上一操作所产生的后果。

表 1.3: 定义和缩略语

响应时间	保护装置的响应时间是出现触发安全传感器响应的事件与保护装置接口上停止信号准备（例如 OSSD 组的关闭状态）之间的最长时间。
AOPD	有源光电保护装置 (Active Opto-electronic Protective Device)
BWS	非接触式保护装置
LED	发光二极管，发射器和接收器上的显示元件
MLC	由发射器和接收器组成的安全传感器的缩写名称
MTTF _d	平均危险失效时间 (Mean Time To dangerous Failure)
OSSD	安全开关量输出 (Output Signal Switching Device)
PFH _d	每小时危险失效概率 (Probability of dangerous Failure per Hour)
PL	性能等级 (Performance Level)

扫描	从保护区第一个光束到最后一个光束的一次探测循环
安全传感器	由发射器和接收器组成的系统
SIL	安全完整性等级 (Safety Integrity Level)
状态	接通：设备完好 · OSSD接通 断开：设备完好 · OSSD断开 锁闭：设备、连接或控制 / 操作出错 · OSSD断开 (锁住)

1.2 检查清单

检查清单 (见 第章 9 "检查") 是机器制造商或设备供货商的参考资料。它们既不能取代整个机器或设备在首次调试前由具备所需资格的人员执行的检查，也不能取代机器或设备由合格人员执行的定期检查 (见 第章 2.2 "所需资格")。检查清单包含了最低的检查要求。根据实际应用，可能还需要达到其它的检查要求。


2 安全

必须遵守本文件以及相关的所在国和国际的标准、规定、条例和准则实施安装、运行和检查。必须重视相关的与产品一起提供的文件，打印后分发给有关人员。



✎ 在工作之前阅读所有与您的工作有关的安全传感器文件。

在安全传感器的首次运行、技术检查和操作中特别要注意下列所在国和国际法规：

- 指令 2006/42/EG
- 指令 2014/35/EU
- 指令 2014/30/EU
- 指令 89/655/EEC 以及补充文件 95/63 EC
- OSHA (美国职业健康安全管理局规章) 1910/O
- 安全规章
- 事故预防条例和安全规则
- 运行安全条例和劳动保护法
- 产品安全法 (ProdSG 和第 9 ProdSV)

注意	
	<p>也可以同地方政府机构联系获得与安全有关的信息 (例如工业监察局、雇主责任保险协会、劳动监察局、职业安全及健康管理局，简称 OSHA) 。</p>

2.1 按规定使用和可预见的误用

 警告	
	<p>运行中的机器可能导致严重伤害!</p> <p>✎ 确保安全传感器的正确连接和保护装置的保护功能。</p> <p>✎ 确保在所有改装、保养和检查过程中设备处于停止状态，并且采取了防止意外启动的措施。</p>

2.1.1 按照规定使用

- 只有在根据现行使用说明书、有关职业安全及保护的规章制度选用安全传感器，并经被授权人员在设备上进行了安装、连接、试运行和检查后才可以安全使用安全传感器 (见 第章 2.2 "所需资格")。设备仅针对室内运行而设计。
- 在选择安全传感器时必须注意，它的安全技术有效功率必须大于或等于在风险评估中确定的所需性能等级 PL_r (见 第章 14.1 "一般数据") (PL Performance Level) 。
- 安全传感器防止工作人员或身体某一部分误入危险位置、区域或机器和设备输入区。
- 安全传感器提供门禁防护功能，只能识别是否有人进入危险区域，不能辨别危险区域内是否有人。因此安全链中必须安装启动/重启联锁装置或合适的后方侵入保护装置。
- 允许的最大接近速度 (参见 ISO 13855) ：
 - 门禁防护时 1.6 m/s
 - 防护危险位置时 2.0 m/s
- 对安全传感器不允许进行结构上的改动。在改动安全传感器后，它的保护功能就不能再得到保证。此外在改动安全传感器后客户将丧失制造商对产品所承担的所有保证。
- 保护装置维修不当可导致附加功能丢失。不要在设备组件上执行维修工作。
- 必须定期安排被授权人员检查安全传感器的连接和安装是否正确 (见 第章 2.2 "所需资格") 。
- 安全传感器的最长使用期限为20年，此后必须更换。即使在修理或更换磨损件后，也不能延长其使用期。

2.1.2 可预见的误用

与按规定使用不相符或者超出按规定使用范围的使用都是不按规定使用。

安全传感器一般不适合作为保护装置用于下列场合：

- 在危险的区域里由抛出的物体，喷射出的热液体或危险液体而造成的危险
- 在有爆炸危险或易燃环境中的使用

2.2 所需资格

只允许由对于各项工作合适的人员对安全传感器进行规划、配置、安装、连接、投入运行、维修以及检查其应用等操作。合适人员的一般前提条件：

- 拥有相应的技术培训。
- 了解安全传感器操作说明书和机器操作说明书各相关部分。

对于专业人员特定工作的最低要求：

规划和配置

在机器上选择和应用保护装置，以及应用技术规定和本地关于劳动保护、安全生产和安全技术的适用规范具备专业知识及经验。

符合 EN ISO 13849-1 的安全相关控制系统 SRASW 编程中的专业知识。

安装

涉及各种机器安全和正确安装与校准安全传感器所需的专业知识和经验。

电气安装

安全和正确电气连接以及安全将安全传感器接入安全相关的控制系统所需的专业知识和经验。

操作和维护

接受指导后具备负责定期检查和清洁安全传感器所需的专业知识和经验。

维护

在安装、电气安装和操作及维护安全传感器方面所具备的专业知识和经验满足上述要求。

调试和检查

- 关于劳动保护、安全生产和安全技术规定与规范所需的经验和专业知识，可用于评估机器的安全性与安全传感器的应用 - 包括为此所需的测量技术装备。
- 此外，在测试对象周围进行操作并通过不断进修对现有技术保持知识水平 - 德国运行安全条例或其他国家法律规定意义上的授权人员。

2.3 安全责任

机器制造商和运营者必须保证机器和安装的安全传感器的正常运行，并且所有相关人员获得了充分的信息和培训。

不允许使用者利用所提供的信息类型和内容做出危及安全的行为。

机器制造商对以下事宜负责:

- 安全的机器结构设计及关于任何剩余风险的提示。
- 安全传感器的安全安装，通过由被授权人员执行的首次测试证明（见第章 2.2 "所需资格"）
- 为运营者提供所有相关的信息
- 遵守机器安全启动的所有规定和准则

机器的运营者对以下事宜负责:

- 指导操作人员
- 维护机器的安全运行
- 遵守所有劳动保护和操作安全的规定和指令
- 由被授权人员进行定期测试（见第章 2.2 "所需资格"）

2.4 免责声明

Leuze electronic GmbH + Co. KG 对以下情况概不负责：

- 没有按照规定使用安全传感器。
- 没有遵守安全提示。
- 没有重视和合理地处理可预见的误用。
- 安装和电气连接操作不规范。
- 未检查功能是否正常（见第章 9 "检查"）。
- 对安全传感器进行了改动（比如结构性的）。

3 设备描述

以下系列的安全传感器MLC 500属于有源光电保护装置。它们符合下列标准：

	MLC 500
EN IEC 61496类型	4
EN ISO 13849分类	4
性能等级 (PL) 符合 EN ISO 13849-1:2015	e
IEC 61508安全完整性等级 (SIL) 或EN IEC 62061 SILCL	3

安全传感器由发射器和接收器组成 (见 第章 3.1 "MLC 系列的设备概览")。它符合 IEC 60204-1 (保护类别 3) 过压和过电流保护要求。安全传感器不受周围环境中的光线 (如焊接火花、警示灯) 带来危险的影响。

3.1 MLC 系列的设备概览


该系列有四种不同的接收器级别 (基本、标准、扩展、SPG)，它们分别具有某些特征和功能 (参见下表)。

表 3.1: 具备不同特点和功能的各种设备规格

设备类型 功能包	发射器			接收器					
				基本型		标准	扩展型	SPG	SPG-RR
型号	MLC 500 MLC 501	MLC 500/A	MLC 502	MLC 510 MLC 511	MLC 510/A	MLC 520	MLC 530	MLC 530 SPG	MLC 535 SPG-RR
OSSD (2x)				■		■	■	■	■
AS-i		■			■				
传输通道切换	■		■	■		■	■	■	■
LED显示	■	■	■	■	■	■	■	■	■
7段显示器						■	■	■	■
自动启动/重启				■		■	■		
RES						■	■	■	■
EDM						■			
连接							■		
消隐							■	■	
屏蔽							■		
SPG								■	■
连续扫描							■	■	■
有效范围降低	■		■						
测试输入端			■						


保护区特性

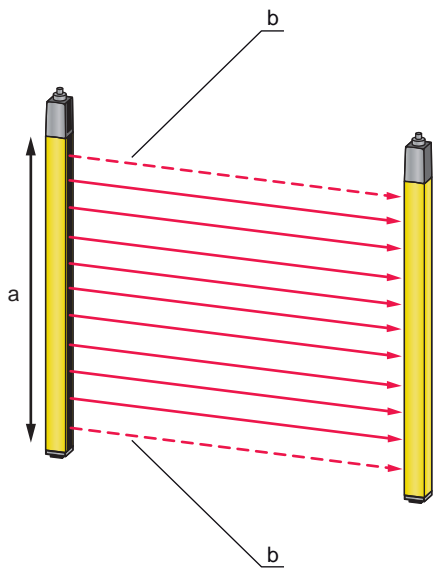
光束间距和光束数量取决于分辨率和保护高度。

注意	
	视分辨率而定，有效保护高度可能大于安全传感器的黄色光学活性区（见 第章 3.1 "MLC 系列的设备概览"和见 第章 14.1 "一般数据"）。

同步运行

为建立有效的保护区，接收器和发射器以光学形式（无电缆）通过两个特殊编码的同步光束实现同步运行。一个周期（即从第一个光束运行到最后一个光束）称为一次扫描。一次扫描的持续时间决定了响应时间长短，对安全距离计算（见 第章 6.1.1 "计算安全距离S"）有影响。

注意	
	为正确实现同步化、保证安全传感器功能正常，同步调整和运行过程中两个同步光束必须至少有一个通光。



- a 光学活性区，黄色外壳
- b 同步光束

图 3.1: 发射器 - 接收器系统

QR编码

安全传感器上标有QR编码和相应的网址。

用移动终端扫描QR编码或输入网址后，可在网站上找到相关的设备和故障信息。

使用移动终端可能需缴纳一定的移动通信费用。



www.mobile.leuze.com/mlc/

图 3.2: 安全传感器上的 QR 编码和相关网址 (URL)

3.2 连接技术

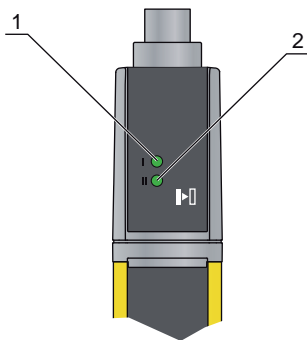
发射器和接收器配有 M12 圆形连接器，用于连接机器控制系统，引脚数量如下：

设备规格	设备类型	设备连接器
MLC 501	发射器	4个引脚
MLC 511	基本型接收器	4个引脚

3.3 显示元件

安全传感器的显示元件便于调试和进行错误分析。

3.3.1 发射器 MLC 501 上的运行显示



- 1 LED1 · 绿/红
- 2 LED2 · 绿

图 3.3: 发射器 MLC 501 上的显示

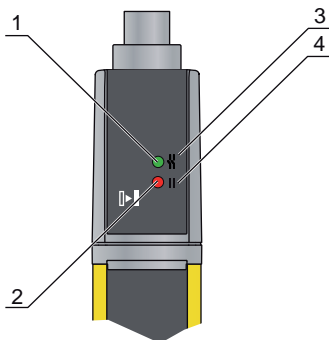
表 3.2: 发射器指示灯的含义

状态		说明
LED1	LED2	
关	关	设备关闭
绿色	关	正常运行通道 1
绿色	绿色	正常运行通道 2
绿色 · 闪烁	关	降低检测范围通道 1
绿色 · 闪烁	绿色 · 闪烁	降低检测范围通道 2
红色	关	设备错误

状态		说明
LED1	LED2	
绿色	闪红光	外部测试 (仅 MLC502)

3.3.2 接收器上的运行状态显示MLC 511

接收器上有两个运行状态指示灯：



- 1 LED1 · 红色/绿色
- 2 LED2 · 红色
- 3 OSSD图标
- 4 传输通道图标 C2

图 3.4: 接收器上的显示MLC 511

表 3.3: 接收器指示灯的含义

LED	颜色	状态	说明
1	红色/绿色	关	设备关闭
		红色	OSSD关
		红色慢闪 (大约1赫兹)	外部故障
		红色快闪 (大约10 赫兹)	内部故障
		绿色慢闪 (大约1赫兹)	OSSD开, 弱信号
		绿色	OSSD开
2	红色	关	传输通道C1
		发亮	OSSD关闭 · 传输通道C2

4 功能


安全传感器的特性和功能一览参见章节设备描述 (见 第章 3.1 "MLC 系列的设备概览")。

功能总览


- 有效范围降低
- 传输通道切换

4.1 传输通道切换

传输通道用于避免安装位置非常贴近的安全传感器相互干扰。

注意	
	为确保设备正常运行，红外线调制信号与周围环境中的光线不同。因此焊接火花或从旁经过的叉车警示灯不会对保护区产生影响。

安全传感器在出厂时所有运行模式的传输通道都被设为1。


注意	
	传输通道错误导致功能异常! 在发射器和对应的接收器上选用相同的传输通道。

4.2 检测范围选择

除了通过选择合适的传输通道 (见 第章 4.1 "传输通道切换")，选择保护长度也能避免相邻安全传感器相互干扰。检测范围缩小时发射器光效率降低，保护长度减至额定值的一半。

选择检测范围:

- ↳ 连接引脚4 (见 第章 7.1 "发射器和接收器引脚配置")。
- ⇒ 连接引脚4后发射功率和保护长度被固定。

警告	
	错误的发射功率影响保护功能! 发射器光效率通过单通道降低，无安全监控。 ↳ 使用该设置时不能涉及安全防护。 ↳ 选择与反光面之间的距离时，必须确保在最大功率时不会形成反光 (见 第章 6.1.4 "与反射表面的最小距离")。

5 应用

安全传感器只能产生矩形保护区域。

5.1 操作保护点

对于安全传感器来说，最常见的应用是保护手和手指的危险位置防护。根据EN ISO 13855标准，分辨率应在14至40 mm之间。然后可得出必要的安全距离(见 第章 6.1.1 "计算安全距离S")。



图 5.1: 安全传感器防止进入危险区域如装盒机或填充机



图 5.2: 安全传感器防止进入危险区域如取放机器人

5.2 出入口保护

90 mm分辨率以下的安全传感器可用于危险区域门禁防护。它们仅能识别人员进入危险区域，而不能识别有身体部位或有人在危险区域内。

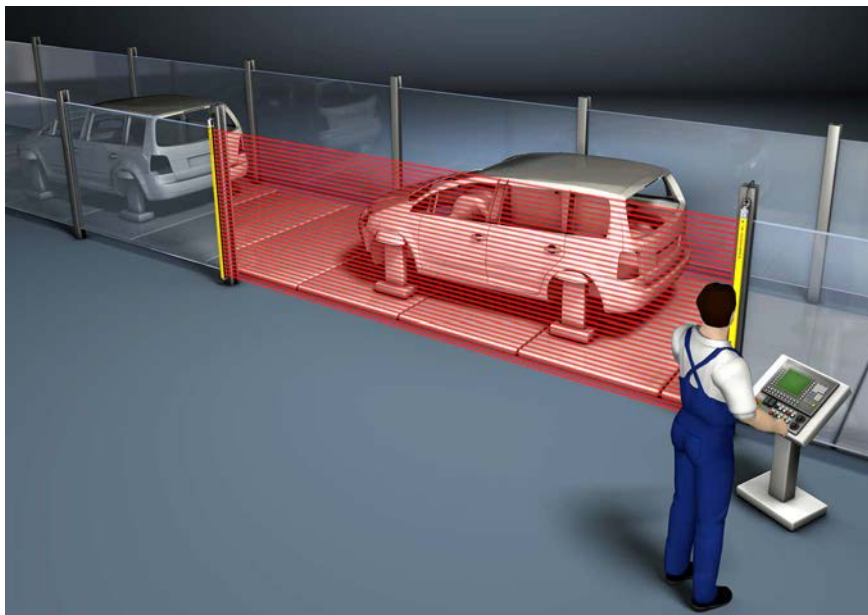


图 5.3: 传输线上的门禁防护

5.3 危险区域防护

安全光幕可以水平安装，用于危险区域防护。它可作为单独的设备实现侵入监控，或与垂直安装的安全传感器一起使用，实现后方侵入监控。视安装高度而定，使用的分辨率为40或90 mm ()。

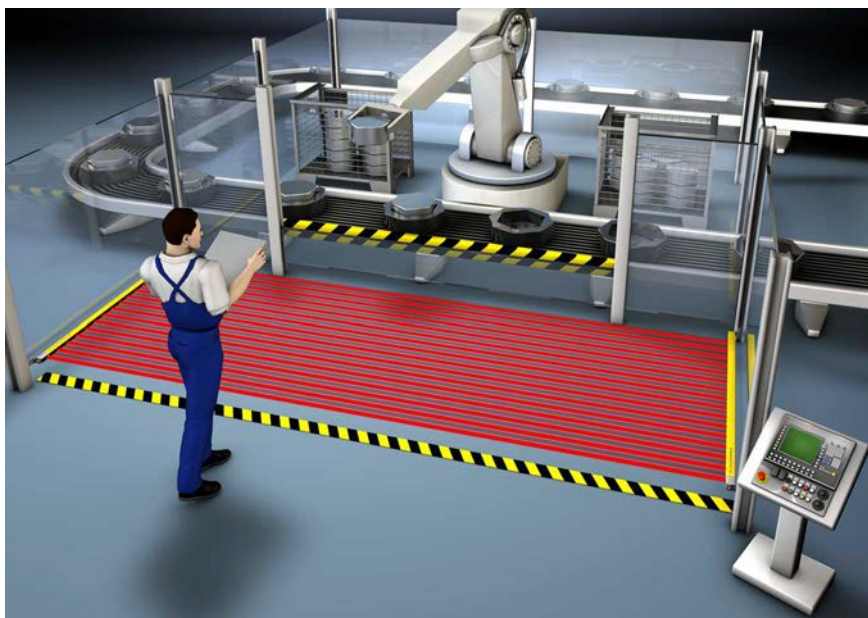




图 5.4: 用于机器人的危险区域防护

6 安装


 警告	
	<p>由于安装错误导致严重事故!</p> <p>只有正确安装安全传感器并用于指定使用范围时，才能确保它的保护功能。</p> <ul style="list-style-type: none"> ↳ 必须由具备所需资格的人员（见 第章 2.2 "所需资格"）安装安全传感器。 ↳ 保持必要的安全距离（见 第章 6.1.1 "计算安全距离S"）。 ↳ 安全排除从后面进入、从下面爬过和从上面翻越保护装置等情况，根据ISO 13855标准通过附加值C_{RO}将上/下和侧面侵入等可能纳入安全距离考虑范围。 ↳ 采取合适措施，防止使用安全传感器通过攀爬等手段进入危险区域。 ↳ 遵守有关的标准、规定和本说明书。 ↳ 定期清洁发射器和接收器：环境条件（见 第章 14 "技术参数"），（见 第章 10 "维护"）。 ↳ 安装后检查安全传感器的功能。

6.1 发射器和接收器的定位

只有采用足够的安全距离安装光学保护装置，才能使它们发挥保护作用。同时必须注意所有延迟时间，例如安全传感器和控制元件的响应时间以及机器的停止时间。

下面的标准给出了计算公式:

- IEC 61496-2，“有源光电保护装置”：反射表面/偏转镜柱的距离
- ISO 13855，“机器安全 - 在考虑身体部位接近速度的情况下保护装置的定位”：安装场合和安全距离


注意	
	<p>根据ISO 13855标准，垂直保护区域光束高于300 mm时人可从下面爬过，低于900 mm时可从上面跨过。如果是水平保护区域，必须安装合理或加装防护罩，防止爬到安全传感器上面。</p>

6.1.1 计算安全距离S

光电保护装置安全距离S的计算公式（参照ISO 13855标准）

$$S = K \cdot T + C$$

S	[mm]	=	安全距离
K	[mm/s]	=	接近速度
T	[s]	=	延迟时间的总和 (t _a + t _i + t _m)
t _a	[s]	=	保护装置的反应时间
t _i	[s]	=	安全继电器的响应时间
t _m	[s]	=	机器的随动时间
C	[mm]	=	安全距离附加值

注意	
	<p>如果在定期检查中发现停止时间增加，必须给予t_m相应的添加量。</p>

6.1.2 安全距离的计算相对接近方向垂直起效的保护区域

ISO 13855针对垂直保护区域区分

- S_{RT} : 防止穿过式侵入的安全距离
- S_{RO} : 防止跨过式侵入的安全距离

两者的区别在于附加值C :

- C_{RT} : 由公式计算得出或作为常数 (见 第章 6.1.1 "计算安全距离S")
- C_{RO} : 摘录于下表"跨过一个无接触防护装置的垂直保护区域 (选自ISO 13855)"

使用 S_{RT} 和 S_{RO} 中较大的值。

计算安全距离 S_{RT} , 根据ISO 13855标准, 防止穿过式侵入:

计算危险位置防护的安全距离 S_{RT}

$$S_{RT} = K \cdot T + C_{RT}$$

S_{RT}	[mm]	=	安全距离
K	[mm/s]	=	危险位置防护 (带接近反应) 的接近速度 · 接近方向垂直保护区域 (分辨率 14 至 40 mm) : 2000 mm/s或1600 mm/s (当 $S_{RT} > 500$ mm)
T	[s]	=	延迟时间的总和 ($t_a + t_i + t_m$)
t_a	[s]	=	保护装置的反应时间
t_i	[s]	=	安全继电器的响应时间
t_m	[s]	=	机器的随动时间
C_{RT}	[mm]	=	危险位置防护 (带接近反应) 的附加值 · 分辨率14至40 mm · d = 保护装置分辨率 · $C_{RT} = 8 \times (d - 14)$ mm

计算举例


用于压床装载区保护, 包括压床控制器在内的机器停止时间为190 ms, 安全光幕分辨率为20 mm, 保护区高1200 mm。安全光幕的响应时间为22 ms。

用ISO 13855提供的公式计算安全距离 S_{RT} 。

$$S_{RT} = K \cdot T + C_{RT}$$

K	[mm/s]	=	2000
T	[s]	=	(0.022 + 0.190)
C_{RT}	[mm]	=	$8 \times (20 - 14)$
S_{RT}	[mm]	=	$2000 \text{ mm/s} \times 0.212 \text{ s} + 48 \text{ mm}$
S_{RT}	[mm]	=	472

S_{RT} 小于500 mm ; 因此不能用1600 mm/s重新计算。

注意	
	实现必需的后方侵入保护, 比如通过使用一个附加的或级联安全传感器进行区域保护。

计算危险位置防护的安全距离 S_{RT}

$$S_{RT} = K \cdot T + C_{RT}$$

S_{RT}	[mm]	=	安全距离
K	[mm/s]	=	门禁防护接近速度·接近方向垂直保护区域: 2000 mm/s或1600 mm/s (当 $S_{RT} > 500$ mm)
T	[s]	=	延迟时间的总和 ($t_a + t_i + t_m$)
t_a	[s]	=	保护装置的反应时间
t_i	[s]	=	安全继电器的响应时间
t_m	[s]	=	机器的随动时间
C_{RT}	[mm]	=	出入口防护 (带接近反应) 的附加值·分辨率 14 至 40 mm · d = 防护装置分辨率· $C_{RT} = 8 \times (d - 14)$ mm · 分辨率 > 40 mm 时的出入口防护附加值 $C_{RT} = 850$ mm (臂长的标准值)

计算举例

应该通过一个分辨率90 mm、保护高度1500 mm、响应时间6 ms的安全光幕对延迟时间为250 ms的机器臂工作区域进行保护。安全光幕直接接通接触器，接触器响应时间在250 ms范围内。因此不必考虑额外的接口。

☞ 用ISO 13855提供的公式计算安全距离 S_{RT} 。

$$S_{RT} = K \cdot T + C_{RT}$$

K	[mm/s]	=	1600
T	[s]	=	(0.006 + 0.250)
C_{RT}	[mm]	=	850
S_{RT}	[mm]	=	1600 mm/s × 0.256 s + 850 mm
S_{RT}	[mm]	=	1260

该安全距离在实际应用中不能实现。因此必须重新计算，新的安全光幕分辨率40 mm，响应时间 = 14 ms：

☞ 用ISO 13855提供的公式再次计算安全距离 S_{RT} 。

$$S_{RT} = K \cdot T + C_{RT}$$

K	[mm/s]	=	1600
T	[s]	=	(0.014 + 0.250)
C_{RT}	[mm]	=	8 × ~ (40 - 14)
S_{RT}	[mm]	=	1600 mm/s × 0.264 s + 208 mm
S_{RT}	[mm]	=	631

计算结果显示分辨率为40 mm的安全光幕适于该应用场合。

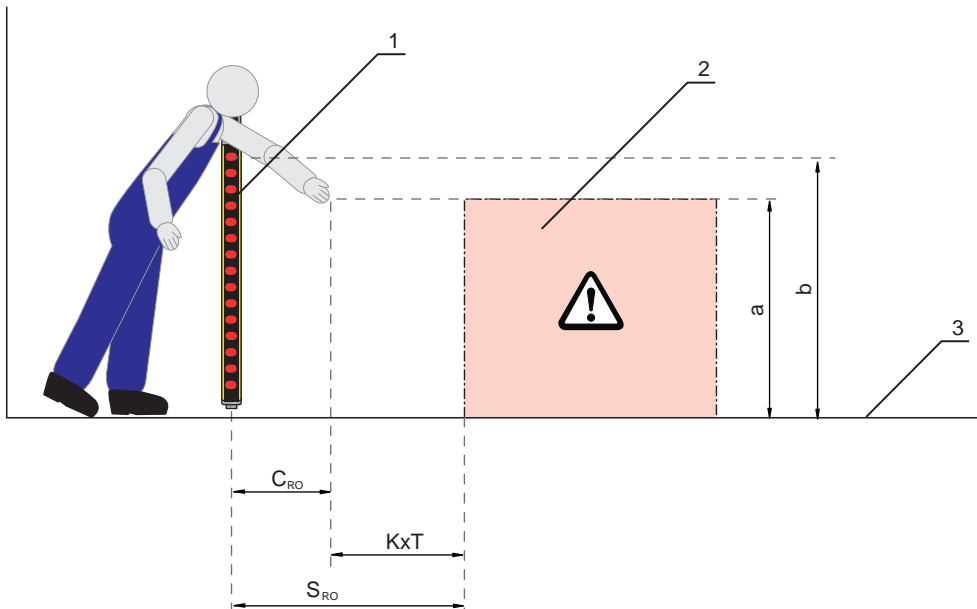
注意	
	用K = 2000 mm/s计算得出的安全距离 S_{RT} 为736 mm。因此接近速度K = 1600 mm/s也是允许的。

计算安全距离 S_{RO} ，根据ISO 13855标准，防止跨过式侵入：

计算危险位置防护的安全距离 S_{RT}

$$S_{RO} = K \cdot T + C_{RO}$$

- S_{RO} [mm] = 安全距离
- K [mm/s] = 危险位置防护（带接近反应）的接近速度·接近方向垂直保护区域（分辨率 14 至 40 mm）：
2000 mm/s或1600 mm/s（当 $S_{RO} > 500$ mm）
- T [s] = 延迟时间的总和（ $t_a + t_i + t_m$ ）
- t_a [s] = 保护装置的反应时间
- t_i [s] = 安全继电器的响应时间
- t_m [s] = 机器的随动时间
- C_{RO} [mm] = 附加距离·身体部位可以在该距离内活动·而不引起保护装置断开：数值（见下表"跨过一个无接触防护装置的垂直保护区域的垂直保护区域（摘录自 ISO 13855）"）



- 1 安全传感器
- 2 危险区域
- 3 地面
- a 危险位置的高度
- b 安全传感器发出的最高光束高度

图 6.1: 有爬行或跨越进入可能性时的安全距离的附加值

表 6.1: 跨过一个无接触防护装置的垂直保护区域（选自ISO 13855）

危险位置的高度 [mm]	无接触防护装置的防护区域上边缘高度 b											
	900	1000	1100	1200	1300	1400	1600	1800	2000	2200	2400	2600
对危险区域的附加距离 C_{RO} [mm]												
2600	0	0	0	0	0	0	0	0	0	0	0	0
2500	400	400	350	300	300	300	300	300	250	150	100	0
2400	550	550	550	500	450	450	400	400	300	250	100	0
2200	800	750	750	700	650	650	600	550	400	250	0	0

危险位置的高度 [mm]	无接触防护装置的防护区域上边缘高度 b											
	900	1000	1100	1200	1300	1400	1600	1800	2000	2200	2400	2600
	对危险区域的附加距离 C_{RO} [mm]											
2000	950	950	850	850	800	750	700	550	400	0	0	0
1800	1100	1100	950	950	850	800	750	550	0	0	0	0
1600	1150	1150	1100	1000	900	850	750	450	0	0	0	0
1400	1200	1200	1100	1000	900	850	650	0	0	0	0	0
1200	1200	1200	1100	1000	850	800	0	0	0	0	0	0
1000	1200	1150	1050	950	750	700	0	0	0	0	0	0
800	1150	1050	950	800	500	450	0	0	0	0	0	0
600	1050	950	750	550	0	0	0	0	0	0	0	0
400	900	700	0	0	0	0	0	0	0	0	0	0
200	600	0	0	0	0	0	0	0	0	0	0	0
0	0	0	0	0	0	0	0	0	0	0	0	0

视给定的数值而定，有三种方法用于表内查找：

1. 已给定：

- 危险位置高度 a
- 危险位置和安全传感器之间的距离 S ，从而得出附加值 C_{RO}

需要确定的是安全传感器最高必要光束高度 b (保护区域高度)。

- ↳ 在最左边的一列内找到危险位置高度。
- ↳ 在对应的行内找到比给定的附加值 C_{RO} 稍高的数值。
- ⇒ 该列顶部的值即为要求的安全传感器最高光束高度。

2. 已给定：

- 危险位置高度 a
- 安全传感器发出的最高光束的高度 b

需要确定的是安全传感器与危险位置之间的必要距离 S ，以便计算附加值 C_{RO} 。

- ↳ 在列头中查找比安全传感器最高光束高度稍低的数值。
- ↳ 在该列中查找带有下一个更高的危险位置高度 a 的行。
- ⇒ 行和列的交叉点即为附加值 C_{RO} 。

3. 已给定：

- 危险位置和安全传感器之间的距离 S ，从而得出附加值 C_{RO} 。
- 安全传感器发出的最高光束的高度 b

需要确定的是允许的危险位置高度 a 。

- ↳ 在列头中查找比安全传感器最高光束高度稍低的数值。
- ↳ 在对应的列中查找比实际附加值 C_{RO} 稍低的数值。
- ⇒ 该行最左侧的值即为允许的危险位置高度。
- ↳ 再根据 ISO 13855 提供的公式计算安全距离 S (见 第章 6.1.1 "计算安全距离 S ")。
- ⇒ 使用 S_{RT} 及 S_{RO} 中较大的值。

计算举例

用于压床装载区保护，机器停止时间为130 ms，安全光幕分辨率为20 mm，保护区域高600 mm。安全光幕的响应时间为12 ms，压床安全控制器的响应时间为40 ms。

可以跨越安全光幕。保护区域上缘高1400 mm，危险位置高1000 mm

C_{RO} 到危险区的附加距离为 700 mm (见表格"跨过一个无接触防护装置的垂直保护区域 (选自ISO 13855)")。

用ISO 13855提供的公式计算安全距离 S_{RO} 。


$$S_{RO} = K \cdot T + C_{RO}$$

- K [mm/s] = 2000
- T [s] = (0.012 + 0.040 + 0.130)
- C_{RO} [mm] = 700
- S_{RO} [mm] = 2000 mm/s × 0.182 s + 700 mm
- S_{RO} [mm] = 1064

S_{RO} 大于500 mm；可以用接近速度1600 mm/s重新计算：

$$S_{RO} = K \cdot T + C_{RO}$$

- K [mm/s] = 1600
- T [s] = (0.012 + 0.040 + 0.130)
- C_{RO} [mm] = 700
- S_{RO} [mm] = 1600 mm/s × 0.182 s + 700 mm
- S_{RO} [mm] = 992

注意	
	视机器结构而定，为防止后方侵入，可能需要水平加装另外一个安全光幕。最好是选用一个更长的安全光幕，附加值 C_{RO} 为0。

6.1.3 计算安全距离S，平行接近保护区域

计算危险位置防护的安全距离S

$$S = K \cdot T + C$$

- S [mm] = 安全距离
- K [mm/s] = 危险区域防护的接近速度，接近方向与保护区域平行（分辨率最高 90 mm）：1600 mm/s
- T [s] = 延迟时间的总和 ($t_a + t_i + t_m$)
- t_a [s] = 保护装置的反应时间
- t_i [s] = 安全继电器的响应时间
- t_m [s] = 机器的随动时间
- C [mm] = 危险区域防护（带接近反应）的附加值，H = 保护区域高度， H_{min} = 允许的最低安装高度，但不能小于0，d = 保护装置分辨率， $C = 1200 \text{ mm} - 0.4 \times H$ ； $H_{min} = 15 \times (d - 50)$

计算举例

用于机器危险位置防护，机器停止时间140 ms，水平安装安全光幕，作为安全垫的替代，尽可能从地面开始防护。安装高度 H_{min} 可以 = 0，附加值C为1200 mm。尽量使用较短的安全传感器；先选择1350 mm。

接收器分辨率40 mm，保护区域高1350 mm，响应时间13 ms，额外继电器接口的响应时间10 ms。

☞ 用ISO 13855提供的公式计算安全距离 S_{Ro} 。

$$S = K \cdot T + C$$

- K [mm/s] = 1600
- T [s] = (0.140 + 0.013 + 0.010)
- C [mm] = 1200
- S [mm] = 1600 mm/s × 0.163 s + 1200 mm
- S [mm] = 1461

1350 mm的安全距离不够，需要1460 mm。

因此重新用1500 mm的保护高度进行计算。响应时间为14 ms。

☞ 用ISO 13855提供的公式再次计算安全距离 S_{Ro} 。

$$S = K \cdot T + C$$

- K [mm/s] = 1600
- T [s] = (0.140 + 0.014 + 0.010)
- C [mm] = 1200
- S [mm] = 1600 mm/s × 0.164 s + 1200 mm
- S [mm] = 1463

该安全传感器比较适合，保护高度为1500 mm。

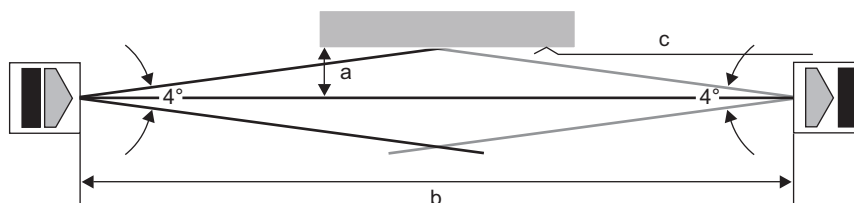
6.1.4 与反射表面的最小距离

⚠
警告

没有满足与反射表面的最小距离要求导致重伤!

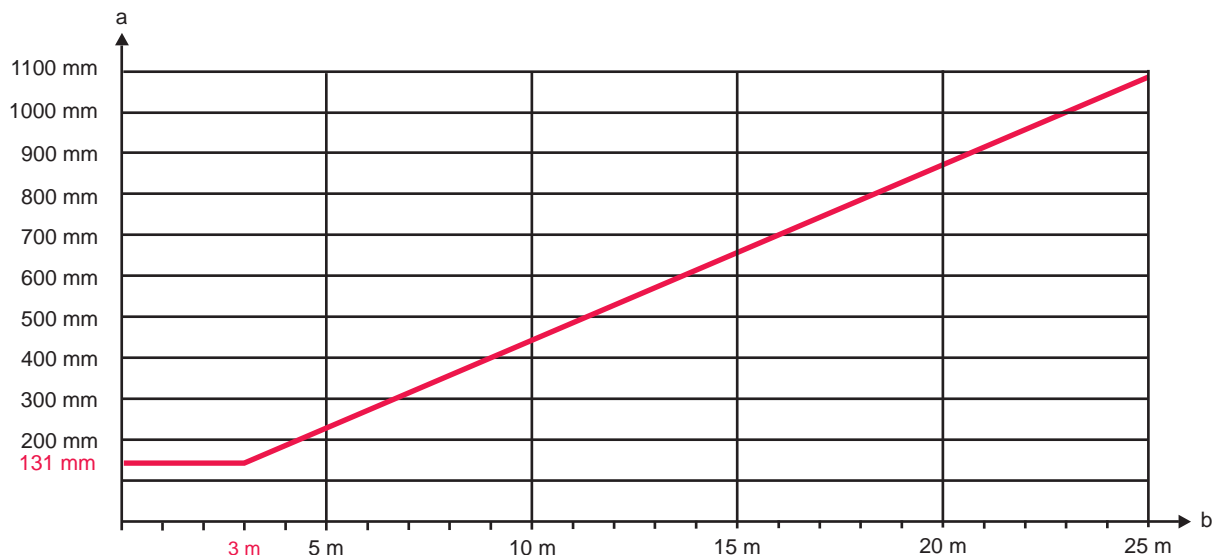
反射表面可以使发射器的光束绕道传输至接收器。保护区域遮光就不能被识别。

- ☞ 确定最小距离a (见下图)。
- ☞ 请确保所有反射表面到保护区域的最小距离符合 IEC 61496-2，(见下图 “取决于保护宽度的到反射区域的最小距离”)。
- ☞ 调试前及投运后定期检查反射表面是否影响安全传感器的探测功能。



- a 所要求的与反射平面的最小距离 [mm]
- b 保护区域宽度 [米]
- c 反射表面

图 6.2: 根据保护区域的宽度决定的与反射平面的最小距离



a 所要求的与反射平面的最小距离 [mm]
 b 保护区域宽度 [米]

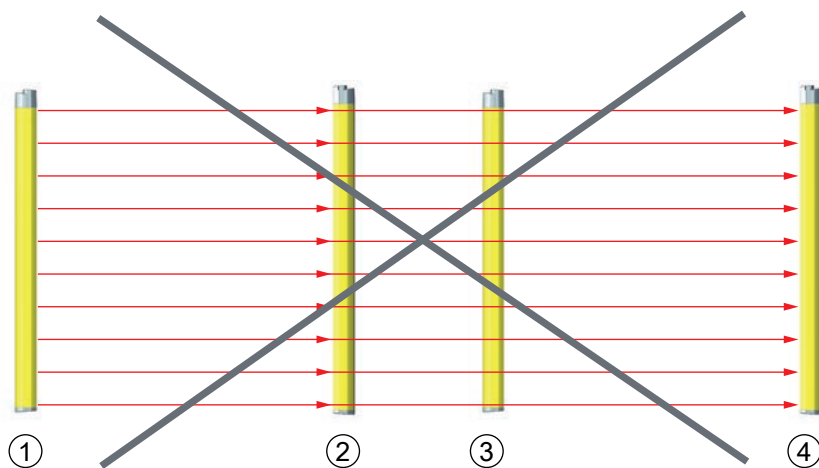
图 6.3: 根据保护区域宽度确定与反射表面之间的最小距离

表 6.2: 计算与反射表面之间最小距离的公式

发射器-接收器距离(b)	计算与反射表面之间的最小距离(a)
$b \leq 3 \text{ m}$	$a \text{ [mm]} = 131$
$b > 3 \text{ m}$	$a \text{ [mm]} = \tan(2.5^\circ) \times 1000 \times b \text{ [m]} = 43.66 \times b \text{ [m]}$

6.1.5 避免相邻设备的相互影响

如果一个接收器位于相邻发射器的光路上，可能产生光学串扰，导致错误切换和保护功能失常。



1 发射器1
 2 接收器1
 3 发射器2
 4 接收器2

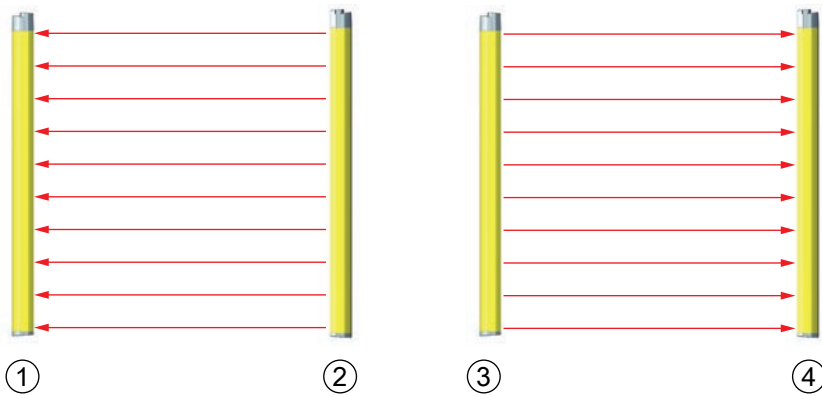
图 6.4: 不当安装导致相邻安全传感器之间产生光学串扰 (发射器1影响接收器2)

注意

邻近安装安全传感器可能导致系统功能异常!
 一个系统的发射器可能影响另一个系统的接收器。
 ↪ 防止相邻设备的光学串扰。

↪ 在相邻的设备之间安装屏蔽或配备一座分隔墙，以防止相互干扰。

↪ 背向安装相邻设备，以避免相互之间产生干扰。



- 1 接收器1
- 2 发射器1
- 3 发射器2
- 4 接收器2

图 6.5: 背向安装

6.2 安装安全传感器

请如下所示进行:

- 选择固定方法，如滑块 (见 第章 6.2.3 "通过滑块BT-NC60进行固定")。
- 准备好合适的工具，注意安装地点的提示，然后安装安全传感器 (见 第章 6.2.1 "合适的安装位置")。
- 安装结束后，如有必要在安全传感器或设备柱上贴上安全标签 (包含在供货范围内)。

安装结束后可在安全传感器上执行电气连接 (见 第章 7 "电气连接")、调试、校准 (见 第章 8 "投入运行") 和检查 (见 第章 9.1 "调试前和改装后") 等操作。

6.2.1 合适的安装位置

应用范围：安装

检查员：安全传感器的安装人员

表 6.3: 安装准备工作的核对清单

请检查:	是	否
保护高度和尺寸符合ISO 13855要求吗？		
保证了与危险位置的安全距离吗 (见 第章 6.1.1 "计算安全距离S")？		
保证了与反射表面的最小距离吗 (见 第章 6.1.4 "与反射表面的最小距离")？		
确保相邻安装的安全传感器没有互相干扰 (见 第章 6.1.5 "避免相邻设备的相互影响")？		
是否进入危险位置或危险区域只能通过保护区域？		
是否排除了通过爬行、跨越或跳跃等手段绕过保护区域的可能性，或附加值C _{RO} 符合ISO 13855要求吗？		
是否排除了从后方侵入保护装置的可能性，或安装了机械保护设施？		
发射器和接收器的接头是否朝着相同的方向？		
可以固定传感器和接收器，使其不移动和扭转吗？		
安全传感器的安装是否便于执行检查和更换操作？		
确保从危险区域不能操作复位键？		
从复位键的位置能够完全看见危险区域吗？		
确保安装地点不会有反光和折射现象？		

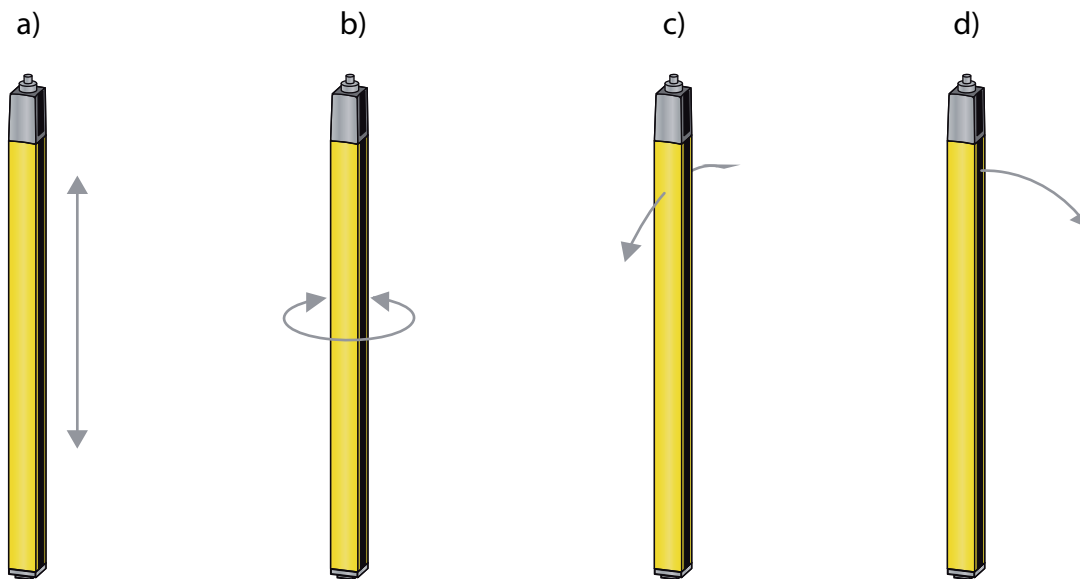
注意



如以上核查清单中有一个检查点答案是否，必须改变安装位置。

6.2.2 定义移动方向

下列定义用于说明安全传感器绕自轴运动的校准方向：



- a 移动：沿纵轴移动
- b 旋转：绕纵轴移动
- c 翻转：在与前置镜垂直的方向上侧面旋转
- d 翻折：在前置镜方向上侧面旋转

图 6.6: 校准安全传感器的移动方向

6.2.3 通过滑块BT-NC60进行固定

发射器和接收器各自标准配备2个BT-NC60滑块，位于侧滑槽内。安全传感器可通过四个M6螺钉方便地固定在机器上。可以沿滑槽方向移动，实现高度调整，但不能旋转、翻转和翻折。

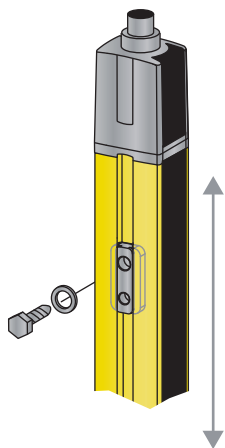


图 6.7: 通过滑块BT-NC60进行安装

6.2.4 通过旋转架BT-2HF进行固定

可以通过单独订购的旋转架 (见 第章 15 "订购说明和配件") 如下调整安全传感器：

- 通过旋转架墙板上的垂直长孔上下移动
- 通过固定在可旋紧锥体上绕纵轴旋转360°
- 通过墙壁固定件上的水平长孔沿保护区域方向翻折
- 绕深度轴翻转

支架通过长孔固定在墙上，松开螺钉后可提升到接线盖上面。因此更换传感器时无需从墙上拆下支架。只需松开螺钉。

在机械性能要求更高时也可选用带有减振的款式 (BT-2HF-S) (见 第章 15 "订购说明和配件")。

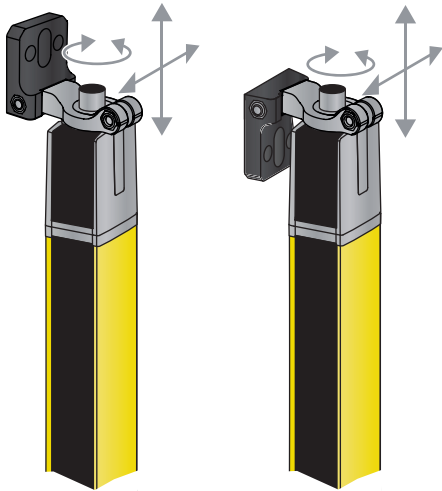


图 6.8: 通过旋转架BT-2HF进行安装

6.2.5 通过可转动支架 BT-2SB10 固定

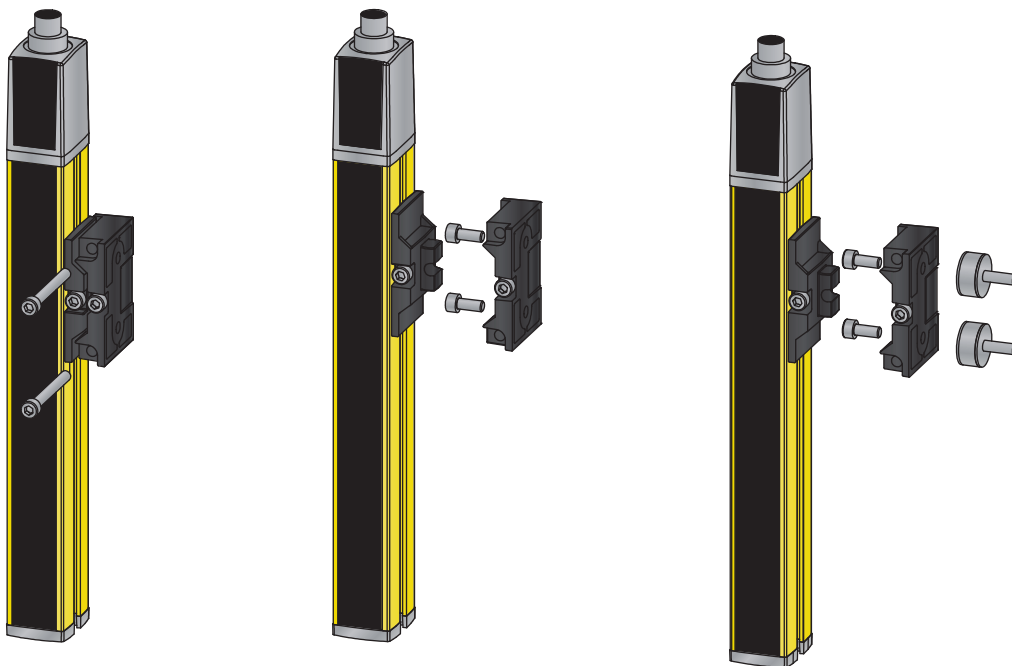


图 6.9: 通过可转动支架 BT-2SB10 安装

在 > 900 mm 的较长保护高度时，推荐使用旋转固定架 BT-2SB10 (见 第章 15 "订购说明和配件")。在机械性能要求更高时也可选用带有减振的款式 (BT-2SB10-S)。按照不同的组装情况、环境条件以及保护长度 (> 1200 mm) 也可能需要其他固定器。

6.2.6 一端安装在机台上

安全传感器可通过端盖盲孔上的M5螺钉直接固定在机台上。另一端可使用诸如旋转架BT-2HF进行安装，因此尽管一端固定，仍可旋转调整传感器。安全传感器在保护区域所有位置，直到下面的机台都保持完整的分辨率。

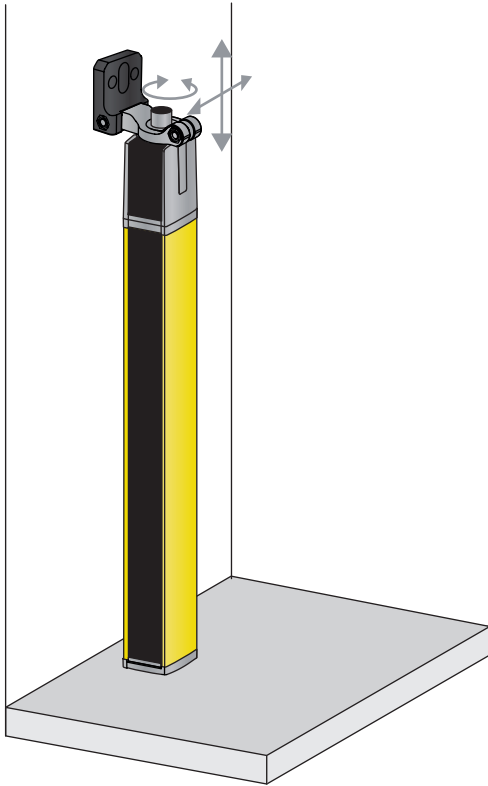




图 6.10: 直接固定在机台上

 警告	
	<p>机台反光导致保护功能异常!</p> <ul style="list-style-type: none"> ↪ 确保机台不反光。 ↪ 安装结束后及日常工作中每天用测试棒检查安全传感器在整个保护区域内的探测功能 (见 第章 9.3.1 "核查清单 - 定期由操作人员执行")。

6.3 安装配件

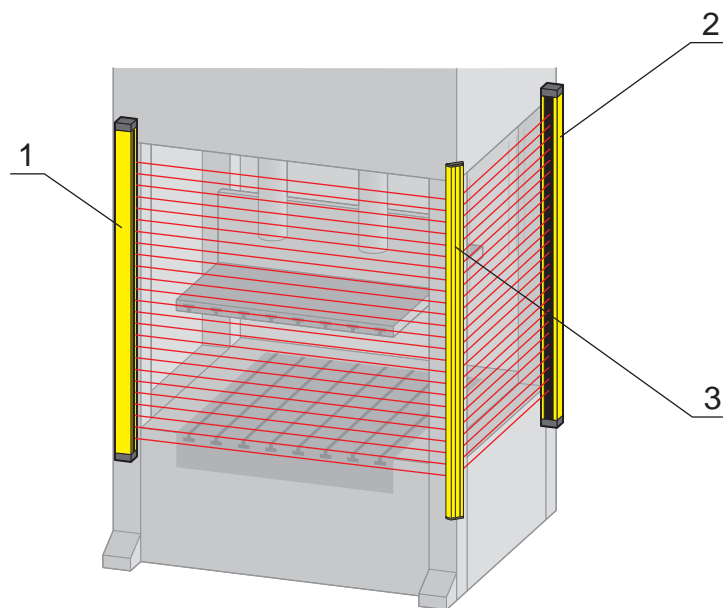
6.3.1 用于多面防护的偏转镜

为实现多面防护，经济有效的方法是用一个或两个偏转镜改变光束方向。Leuze electronic提供：

- UM60偏转镜，固定在机器上，长度不等 (见 第章 15 "订购说明和配件")
- 合适的旋转架BT-2UM60
- 偏转镜柱UMC-1000-S2 ... UMC-1900-S2，带弹簧脚，可实现独立的地面安装

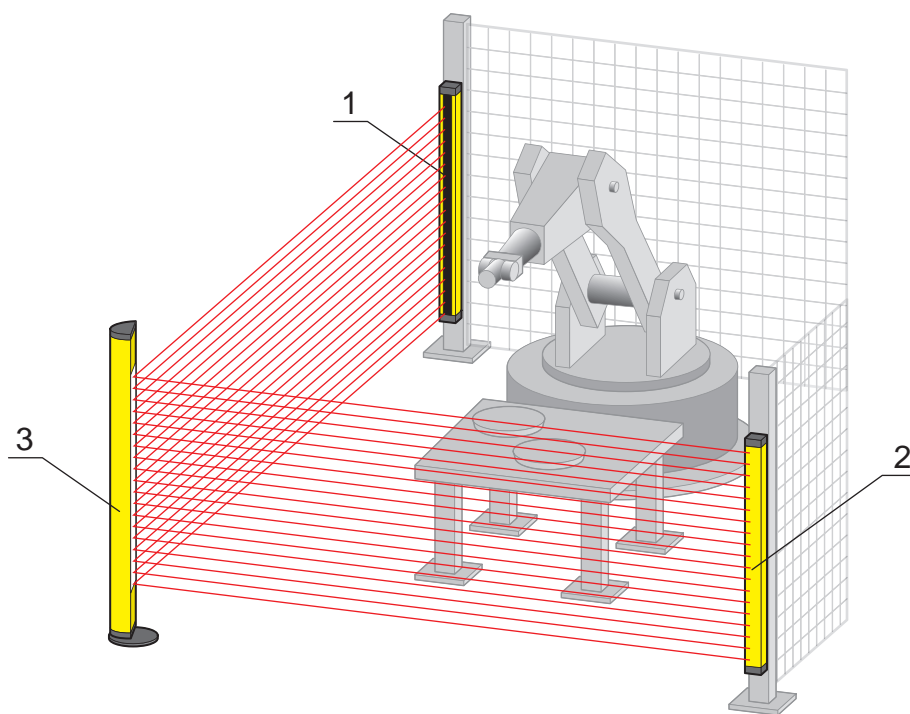
每一次偏转保护长度降低约10%。推荐用红色激光校准仪对发射器和接收器进行校准 (见 第章 8.3 "用激光校准仪校准偏转镜")。

⚠ 注意，发射器和第一个偏转镜之间的距离不能大于3 m。



- | | |
|---|----------|
| 1 | 发射器 |
| 2 | 接收器 |
| 3 | 偏转镜 UM60 |

图 6.11: 通过偏转镜实现双面防护



- 1 发射器
- 2 接收器
- 3 偏转镜柱 UMC

图 6.12: 通过偏转镜柱实现双面防护

6.3.2 MLC-PS防护镜

为防止焊接火花损坏安全传感器的塑料防护镜，可在安全传感器前方安装一个易于拆换的辅助防护镜MLC-PS，用于保护塑料防护镜，明显提高安全传感器的可用性。它通过内六角螺钉（可从正面拆卸）固定在特殊的夹紧支架上。夹紧支架安装在侧面的纵向滑槽上。安全传感器的保护长度降低约5%，如在发射器和接收器上使用防护镜，降低10%。我们可以提供带2个或3个夹紧支架的安装套件。

注意



长度大于1200 mm时建议使用3个夹紧支架。

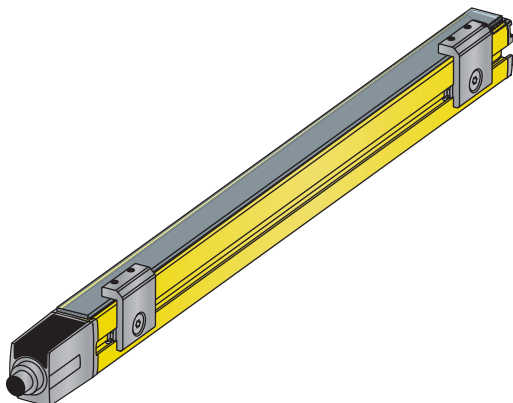


图 6.13: MLC-PS防护镜通过夹紧支架MLC-2PSF固定在安全传感器上

7 电气连接

 警告	
	<p>错误接线或选错功能导致严重事故!</p> <ul style="list-style-type: none"> ✎ 必须由具备所需资格的人员 (见 第章 2.2 "所需资格") 进行电气连接。 ✎ 确保安全传感器拥有过电流保护。 ✎ 用于门禁防护时打开启动/重启联锁装置，确保从危险区域不能将其解锁。 ✎ 根据按规定使用安全传感器的原则选择功能 (见 第章 2.1 "按规定使用和可预见的误用")。 ✎ 为安全传感器选用安全功能 (见 第章 4 "功能")。 ✎ 原则上必须将2个安全开关输出端OSSD1和OSSD2安置在机器的工作回路中。 ✎ 不允许将信号输出端用于安全信号切换。
注意	
	<p>SELV/PELV!</p> <ul style="list-style-type: none"> ✎ 外部电源根据 EN 60204-1 必须消除 20 ms 短暂断电。电源必须确保做到安全电网系统分离 (SELV/PELV)，且备用电流确保至少为 2 A。
注意	
	<p>布线!</p> <ul style="list-style-type: none"> ✎ 请将所有连接和信号线布置在电气安装空间内，或使用电缆导管。 ✎ 布线时须做好防外部损坏措施。 ✎ 更多信息：参见 EN ISO 13849-2 标准，表 D.4。
注意	
	<p>设备接头!</p> <ul style="list-style-type: none"> ✎ 针对设备接头请采用屏蔽电缆。

7.1 发射器和接收器引脚配置

7.1.1 发射器 MLC 501

MLC 501发射器配有一个4芯M12圆形连接器。

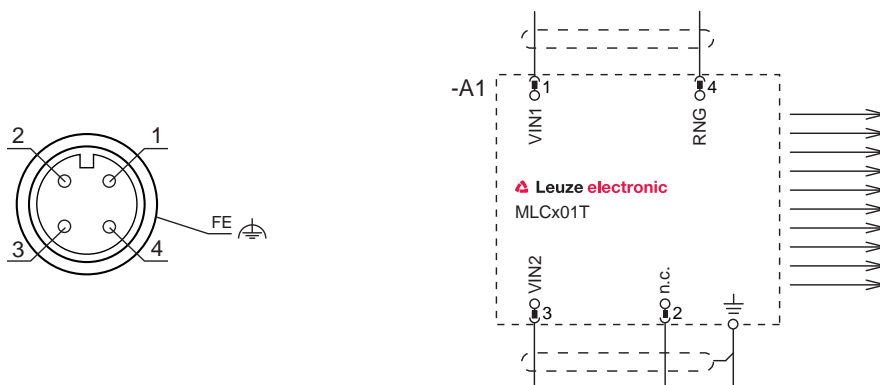


图 7.1: 发射器的插头分配和接线图

表 7.1: 发射器引脚配置

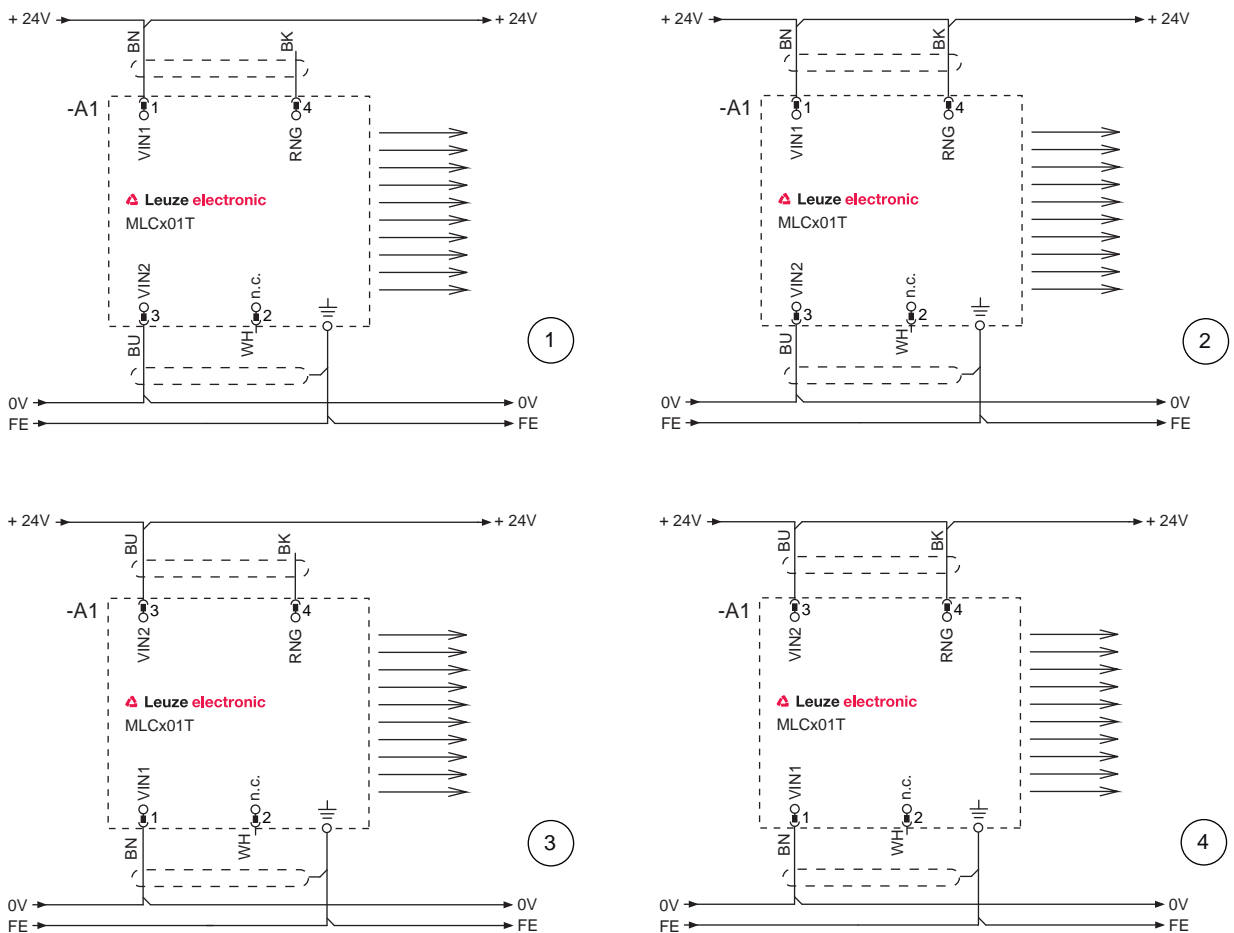
引脚	芯线颜色 (CB-M12-xx000E-4GF)	发射器
1	棕色	VIN1 - 供电电压
2	白色	n.c.
3	蓝色	VIN2 - 供电电压
4	黑色	RNG保护长度
FE		FE功能接地·屏蔽

电源极性决定发射器传输通道：

- VIN1 = +24 V, VIN2 = 0 V: 传输通道 C1
- VIN1 = 0 V, VIN2 = +24 V: 传输通道 C2

连接引脚4后发射功率和保护长度被固定：

- 引脚4 = +24 V：标准保护长度
- 引脚4 = 0 V或打开：保护长度降低



- 1 传输通道C1·降低的有效范围
- 2 传输通道C1·标准有效范围
- 3 传输通道C2·降低的有效范围
- 4 传输通道C2·标准有效范围

图 7.2: 发射器连接示例

7.1.2 接收器MLC 511

MLC 511接收器配有一个4芯M12圆形连接器。

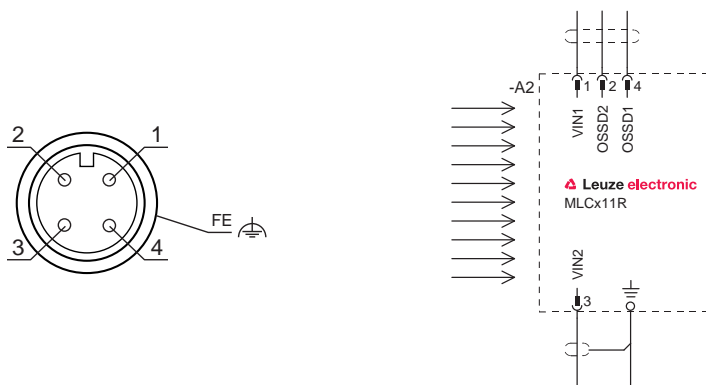


图 7.3: 接收器的插头分配和接线图

表 7.2: 接收器引脚配置

引脚	芯线颜色 (CB-M12-xx000E-4GF)	接收器
1	棕色	VIN1 - 供电电压
2	白色	OSSD2安全开关输出端
3	蓝色	VIN2 - 供电电压
4	黑色	OSSD1安全开关输出端
FE		FE功能接地·屏蔽

电源极性决定接收器传输通道：

- VIN1 = +24 V, VIN2 = 0 V: 传输通道 C1
- VIN1 = 0 V, VIN2 = +24 V: 传输通道 C2

7.2 接线示例

7.2.1 接线示例MLC 511

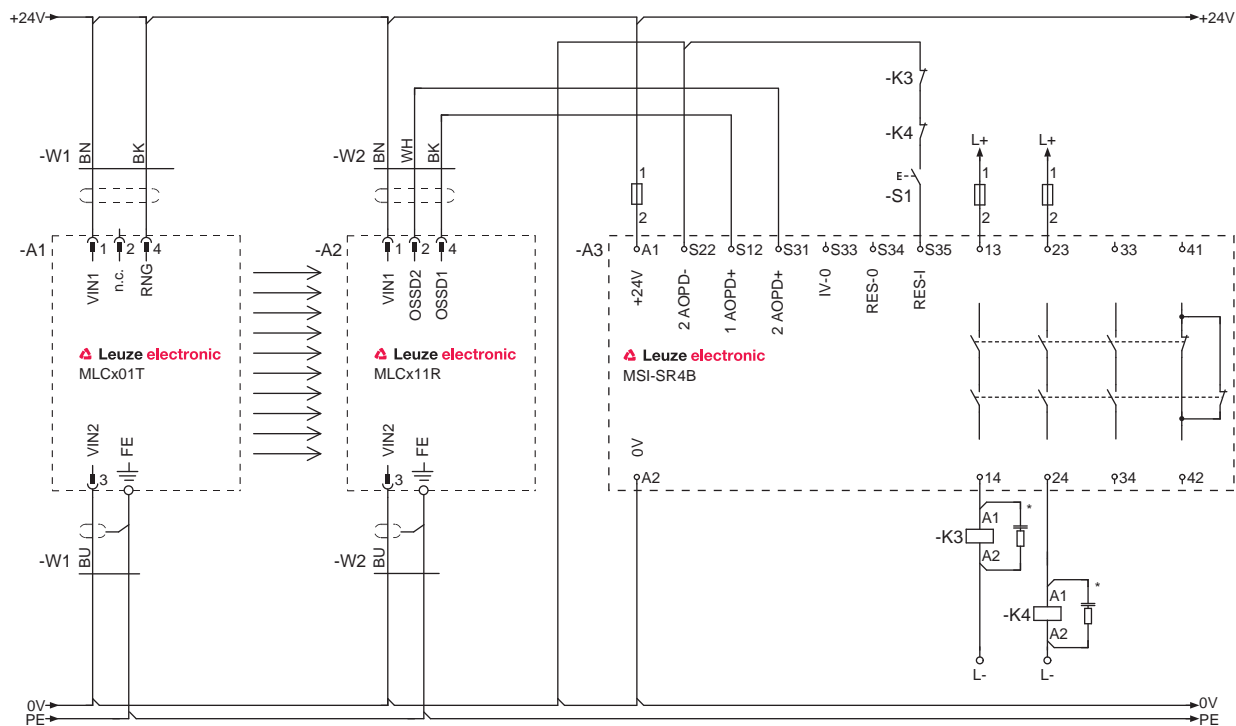




图 7.4: 带后置安全控制器MSI-SR4B的接线示例

8 投入运行

 警告	
	<p>不当使用安全传感器导致重伤!</p> <ul style="list-style-type: none"> ↳ 确保具备资格的人员 (见 第章 2.2 "所需资格") 对光电保护装置整体及相连设备进行检查。 ↳ 确保带有危险的过程只能在安全传感器启动后才能启动。

前提条件：

- 正确安装 (见 第章 6 "安装") 和连接 (见 第章 7 "电气连接") 安全传感器
 - 已对操作人员进行了正规操作指导
 - 带来危险的过程被关闭，安全传感器的输出端已切断，采取了防止设备重新启动的措施
- ↳ 调试结束后检查安全传感器的功能(见 第章 9.1 "调试前和改装后")。

8.1 启动


对供电电压的要求 (电源件)：

- 确保安全的电源隔离。
 - 配备至少2 A的备用电源。
- ↳ 启动安全传感器。
- ⇒ 安全传感器进行自我测试。

检查传感器是否进入准备好工作的状态

- ↳ 检查是否LED1持续发出绿色或红色光 (见 第章 3.3.2 "接收器上的运行状态显示MLC 511").
- ⇒ 现在安全传感器处于待用状态。

8.2 校准传感器

注意	
	<p>校准错误或不当导致运行故障!</p> <ul style="list-style-type: none"> ↳ 只允许具备所需资格的人员 (见 第章 2.2 "所需资格") 执行调试中的校准工作。 ↳ 注意各个组件的数据表和安装说明。


预校准

在垂直或水平方向上固定发射器和接收器，并保持同一高度，确保

- 前置镜相互对准。
- 发射器和接收器的接头朝着相同的方向。
- 发射器和接收器相互平行，即在设备端头和端尾两者之间的距离相同。

在开放的保护区里通过监视发光二极管进行校准工作 (见 第章 3.3 "显示元件")。

- ↳ 松开支架或设备柱的螺钉。

注意	
	<p>只需将螺钉拧松到正好可以移动设备的程度。</p>

- ↳ 将接收器向左旋转，直到LED1仍闪绿光，但没有亮红光。必要时必须事先旋转发射器。
- ↳ 记下转动角的数值。
- ↳ 将接收器向右旋转，直到LED1仍闪绿光，但没有亮红光。

- ↪ 记下转动角的数值。
- ↪ 设置接收器的理想位置。它是2个转动角(向左和向右)数值的中间值。
- ↪ 拧紧接收器的固定螺钉。
- ↪ 以同样的方法校准发射器并注意接收器的显示元件 (见 第章 3.3.2 "接收器上的运行状态显示 MLC 511")。

注意



作为配件，还可单独购买激光对准器，如 AC-ALM。

8.3 用激光校准仪校准偏转镜

为实现多面危险位置和门禁防护，可以使用偏转镜。推荐用外部激光校准仪校准偏转镜 (见 第章 15 "订购说明和配件")。


注意




外部激光校准仪有明显可见的红点，使发射器、接收器和偏转镜的校准工作变得非常简单。

- ↪ 从上面将激光校准仪固定在发射器的侧槽上。附件包含一份安装说明书。
- ↪ 打开激光。注意激光校准仪操作指南中的安全提示和激光仪启动说明。
- ↪ 松开发射器支架，旋转/翻转/翻折设备，让激光红点落在第一个偏转镜上部 (见 第章 6.2.2 "定义移动方向")。
- ↪ 将激光仪安装在发射器底部，校准激光仪，让激光红点落在偏转镜下部。
- ↪ 重新将激光仪升到发射器顶部，检查激光红点是否仍在偏转镜上部。如果不是，必要时必须改变发射器安装高度。
- ↪ 重复上述过程，直至激光红点在偏转镜上部和下部都落在准确的位置。
- ↪ 旋转、翻转和翻折偏转镜，使激光红点落在下一个偏转镜或接收器的上下两个相应位置上。
- ↪ 将激光校准仪安装在接收器顶部和底部，按相反顺序重复上述过程。如已正确校准接收器，两种情况下激光红点都应落在发射器上。
- ↪ 从安全传感器上拆下激光校准仪。
- ↪ 保护区域通光。接收器上的LED1发出持续绿色光。OSSD接通。

9 检查

注意	
	<ul style="list-style-type: none"> ↳ 必须根据其使用寿命更换安全传感器 (见 第章 14 "技术参数")。 ↳ 一定要更换全套安全传感器。 ↳ 必要时，注意遵守国家有关检查的现行规定。 ↳ 以明白易懂的方式记录所有检查，附上安全传感器的配置以及安全距离和最小距离的数据。

9.1 调试前和改装后

警告	
	<p>在调试运行时机器不可预知的反应可能导致严重受伤!</p> <ul style="list-style-type: none"> ↳ 确保在危险区域没有人员停留。

- ↳ 在操作人员进行操作之前，对他们进行指导培训。上述指导培训由机器的运营者负责。
- ↳ 将每日检查的提示以操作人员所理解的母语张贴在机器醒目的位置上（例如可以打印相应的章节）(见 第章 9.3 "定期由操作人员执行")。
- ↳ 按照该文件检查电气功能和安装。

根据 IEC 62046 和国家规定（如欧盟指令 2009/104/EC）由授权人员（见 第章 2.2 "所需资格"）针对下列情况进行检查：

- 调试前
 - 对机器进行修改后
 - 长期停机后
 - 改装或重新配置机器后
- ↳ 准备时，按照下列核查清单检查安全传感器的重要标准（见 第章 9.1.1 "积分仪的核查清单 – 调试前和改装后"）。核查清单的制订不能代替专业人员的检查（见 第章 2.2 "所需资格"）！
- ⇒ 只有在确认了安全传感器功能完善后，才能将其与设备的控制回路相连接。

9.1.1 积分仪的核查清单 – 调试前和改装后


注意	
	<p>核查清单的制订不能代替具备所需资格人员的检查（见 第章 2.2 "所需资格"）！</p> <ul style="list-style-type: none"> ↳ 如果否定了以下核查清单中的一个检查点，机器就不能继续运行。 ↳ IEC 62046 中包含关于检查保护装置的补充建议。

表 9.1: 积分仪的核查清单 – 首次调试前和改装后

请检查:	是	否	不适用
安全传感器是否按照规定的环境条件运行 (见 第章 14 "技术参数") ?			
是否已正确校准安全传感器？是否所有固定螺栓和连接器已处于紧密连接状态？			
安全传感器、连接电缆、连接器、护盖和控制元件是否完好无损？并且无非法操作迹象？			
安全传感器是否达到要求的安全等级（PL、SIL、等级）？			
是否按照要求的安全等级将2个安全开关输出端（OSSD）接入后续机器控制系统？			

请检查:	是	否	不适用
安全传感器控制的开关元件是否已按照要求的安全等级 (PL、SIL、等级) 进行监测 (如通过 EDM 监测接触器 ?			
是否只有通过传感器的保护区域才能到达安全传感器周围的所有危险位置 ?			
是否在附近周边正确安装了所需的附加保护装置 (例如保护栏) , 并采取了措施防止有意破坏 ?			
当逗留在安全传感器和危险位置之间可以不被识别时 : 分配的启动/重启联锁装置是否功能正常 ?			
是否为解锁启动/重启联锁装置安装了指令装置 , 使其无法在危险区域内解锁 , 且在安装地点提供危险区域的全方位总览 ?			
是否测量并记录了机器的最长停止时间 ?			
是否保证了所需的安全距离 ?			
是否使用为此设计的测试棒中断光束而导致危险运动停止 ?			
在机器的所有危险运动中安全传感器是否起作用 ?			
在机器的所有相关运行模式中安全传感器是否起作用 ?			
当使用了为此设计的测试棒中断了激活的光束或保护区域时 , 是否确保阻止危险运动的起动 ?			
是否已成功检查传感器探测能力 (见 第章 9.3.1 " 核查清单 - 定期由操作人员执行 ") ?			
是否在规划时注意到反射面的距离 , 并在之后确保不反光 ?			
是否为操作人员提供了易读和醒目的安全传感器的定期检查提示 ?			
安全功能 (如 SPG , 消隐 , 保护区域转换) 的修改无法以简单的方式操作 ?			
是否仅能通过钥匙、密码或工具进行可导致不安全状态的设置 ?			
存在引发操作的迹象 ?			
操作人员在进行操作之前是否接受了指导培训 ?			

9.2 由授权人员进行定期检查

必须由具备所需资格的人员 (见 第章 2.2 " 所需资格 ") 对安全传感器和机器准确无误的联合功能进行定期检测 , 以发现机器的变化或者对安全传感器的干扰。

根据 IEC 62046 和国家规定 (如欧盟指令 2009/104/EC) 由具备所需资格人员 (见 第章 2.2 " 所需资格 ") 定期对受磨损的元件进行检查。国家的有效规定可能确定了测试间隔时间 (推荐按照 IEC 62046 : 6 个月) 。



- ☞ 所有检查必须由具备所需资格人员 (见 第章 2.2 " 所需资格 ") 。
- ☞ 遵守国家有效规定以及其中所要求的期限。
- ☞ 准备时遵守核查清单 (见 第章 9.1 " 调试前和改装后 ") 。

9.3 定期由操作人员执行

必须根据危险情况按照下列核查清单检查安全传感器的功能，以便发现损坏情况或非法操作。

必须根据风险评估通过积分仪或运营者确定检查循环（例如每天，换班时，...），或者通过国家或同业工伤保险联合会的规定设定检查循环，必要时视机器型号而定。

由于机器和过程复杂，在很多情况下需要以较长的时间间隔检查某些事项。因此请注意“至少检查”和“尽可能地检查”中的分类。

注意	
	发射器和接收器间距很大以及使用偏转镜时，可能需要第二人。
警告	
	<p>检查时机器不可预知的反应导致重伤!</p> <ul style="list-style-type: none"> ☞ 确保在危险区域没有人员停留。 ☞ 操作人员进行操作之前，对他们进行指导培训，并提供合适的测试棒以及检查说明。

9.3.1 核查清单 - 定期由操作人员执行


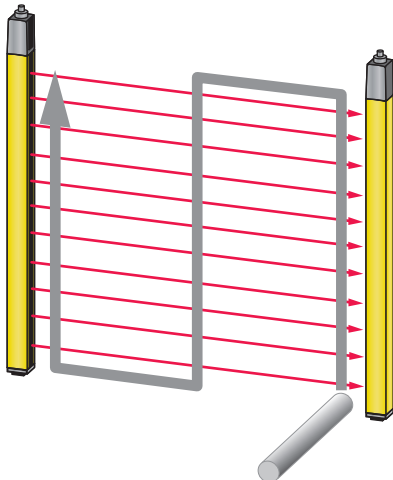

注意	
	<p>⚠ 如果否定了以下核查清单中的一个检查点，机器就不能继续运行。</p>

表 9.2: 核查清单 - 定期由接受过指导培训的操作人员进行功能检查


请至少检查:	是	否
安全传感器以及插头连接是否已固定安装，且无明显的损坏、更改或未明显地受控制？		
是否未明显改变了接近和进入机器的方法？		
<p>请检查安全传感器是否起作用：</p> <ul style="list-style-type: none"> 安全传感器上的 LED 1 必须亮为绿色 (见 第章 3.3.2 "接收器上的运行状态显示 MLC 511")。 请使用合适的光或透光检测体中断激活的光束或保护区 (见图)： <div style="text-align: center;">  </div> <p>用测试棒检查保护区功能 (仅适用于分辨率为14 ... 40 mm的安全光幕)。 在光幕分辨率范围不同时，针对每个分辨率范围单独执行该项检查。</p> <ul style="list-style-type: none"> 接收器上的 OSSD 指示灯在保护区中断时持续亮为红色？ 		
机器运行时尽可能地检查:	是	否
带接近功能的保护装置：机器准备运行时，用测试棒中断保护区 - 明显可带来危险的机器部件在无明显延迟的情况下停止运行？		
带存在性检测功能的保护装置：用测试棒中断保护区 - 此时是否阻止了可明显带来危险的机器部件运行？		

10 维护

注意	
	<p>由发射器和接收器污染而引起的运行故障!</p> <p>发射器、接收器或偏转镜光束进出的前置镜表面不允许毛糙、有刮痕。</p> <p>↳ 不要使用化学清洁剂。</p>

清洁的前提条件：

- 设备已处于停止状态，并做好相应安全措施，防止意外重启。
- ↳ 根据安全传感器的污染程度进行定期清洁。


注意	
	<p>防止前置镜静电充电!</p> <p>↳ 请使用湿抹布清洁发射器和接收器的前置镜。</p>

11 排除故障

11.1 在出现故障时做什么？

显示部件（见第章 3.3 "显示元件"）有助于（在传感器启动后）对功能的检查以及故障的发现。

在出现故障时您可根据发光二极管的显示辨认，或通过7段显示器看到显示文。根据故障显示文可以判断其原因，采取排除故障的措施。

注意	
	<p>如安全传感器显示故障信息，通常您可以自己排除故障！</p> <ul style="list-style-type: none"> ☞ 将机器关闭，并使机器保持停机状态。 ☞ 依照下表分析故障原因并排除故障。 ☞ 如果您不能排除故障，请与附近的Leuze electronic分公司或Leuze electronic客户服务联系(服务和支持)。

11.2 LED指示灯的状态显示

表 11.1: 发射器LED显示 - 原因和措施

LED	状态	原因	措施
LED1	关	发射器无电源	检查电源件和电气连接。如果有必要更换电源件。
	红色	设备损坏	更换设备。

表 11.2: 接收器LED显示 - 原因和措施

LED	状态	原因	措施
LED1	关	设备损坏	更换设备。
	红色	校准不正确或保护区域遮光	从保护区域取出所有遮光物体。校准发射器和接收器或正确定位消隐物体（从大小和位置两个方面）。
	红色 (发射器上的LED：两个都是绿色)	接收器启用C1， 发射器启用C2	将发射器和接收器调至相同的传输通道，正确校准发射器和接收器。
	红色 (发射器上的LED1：绿色)	接收器启用C2， 发射器启用C1	从保护区域取出所有遮光物体。校准发射器和接收器或正确定位消隐物体（从大小和位置两个方面）。
	红色慢闪，大约1赫兹	外部故障	检查电缆连接和控制信号。
	红色快闪，大约10赫兹	内部故障	重启无效时更换设备。
	绿色，慢闪，约1 HZ	污渍或校准不佳导致信号变弱	清洁前置镜，检查发射器和接收器是否准确校准。

12 废弃处理

↳ 在清除过程中注意遵守国家有关电子部件的现行规定。

13 服务和支持

服务热线

您可在我们的网站 www.leuze.com 的**联系和支持**下找到您所在国家的热线电话。

维修服务和返修

损坏的设备可在我们的服务中心迅速得到专业维修。我们为您提供全面的服务包，以最大程度地减少设备停机时间。我们的服务中心要求提供以下信息：

- 您的客户编号
- 产品说明或部件说明
- 序列号或批号
- 请求支持的原因及说明

请注册相关产品。您只需上我们的网站 www.leuze.com 在**联系和支持** > **维修服务和返修**下即可轻松申请返修。

为了方便快捷地进行处理，我们将以数字形式向您发送返修单以及返修地址。

14 技术参数

14.1 一般数据

表 14.1: 保护区数据

物理分辨率 [mm]	检测范围 [m]		保护区高度 [mm]	
	最小	最大		最小
14	0	6	300	1800
30	0	10	300	1800

表 14.2: 安全技术参数

IEC 61496类型	类型4
IEC 61508的SIL等级	SIL 3
IEC 62061的SILCL等级	SILCL 3
符合 ISO 13849-1:2015 的性能等级 (PL)	PL e
ISO 13849-1:2015分类	第4类
每小时危险失效平均概率 (PFH _d)	7.73x10 ⁻⁹ 1/小时
使用寿命 (T _M)	20年

表 14.3: 一般系统数据

连接技术	M12, 4个引脚
供电电压 U _v , 发射器和接收器	+24 V · ± 20 % · 20 ms电压骤降要求补偿, 至少 250 mA(+ OSSD负载)
供电电压的剩余纹波度	在U _v 范围内± 5 %
发射器电流消耗	50 mA
接收器电流消耗	150 mA (无负载)
发射器和接收器引线外部保险丝总值	2 A · 中等滞后
有效范围 CULus	电缆连接依据所列 R/C (CYJV2/7 或 CYJV/7) 电缆或具有相应数据的电缆。
同步	发射器和接收器之间, 光学的
安全等级	III
防护等级	IP65
运行时的环境温度	0 ... 55 °C 温度范围可能有所差异, 以型号铭牌为准。
存储时的环境温度	-25 ... 70 °C
相对空气湿度 (无冷凝)	0 ... 95 %
抗振强度	50 m/s ² 加速度, 10 - 55 Hz 按照 IEC 60068-2-6; 0.35 mm 振幅
抗冲击强度	100 m/s ² 加速度, 16 ms 按照 IEC 60068-2-6
轮廓截面	29 mm x 35.4 mm

尺寸	见 第章 14.3 "尺寸 · 重量 · 响应时间"
重量	见 第章 14.3 "尺寸 · 重量 · 响应时间"

表 14.4: 发射器系统数据

光源	LED ; 自由组符合 IEC 62471
波长	940 nm
脉冲持续	800 ns
脉冲暂停	1.9 μ s (min.)
平均功率	<50 μ W
引脚4输入电流 (保护长度)	+24 V: 10 mA 0 V: 10 mA

注意	
	此 UL 测试仅包含燃烧测试和冲击测试。

表 14.5: 接收器上的电子安全开关输出端 (OSSD) 技术参数

与安全相关的pnp晶体管输出端 (有短路监控、交叉电路监控)	最低	标准	最高
等级 (来源)	C2		
开关电压 · 高激活 ($U_v - 1.5V$)	18 V	22.5 V	27 V
开关电压 · 低		0 V	+2.5 V
开关电流		300 mA	380 mA
残余电流		<2 μ A	200 μ A ^{a)}
负荷能力			0.3 μ F
负载电感			2 H
允许负载线路电阻			<200 Ω ^{b)}
允许的芯线截面		0.25 mm ²	
在接收器和负载之间所允许的导线长度			100 m
测试脉冲宽度		60 μ s	340 μ s
测试脉冲间隔	(5 ms)	60 ms	
光束中断后OSSD的重新启动时间		100 ms	

a) 发生故障情况下 (0 V 电缆中断) , 输出端的反应犹如每个配有一个 U_v 后的 120 k Ω 电阻。之后打开的安全 PLC 不允许将其确认为逻辑 "1" 。

b) 注意由于导线长度和负载电流所引起的额外限制。


注意	
	与安全有关的晶体管输出端具备熄弧功能。因此晶体管输出端既不要求也不允许使用接触器或阀件制造商推荐的熄弧器 (RC元件 , 压敏电阻或空载二极管) , 因为它们会明显延长电感开关元件的释放时间。

表 14.6: 专利

美国专利	US 6,418,546 B
------	----------------

14.2 电磁兼容性

设备符合 CISPR 11/ EN 55011 定义的第 1 组和 B 类。

- 第 1 组：不属于第 2 组的所有设备（实验室设备、工业过程测量和控制设备）
- 第 2 组：所有有意产生 HF 能量用于材料加工/改性的设备（微波炉和感应烤箱、电焊设备）
- A 类：在 230V 供电网中通过独立变压器（中压）供电的工业设备
- B 类：由公共 230V 网络（低压网络）供电或与其相连的商业、工业场所和住宅区

14.3 尺寸, 重量, 响应时间

尺寸、重量和响应时间取决于

- 分辨率
- 安装长度

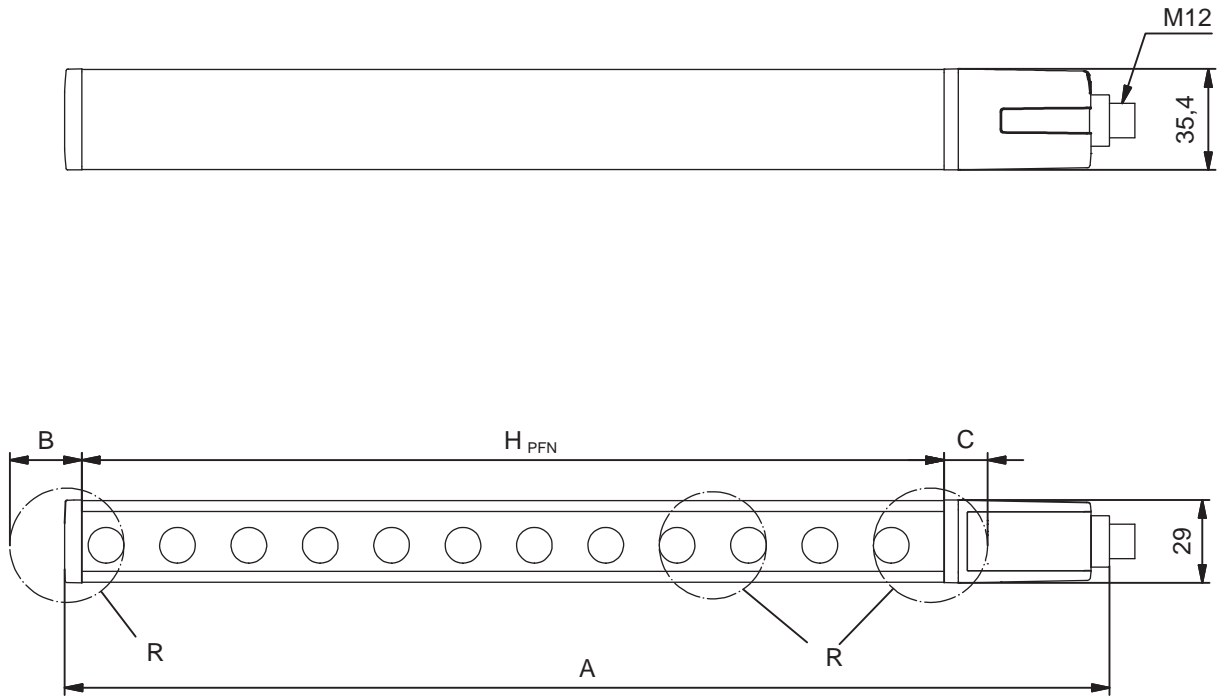


图 14.1: 发射器和接收器尺寸

有效保护高度 H_{PFE} 超过光学范围，到达R圆的外缘。

计算有效保护高度

$$H_{PFE} = H_{PFN} + B + C$$

- | | | |
|-----------|------|---------------------------|
| H_{PFE} | [mm] | = 有效保护高度 |
| H_{PFN} | [mm] | = 标准保护高度，符合黄色外壳部件的长度（见下表） |
| A | [mm] | = 总高度 |
| B | [mm] | = 用于计算有效保护高度的附加尺寸（见下表） |
| C | [mm] | = 用于计算有效保护高度的数值（见下表） |

表 14.7: 尺寸 (标称保护高度) · 重量和响应时间

设备类型	发射器和接收器		接收器			
	尺寸 [mm]		重量 [kg]	与分辨率相关的响应时间 [ms]		
类型	H _{PFN}	A		14 mm	30 mm	30 mm 双扫描
MLC...-300	300	366	0.45	8	4	7
MLC...-450	450	516	0.60	11	5	9
MLC...-600	600	666	0.75	14	7	11
MLC...-750	750	816	0.90	17	8	---
MLC...-900	900	966	1.05	20	9	16
MLC...-1050	1050	1116	1.20	23	10	---
MLC...-1200	1200	1266	1.35	26	12	21
MLC...-1350	1350	1416	1.50	30	13	---
MLC...-1500	1500	1566	1.65	33	14	26
MLC...-1650	1650	1716	1.80	36	15	---
MLC...-1800	1800	1866	1.95	39	17	30

表 14.8: 用于计算有效保护高度的附加尺寸

R = 分辨率	B	C
14 mm	6 mm	6 mm
30 mm	19 mm	9 mm

14.4 配件尺寸图纸

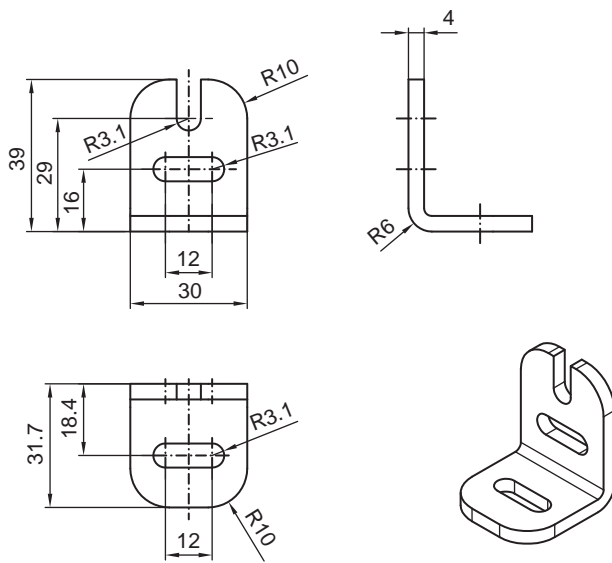


图 14.2: 角形支架BT-L

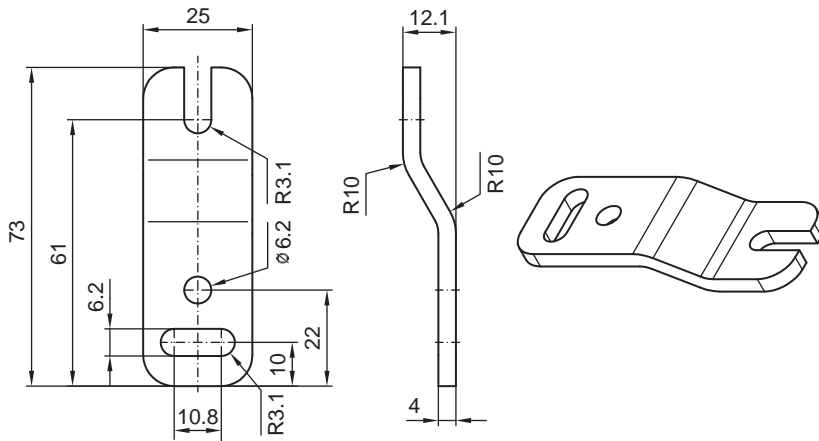


图 14.3: 平行支架BT-Z

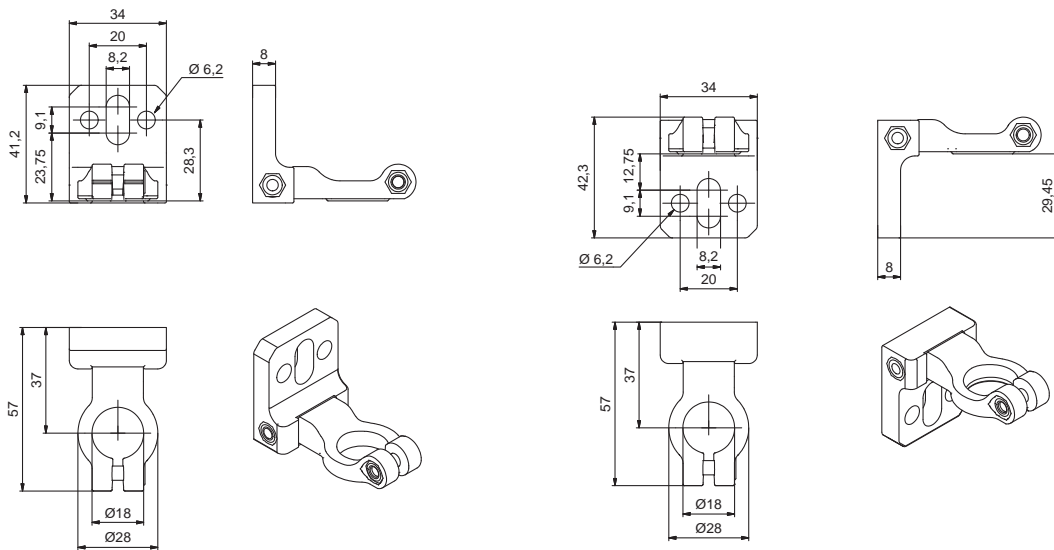


图 14.4: 转座 BT-2HF

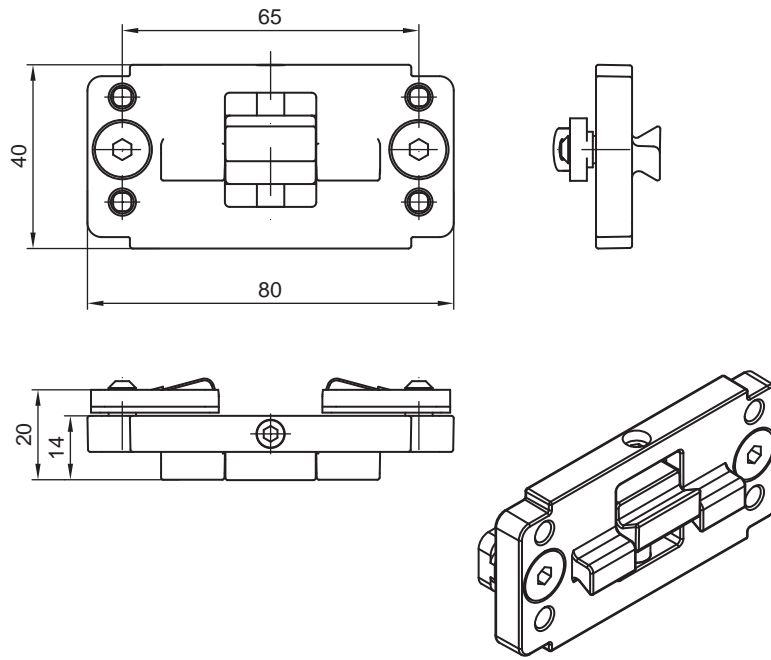


图 14.5: 夹紧支架 BT-P40 · 用于固定在 UDC 设备柱

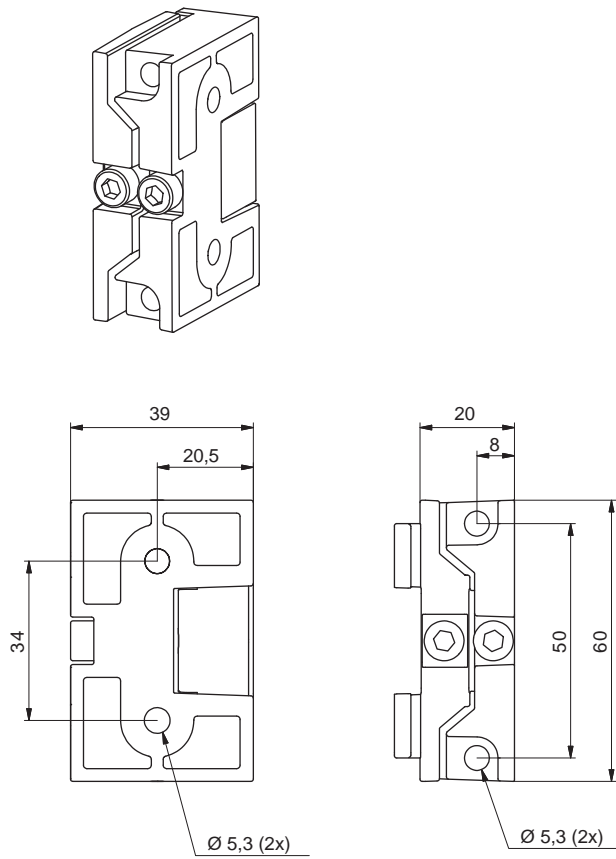


图 14.6: 旋转固定器 BT-2SB10

15 订购说明和配件

产品命名

产品名称：

MLCxyy-za-hhhhei-ooo

表 15.1: 产品型号描述

MLC	安全传感器
x	系列：3代表MLC 300
x	系列：5代表MLC 500
yy	功能分类： 00: 发射器 01：发射器 (AIDA) 02：带测试输入端的发射器 10: 基本型接收器 - 自动重启 11：基本型接收器 - 自动重启 (AIDA) 20: 标准型接收器 - 可选择EDM/RES 30: 扩展型接收器 - 消隐/屏蔽
z	设备类型： T: 发射器 R: 接收器
a	分辨率： 14: 14 mm 20: 20 mm 30: 30 mm 40: 40 mm 90: 90 mm
hhhh	保护高度： 150 ... 3000: 从150 mm至3000 mm
e	Host/Guest (可选): H: Host MG: Middle Guest G: Guest
i	接口 (可选)： /A: AS-i
ooo	选择: EX2：防爆 (区域2 + 22) /V：高度防振 SPG: Smart Process Gating

表 15.2: 产品名称示例

产品名称示例	属性
MLC501T14-600	发射器，第4类，PL e，SIL 3，分辨率14 mm，保护高度600 mm
MLC501T30-900	发射器，第4类，PL e，SIL 3，分辨率30 mm，保护高度900 mm
MLC502T30-900	带外部测试输入端的发射器，第4类，PL e，SIL 3，分辨率30 mm，保护高度900 mm
MLC511R14-1500	基础接收器，第4类，PL c，SIL 3，分辨率14 mm，保护高度1500 mm

供货范围

- 发射器，包括2个滑块、1个提示牌
- 接收器，包括2个滑块、1个自粘提示牌重要提示和操作人员提示、1本连接和操作说明书 (光盘上的PDF文件)

表 15.3: 产品编号发射器MLC 501与分辨率和保护高度相关

保护高度hhhh [mm]	14 mm MLC501T14-hhhh	30 mm MLC501T30-hhhh
300	68004103	68004303
450	68004104	68004304
600	68004106	68004306
750	68004107	68004307
900	68004109	68004309
1050	68004110	68004310
1200	68004112	68004312
1350	68004113	68004313
1500	68004115	68004315
1650	68004116	68004316
1800	68004118	68004318

表 15.4: MLC 511接收器产品编号 · 取决于分辨率和保护高度

保护高度hhhh [mm]	14 mm MLC511R14-hhhh	30 mm MLC511R30-hhhh	30 mm MLC511R30-hhhh.1
300	68005103	68005303	68025303
450	68005104	68005304	68025304
600	68005106	68005306	68025306
750	68005107	68005307	---
900	68005109	68005309	68025309
1050	68005110	68005310	---
1200	68005112	68005312	68025312
1350	68005113	68005313	---
1500	68005115	68005315	68025315
1650	68005116	68005316	---
1800	68005118	68005318	68025318

表 15.5: 配件


配件编号	配件	说明
发射器MLC 501和接收器MLC 511的连接电缆 (有屏蔽)		
50130726	KD S-M12-4A-P1-050	连接电缆 · 4芯 · 长5 m
50130727	KD S-M12-4A-P1-100	连接电缆 · 4芯 · 长10 m
50132434	KD S-M12-4A-P1-250	连接电缆 · 4芯 · 长25 m
发射器MLC 501和接收器MLC 511的连接电缆 (有屏蔽)		
50124106	CB-M12-1000E-4GF-GM-PUR-YE	连接电缆 · 4芯 · 长1 m 直型插座 · 直型插头
50124105	CB-M12-2000E-4GF-GM-PUR-YE	连接电缆 · 4芯 · 长2m 直型插座 · 直型插头
50124104	CB-M12-3000E-4GF-GM-PUR-YE	连接电缆 · 4芯 · 长3m 直型插座 · 直型插头

配件编号	配件	说明
固定技术		
429056	BT-2L	L型支架，2个
429057	BT-2Z	Z型支架，2个
429393	BT-2HF	旋转架 360°，2个，包括 1 个 MLC 汽缸
429394	BT-2HF-S	旋转架 360°，减振，2个，包括 1 个 MLC 汽缸
424417	BT-2P40	支架套装，由 2 个夹紧支架 BT-P40 组成，用于在设备猪 UDC-S2 中固定
424422	BT-2SB10	用于销槽装配的旋转固定器，± 8°，2 个
424423	BT-2SB10-S	用于销槽装配的旋转固定器，± 8°，减振，2 个
425740	BT-10NC60	M6螺纹滑块，10个
425741	BT-10NC64	M6和M4螺纹滑块，10个
425742	BT-10NC65	M6和M5螺纹滑块，10个
安装支柱		
549855	UDC-900-S2	设备柱，U形，高900 mm
549856	UDC-1000-S2	设备柱，U形，高1000 mm
549852	UDC-1300-S2	设备柱，U形，高1300 mm
549853	UDC-1600-S2	设备柱，U形，高1600 mm
549854	UDC-1900-S2	设备柱，U形，高1900 mm
549857	UDC-2500-S2	设备柱，U形，高2500 mm
偏转镜柱		
549780	UMC-1000-S2	偏转镜柱，长1000 mm
549781	UMC-1300-S2	偏转镜柱，长1300 mm
549782	UMC-1600-S2	偏转镜柱，长1600 mm
549783	UMC-1900-S2	偏转镜柱，长1900 mm
偏转镜		
529603	UM60-300	偏转镜，镜长360 mm
529604	UM60-450	偏转镜，镜长510 mm
529606	UM60-600	偏转镜，镜长660 mm
529607	UM60-750	偏转镜，镜长810 mm
529609	UM60-900	偏转镜，镜长960 mm
529610	UM60-1050	偏转镜，镜长1110 mm
529612	UM60-1200	偏转镜，镜长1260 mm
529613	UM60-1350	偏转镜，镜长1410 mm
529615	UM60-1500	偏转镜，镜长1560 mm
529616	UM60-1650	偏转镜，镜长1710 mm
529618	UM60-1800	偏转镜，镜长1860 mm
430105	BT-2UM60	支架，用于UM60，2个

配件编号	配件	说明
保护屏		
347072	MLC-PS300	防护镜 · 长298 mm
347073	MLC-PS450	防护镜 · 长448 mm
347074	MLC-PS600	防护镜 · 长598 mm
347075	MLC-PS750	防护镜 · 长748 mm
347076	MLC-PS900	防护镜 · 长898 mm
347077	MLC-PS1050	防护镜 · 长1048 mm
347078	MLC-PS1200	防护镜 · 长1198 mm
347079	MLC-PS1350	防护镜 · 长1348 mm
347080	MLC-PS1500	防护镜 · 长1498 mm
347081	MLC-PS1650	防护镜 · 长1648 mm
347082	MLC-PS1800	防护镜 · 长1798 mm
429038	MLC-2PSF	固定件 · 用于MLC防护镜 · 2个
429039	MLC-3PSF	固定件 · 用于MLC防护镜 · 3个
激光校准仪		
560020	LA-78U	外部激光校准仪
520004	LA-78UDC	外部激光校准仪 · 用于固定在设备柱内
520101	AC-ALM-M	激光对准器
试棒		
349945	AC-TR14/30	检测杆14/30 mm

16 欧盟符合性声明

MLC 系列安全光幕根据适用的欧洲标准和准则开发和制造。

注意	
	<p>您可以从劳易测网站下载欧盟符合性声明。</p> <ul style="list-style-type: none"> ↳ 请访问劳易测的主页：www.leuze.com。 ↳ 请输入设备的型号或商品编号作为搜索关键词。商品编号请查看设备铭牌的“部件号”条目。 ↳ 资料请查看设备产品页面的 下载选项卡。