

Instrucciones originales de uso

## MLC 511 Cortinas ópticas de seguridad



© 2024

Leuze electronic GmbH + Co. KG

In der Braike 1

73277 Owen / Germany

Phone: +49 7021 573-0

Fax: +49 7021 573-199

[www.leuze.com](http://www.leuze.com)

[info@leuze.com](mailto:info@leuze.com)

<b>1</b>	<b>Acerca de este documento</b> .....	<b>5</b>
1.1	Medios de representación utilizados.....	5
1.2	Listas de comprobación .....	6
<b>2</b>	<b>Seguridad</b> .....	<b>7</b>
2.1	Uso conforme y previsible aplicación errónea .....	7
2.1.1	Uso conforme .....	7
2.1.2	Aplicación errónea previsible.....	8
2.2	Capacitaciones necesarias .....	8
2.3	Responsabilidad de la seguridad .....	9
2.4	Exclusión de responsabilidad .....	9
<b>3</b>	<b>Descripción del equipo</b> .....	<b>10</b>
3.1	Visión general de equipos de la familia MLC .....	10
3.2	Sistema de conexión.....	12
3.3	Elementos de indicación .....	12
3.3.1	Indicadores de funcionamiento en el emisor MLC 501 .....	12
3.3.2	Indicadores de funcionamiento en el receptor MLC 511 .....	13
<b>4</b>	<b>Funciones</b> .....	<b>14</b>
4.1	Conmutación del canal de transmisión .....	14
4.2	Elección del alcance .....	14
<b>5</b>	<b>Aplicaciones</b> .....	<b>15</b>
5.1	Protección de puntos peligrosos.....	15
5.2	Protección de accesos.....	16
5.3	Protección de zonas de peligro.....	16
<b>6</b>	<b>Montaje</b> .....	<b>17</b>
6.1	Disposición del emisor y el receptor .....	17
6.1.1	Cálculo de la distancia de seguridad S .....	17
6.1.2	Cálculo de la distancia de seguridad en campos de protección que actúan ortogonalmente hacia la dirección de aproximación.....	18
6.1.3	Cálculo de la distancia de seguridad S para la aproximación paralela hacia el campo de protección .....	23
6.1.4	Distancia mínima respecto a las superficies reflectantes.....	24
6.1.5	Prevención de la interferencia recíproca de los equipos contiguos .....	25
6.2	Montaje del sensor de seguridad .....	25
6.2.1	Puntos de montaje adecuados .....	26
6.2.2	Definición de las direcciones del movimiento.....	26
6.2.3	Fijación mediante tuercas correderas BT-NC60 .....	27
6.2.4	Fijación mediante soporte giratorio BT-2HF.....	27
6.2.5	Fijación a través de soporte orientable BT-2SB10 .....	28
6.2.6	Fijación unilateral en la mesa de la máquina .....	28
6.3	Montaje de los accesorios .....	30
6.3.1	Espejo deflector para protecciones multilaterales .....	30
6.3.2	Placas de protección MLC-PS.....	31
<b>7</b>	<b>Conexión eléctrica</b> .....	<b>32</b>
7.1	Asignación de conector en el emisor y el receptor .....	33
7.1.1	Emisor MLC 501.....	33
7.1.2	Receptor MLC 511 .....	35
7.2	Ejemplos de circuito.....	35
7.2.1	Ejemplo de circuito MLC 511.....	35

<b>8</b>	<b>Poner en marcha</b> .....	<b>36</b>
8.1	Conexión.....	36
8.2	Alineación del sensor.....	36
8.3	Alineación de espejos deflectores con el alineador láser.....	37
<b>9</b>	<b>Comprobar</b> .....	<b>38</b>
9.1	Antes de la puesta en marcha y después de una modificación.....	38
9.1.1	Lista de comprobación para el integrador – Antes de la puesta en marcha y después de modificaciones.....	38
9.2	Periódicamente por parte de personas capacitadas.....	40
9.3	Periódicamente por parte de operarios.....	40
9.3.1	Lista de comprobación – Periódicamente por parte de operarios.....	41
<b>10</b>	<b>Cuidados y conservación</b> .....	<b>42</b>
<b>11</b>	<b>Subsanar errores</b> .....	<b>43</b>
11.1	¿Qué hacer en caso de error?.....	43
11.2	Indicadores de funcionamiento de los diodos luminosos.....	43
<b>12</b>	<b>Eliminación de residuos</b> .....	<b>44</b>
<b>13</b>	<b>Servicio y soporte</b> .....	<b>45</b>
<b>14</b>	<b>Datos técnicos</b> .....	<b>46</b>
14.1	Datos generales.....	46
14.2	Compatibilidad electromagnética.....	48
14.3	Medidas, pesos, tiempos de respuesta .....	49
14.4	Dibujos acotados de los accesorios.....	51
<b>15</b>	<b>Indicaciones de pedido y accesorios</b> .....	<b>53</b>
<b>16</b>	<b>Declaración de conformidad CE</b> .....	<b>57</b>

## 1 Acerca de este documento

### 1.1 Medios de representación utilizados

Tabla 1.1: Símbolos de aviso y palabras señalizadoras



	Símbolo de peligro para personas
	Símbolo de posibles daños materiales
NOTA	Palabra señalizadora de daños materiales Indica peligros que pueden originarse si no se observan las medidas para evitar los peligros.
ATENCIÓN	Palabra señalizadora de lesiones leves Indica peligros que pueden originar lesiones leves si no se observan las medidas para evitar los peligros.
ADVERTENCIA	Palabra señalizadora de lesiones graves Indica peligros que pueden originar lesiones graves o incluso mortales si no se observan las medidas para evitar los peligros.
PELIGRO	Palabra señalizadora de peligro de muerte Indica peligros que pueden originar lesiones graves o incluso mortales de forma inminente si no se observan las medidas para evitar los peligros.

Tabla 1.2: Otros símbolos




	Símbolo de sugerencias Los textos con este símbolo le proporcionan información más detallada.
	Símbolo de pasos de actuación Los textos con este símbolo le guían a actuaciones determinadas.
	Símbolo de resultados de actuación Los textos con este símbolo describen el resultado de la actuación llevada a cabo previamente.

Tabla 1.3: Términos y abreviaturas

Tiempo de respuesta	El tiempo de respuesta del equipo de protección es el tiempo máximo que transcurre desde el momento en que ocurre el evento, que provoca la reacción del sensor de seguridad, hasta que se emite la señal de desconexión en la interfaz del equipo de protección (p. ej. estado OFF del par de OSSDs).
AOPD	Equipo de protección optoelectrónico ( <b>A</b> ctive <b>O</b> pto- <b>e</b> lectronic <b>P</b> rotective <b>D</b> evice)
ESPE	Equipo de protección sin contacto
LED	Diodo luminoso, elemento de indicación en el emisor y receptor
MLC	Denominación breve para el sensor de seguridad compuesto de emisor y receptor
MTTF <sub>d</sub>	Tiempo medio hasta la aparición de un fallo peligroso ( <b>M</b> ean <b>T</b> ime <b>T</b> o dangerous <b>F</b> ailure)
OSSD	Salida de seguridad ( <b>O</b> utput <b>S</b> ignal <b>S</b> witching <b>D</b> evice)

PFH <sub>d</sub>	Probabilidad de un fallo peligroso por hora (Probability of dangerous Failure per Hour)
PL	Nivel de rendimiento (Performance Level)
Scan	Un ciclo de exploración del campo de protección desde el primer hasta el último haz
Sensor de seguridad	Sistema compuesto de emisor y receptor
SIL	Safety Integrity Level
Estado	ENCENDIDO: equipo intacto, OSSD encendida APAGADO: equipo intacto, OSSD apagada Enclavamiento: equipo, conexión o control / manejo erróneo, OSSD desconectada (lock-out)

## 1.2 Listas de comprobación

Las listas de comprobación (vea capítulo 9 "Comprobar") sirven de referencia para el fabricante de la máquina o el instalador del equipamiento. No sustituyen a la comprobación de la máquina o instalación completas antes de la primera puesta en marcha, ni tampoco a sus comprobaciones periódicas por parte de personas con la capacitación necesaria (vea capítulo 2.2 "Capacitaciones necesarias"). Las listas de comprobación contienen requerimientos de comprobación mínimos. En función de la aplicación, pueden ser necesarias más comprobaciones.

## 2 Seguridad

Para el montaje, el funcionamiento y las comprobaciones deben observarse este documento y todas las normas, prescripciones, reglas y directivas nacionales e internacionales pertinentes. Se deben observar, imprimir y entregar a las personas afectadas los documentos relevantes y suministrados.

- ↳ Antes de trabajar con el sensor de seguridad, lea completamente y observe los documentos que afecten a su actividad.

Para la puesta en marcha, las verificaciones técnicas y el manejo de sensores de seguridad rigen particularmente las siguientes normas legales nacionales e internacionales:

- Directiva 2006/42/CE
- Directiva 2014/35/UE
- Directiva 2014/30/UE
- Directiva 89/655/CEE con suplemento 95/63 CE
- OSHA 1910 Subpart O
- Normas de seguridad
- Reglamentos de prevención de accidentes y reglas de seguridad
- Reglamento sobre seguridad en el trabajo y ley de protección laboral
- Ley sobre la seguridad de los productos (ProdSG y 9ª ProdSV)

### NOTA



Para dar información sobre seguridad técnica también están a disposición las autoridades locales (p. ej.: oficina de inspección industrial, mutua profesional, inspección de trabajo, OSHA).

## 2.1 Uso conforme y previsible aplicación errónea



### ADVERTENCIA



#### ¡Lesiones graves debido a la máquina en marcha!

- ↳ Asegúrese de que el sensor de seguridad se conecta correctamente y que la función de protección del equipo de protección está garantizada.
- ↳ Al realizar cualquier modificación, trabajos de mantenimiento y comprobación, asegúrese de que la instalación está parada con seguridad y de que está asegurada para no poder volver a ponerse en funcionamiento.

### 2.1.1 Uso conforme

- Sólo deberá usarse el sensor de seguridad después de que haya sido seleccionado y montado, conectado, puesto en marcha y comprobado en la máquina por una persona capacitada para tal fin según las respectivas instrucciones válidas, las reglas, normas y prescripciones pertinentes sobre seguridad y protección en el trabajo (vea capítulo 2.2 "Capacitaciones necesarias"). Los equipos están diseñados únicamente para su empleo en interiores.
- Al seleccionar el sensor de seguridad hay que asegurarse de que sus prestaciones de seguridad técnica sean mayores o iguales que el Performance Level PL<sub>r</sub> requerido, determinado en la evaluación de riesgos (vea capítulo 14.1 "Datos generales").
- El sensor de seguridad sirve para proteger a las personas o las partes del cuerpo en los puntos peligrosos, las zonas de peligro o los accesos de máquinas e instalaciones.
- Con la función *Protección de accesos*, el sensor de seguridad detecta las personas sólo cuando entran en la zona de peligro, pero no detecta a aquellas personas que están dentro de la zona de peligro. Por eso, en este caso es indispensable un rearme manual/automático o una protección apropiada contra intromisiones por detrás en la cadena de seguridad.
- Máximas velocidades de aproximación permitidas (vea ISO 13855):
  - 1,6 m/s en protecciones de accesos
  - 2,0 m/s en protecciones de puntos peligrosos

- No se debe modificar la construcción del sensor de seguridad. Si se modifica el sensor de seguridad ya no estará garantizada su función de protección. Además, en el caso de efectuar alguna modificación en el sensor de seguridad quedarán anulados todos los derechos de reclamación de garantía frente al fabricante del sensor de seguridad.
- La reparación inadecuada del equipo de protección puede conllevar la pérdida de la función de protección. No lleve a cabo ninguna reparación en los componentes del equipo.
- Una persona capacitada a tal efecto debe comprobar periódicamente que el sensor de seguridad está correctamente integrado y colocado (vea capítulo 2.2 "Capacitaciones necesarias").
- El sensor de seguridad deberá ser sustituido después de 20 años como máximo. Las reparaciones o el cambio de piezas de desgaste no prolongan la duración de uso.

### 2.1.2 Aplicación errónea previsible

Un uso distinto al establecido en «Uso conforme» a lo prescrito o que se aleje de ello será considerado como no conforme a lo prescrito.

El sensor de seguridad **no** es apropiado como equipo de protección para su aplicación en los siguientes casos:

- Peligro por proyección de objetos o salpicaduras de líquidos calientes o peligrosos desde la zona de peligro
- Aplicaciones en atmósferas explosivas o fácilmente inflamables

## 2.2 Capacitaciones necesarias

El sensor de seguridad debe ser diseñado, configurado, montado, conectado, puesto en marcha, mantenido y comprobado en su aplicación únicamente por personas apropiadas para la actividad respectiva. Requisitos generales para las personas apropiadas a tal efecto:

- Poseen una formación técnica adecuada.
- Conocen las partes relevantes en cada caso de las instrucciones de uso del sensor de seguridad y de las instrucciones de uso de la máquina.

Requisitos mínimos específicos de cada actividad para las personas capacitadas:

### Diseño y configuración

Conocimientos técnicos especiales y experiencia en la selección y aplicación de equipos de protección en máquinas, así como en la aplicación de reglas técnicas y de las prescripciones locales vigentes sobre protección y seguridad en el trabajo y sobre tecnología de seguridad.

Conocimientos técnicos especiales en programación de controles de seguridad SRASW según la EN ISO 13849-1.

### Montaje

Conocimientos técnicos especiales y experiencia necesarios para la colocación y alineación seguras y correctas del sensor de seguridad en relación con la máquina respectiva.

### Instalación eléctrica

Conocimientos técnicos especiales y experiencia necesarios para la conexión eléctrica segura y correcta, así como para la integración segura del sensor de seguridad en el sistema de control relacionado con la seguridad.

### Operación y mantenimiento

Conocimientos técnicos especiales y experiencia necesarios para la comprobación periódica y para la limpieza del sensor de seguridad conforme a la instrucción impartida por parte de la persona responsable.

### Mantenimiento

Conocimientos técnicos especiales y experiencia en el montaje, la instalación eléctrica, la operación y el mantenimiento del sensor de seguridad de acuerdo con los requisitos arriba mencionados.



### **Puesta en marcha y comprobación**

- Conocimientos técnicos especiales y experiencia acerca de las reglas y prescripciones de protección y seguridad en el trabajo y de tecnología de seguridad que son necesarios para poder evaluar la seguridad de la máquina y la aplicación del sensor de seguridad, incluido el equipamiento técnico de medición requerido para tales fines.
- Además, se trabajará de forma actualizada en el entorno del objeto a comprobar, y los conocimientos de la persona se mantendrán al nivel de los estándares actuales de la técnica mediante formación continuada; *persona capacitada* en el sentido del reglamento alemán sobre seguridad en el trabajo o de otras disposiciones legales nacionales, respectivamente.

## **2.3 Responsabilidad de la seguridad**

El fabricante y el propietario de la máquina deben ocuparse de que la máquina y el sensor de seguridad implementado funcionen debidamente, y de que todas las personas afectadas sean informadas y formadas adecuadamente.

La naturaleza y el contenido de ninguna de las informaciones transmitidas no deben dar lugar a actuaciones por parte de los usuarios que puedan arriesgar la seguridad.

El fabricante de la máquina es responsable de lo siguiente:

- La construcción segura de la máquina y la indicación de posibles riesgos residuales
- La implementación segura del sensor de seguridad, verificada en la primera comprobación por parte de una persona capacitada para tal fin (vea capítulo 2.2 "Capacitaciones necesarias")
- La transmisión de toda la información relevante al propietario
- La observación de todas las normas y directivas para la puesta en marcha segura de la máquina

El propietario de la máquina es responsable de lo siguiente:

- La instrucción del operario
- El mantenimiento del funcionamiento seguro de la máquina
- La observación de todas las normas y directivas de protección y seguridad en el trabajo
- Comprobación periódica a cargo de una persona capacitada para tal fin (vea capítulo 2.2 "Capacitaciones necesarias")

## **2.4 Exclusión de responsabilidad**

Leuze electronic GmbH + Co. KG debe excluirse en los casos siguientes:

- El sensor de seguridad no es utilizado conforme a lo prescrito.
- No se cumplen las indicaciones de seguridad.
- No se tienen en cuenta las aplicaciones erróneas previsibles.
- El montaje y la conexión eléctrica no son llevados a cabo con la debida pericia.
- No se comprueba el perfecto funcionamiento (vea capítulo 9 "Comprobar").
- Se efectúan modificaciones (p. ej. constructivas) en el sensor de seguridad.

### 3 Descripción del equipo

Los sensores de seguridad de la serie MLC 500 son equipos de protección optoelectrónicos. Estos sensores cumplen las siguientes normas y estándares:

	MLC 500
Tipo según EN IEC 61496	4
Categoría según EN ISO 13849	4
Performance Level (PL) según EN ISO 13849-1:2015	e
Safety Integrity Level (SIL) según IEC 61508 o SILCL según EN IEC 62061	3

El sensor de seguridad se compone de un emisor y un receptor (vea capítulo 3.1 "Visión general de equipos de la familia MLC"). Está protegido contra sobretensión y sobrecorriente según IEC 60204-1 (clase de seguridad 3). El sensor de seguridad no se ve influido peligrosamente por la luz ambiental (p. ej. chispas de soldadura, luces de advertencia).

#### 3.1 Visión general de equipos de la familia MLC

La serie se distingue por cuatro clases de receptor distintas (Basic, Standard, Extended, SPG) con determinadas características y funciones (vea la siguiente tabla).

Tabla 3.1: Variantes de equipos de la serie con características y funciones específicas


Tipo de equipo	Emisor			Receptor					
	Paquete de funciones			Basic		Standard	Extended	SPG	SPG-RR
Modelo	MLC 500 MLC 501	MLC 500/A	MLC 502	MLC 510 MLC 511	MLC 510/A	MLC 520	MLC 530	MLC 530 SPG	MLC 535 SPG-RR
OSSD (2x)				■		■	■	■	■
AS-i		■			■				
Conmutación del canal de transmisión	■		■	■		■	■	■	■
Indicador LED	■	■	■	■	■	■	■	■	■
Display de 7 segmentos						■	■	■	■
Puesta en marcha/rearranque automático				■		■	■		
RES						■	■	■	■
EDM						■			
Encadenamiento							■		
Blanking							■	■	
Muting							■		
SPG								■	■
Scan múltiple							■	■	■

Tipo de equipo	Emisor			Receptor					
				Basic		Standard	Extended	SPG	SPG-RR
Paquete de funciones									
Modelo	MLC 500 MLC 501	MLC 500/A	MLC 502	MLC 510 MLC 511	MLC 510/A	MLC 520	MLC 530	MLC 530 SPG	MLC 535 SPG-RR
Reducción del alcance	■		■						
Entrada de test			■						

### Características del campo de protección

La distancia entre haces y el número de haces dependen de la resolución y la altura del campo de protección.


**NOTA**

 En función de la resolución, la altura del campo de protección efectiva puede ser mayor que la zona activa óptica en amarillo del sensor de seguridad (vea capítulo 3.1 "Visión general de equipos de la familia MLC" y vea capítulo 14.1 "Datos generales").

### Sincronización de los equipos

La sincronización del receptor y el emisor para establecer un campo de protección efectivo tiene lugar de forma óptica, es decir, sin cables, a través de dos haces de sincronización especialmente codificados. Un ciclo (es decir, un paso desde el primer hasta el último haz) se denomina exploración. La duración de una exploración determina la longitud del tiempo de respuesta y repercute sobre el cálculo de la distancia de seguridad (vea capítulo 6.1.1 "Cálculo de la distancia de seguridad S").

**NOTA**

 Para que el sensor de seguridad se sincronice y funcione correctamente, al menos uno de los dos haces de sincronización debe estar libre durante la sincronización y el funcionamiento.

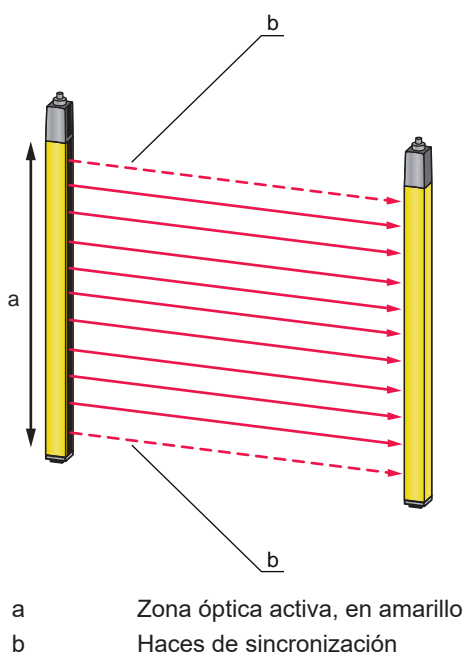


Figura 3.1: Sistema emisor-receptor

### Código QR

En el sensor de seguridad hay un código QR y la indicación de la dirección web correspondiente.

En el sitio web encontrará información del equipo y mensajes de error después de escanear el código QR con un dispositivo terminal portátil o tras introducir la dirección web.

Al emplear dispositivos terminales portátiles se pueden generar costes de radiotelefonía móvil.



[www.mobile.leuze.com/mlc/](http://www.mobile.leuze.com/mlc/)

Figura 3.2: Código QR con la correspondiente dirección web (URL) en el sensor de seguridad

## 3.2 Sistema de conexión

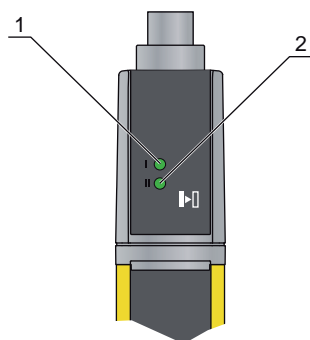
El emisor y el receptor tienen un conector M12 como interfaz para el control de la máquina con el siguiente número de pines:

Variante de equipo	Tipo de equipo	Conector del equipo
MLC 501	Emisor	De 4 polos
MLC 511	Receptor Basic	De 4 polos

## 3.3 Elementos de indicación

Los elementos de indicación de los sensores de seguridad le facilitan la puesta en marcha y el análisis de errores.

### 3.3.1 Indicadores de funcionamiento en el emisor MLC 501



- 1 LED1, verde/rojo
- 2 LED2, verde

Figura 3.3: Indicadores en el emisor MLC 501

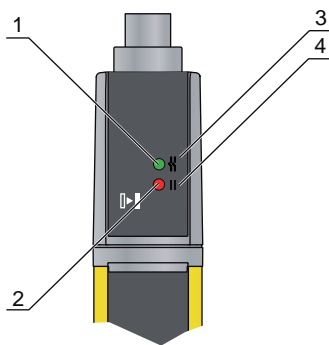
Tabla 3.2: Significado de los diodos luminosos en el emisor

Estado		Descripción
LED1	LED2	
OFF	OFF	Equipo desconectado
Verde	OFF	Funcionamiento normal del canal 1

Estado		Descripción
LED1	LED2	
Verde	Verde	Funcionamiento normal del canal 2
Verde, parpadeante	OFF	Alcance reducido del canal 1
Verde, parpadeante	Verde, parpadeante	Alcance reducido del canal 2
Rojo	OFF	Error del equipo
Verde	Rojo, parpadeante	Prueba externa (solo MLC 502)

### 3.3.2 Indicadores de funcionamiento en el receptor MLC 511

El receptor tiene dos diodos luminosos para indicar el estado operativo:



- 1 LED1, rojo/verde
- 2 LED2, rojo
- 3 Símbolo OSSD
- 4 Símbolo del canal de transmisión C2

Figura 3.4: Indicadores en el receptor MLC 511

Tabla 3.3: Significado de los diodos luminosos en el receptor

LED	Color	Estado	Descripción
1	Rojo/verde	OFF	Equipo desconectado
		Rojo	OSSD desactivada
		Rojo con parpadeo lento (aprox. 1 Hz)	Error externo
		Rojo con parpadeo rápido (aprox. 10 Hz)	Error interno
		Verde con parpadeo lento (aprox. 1 Hz)	OSSD activada, señal débil
		Verde	OSSD activada
2	Rojo	OFF	Canal de transmisión C1
		ON	OSSD desactivada, canal de transmisión C2

## 4 Funciones

Encontrará una sinopsis sobre las características y funciones del sensor de seguridad en el capítulo «Descripción del equipo» (vea capítulo 3.1 "Visión general de equipos de la familia MLC").

### Sinopsis de las funciones

- Reducción del alcance
- Conmutación del canal de transmisión

### 4.1 Conmutación del canal de transmisión

Los canales de transmisión sirven para evitar una interferencia mutua de los sensores de seguridad situados uno junto al otro.

#### NOTA



Para garantizar un funcionamiento fiable, los haces infrarrojos están modulados de tal manera que se diferencian de la luz ambiental. De esta manera las chispas de soldadura o las luces de advertencia, p.ej. de las apiladoras que pasan por los costados no influyen en el campo de protección.

En el ajuste de fábrica, el sensor de seguridad funciona en todos los modos de funcionamiento con el canal de transmisión 1.

#### NOTA



#### ¡Funcionamiento erróneo en caso de canal de transmisión incorrecto!

Seleccione en el emisor y el correspondiente receptor el mismo canal de transmisión.

### 4.2 Elección del alcance

Además de elegir los canales de transmisión adecuados (vea capítulo 4.1 "Conmutación del canal de transmisión"), la elección del alcance también sirve para evitar que los sensores de seguridad contiguos no se interfieran entre ellos. Con un alcance reducido se reduce la potencia luminosa del emisor, de modo que se alcanza más o menos la mitad del alcance nominal.

#### Seleccionar el alcance:

- ↪ Cablear el pin 4 (vea capítulo 7.1 "Asignación de conector en el emisor y el receptor").
- ⇒ El cableado del pin 4 define la potencia de emisión y, por tanto, el alcance.



#### ADVERTENCIA



#### ¡Merma de la función de protección debido a una potencia de emisión defectuosa!

La reducción de la potencia luminosa irradiada del emisor tiene lugar por un único canal y sin supervisión relevante para la seguridad.

- ↪ No utilice esta posibilidad de ajuste para la seguridad.
- ↪ Tenga en cuenta que la distancia respecto a las superficies reflectantes debe definirse siempre de manera que incluso con la máxima potencia de emisión no se produzca una reflexión difusa (vea capítulo 6.1.4 "Distancia mínima respecto a las superficies reflectantes").

## 5 Aplicaciones

El sensor de seguridad genera exclusivamente campos de protección rectangulares.

### 5.1 Protección de puntos peligrosos

La protección de puntos peligrosos para la protección de las manos y los dedos es por lo general la aplicación más frecuente de este sensor de seguridad. Según EN ISO 13855, aquí son particularmente convenientes resoluciones de 14 a 40 mm. De ello se obtiene, entre otras cosas, la distancia de seguridad necesaria (vea capítulo 6.1.1 "Cálculo de la distancia de seguridad S").



Figura 5.1: Las protecciones de puntos peligrosos protegen en caso de intervención en la zona de peligro, p. ej., en una encartonadora o instalaciones de envasado



Figura 5.2: Las protecciones de puntos peligrosos protegen en caso de intervención en la zona de peligro, p. ej., en una aplicación de robot pick & place

## 5.2 Protección de accesos

Sensores de seguridad con resolución hasta 90 mm se utilizan como protección de accesos a las zonas de peligro. Sólo detectan las personas cuando entran en la zona de peligro, pero no detectan partes de una persona o si ya se está dentro de la zona de peligro.

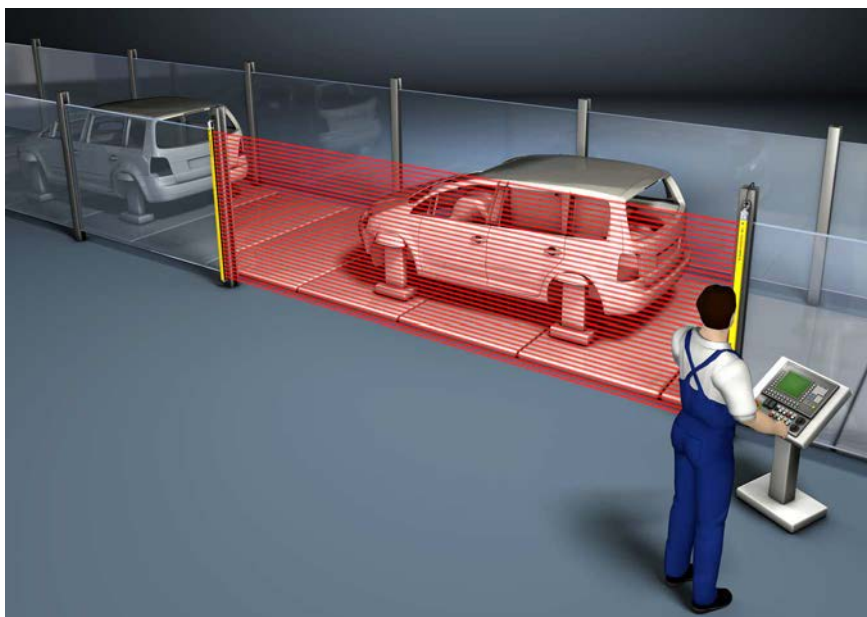


Figura 5.3: Protección de accesos en una línea de transferencia

## 5.3 Protección de zonas de peligro

Las cortinas ópticas de seguridad se pueden emplear en disposición horizontal para la protección de zonas de peligro, ya sea como equipo monopuesto para el control de presencia o como protección contra intrusiones por detrás para el control de presencia, p. ej., en combinación con un sensor de seguridad en disposición vertical. Según la altura de montaje, se utilizan en este caso resoluciones con 40 o 90 mm ( ).

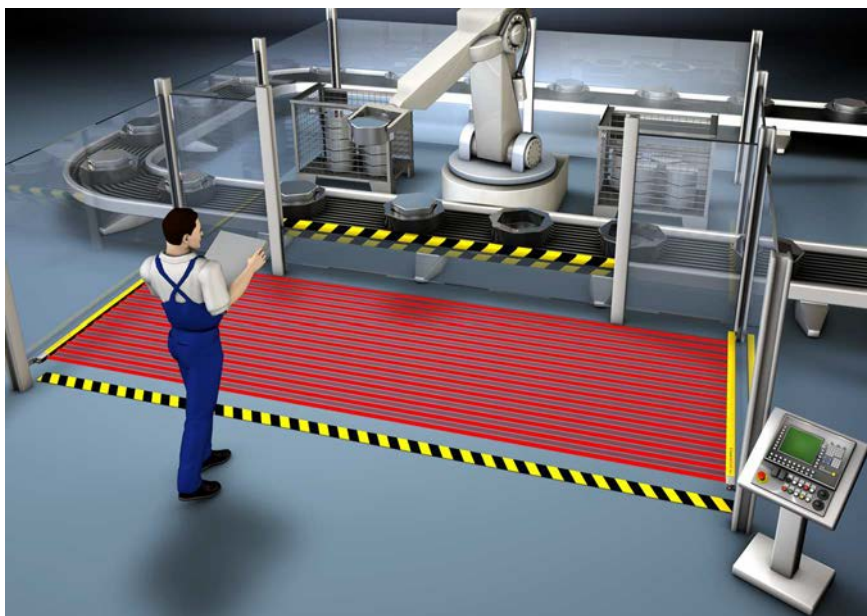




Figura 5.4: Protección de zonas de peligro en un robot



## 6 Montaje


 <b>ADVERTENCIA</b>	
	<p><b>¡Accidentes graves a causa de un montaje inadecuado!</b></p> <p>La función de protección del sensor de seguridad sólo está garantizada cuando ha sido montado apropiadamente y con profesionalidad para el ámbito de aplicación previsto.</p> <ul style="list-style-type: none"> <li>↳ Encargue el montaje del sensor de seguridad únicamente a personas con la capacitación necesaria (vea capítulo 2.2 "Capacitaciones necesarias").</li> <li>↳ Respete las distancias de seguridad necesarias (vea capítulo 6.1.1 "Cálculo de la distancia de seguridad S").</li> <li>↳ Asegúrese de que pasar por detrás, arrastrarse y trepar por el equipo de protección esté descartado de forma segura y que se tenga en cuenta la entrada al campo de protección por debajo, por encima y por alrededor, dado el caso, mediante el suplemento <math>C_{RO}</math> conforme a ISO 13855.</li> <li>↳ Tome medidas que eviten que el sensor de seguridad se pueda utilizar para acceder a la zona de peligro, p. ej., entrando o trepando.</li> <li>↳ Observe las normas y prescripciones relevantes, así como este manual.</li> <li>↳ Limpie el emisor y el receptor de forma periódica: condiciones ambientales (vea capítulo 14 "Datos técnicos"), cuidado (vea capítulo 10 "Cuidados y conservación").</li> <li>↳ Después del montaje, compruebe que el sensor de seguridad funciona correctamente.</li> </ul>

### 6.1 Disposición del emisor y el receptor

Los equipos de protección ópticos sólo pueden ofrecer su efecto protector si se montan con la suficiente distancia de seguridad. Para ello, se deben tener en cuenta todos los tiempos de retardo, incluido los tiempos de respuesta del sensor de seguridad y los elementos de mando, así como el tiempo de parada por inercia de la máquina.

Las siguientes normas ofrecen fórmulas de cálculo:

- IEC 61496-2, «Equipos de protección optoelectrónicos»: distancia de las superficies reflectantes/espejos deflectores
- ISO 13855, «Seguridad de máquinas - Posicionamiento de los equipos de protección en función de la velocidad de aproximación de partes del cuerpo humano»: situación de montaje y distancias de seguridad

NOTA	
	<p>Según ISO 13855, en el campo de protección vertical los haces de más de 300 mm se pueden arrastrar, los haces inferiores a 900 mm se pueden sobrepasar. En el campo de protección horizontal, se debe impedir que se suba al sensor de seguridad mediante un montaje apropiado o cubiertas adecuadas o similar.</p>

#### 6.1.1 Cálculo de la distancia de seguridad S

**Fórmula general para calcular la distancia de seguridad S de un equipo de protección optoelectrónico según ISO 13855**

$$S = K \cdot T + C$$

S	[mm]	=	Distancia de seguridad
K	[mm/s]	=	Velocidad de aproximación
T	[s]	=	Tiempo total de retardo, suma de ( $t_a + t_i + t_m$ )
$t_a$	[s]	=	Tiempo de respuesta del equipo de protección
$t_i$	[s]	=	Tiempo de respuesta del módulo de seguridad
$t_m$	[s]	=	Tiempo de parada por inercia de la máquina
C	[mm]	=	Suplemento a la distancia de seguridad

**NOTA**

Si en las comprobaciones regulares se dan tiempos de parada por inercia mayores, a  $t_m$  se le deberá sumar el correspondiente suplemento.

### 6.1.2 Cálculo de la distancia de seguridad en campos de protección que actúan ortogonalmente hacia la dirección de aproximación

La ISO 13855 distingue para los campos de protección verticales entre

- $S_{RT}$ : Distancia de seguridad para acceso **a través** del campo de protección
- $S_{RO}$ : Distancia de seguridad para acceso **por encima** del campo de protección

Los dos valores se distinguen por el tipo de determinación del suplemento C:

- $C_{RT}$ : a partir de la fórmula de cálculo o como constante (vea capítulo 6.1.1 "Cálculo de la distancia de seguridad S")
- $C_{RO}$ : de la siguiente tabla «Paso por encima del campo de protección vertical de un equipo de protección sin contacto (extracto de ISO 13855)»

Se deberá utilizar el mayor de los dos valores  $S_{RT}$  y  $S_{RO}$ .

**Cálculo de la distancia de seguridad  $S_{RT}$  según la ISO 13855 en caso de acceso a través del campo de protección:**

**Cálculo de la distancia de seguridad  $S_{RT}$  para la protección de puntos peligrosos**

$$S_{RT} = K \cdot T + C_{RT}$$

$S_{RT}$	[mm]	=	Distancia de seguridad
K	[mm/s]	=	Velocidad de aproximación para las protecciones de puntos peligrosos con reacción a la aproximación y dirección de aproximación perpendicular al campo de protección (resolución 14 a 40 mm): 2000 mm/s o 1600 mm/s, si $S_{RT} > 500$ mm
T	[s]	=	Tiempo total de retraso, suma de ( $t_a + t_i + t_m$ )
$t_a$	[s]	=	Tiempo de respuesta del equipo de protección
$t_i$	[s]	=	Tiempo de respuesta del módulo de seguridad
$t_m$	[s]	=	Tiempo de parada de la máquina
$C_{RT}$	[mm]	=	Suplemento para las protecciones de puntos peligrosos con reacción a la aproximación con resoluciones de 14 a 40 mm, $d$ = resolución del equipo de protección $C_{RT} = 8 \times (d - 14)$ mm

#### Ejemplo de cálculo

La zona de inserción de una prensa con un tiempo de parada total (incl. control de seguridad de la prensa) de 190 ms se va a proteger con una cortina óptica de seguridad con 20 mm de resolución y 1200 mm de altura del campo de protección. La cortina óptica de seguridad tiene un tiempo de respuesta de 22 ms.

↪ Calcule la distancia de seguridad  $S_{RT}$  de acuerdo a la fórmula según ISO 13855.

$$S_{RT} = K \cdot T + C_{RT}$$

K	[mm/s]	=	2000
T	[s]	=	(0,022 + 0,190)
$C_{RT}$	[mm]	=	$8 \times (20 - 14)$
$S_{RT}$	[mm]	=	$2000 \text{ mm/s} \times 0,212 \text{ s} + 48 \text{ mm}$
<b><math>S_{RT}</math></b>	<b>[mm]</b>	=	<b>472</b>

$S_{RT}$  es menor que 500 mm; por ello **no** se puede repetir el cálculo con 1600 mm/s.

**NOTA**

Instale aquí la protección contra intromisiones por detrás necesaria, por ejemplo utilizando un sensor de seguridad adicional o en cascada para la protección de la zona.

**Cálculo de la distancia de seguridad  $S_{RT}$  para la protección de puntos peligrosos**

$$S_{RT} = K \cdot T + C_{RT}$$

$S_{RT}$	[mm]	=	Distancia de seguridad
K	[mm/s]	=	Velocidad de aproximación para las protecciones de accesos con dirección de aproximación ortogonal al campo de protección: 2000 mm/s o 1600 mm/s, si $S_{RT} > 500$ mm
T	[s]	=	Tiempo total de retraso, suma de ( $t_a + t_i + t_m$ )
$t_a$	[s]	=	Tiempo de respuesta del equipo de protección
$t_i$	[s]	=	Tiempo de respuesta del módulo de seguridad
$t_m$	[s]	=	Tiempo de parada de la máquina
$C_{RT}$	[mm]	=	Suplemento para las protecciones de accesos con reacción a la aproximación con resoluciones de 14 a 40 mm, $d$ = resolución del equipo de protección $C_{RT} = 8 \times (d - 14)$ mm. Suplemento para las protecciones de accesos con resoluciones $> 40$ mm: $C_{RT} = 850$ mm (valor estándar de la longitud del brazo)

**Ejemplo de cálculo**

El acceso a un robot con un tiempo de parada de 250 ms se debe asegurar con una cortina óptica de seguridad con 90 mm de resolución y 1500 mm de altura del campo de protección, cuyo tiempo de respuesta sea de 6 ms. La cortina óptica de seguridad conmuta directamente el contactor, cuyo tiempo de respuesta está dentro de 250 ms. Por ello, no es necesaria una interfaz adicional.

↪ Calcule la distancia de seguridad  $S_{RT}$  de acuerdo a la fórmula según ISO 13855.

$$S_{RT} = K \cdot T + C_{RT}$$

K	[mm/s]	=	1600
T	[s]	=	(0,006 + 0,250)
$C_{RT}$	[mm]	=	850
$S_{RT}$	[mm]	=	1600 mm/s $\times$ 0,256 s + 850 mm
<b><math>S_{RT}</math></b>	<b>[mm]</b>	=	<b>1260</b>

Esta distancia de seguridad no está disponible en la aplicación. Por ello se cuenta nuevamente con una cortina óptica de seguridad con 40 mm de resolución (tiempo de respuesta = 14 ms):

↪ Calcule la distancia de seguridad  $S_{RT}$  de acuerdo a la fórmula según ISO 13855.

$$S_{RT} = K \cdot T + C_{RT}$$

K	[mm/s]	=	1600
T	[s]	=	(0,014 + 0,250)
$C_{RT}$	[mm]	=	8 $\times$ (40 - 14)
$S_{RT}$	[mm]	=	1600 mm/s $\times$ 0,264 s + 208 mm
<b><math>S_{RT}</math></b>	<b>[mm]</b>	=	<b>631</b>

De esta manera la cortina óptica de seguridad con la resolución de 40 mm es adecuada para esta aplicación.

**NOTA**

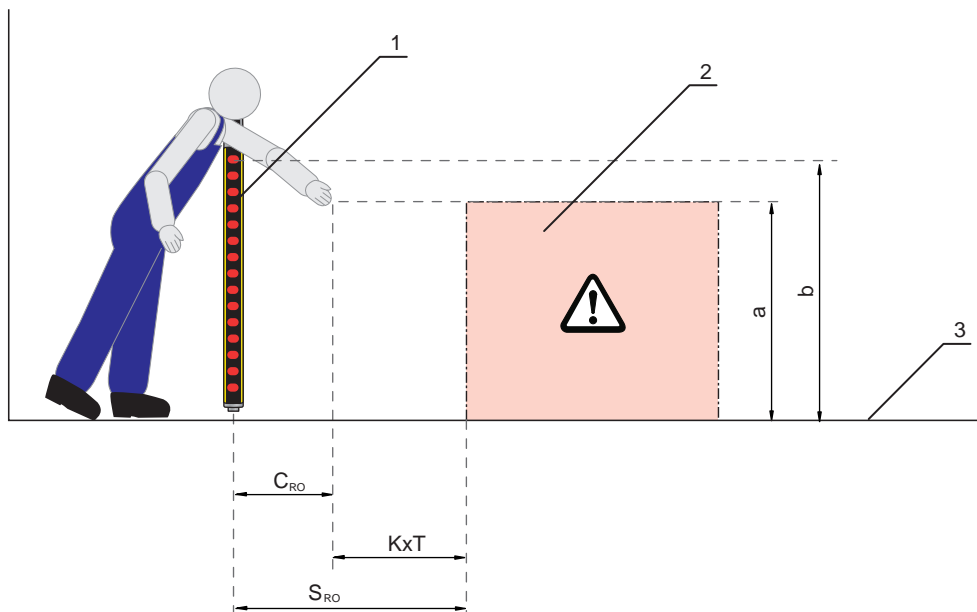
En el cálculo con  $K = 2000 \text{ mm/s}$  se obtiene una distancia de seguridad  $S_{RT}$  de 736 mm. De ahí que la aceptación de la velocidad de aproximación de  $K = 1600 \text{ mm/s}$  esté permitida.

**Cálculo de la distancia de seguridad  $S_{RO}$  según la ISO 13855 en caso de acceso por encima del campo de protección:**

**Cálculo de la distancia de seguridad  $S_{RO}$  para la protección de puntos peligrosos**

$$S_{RO} = K \cdot T + C_{RO}$$

$S_{RO}$	[mm]	=	Distancia de seguridad
$K$	[mm/s]	=	Velocidad de aproximación para las protecciones de puntos peligrosos con reacción a la aproximación y dirección de aproximación perpendicular al campo de protección (resolución 14 a 40 mm): 2000 mm/s o 1600 mm/s, si $S_{RO} > 500 \text{ mm}$
$T$	[s]	=	Tiempo total de retraso, suma de ( $t_a + t_i + t_m$ )
$t_a$	[s]	=	Tiempo de respuesta del equipo de protección
$t_i$	[s]	=	Tiempo de respuesta del módulo de seguridad
$t_m$	[s]	=	Tiempo de parada de la máquina
$C_{RO}$	[mm]	=	Distancia adicional en que puede moverse una parte del cuerpo hacia el equipo de protección antes de que se active el equipo: valor (vea la siguiente tabla «Paso por encima del campo de protección vertical de un equipo de protección sin contacto (extracto de ISO 13855)»).



- 1 Sensor de seguridad
- 2 Zona de peligro
- 3 Suelo
- a Altura del punto peligroso
- b Altura del haz situado más arriba del sensor de seguridad

Figura 6.1: Suplemento a la distancia de seguridad en caso de acceso por arriba o por abajo

Tabla 6.1: Paso por encima del campo de protección vertical de un equipo de protección sin contacto (extracto de ISO 13855)

Altura a del punto peligroso [mm]	Altura b del canto superior del campo de protección del equipo de protección sin contacto											
	900	1000	1100	1200	1300	1400	1600	1800	2000	2200	2400	2600
	Distancia adicional $C_{RO}$ a la zona de peligro [mm]											
2600	0	0	0	0	0	0	0	0	0	0	0	0
2500	400	400	350	300	300	300	300	300	250	150	100	0
2400	550	550	550	500	450	450	400	400	300	250	100	0
2200	800	750	750	700	650	650	600	550	400	250	0	0
2000	950	950	850	850	800	750	700	550	400	0	0	0
1800	1100	1100	950	950	850	800	750	550	0	0	0	0
1600	1150	1150	1100	1000	900	850	750	450	0	0	0	0
1400	1200	1200	1100	1000	900	850	650	0	0	0	0	0
1200	1200	1200	1100	1000	850	800	0	0	0	0	0	0
1000	1200	1150	1050	950	750	700	0	0	0	0	0	0
800	1150	1050	950	800	500	450	0	0	0	0	0	0
600	1050	950	750	550	0	0	0	0	0	0	0	0
400	900	700	0	0	0	0	0	0	0	0	0	0
200	600	0	0	0	0	0	0	0	0	0	0	0
0	0	0	0	0	0	0	0	0	0	0	0	0

Podrá trabajar con la tabla anterior según los valores predeterminados de tres maneras distintas:

1. Se aportan:

- Altura «a» del punto peligroso
- La distancia S del punto peligroso al sensor de seguridad y suplemento  $C_{RO}$

Se busca la altura necesaria b del haz más superior del sensor de seguridad y, por tanto, su altura del campo de protección.

- ↖ Busque en la columna izquierda la línea con el valor de la altura del punto peligroso.
- ↖ Busque en esta línea la columna con el valor inmediatamente superior para el suplemento  $C_{RO}$ .
- ⇒ Arriba en el encabezado de columna se encuentra la altura necesaria del haz situado más arriba del sensor de seguridad.

2. Se aportan:

- Altura «a» del punto peligroso
- Altura «b» del haz situado más arriba del sensor de seguridad

Se busca la distancia necesaria S del sensor de seguridad al punto peligroso y con ello el suplemento  $C_{RO}$ .

- ↖ Busque en el encabezado de columna la columna con el siguiente valor más pequeño para la altura del haz situado más arriba del sensor de seguridad.
- ↖ Busque en esta columna la línea con el valor de altura mayor de la altura a del punto peligroso.
- ⇒ En el punto de intersección de la fila y de la columna encontrará el suplemento  $C_{RO}$ .

3. Se aportan:

- La distancia S del punto peligroso al sensor de seguridad y con ello el suplemento  $C_{RO}$ .
- Altura «b» del haz situado más arriba del sensor de seguridad

Se busca la altura admisible «a» del punto peligroso.

- ↪ Busque en el encabezado de columna la columna con el siguiente valor más pequeño para la altura del haz situado más arriba del sensor de seguridad.
- ↪ Busque en esta columna el siguiente valor más pequeño para el suplemento real  $C_{RO}$ .
- ⇒ Siga en esta línea hacia la izquierda hasta la columna izquierda: aquí encontrará la altura admisible del punto peligroso.
- ↪ Calcule ahora la distancia de seguridad S de acuerdo con la fórmula general según ISO 13855 (vea capítulo 6.1.1 "Cálculo de la distancia de seguridad S").
- ⇒ Se deberá utilizar el mayor de los dos valores  $s_{RT}$  o  $S_{RO}$ .

### Ejemplo de cálculo

La zona de inserción de una prensa con un tiempo de parada de 130 ms se va a proteger con una cortina óptica de seguridad con 20 mm de resolución y 600 mm de altura del campo de protección. El tiempo de respuesta de la cortina óptica de seguridad es de 12 ms, el autómata de seguridad de prensa tiene un tiempo de respuesta de 40 ms.

La cortina óptica de seguridad es accesible por arriba. El canto superior del campo de protección se halla a una altura de 1400 mm, el punto peligroso está a una altura de 1000 mm

La distancia adicional  $C_{RO}$  hacia el punto peligroso es de 700 mm (vea también la tabla «Paso por encima del campo de protección vertical de un equipo de protección sin contacto (extracto de ISO 13855)»).

- ↪ Calcule la distancia de seguridad  $S_{RO}$  de acuerdo a la fórmula según ISO 13855.

$$S_{RO} = K \cdot T + C_{RO}$$

K	[mm/s]	=	2000
T	[s]	=	(0,012 + 0,040 + 0,130)
$C_{RO}$	[mm]	=	700
$S_{RO}$	[mm]	=	2000 mm/s × 0,182 s + 700 mm
<b><math>S_{RO}</math></b>	<b>[mm]</b>	=	<b>1064</b>

$S_{RO}$  es más grande que 500 mm; por ello el cálculo se puede repetir con la velocidad de aproximación 1600 mm/s:

$$S_{RO} = K \cdot T + C_{RO}$$

K	[mm/s]	=	1600
T	[s]	=	(0,012 + 0,040 + 0,130)
$C_{RO}$	[mm]	=	700
$S_{RO}$	[mm]	=	1600 mm/s × 0,182 s + 700 mm
<b><math>S_{RO}</math></b>	<b>[mm]</b>	=	<b>992</b>

#### NOTA



Según el diseño de la máquina, es necesaria una protección contra intromisiones por detrás, p. ej. con ayuda de una segunda cortina óptica de seguridad dispuesta en posición horizontal. Lo mejor suele ser la elección de una cortina óptica de seguridad más larga que convierta el suplemento  $C_{RO}$  en 0.

### 6.1.3 Cálculo de la distancia de seguridad S para la aproximación paralela hacia el campo de protección

#### Cálculo de la distancia de seguridad S para la protección de zonas de peligro

$$S = K \cdot T + C$$

S	[mm]	=	Distancia de seguridad
K	[mm/s]	=	Velocidad de aproximación para las protecciones de zonas de peligro con dirección de aproximación paralela hacia el campo de protección (resoluciones hasta 90 mm): 1600 mm/s
T	[s]	=	Tiempo total de retardo, suma de ( $t_a + t_i + t_m$ )
$t_a$	[s]	=	Tiempo de respuesta del equipo de protección
$t_i$	[s]	=	Tiempo de respuesta del módulo de seguridad
$t_m$	[s]	=	Tiempo de parada por inercia de la máquina
C	[mm]	=	Suplemento para la protección de zonas de peligro con reacción a la aproximación $H$ = altura del campo de protección, $H_{\min}$ = altura de montaje mínima admisible, pero nunca inferior a 0, $d$ = resolución del equipo de protección $C = 1200 \text{ mm} - 0,4 \times H$ ; $H_{\min} = 15 \times (d - 50)$

#### Ejemplo de cálculo

La zona de peligro de una máquina con un tiempo de detención de 140 ms debe asegurarse con una cortina óptica de seguridad horizontal como sustituto de la estera, en lo posible a partir de la altura del suelo. La altura de montaje  $H_{\min}$  puede ser = 0 - el suplemento C a la distancia de seguridad es luego 1200 mm. Se debe utilizar el sensor de seguridad más corto posible; se elige en primer lugar 1350 mm.

El receptor con 40 mm de resolución y 1350 mm de altura del campo de protección tiene un tiempo de respuesta de 13 ms, una interfaz relé adicional tiene un tiempo de respuesta de 10 ms.

↪ Calcule la distancia de seguridad  $S_{R0}$  de acuerdo a la fórmula según ISO 13855.

$$S = K \cdot T + C$$

K	[mm/s]	=	1600
T	[s]	=	(0,140 + 0,013 + 0,010)
C	[mm]	=	1200
S	[mm]	=	1600 mm/s × 0,163 s + 1200 mm
<b>S</b>	<b>[mm]</b>	=	<b>1461</b>

La distancia de seguridad de 1350 mm no es suficiente, son necesarios 1460 mm.

Por ello el cálculo se repite con una altura del campo de protección de 1500 mm. El tiempo de respuesta es ahora de 14 ms.

↪ Calcule de nuevo la distancia de seguridad  $S_{R0}$  de acuerdo a la fórmula según ISO 13855.

$$S = K \cdot T + C$$

K	[mm/s]	=	1600
T	[s]	=	(0,140 + 0,014 + 0,010)
C	[mm]	=	1200
S	[mm]	=	1600 mm/s × 0,164 s + 1200 mm
<b>S</b>	<b>[mm]</b>	=	<b>1463</b>

Ahora se ha encontrado un sensor de seguridad adecuado; su altura del campo de protección es de 1500 mm.

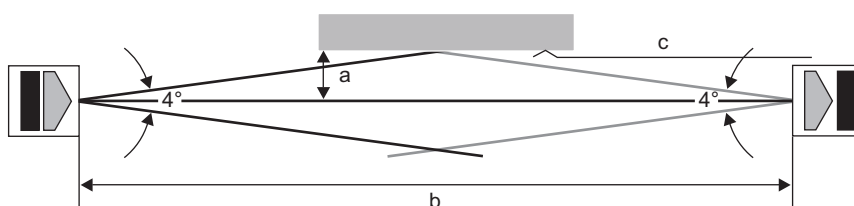
6.1.4 Distancia mínima respecto a las superficies reflectantes

**⚠ ADVERTENCIA**

**⚠ ¡Lesiones graves por no respetar las distancias mínimas respecto a superficies reflectantes!**

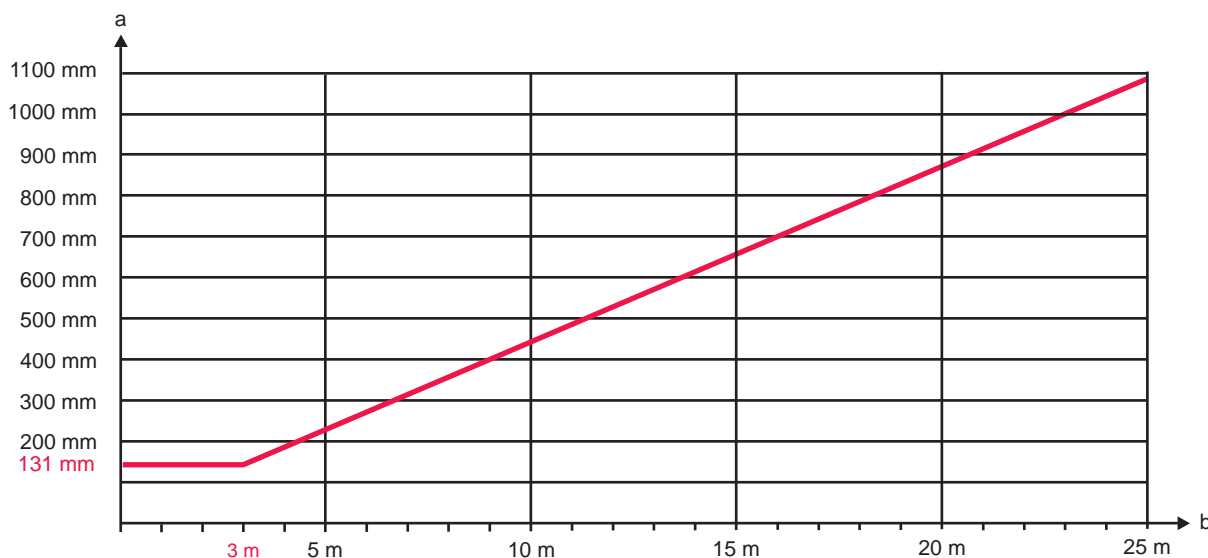
Las superficies reflectantes pueden desviar los haces del emisor hasta llegar al receptor. En ese caso una interrupción del campo de protección no podría detectarse.

- ↪ Determine la distancia mínima (vea la siguiente figura).
- ↪ Asegúrese de que todas las superficies reflectantes tienen la distancia mínima necesaria conforme a IEC 61496-2 respecto al campo de protección (vea diagrama a continuación: «Distancia mínima respecto a las superficies reflectantes en función de la anchura del campo de protección»).
- ↪ Compruebe antes de la puesta en marcha y a intervalos adecuados que las superficies reflectantes no afecten a la capacidad de detección del sensor de seguridad.



- a Distancia mínima requerida respecto a las superficies reflectantes [mm]
- b Anchura del campo de protección [m]
- c Superficie reflectante

Figura 6.2: Distancia mínima respecto a las superficies reflectantes según la anchura del campo de protección



- a Distancia mínima requerida respecto a las superficies reflectantes [mm]
- b Anchura del campo de protección [m]

Figura 6.3: Distancia mínima respecto a las superficies reflectantes en función de la anchura del campo de protección

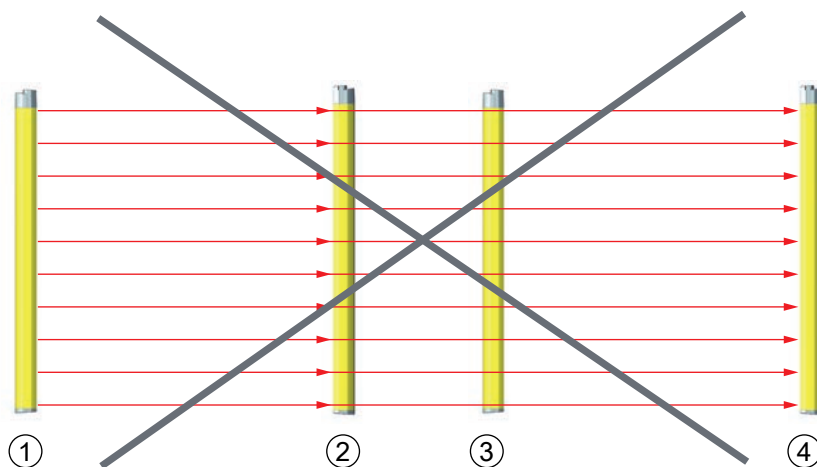
Tabla 6.2: Fórmula para calcular la distancia mínima respecto a las superficies reflectantes

Distancia (b) emisor-receptor	Cálculo de la distancia mínima (a) respecto a las superficies reflectantes
$b \leq 3 \text{ m}$	$a \text{ [mm]} = 131$
$b > 3 \text{ m}$	$a \text{ [mm]} = \tan(2,5^\circ) \times 1000 \times b \text{ [m]} = 43,66 \times b \text{ [m]}$



### 6.1.5 Prevención de la interferencia recíproca de los equipos contiguos


Si hay un receptor en la trayectoria del haz de un emisor contiguo, puede producirse una diafonía óptica y, por consiguiente, provocar conmutaciones erróneas y el fallo de la función de protección.



- 1 Emisor 1
- 2 Receptor 1
- 3 Emisor 2
- 4 Receptor 2

Figura 6.4: Interferencia óptica de sensores de seguridad contiguos (el emisor 1 influye en el receptor 2) debido a montaje erróneo

**NOTA**

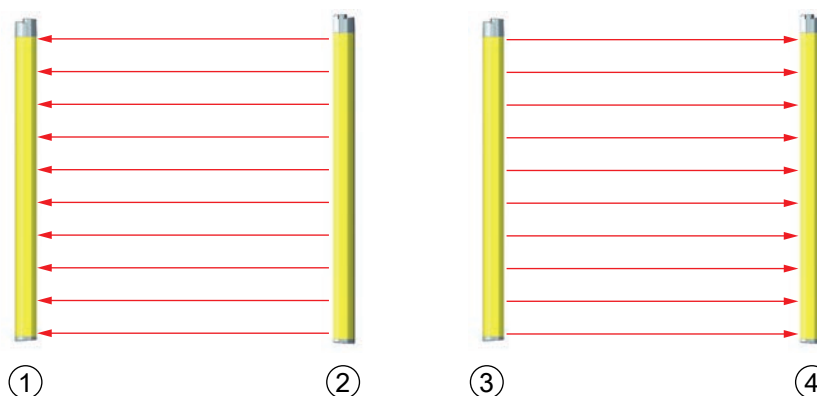
 **¡Posible menoscabo de la disponibilidad debido a sistemas montados demasiado cerca el uno del otro!**

El emisor de un sistema puede influir en el receptor del otro sistema.

↳ Evite la interferencia óptica de equipos contiguos.

↳ Monte los equipos contiguos separados por un apantallamiento o disponga una pared divisoria para impedir una interferencia recíproca.

↳ Monte los equipos contiguos de forma opuesta para impedir una interferencia recíproca.



- 1 Receptor 1
- 2 Emisor 1
- 3 Emisor 2
- 4 Receptor 2

Figura 6.5: Montaje en sentido opuesto

## 6.2 Montaje del sensor de seguridad

Proceda del siguiente modo:

- Seleccione el tipo de fijación, p.ej. tuercas correderas (vea capítulo 6.2.3 "Fijación mediante tuercas correderas BT-NC60").
- Tenga lista una herramienta adecuada y monte el sensor de seguridad siguiendo las indicaciones sobre los puntos de montaje (vea capítulo 6.2.1 "Puntos de montaje adecuados").
- Si fuera necesario, coloque adhesivos con indicaciones de seguridad en el sensor de seguridad o la columna de montaje na vez montados (incluidos en el volumen de entrega).

Después del montaje, puede conectar el sensor de seguridad eléctricamente (vea capítulo 7 "Conexión eléctrica"), ponerlo en funcionamiento y alinearlos (vea capítulo 8 "Poner en marcha") así como comprobarlo (vea capítulo 9.1 "Antes de la puesta en marcha y después de una modificación").

### 6.2.1 Puntos de montaje adecuados

Campo de aplicación: Montaje

Comprobador: Instalador del sensor de seguridad

Tabla 6.3: Lista de comprobación para los preparativos de montaje

Comprobaciones:	Sí	No
¿Cumplen la altura y las dimensiones del campo de protección los requerimientos de la ISO 13855?		
¿Se ha respetado la distancia de seguridad respecto al punto peligroso (vea capítulo 6.1.1 "Cálculo de la distancia de seguridad S")?		
¿Se ha respetado la distancia mínima respecto a las superficies reflectantes (vea capítulo 6.1.4 "Distancia mínima respecto a las superficies reflectantes")?		
¿Queda descartado que los sensores de seguridad montados uno junto al otro se influyen recíprocamente (vea capítulo 6.1.5 "Prevención de la interferencia recíproca de los equipos contiguos")?		
¿Existe la posibilidad de acceder al punto peligroso o a la zona de peligro únicamente a través del campo de protección?		
¿Se ha impedido que el campo de protección pueda traspasarse arrastrando, invadiendo o trepando o se ha respetado el suplemento correspondiente $C_{RO}$ de acuerdo con ISO 13855?		
¿Se ha evitado una intromisión por detrás del equipo de protección o existe una protección mecánica?		
¿Señalan las conexiones del emisor y el receptor la misma dirección?		
¿Es posible de fijar el emisor y el receptor de forma que no se puedan desplazar ni girar?		
¿Queda accesible el sensor de seguridad para su comprobación y sustitución?		
¿Queda descartado que el pulsador de reinicio se pueda accionar desde la zona de peligro?		
¿Es completamente visible la zona de peligro desde el lugar de montaje del pulsador de reinicio?		
¿Se puede descartar una reflexión debido al lugar de montaje?		

#### NOTA



Cuando conteste a uno de los puntos de la lista de comprobación (justo arriba) con un **no**, la posición de montaje deberá ser cambiada.

### 6.2.2 Definición de las direcciones del movimiento

A continuación se utilizan los siguientes términos para los movimientos de alineación del sensor de seguridad en torno a uno de sus ejes:

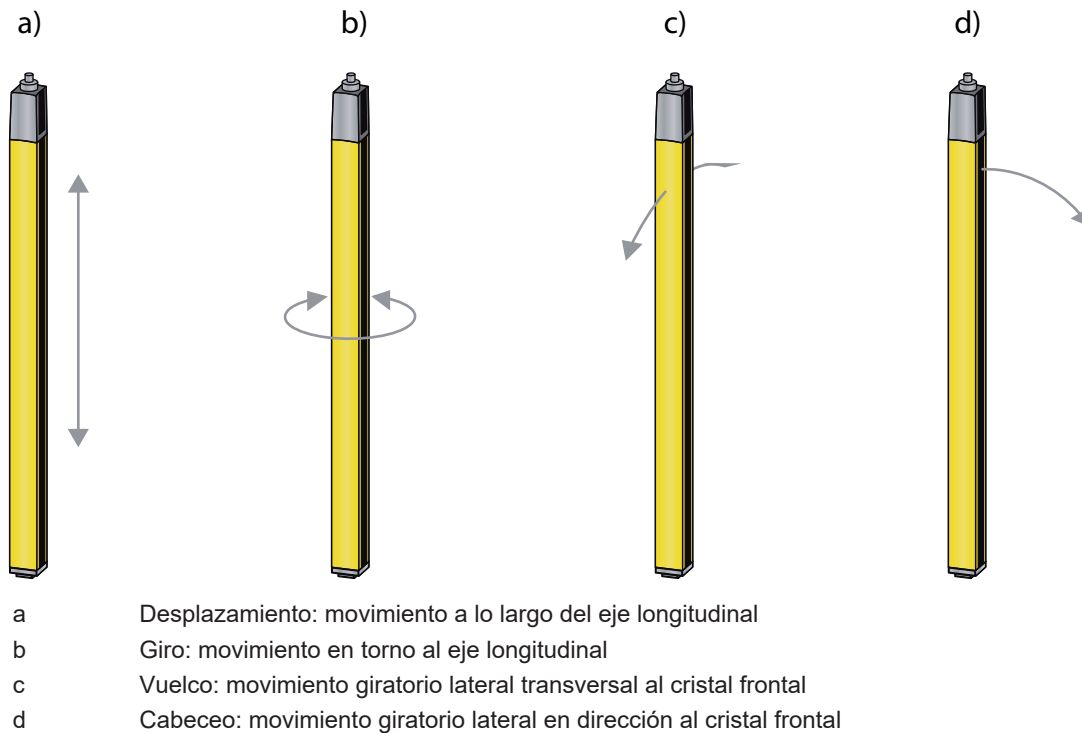


Figura 6.6: Direcciones del movimiento en la alineación del sensor de seguridad

### 6.2.3 Fijación mediante tuercas correderas BT-NC60

Por defecto el emisor y el receptor se suministran con 2 tuercas correderas BT-NC60 en la ranura lateral. De esta manera se puede fijar fácilmente el sensor de seguridad mediante cuatro tornillos M6 a la máquina o a la instalación que se va a asegurar. Si se puede realizar el desplazamiento en dirección a la ranura para ajustar la altura, pero no se puede girar, volcar ni cabecear.

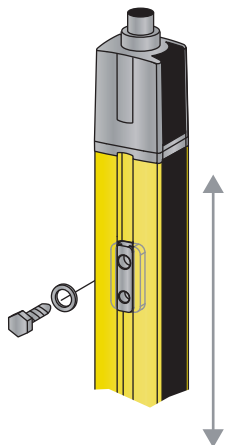


Figura 6.7: Montaje mediante tuercas correderas BT-NC60

### 6.2.4 Fijación mediante soporte giratorio BT-2HF

Con el soporte giratorio que debe pedirse por separado (vea capítulo 15 "Indicaciones de pedido y accesorios") se puede ajustar el sensor de seguridad de la siguiente manera:

- Desplazamiento a través de los orificios longitudinales verticales en la placa mural del soporte giratorio
- Giro de 360° en torno al eje longitudinal a través de la fijación en el cono enroscable
- Cabeceo en dirección al campo de protección a través de los orificios longitudinales horizontales en la fijación mural
- Vuelco en torno al eje de profundidad

Mediante la fijación a la pared a través de los orificios longitudinales, se puede levantar el soporte después de soltar los tornillos sobre la tapa de conexión. Por ello, los soportes no deben retirarse de la pared en caso de cambiar el equipo. Soltar los tornillos es suficiente.

Los soportes también están disponibles con amortiguación de vibraciones (BT-2HF-S) para cargas mecánicas elevadas (vea capítulo 15 "Indicaciones de pedido y accesorios").

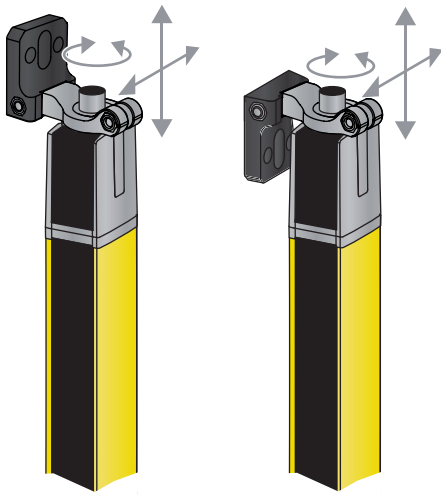


Figura 6.8: Montaje mediante soporte giratorio BT-2HF

### 6.2.5 Fijación a través de soporte orientable BT-2SB10

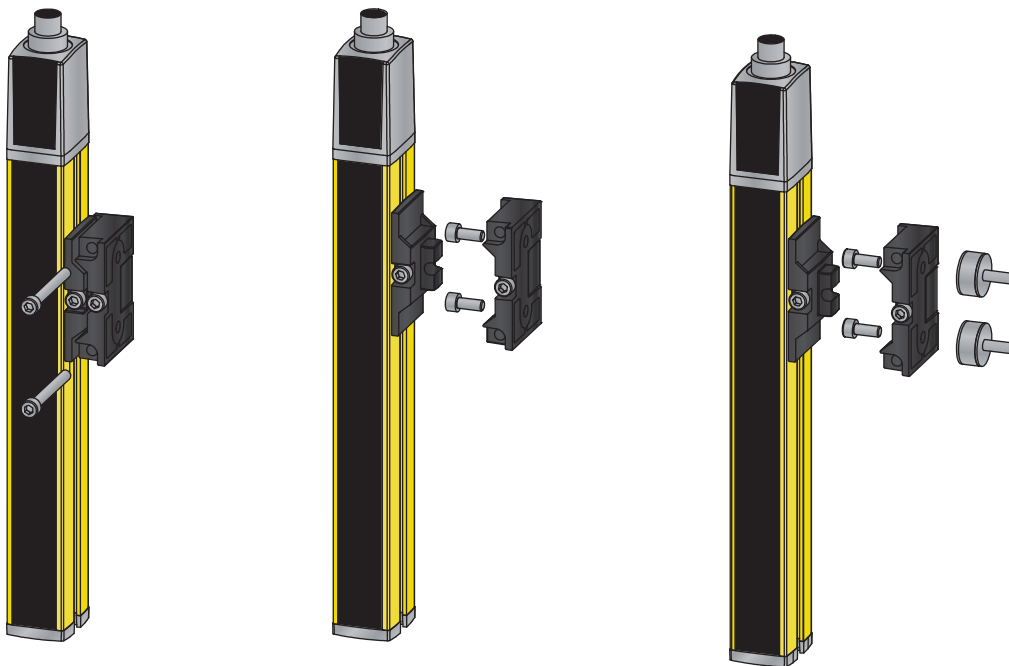


Figura 6.9: Montaje a través de soporte orientable BT-2SB10

En caso de grandes alturas de campo de protección > 900 mm, se recomienda emplear soportes orientables BT-2SB10 (vea capítulo 15 "Indicaciones de pedido y accesorios"). También están disponibles con amortiguación de vibraciones para requisitos mecánicos exigentes (BT-2SB10-S). Dependiendo de la posición de montaje, las condiciones del entorno y la longitud del campo de protección (> 1200 mm) puede que sea necesario emplear más soportes.

### 6.2.6 Fijación unilateral en la mesa de la máquina

El sensor de seguridad se puede fijar a través de un tornillo M5 en el orificio ciego en el capuchón terminal directamente sobre la mesa de la máquina. En el otro extremo se puede utilizar, p. ej., un soporte giratorio BT-2HF, de manera que a pesar de la fijación en un solo lado se pueden realizar movimientos giratorios para el ajuste. La resolución completa del sensor de seguridad permanece de esta manera en todos los puntos del campo de protección hasta debajo de la mesa de la máquina.

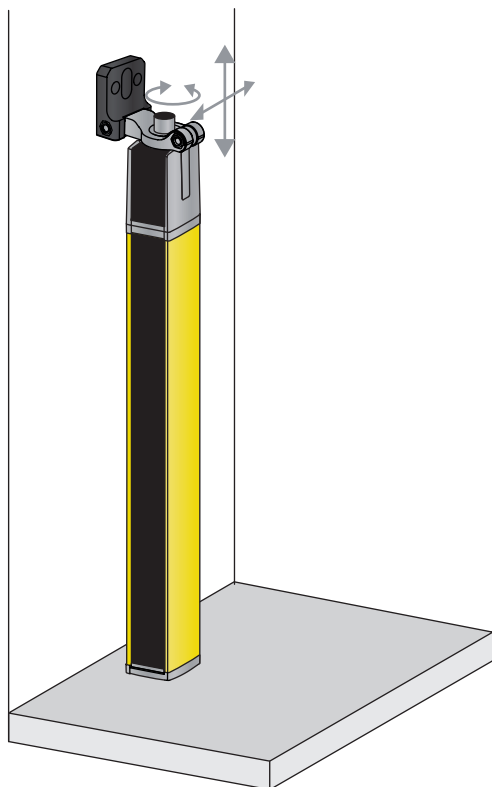


Figura 6.10: Fijación directa sobre la mesa de la máquina

**ADVERTENCIA****!Menoscabo de la función de protección debido a reflejos en la mesa de la máquina!**

- ↪ Asegúrese de que se evitan de forma segura los reflejos en la mesa de la máquina.
- ↪ Compruebe después del montaje y a continuación diariamente la capacidad de detección del sensor de seguridad en el campo de protección completo con ayuda de una barra de comprobación (vea capítulo 9.3.1 "Lista de comprobación – Periódicamente por parte de operarios").

### 6.3 Montaje de los accesorios

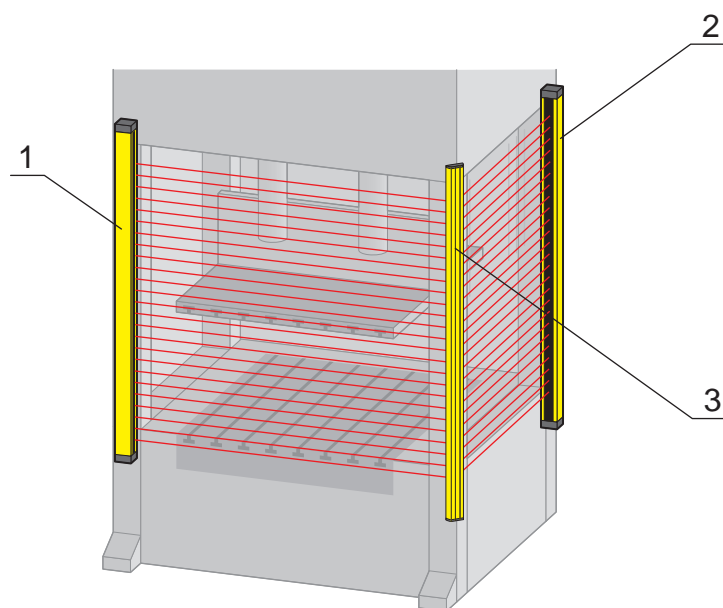
#### 6.3.1 Espejo deflector para protecciones multilaterales

Para las protecciones multilaterales resulta conveniente desviar el campo de protección con uno o dos espejos deflectores. Para ello, Leuze electronic ofrece:

- Espejo deflector UM60 para fijar a la máquina en distintas longitudes (vea capítulo 15 "Indicaciones de pedido y accesorios")
- Soportes giratorios adecuados BT-2UM60
- Columnas con espejos deflectores UMC-1000-S2 ... UMC-1900-S2 con base con suspensión para el montaje libre sobre el suelo

Por cada desvío se reduce el alcance en un 10%. Para alinear el emisor y el receptor, se recomienda un alineador láser con láser de luz roja (vea capítulo 8.3 "Alineación de espejos deflectores con el alineador láser").

↳ Asegúrese de que la distancia entre el emisor y el primer espejo deflector no sea superior a 3 m.



- |   |                       |
|---|-----------------------|
| 1 | Emisor                |
| 2 | Receptor              |
| 3 | Espejo deflector UM60 |

Figura 6.11: Disposición con espejo deflector para protección de 2 lados de un punto peligroso

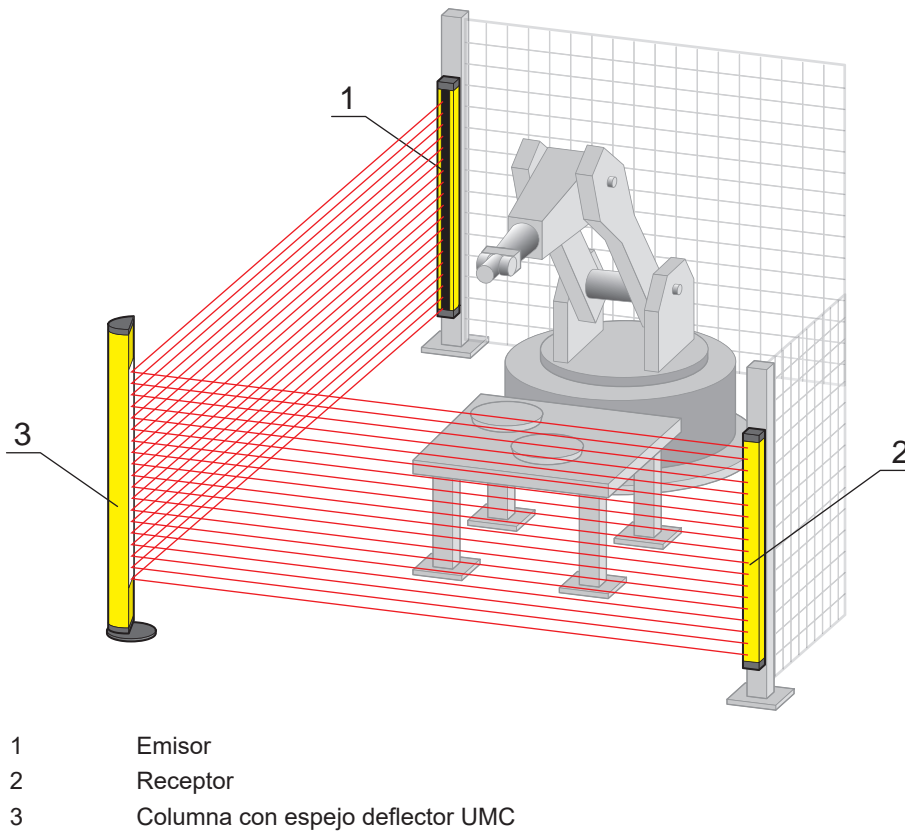


Figura 6.12: Disposición con columna con espejos deflectores para protección de 2 lados de un punto peligroso

### 6.3.2 Placas de protección MLC-PS

Si existe el peligro de que, p.ej., mediante chispas de soldadura, se dañe la placa de protección de plástico de los sensores de seguridad, una placa de protección adicional fácilmente sustituible MLC-PS delante de los sensores de seguridad protege la placa de protección del equipo, lo cual incrementa claramente la disponibilidad del sensor de seguridad. La fijación se lleva a cabo por medio de soportes de sujeción especiales que se fijan en la ranura longitudinal lateral, a través de un tornillo Allen accesible desde delante. El alcance del sensor de seguridad se reduce en un 5%, pero si se usan placas de protección en el emisor y el receptor, en un 10%. Hay disponibles kits de soporte con 2 y 3 soportes de sujeción.

**NOTA**



A partir de una longitud de 1200 mm se recomiendan 3 soportes de sujeción.

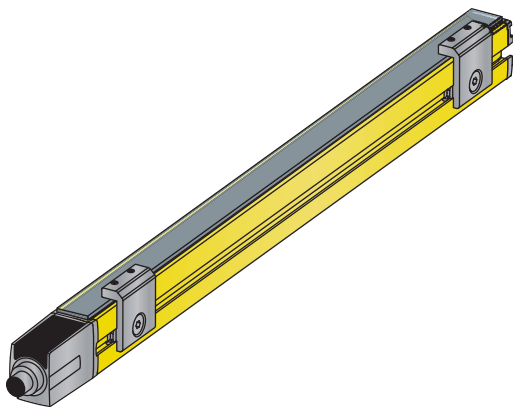







Figura 6.13: La placa de protección MLC-PS se fija con el soporte de sujeción MLC-2PSF

7 Conexión eléctrica

 <b>ADVERTENCIA</b>	
	<p><b>¡Accidentes graves a causa de una conexión eléctrica errónea o por selección incorrecta de funciones!</b></p> <ul style="list-style-type: none"> <li>↪ Encargue la conexión eléctrica únicamente a personas con la capacitación necesaria (vea capítulo 2.2 "Capacitaciones necesarias").</li> <li>↪ Asegúrese de que el sensor de seguridad está protegido contra sobrecorriente.</li> <li>↪ Conecte el rearme manual/automático para las protecciones de accesos y asegúrese de que no se puede desbloquear desde la zona de peligro.</li> <li>↪ Seleccione las funciones de tal manera que el sensor de seguridad pueda utilizarse conforme a lo prescrito (vea capítulo 2.1 "Uso conforme y previsible aplicación errónea").</li> <li>↪ Seleccione las funciones relevantes para la seguridad para el sensor de seguridad (vea capítulo 4 "Funciones").</li> <li>↪ Por lo general se deberán insertar en bucle las dos salidas de seguridad OSSD1 y OSSD2 en el circuito de trabajo de la máquina.</li> <li>↪ Las salidas de señal no se deben utilizar para conmutar señales de seguridad.</li> </ul>
<b>NOTA</b>	
	<p><b>SELV/PELV</b></p> <ul style="list-style-type: none"> <li>↪ La alimentación de tensión externa debe anular una breve caída de red de 20 ms según EN 60204-1. La fuente de alimentación debe garantizar la separación de red segura (SELV/PELV) y una reserva de corriente de 2 A como mínimo.</li> </ul>
<b>NOTA</b>	
	<p><b>Tendido de cables</b></p> <ul style="list-style-type: none"> <li>↪ Tienda todos los cables de conexión y de señales dentro del espacio de montaje eléctrico o permanentemente, en canales de cables.</li> <li>↪ Tienda los cables de modo que estén protegidos contra daños externos.</li> <li>↪ Para más información: vea EN ISO 13849-2, tabla D.4.</li> </ul>
<b>NOTA</b>	
	<p><b>Conexión del equipo!</b></p> <ul style="list-style-type: none"> <li>↪ Use los cables apantallados para la conexión de los equipos.</li> </ul>



## 7.1 Asignación de conector en el emisor y el receptor

### 7.1.1 Emisor MLC 501

Los emisores MLC 501 están equipados con un conector M12 de 4 polos.

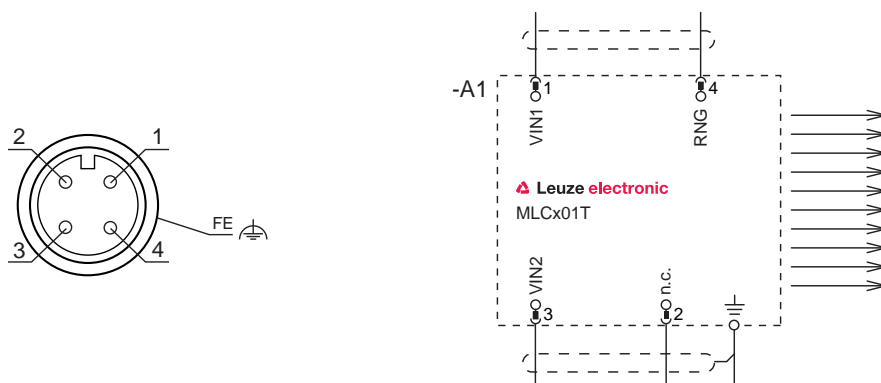


Figura 7.1: Asignación de conector y esquema de conexiones del emisor

Tabla 7.1: Asignación de conector en el emisor

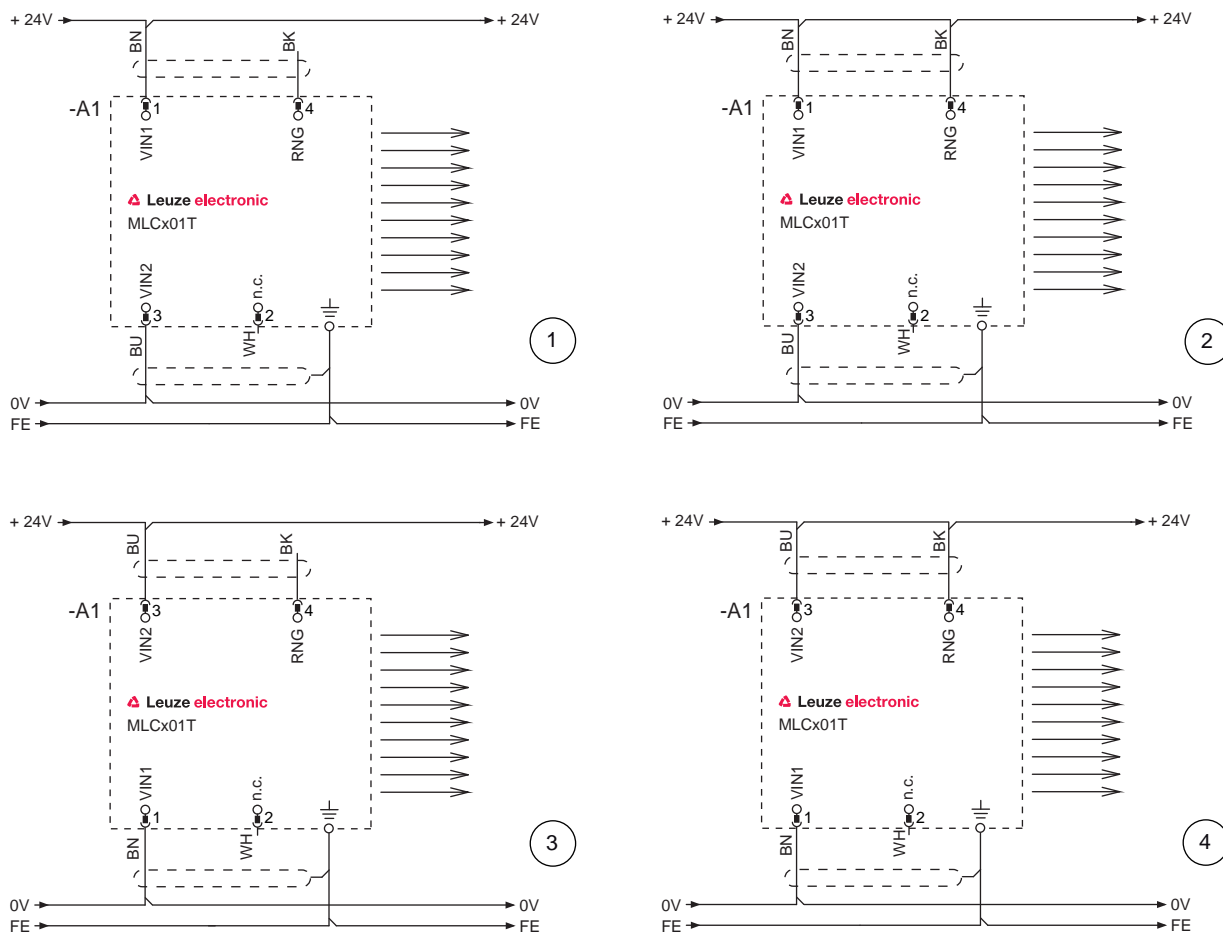
Pin	Color del conductor (CB-M12-xx000E-4GF)	Emisor
1	Marrón	VIN1 - tensión de alimentación
2	Blanco	n.c.
3	Azul	VIN2 - tensión de alimentación
4	Negro	RNG - alcance
FE		FE - tierra funcional, blindaje

La polaridad de la tensión de alimentación determina el canal de transmisión del emisor:

- VIN1 = +24 V, VIN2 = 0 V: canal de transmisión C1
- VIN1 = 0 V, VIN2 = +24 V: canal de transmisión C2

El cableado del pin 4 define la potencia de emisión y, por tanto, el alcance:

- Pin 4 = +24 V: alcance estándar
- Pin 4 = 0 V o abierto: alcance reducido



- 1 Canal de transmisión C1, alcance reducido
- 2 Canal de transmisión C1, alcance estándar
- 3 Canal de transmisión C2, alcance reducido
- 4 Canal de transmisión C2, alcance estándar

Figura 7.2: Ejemplos de conexión del emisor

### 7.1.2 Receptor MLC 511

Los receptores MLC 511 están equipados con un conector M12 de 4 polos.

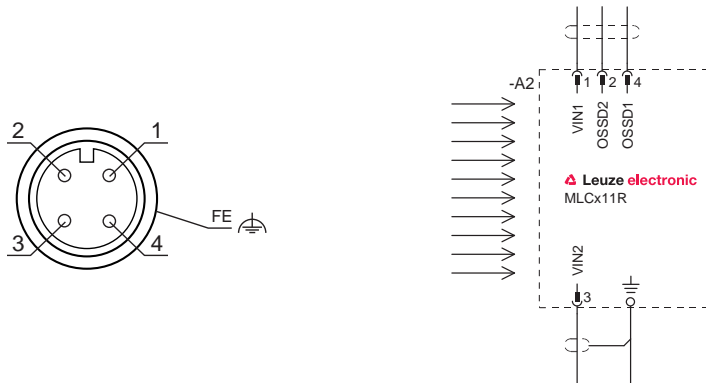


Figura 7.3: Asignación de conector y esquema de conexiones del receptor

Tabla 7.2: Asignación de conector en el receptor

Pin	Color del conductor (CB-M12-xx000E-4GF)	Receptor
1	Marrón	VIN1 - tensión de alimentación
2	Blanco	OSSD2 - salida de seguridad
3	Azul	VIN2 - tensión de alimentación
4	Negro	OSSD1 - salida de seguridad
FE		FE - tierra funcional, blindaje

La polaridad de la tensión de alimentación determina el canal de transmisión del receptor:

- VIN1 = +24 V, VIN2 = 0 V: canal de transmisión C1
- VIN1 = 0 V, VIN2 = +24 V: canal de transmisión C2

## 7.2 Ejemplos de circuito

### 7.2.1 Ejemplo de circuito MLC 511

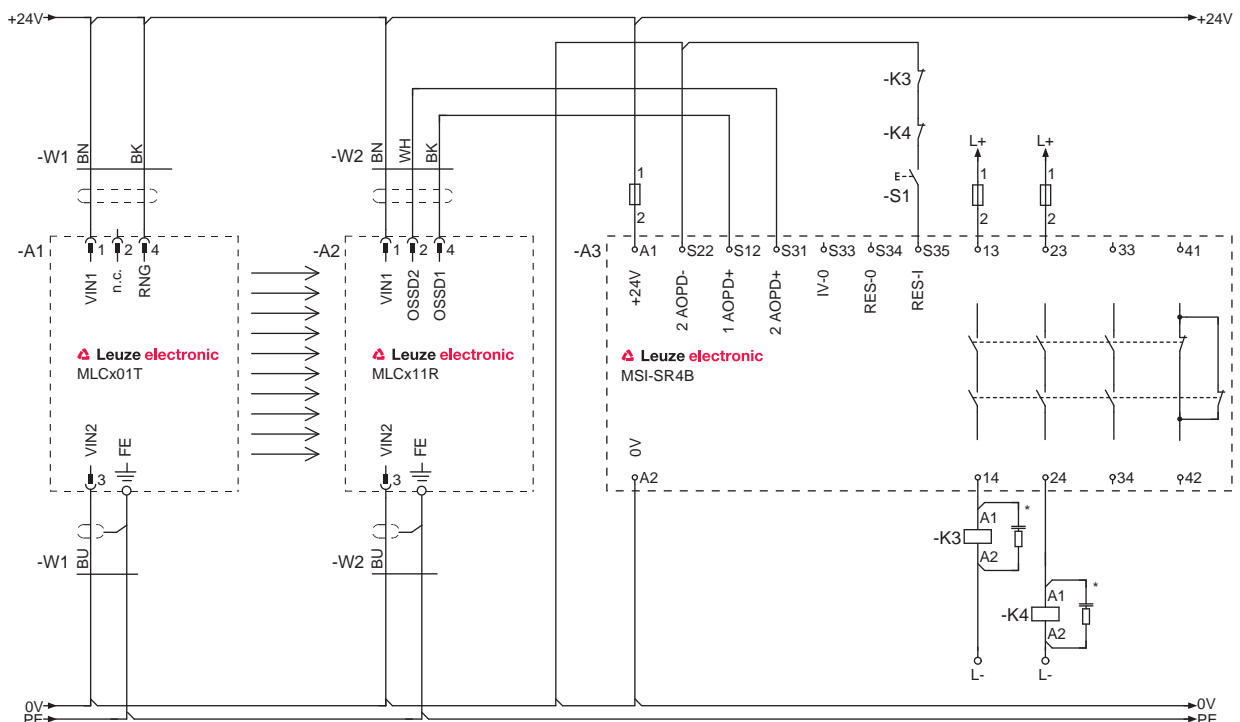




Figura 7.4: Ejemplo de circuito con módulo de seguridad posconectado MSI-SR4B

## 8 Poner en marcha

 <b>ADVERTENCIA</b>	
	<p><b>¡Lesiones graves a causa de un sensor de seguridad aplicado de forma inadecuada!</b></p> <ul style="list-style-type: none"> <li>↪ Asegúrese de que el equipo completo y la integración del equipo de protección optoelectrónico han sido comprobados por personas encargadas para tal fin y que tengan la capacitación necesaria (vea capítulo 2.2 "Capacitaciones necesarias").</li> <li>↪ Asegúrese de que un proceso que conlleve peligro solo pueda iniciarse con el sensor de seguridad conectado.</li> </ul>

Requisitos:

- Sensor de seguridad montado (vea capítulo 6 "Montaje") y conectado (vea capítulo 7 "Conexión eléctrica") correctamente
- El personal operador ha sido instruido en lo referente al uso correcto
- El proceso que conlleva peligro está desconectado, las salidas del sensor de seguridad están desembornadas y la instalación está protegida contra una reconexión
- ↪ Después de la puesta en marcha, compruebe la función del sensor de seguridad (vea capítulo 9.1 "Antes de la puesta en marcha y después de una modificación").

### 8.1 Conexión


Requerimientos impuestos a la tensión de alimentación (fuente de alimentación):

- Está garantizada una separación segura de la red.
- Debe encontrarse disponible una reserva de corriente de al menos 2 A.
- ↪ Conecte el sensor de seguridad.
- ⇒ El sensor de seguridad realiza un autotest.

#### Comprobar la disposición de uso del sensor

- ↪ Compruebe si el LED1 permanece encendido en verde o en rojo (vea capítulo 3.3.2 "Indicadores de funcionamiento en el receptor MLC 511").
- ⇒ El sensor de seguridad está listo para ser utilizado.

### 8.2 Alineación del sensor

<b>NOTA</b>	
	<p><b>¡Perturbaciones en el funcionamiento por alineación incorrecta o deficiente!</b></p> <ul style="list-style-type: none"> <li>↪ Encargue la alineación en el marco de la puesta en marcha únicamente a personas con la capacitación necesaria (vea capítulo 2.2 "Capacitaciones necesarias").</li> <li>↪ Tenga en cuenta las hojas de datos y las instrucciones de montaje de cada uno de los componentes.</li> </ul>


#### Preajuste

Fije el emisor y el receptor en posición vertical u horizontal y a la misma altura, de manera que


- los cristales frontales estén alineados entre ellos.
- las conexiones del emisor y el receptor señalan la misma dirección.
- el emisor y el receptor están dispuestos en paralelo entre sí, es decir, tienen la misma distancia entre sí al principio y al final de los equipos.

La alineación se puede realizar con el campo de protección libre observando los diodos luminosos (vea capítulo 3.3 "Elementos de indicación").

- ↪ Suelte los tornillos de los soportes o las columnas de montaje.


NOTA	
	Afloje los tornillos sólo hasta el punto en que los equipos aún puedan moverse.

- ↺ Gire el receptor hacia la izquierda hasta que el LED1 aún parpadee en verde o aún no se ilumine en rojo. Dado el caso, también deberá girar antes el emisor.
- ↺ Anote el valor del ángulo de torsión.
- ↺ Gire el receptor hacia la derecha hasta que el LED1 aún parpadee en verde o aún no se ilumine en rojo.
- ↺ Anote el valor del ángulo de torsión.
- ↺ Ajuste la posición óptima del receptor. Ésta se encuentra en el centro de ambos valores del ángulo de torsión hacia la izquierda y la derecha.
- ↺ Apriete los tornillos de fijación del receptor.
- ↺ Alinee ahora el emisor según el mismo método y observe los elementos de indicación del receptor (vea capítulo 3.3.2 "Indicadores de funcionamiento en el receptor MLC 511").

NOTA	
	También pueden adquirirse como accesorios por separado ayudas para la alineación como AC-ALM.


### 8.3 Alineación de espejos deflectores con el alineador láser

En la aplicación de espejos deflectores para la protección de puntos peligrosos multilaterales y la protección de accesos se recomienda un alineador láser externo (vea capítulo 15 "Indicaciones de pedido y accesorios").


NOTA	
	El alineador láser externo facilita gracias a su punto de luz rojo claramente visible el ajuste correcto, tanto del emisor y el receptor como también del espejo deflector.

- ↺ Fije el alineador láser arriba en la ranura lateral del emisor. El accesorio tiene unas instrucciones de montaje.
- ↺ Conecte el láser. Tenga en cuenta las instrucciones de uso del alineador láser en relación a las indicaciones de seguridad y a la activación del alineador láser.
- ↺ Suelte el soporte del emisor y gire, vuelque o cabecee el equipo de tal manera que el punto del láser toque arriba en el primer espejo deflector (vea capítulo 6.2.2 "Definición de las direcciones del movimiento").
- ↺ Coloque ahora el láser abajo sobre el emisor y ajústelo de tal manera que el punto del láser toque abajo en el espejo deflector.
- ↺ Sitúe nuevamente el láser arriba en el emisor y compruebe si el punto del láser aún toca arriba en el espejo deflector. Si este no es el caso, se deberá modificar la altura de montaje del emisor.
- ↺ Repita el proceso hasta que el láser, tanto abajo como arriba, toque en el punto correspondiente del espejo deflector.
- ↺ Alinee el espejo deflector mediante giro, vuelco y cabeceo de modo que el punto láser en ambas posiciones toque tanto en el siguiente espejo deflector o en el receptor.
- ↺ Repita el proceso en sentido inverso tras colocar el alineador láser arriba y abajo sobre el receptor. El haz láser debe tocar en ambos casos el emisor si el receptor se ha alineado correctamente.
- ↺ Retire el alineador láser del sensor de seguridad.
- ⇒ El campo de protección es libre. El LED1 del receptor permanece encendido en verde. Las OSSD se conectan.

## 9 Comprobar

NOTA	
	<ul style="list-style-type: none"> <li>↪ Los sensores de seguridad deben ser sustituidos una vez transcurrida su duración de utilización (vea capítulo 14 "Datos técnicos").</li> <li>↪ Sustituya los sensores de seguridad siempre completos.</li> <li>↪ Dado el caso, observe las disposiciones nacionales vigentes relacionadas con las comprobaciones.</li> <li>↪ Documente todas las comprobaciones de un modo comprensible y adjunte a la documentación la configuración del sensor de seguridad, incl. los datos sobre las distancias de seguridad y las distancias mínimas.</li> </ul>

### 9.1 Antes de la puesta en marcha y después de una modificación

ADVERTENCIA	
	<p><b>¡Lesiones graves a causa de un comportamiento no previsible de la máquina durante la puesta en marcha!</b></p> <ul style="list-style-type: none"> <li>↪ Asegúrese de que no haya ninguna persona en la zona de peligro.</li> </ul>

- ↪ Instruya al operario antes de que asuma una actividad. La instrucción se sitúa dentro del ámbito de responsabilidades del propietario de la máquina.
- ↪ Coloque indicaciones sobre la comprobación diaria en el idioma del país del operario y en un lugar bien visible de la máquina, por ejemplo, imprimiendo el capítulo correspondiente (vea capítulo 9.3 "Periódicamente por parte de operarios").
- ↪ Compruebe el funcionamiento eléctrico y la instalación según este documento.

Según IEC 62046 y las disposiciones nacionales (p.ej. Directiva Comunitaria 2009/104/CE/CEE), las comprobaciones deberán ser realizadas por personas capacitadas (vea capítulo 2.2 "Capacitaciones necesarias") en las siguientes situaciones:

- Antes de la puesta en marcha
- Después de realizar modificaciones en la máquina
- Tras un período de inactividad de la máquina prolongado
- Después de actualizar el equipamiento o una nueva configuración de la máquina
- ↪ Para los preparativos, compruebe los principales criterios para el sensor de seguridad según la siguiente lista de comprobación (vea capítulo 9.1.1 "Lista de comprobación para el integrador – Antes de la puesta en marcha y después de modificaciones"). El tratamiento de la lista de comprobación no sustituye a la comprobación a cargo de personas capacitadas (vea capítulo 2.2 "Capacitaciones necesarias").
- ⇒ Sólo cuando se ha determinado que el sensor de seguridad funciona correctamente, puede integrarse en el circuito de mando de la instalación.

#### 9.1.1 Lista de comprobación para el integrador – Antes de la puesta en marcha y después de modificaciones


NOTA	
	<p><b>El repaso de la lista de comprobación no sustituye a la comprobación a cargo de una persona con la capacitación necesaria (vea capítulo 2.2 "Capacitaciones necesarias").</b></p> <ul style="list-style-type: none"> <li>↪ Cuando conteste a uno de los puntos de la siguiente lista de comprobación con un <b>no</b>, la máquina no deberá seguir funcionando.</li> <li>↪ IEC 62046 contiene recomendaciones complementarias para la comprobación de equipos de protección.</li> </ul>

Tabla 9.1: Lista de comprobación para el integrador – Antes de la primera puesta en marcha y después de modificaciones

Comprobaciones:	Sí	No	No aplicable
¿El sensor de seguridad opera según las condiciones ambientales específicas que deben cumplirse (vea capítulo 14 "Datos técnicos")?			
¿Se ha alineado correctamente el sensor de seguridad y se han apretado todos los tornillos de fijación y los conectores?			
¿Están exentos de daños y sin signos de manipulación el sensor de seguridad, los cables de conexión, conectores, caperuzas protectoras y unidades de control?			
¿Se corresponde el sensor de seguridad con el nivel de seguridad exigido (PL, SIL, categoría)?			
¿Se han integrado las dos salidas de seguridad (OSSD) conforme a la categoría de seguridad exigida en el control de la máquina?			
¿Están supervisados los elementos de conmutación excitados por el sensor de seguridad conforme al nivel de seguridad exigido (PL, SIL, categoría) (p. ej.: contactores a través de la EDM)?			
¿Se puede acceder a todos los puntos peligrosos del entorno del sensor de seguridad únicamente a través del campo de protección del sensor de seguridad?			
¿Se han montado correctamente los equipos de protección adicionales necesarios en el entorno cercano (p. ej. rejilla protectora) y se han protegido contra manipulaciones?			
Si es posible una permanencia no detectada entre el sensor de seguridad y un punto peligroso: ¿está listo para que funcione un bloqueo de inicio/reinicio asignado?			
¿Está colocada la unidad de control para el desenclavamiento del bloqueo de inicio/reinicio de tal forma que no se pueda alcanzarla desde la zona de peligro y que desde la ubicación de la instalación se tenga una vista general de la zona de peligro?			
¿Se ha medido y documentado el máximo tiempo de parada?			
¿Se respeta la distancia de seguridad necesaria?			
Una interrupción mediante un cuerpo de prueba previsto a tal fin, ¿origina la parada del movimiento o movimientos peligrosos?			
¿Es efectivo el sensor de seguridad durante todo movimiento(s) peligroso(s)?			
¿Es efectivo el sensor de seguridad en todos los modos de funcionamiento relevantes de la máquina?			
¿Se impide con seguridad el inicio de movimientos peligrosos cuando se ha interrumpido un haz de luz activo o el campo de protección mediante un cuerpo de prueba previsto a tal fin?			
¿Se ha comprobado satisfactoriamente la capacidad de detección del sensor (vea capítulo 9.3.1 "Lista de comprobación – Periódicamente por parte de operarios")?			
¿Se tuvieron en cuenta en la configuración las distancias a las superficies reflectantes y a continuación se constató que no se produce ningún reflejo?			
¿Se han colocado las indicaciones sobre la comprobación periódica del sensor de seguridad para que sean legibles y bien visibles para los operarios?			

Comprobaciones:	Sí	No	No aplicable
¿No pueden manipularse fácilmente las modificaciones de la función de seguridad (p. ej.: SPG, blanking, conmutación del campo de protección)?			
¿Se pueden realizar ajustes que conduzcan a un estado inseguro solamente mediante una llave, una contraseña o una herramienta?			
¿Existen indicios que estimulen la manipulación?			
¿Los operarios han sido instruidos antes de empezar el trabajo?			

### 9.2 Periódicamente por parte de personas capacitadas

Se deben realizar comprobaciones periódicas sobre la interacción segura del sensor de seguridad y la máquina a cargo de personas con la capacitación necesaria (vea capítulo 2.2 "Capacitaciones necesarias") para que se puedan detectar modificaciones en la máquina o manipulaciones no autorizadas en el sensor de seguridad.

Según IEC 62046 y las disposiciones nacionales (p. ej. Directiva Comunitaria 2009/104/CE/CEE), las comprobaciones en elementos afectados por desgaste deberán ser realizadas por personas con la capacitación necesaria (vea capítulo 2.2 "Capacitaciones necesarias") en intervalos regulares. Las disposiciones nacionales vigentes regulan en caso dado los intervalos de comprobación (recomendación según IEC 62046: 6 meses).


- ↪ Encargue todas las comprobaciones únicamente a personas con la capacitación necesaria (vea capítulo 2.2 "Capacitaciones necesarias").
- ↪ Tenga en cuenta las prescripciones nacionales vigentes y los plazos que allí se exigen.
- ↪ Tenga en cuenta la lista de comprobación como preparativo (vea capítulo 9.1 "Antes de la puesta en marcha y después de una modificación").



### 9.3 Periódicamente por parte de operarios

Se deberá comprobar el funcionamiento del sensor de seguridad en función del riesgo según la siguiente lista de comprobación, para poder descubrir daños o manipulaciones prohibidas.

El ciclo de comprobación deberán determinarlo el integrador o el propietario de la máquina en función de la evaluación de riesgos (p. ej.: diariamente, al cambiar el turno, etc.), o estará prescrito por disposiciones nacionales o de asociaciones profesionales, en su caso dependiendo del tipo de máquina.

Debido a la complejidad de las máquinas y los procesos, bajo determinadas circunstancias puede ser necesario comprobar algunos puntos en unos intervalos de tiempo mayores. Por esta razón, tenga en cuenta la distribución en «Compruebe como mínimo» y «Compruebe en lo posible».

<b>NOTA</b>	
	Quando entre el emisor y el receptor hay distancias grandes, y cuando se utilizan espejos deflectores, puede ser necesario que participe otra persona más.

 <b>ADVERTENCIA</b>	
	<p><b>¡Lesiones graves a causa de un comportamiento no previsible de la máquina durante la comprobación!</b></p> <ul style="list-style-type: none"> <li>↪ Asegúrese de que no haya ninguna persona en la zona de peligro.</li> <li>↪ Encargue que se instruya a los operarios antes de empezar el trabajo, y ponga a disposición cuerpos de prueba apropiados y unas instrucciones de comprobación apropiadas.</li> </ul>



9.3.1 Lista de comprobación – Periódicamente por parte de operarios


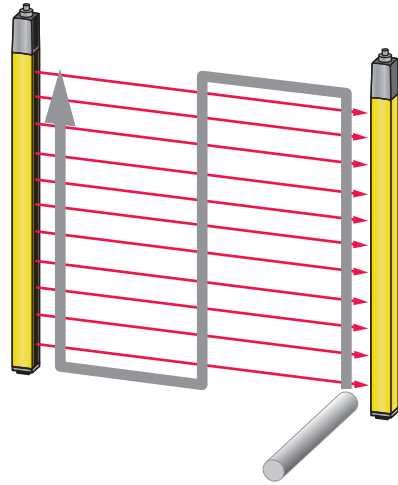
<b>NOTA</b>	
	<p>↪ Cuando conteste a uno de los puntos de la siguiente lista de comprobación con un <b>no</b>, la máquina no deberá seguir funcionando.</p>

Tabla 9.2: Lista de comprobación – Comprobación periódica del funcionamiento por parte de personas/operarios instruidos

<b>Compruebe como mínimo:</b>	<b>Sí</b>	<b>No</b>
¿El sensor de seguridad y los conectores están montados fijos y están exentos de daños, cambios o manipulaciones evidentes?		
¿No se han efectuado modificaciones evidentes en posibles accesos o entradas?		
<p>Compruebe la efectividad del sensor de seguridad:</p> <ul style="list-style-type: none"> <li>• El LED 1 del sensor de seguridad debe lucir con color verde (vea capítulo 3.3.2 "Indicadores de funcionamiento en el receptor MLC 511").</li> <li>• Interrumpa un haz activo o el campo de protección (según la figura) usando un cuerpo de prueba opaco apropiado:</li> </ul> <div style="text-align: center;">  </div> <p>Comprobación del funcionamiento del campo de protección con barra de comprobación (solo para cortinas ópticas de seguridad con una resolución de 14 ... 40 mm). Cuando se trate de cortinas ópticas con diferentes rangos de resolución, esta comprobación se deberá realizar por separado para cada rango de resolución.</p> <ul style="list-style-type: none"> <li>• ¿El LED de OSSD en el receptor luce permanentemente con color rojo estando interrumpido el campo de protección?</li> </ul>		
<b>Compruebe en la medida de lo posible durante el funcionamiento:</b>	<b>Sí</b>	<b>No</b>
Equipo de protección con función de aproximación: ya iniciado el funcionamiento de la máquina se interrumpe el campo de protección usando el cuerpo de prueba, ¿se paran entonces las partes peligrosas visibles de la máquina sin un retardo notorio?		
Equipo de protección con detección de presencia: se interrumpe el campo de protección usando el cuerpo de prueba, ¿se impide entonces el funcionamiento de las partes peligrosas visibles de la máquina?		

## 10 Cuidados y conservación

### NOTA



#### **!Perturbaciones en el funcionamiento si hay suciedad en el emisor y el receptor!**

Las superficies del cristal frontal no deben estar arañadas ni rugosas en los lugares de las entradas y salidas de los haces del emisor, receptor ni, en su caso, del espejo deflector.

↪ No use productos químicos de limpieza.

Requisitos para la limpieza:

- La instalación está parada con seguridad y asegurada para que no pueda volver a conectarse.

↪ Limpie periódicamente el sensor de seguridad de acuerdo con el grado de ensuciamiento.

### NOTA



#### **¡Impedir la carga electrostática de los cristales frontales!**

↪ Utilice exclusivamente paños húmedos para limpiar los cristales frontales del emisor y del receptor.

## 11 Subsanar errores

### 11.1 ¿Qué hacer en caso de error?

Al conectar el sensor de seguridad, los elementos de indicación (vea capítulo 3.3 "Elementos de indicación") facilitan la comprobación del correcto funcionamiento y la localización de los errores.

Cuando se produzca algún error, mediante las indicaciones de los diodos luminosos puede saber de qué error se trata, o leer un mensaje en el display de 7 segmentos. En base al mensaje de error puede determinar la causa del error y aplicar medidas para subsanarlo.

NOTA	
	<p><b>Si el sensor de seguridad avisa con una indicación de error, normalmente podrá subsanar la causa usted mismo.</b></p> <ul style="list-style-type: none"> <li>↳ Desactive la máquina y déjela desconectada.</li> <li>↳ Analice la causa del error basándose en las siguientes tablas y subsane el error.</li> <li>↳ En el caso de que no pueda subsanar el error, póngase en contacto con la filial de Leuze electronic competente o con el servicio postventa de Leuze electronic (Servicio y soporte).</li> </ul>

### 11.2 Indicadores de funcionamiento de los diodos luminosos

Tabla 11.1: Indicadores LED del emisor - Causas y medidas

LED	Estado	Causa	Medida
LED1	OFF	Emisor sin tensión de alimentación	Compruebe la fuente de alimentación y la conexión eléctrica. En su caso, sustituya la fuente de alimentación.
	Rojo	Equipo fallado	Sustituya el equipo.

Tabla 11.2: Indicadores LED del receptor - Causas y medidas

LED	Estado	Causa	Medida
LED1	OFF	Equipo fallado	Sustituya el equipo.
	Rojo	Alineación incorrecta o campo de protección interrumpido	Retire todos los objetos del campo de protección. Dirija el emisor y el receptor uno encima del otro o posicione los objetos enmascarados correctamente en relación al tamaño y a la posición.
	Rojo (LEDs en el emisor: ambos verdes)	El receptor está en C1, el emisor está situado en C2	Ajuste el emisor y el receptor en el mismo canal de transmisión y alinee ambos correctamente.
	Rojo (LED1 del emisor: verde)	El receptor está en C2, el emisor está situado en C1	Retire todos los objetos del campo de protección. Dirija el emisor y el receptor uno encima del otro o posicione los objetos enmascarados correctamente en relación al tamaño y a la posición.
	Rojo con parpadeo lento, aprox. 1 Hz	Error externo	Compruebe la conexión de los cables y las señales de control.
	Rojo, con parpadeo rápido, aprox. 10 Hz	Error interno	Si no se puede rearmar, sustituya el equipo.
	Verde, parpadeo lento, aprox. 1 Hz	Señal débil por suciedad o alineación incorrecta	Limpie los cristales frontales y compruebe la alineación del emisor y el receptor.

## **12 Eliminación de residuos**

- ✎ Al eliminar los residuos, observe las disposiciones vigentes a nivel nacional para componentes electrónicos.

## 13 Servicio y soporte

### Teléfono de atención

Los datos de contacto del teléfono de atención de su país los encontrará en el sitio web [www.leuze.com](http://www.leuze.com) en **Contacto & asistencia**.

### Servicio de reparaciones y devoluciones

Los equipos averiados se reparan rápida y competentemente en nuestros centros de servicio al cliente. Le ofrecemos un extenso paquete de mantenimiento para reducir al mínimo posibles períodos de inactividad en sus instalaciones. Nuestro centro de servicio al cliente necesita los siguientes datos:

- Su número de cliente
- La descripción del producto o descripción del artículo
- Número de serie o número de lote
- Motivo de la solicitud de asistencia con descripción

Registre el producto afectado. La devolución se puede registrar en la sección **Contacto & asistencia > Servicio de reparación y reenvío** de nuestro sitio web [www.leuze.com](http://www.leuze.com).

Para agilizar y facilitar el proceso, le enviaremos una orden de devolución con la dirección de devolución digitalmente.

## 14 Datos técnicos

### 14.1 Datos generales

Tabla 14.1: Datos del campo de protección

Resolución física [mm]	Alcance [m]		Altura del campo de protección [mm]	
	mín.	máx.		mín.
14	0	6	300	1800
30	0	10	300	1800

Tabla 14.2: Datos técnicos relevantes para la seguridad

Tipo según IEC 61496	Tipo 4
SIL según IEC 61508	SIL 3
SILCL según IEC 62061	SILCL 3
Performance Level (PL) según ISO 13849-1:2015	PL e
Categoría según ISO 13849-1:2015	Cat. 4
Probabilidad media de aparición de un fallo peligroso por hora (PFH <sub>d</sub> )	7,73x10 <sup>-9</sup> 1/h
Duración de utilización (T <sub>M</sub> )	20 años

Tabla 14.3: Datos generales del sistema

Sistema de conexión	M12, de 4 polos
Tensión de alimentación U <sub>v</sub> , emisor y receptor	+24 V, ± 20 %, compensación necesaria con depresión de tensión de 20 ms, mín. 250 mA (+ carga OSSD)
Ondulación residual de la tensión de alimentación	± 5 % dentro de los límites de U <sub>v</sub>
Consumo de corriente del emisor	50 mA
Consumo de corriente receptor	150 mA (sin carga)
Valor para fusible ext. en el cable de alimentación para el emisor y el receptor	2 A de acción semiretardada
Margen de validez CULus	Conexión con cables según los cables R/C (CY-JV2/7 o CYJV/7) listados o cables con los datos correspondientes.
Sincronización	Óptica entre emisor y receptor
Clase de seguridad	III
Índice de protección	IP65
Temperatura ambiente en servicio	0 ... 55 °C El rango de temperaturas puede variar; se debe consultar la placa de características.
Temperatura ambiente en almacén	-25 ... 70 °C
Humedad del aire relativa (no condensable)	0 ... 95 %
Resistencia a las vibraciones	Aceleración 50 m/s <sup>2</sup> , 10 - 55 Hz según IEC 60068-2-6; amplitud 0,35 mm
Resistencia a los choques	Aceleración 100 m/s <sup>2</sup> , 16 ms según IEC 60068-2-6
Sección transversal del perfil	29 mm x 35,4 mm

Dimensiones	vea capítulo 14.3 "Medidas, pesos, tiempos de respuesta"
Peso	vea capítulo 14.3 "Medidas, pesos, tiempos de respuesta"

Tabla 14.4: Datos de sistema del emisor

Fuente de luz	LED; grupo exento de riesgos según IEC 62471
Longitud de onda	940 nm
Duración de impulso	800 ns
Pausa de impulso	1,9 µs (mín.)
Potencia media	<50 µW
Corriente de entrada pin 4 (alcance)	Contra +24 V: 10 mA Contra 0 V: 10 mA

**NOTA**



La comprobación UL comprende únicamente comprobaciones de incendio y de choques.

Tabla 14.5: Datos técnicos de las salidas de seguridad electrónicas (OSSD) en el receptor

Salidas de transistor PNP referidas a la seguridad (con control de cortocircuitos)	Mín.	Típ.	Máx.
Clase (fuente)	C2		
Tensión de conmutación high activa ( $U_v - 1,5V$ )	18 V	22,5 V	27 V
Tensión de conmutación low		0 V	+2,5 V
Corriente de conmutación		300 mA	380 mA
Corriente residual		<2 µA	200 µA <sup>a)</sup>
Capacidad de carga			0,3 µF
Inductividad de carga			2 H
Resistencia admisible del cable hasta la carga			<200 Ω <sup>b)</sup>
Sección de hilo admisible		0,25 mm <sup>2</sup>	
Longitud de cable admisible entre el receptor y la carga			100 m
Ancho de impulso de prueba		60 µs	340 µs
Intervalo de impulso de prueba	(5 ms)	60 ms	
Tiempo de rearme OSSD tras la interrupción del haz		100 ms	

a) En caso de error (al interrumpirse el cable 0 V), las salidas se comportan como una resistencia de 120 kΩ conectada a  $U_v$ . Un PLC de seguridad postconectado no debe reconocer esto como un «1» lógico.

b) Observe otras restricciones debido a la longitud del cable y la corriente de carga.


<b>NOTA</b>	
	Las salidas de transistor referidas a la seguridad se ocupan de la extinción de chispas. Por ello no está permitido ni es necesario usar en las salidas de transistor los circuitos de extinción de chispas recomendados por los fabricantes de contactores y válvulas (circuitos RC, varistores o diodos de marcha libre), ya que los tiempos de caída de los elementos de conmutación inductivos se alargan considerablemente.

Tabla 14.6: Patentes

Patentes de EE.UU.	US 6,418,546 B
--------------------	----------------

## 14.2 Compatibilidad electromagnética

**El equipo corresponde al grupo 1 y la clase B según CISPR 11/EN 55011.**

- Grupo 1: todos los equipos, que no pertenecen al grupo 2 (equipos de laboratorio, equipos para la medición y el control de procesos industriales).
- Grupo 2: todos los equipos que generan intencionadamente energía de alta frecuencia para el procesamiento/la modificación de materiales (microondas y hornos de inducción, equipos de soldadura eléctricos).
- Clase A: instalaciones industriales en las que la red de alimentación de 230 V se suministra mediante un transformador independiente (de tensión media).
- Clase B: instalaciones comerciales, industriales y residenciales que son alimentadas por la red pública de 230 V (red de baja tensión) o están conectadas a la misma.



### 14.3 Medidas, pesos, tiempos de respuesta

Medidas, pesos y tiempo de respuesta dependen

- de la resolución
- de la longitud

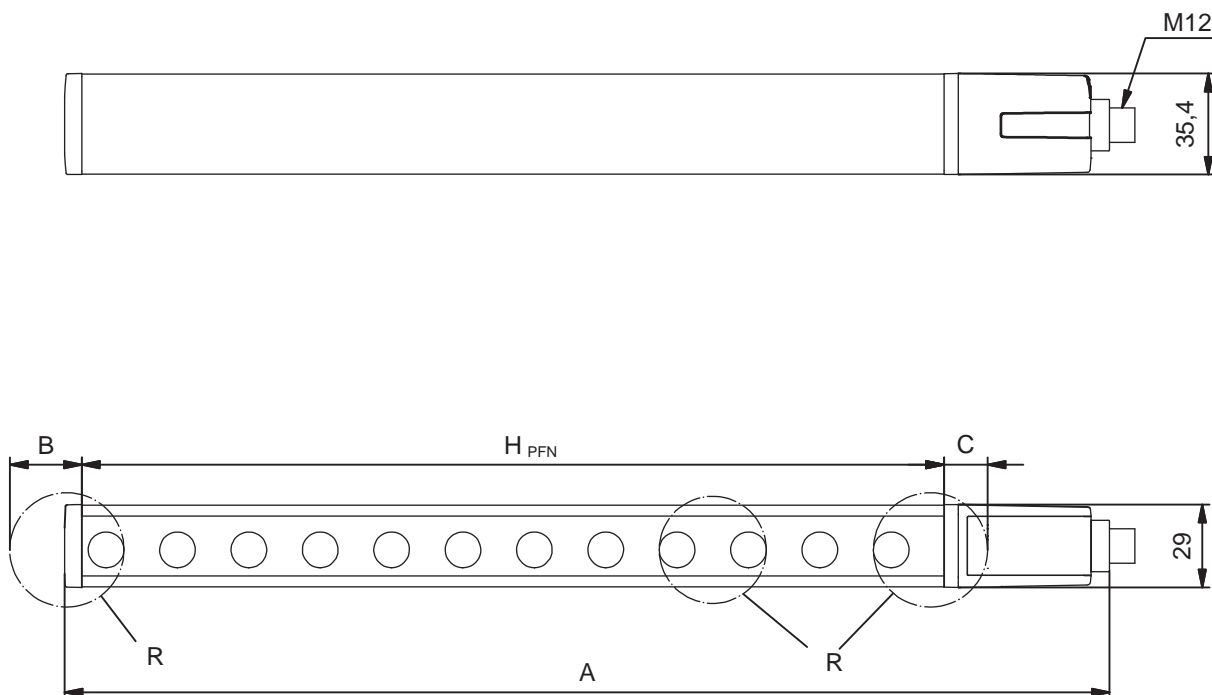


Figura 14.1: Medidas del emisor y receptor

La altura del campo de protección efectiva  $H_{PFE}$  sale de las medidas del área óptica hasta los bordes exteriores de los círculos marcados con R.

#### Cálculo de la altura del campo de protección efectiva

$$H_{PFE} = H_{PFN} + B + C$$

$H_{PFE}$	[mm]	=	Altura del campo de protección efectiva
$H_{PFN}$	[mm]	=	Altura nominal del campo de protección, que se corresponde a la longitud de la parte amarilla de la carcasa (vea las tablas siguientes)
A	[mm]	=	Altura total
B	[mm]	=	Medida adicional para calcular la altura del campo de protección efectiva (vea las siguientes tablas)
C	[mm]	=	Valor para calcular la altura del campo de protección efectiva (vea las siguientes tablas)

Tabla 14.7: Medidas (alturas del campo de protección nominales), pesos y tiempos de respuesta

Tipo de equipo	Emisor y receptor			Receptor		
	Medidas [mm]		Peso [kg]	Tiempo de respuesta [ms] según resolución		
Tipo	H <sub>PFN</sub>	A		14 mm	30 mm	30 mm Doublescan
MLC...-300	300	366	0,45	8	4	7
MLC...-450	450	516	0,60	11	5	9
MLC...-600	600	666	0,75	14	7	11
MLC...-750	750	816	0,90	17	8	---
MLC...-900	900	966	1,05	20	9	16
MLC...-1050	1050	1116	1,20	23	10	---
MLC...-1200	1200	1266	1,35	26	12	21
MLC...-1350	1350	1416	1,50	30	13	---
MLC...-1500	1500	1566	1,65	33	14	26
MLC...-1650	1650	1716	1,80	36	15	---
MLC...-1800	1800	1866	1,95	39	17	30

Tabla 14.8: Medidas adicionales para calcular la altura del campo de protección efectiva

R = Resolución	B	C
14 mm	6 mm	6 mm
30 mm	19 mm	9 mm

14.4 Dibujos acotados de los accesorios

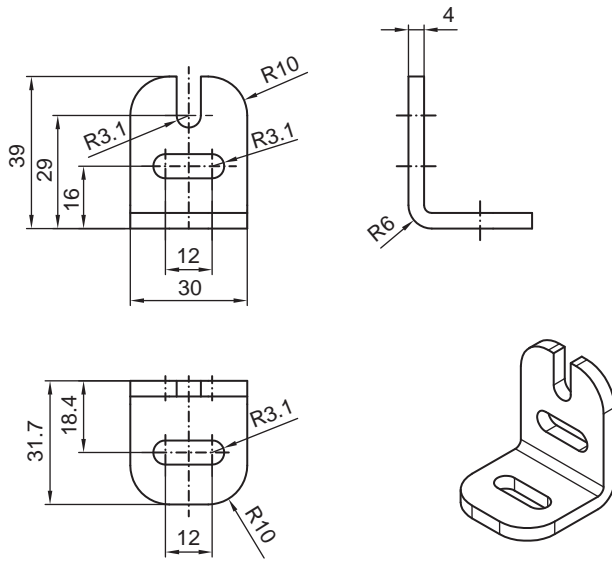


Figura 14.2: Soporte angular BT-L

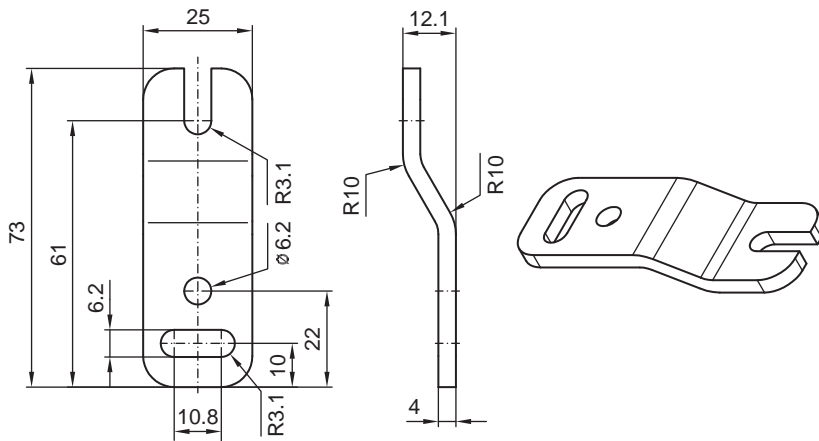


Figura 14.3: Soporte paralelo BT-Z

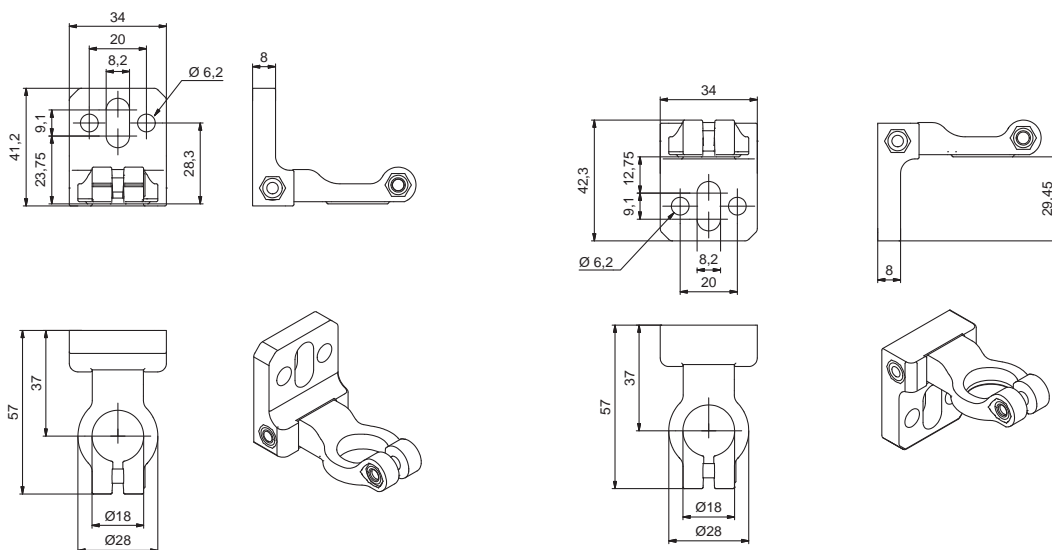


Figura 14.4: Soporte giratorio BT-2HF

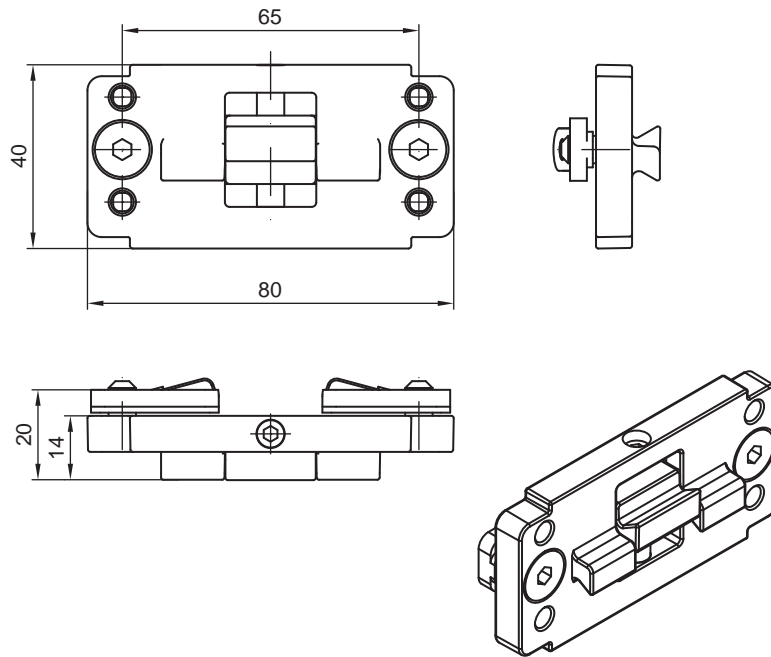


Figura 14.5: Soporte de sujeción BT-P40 para la fijación en columnas de montaje UDC

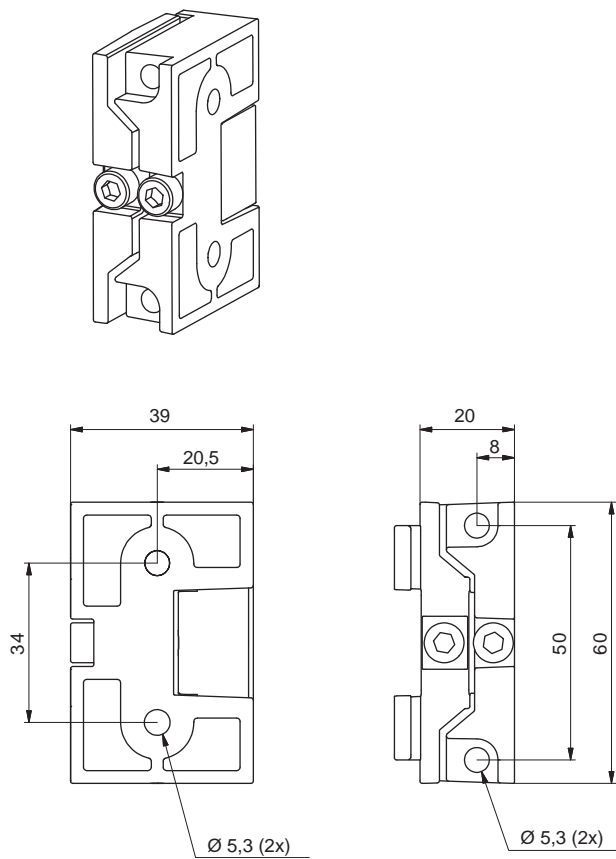


Figura 14.6: Soporte orientable BT-2SB10

## 15 Indicaciones de pedido y accesorios

### Nomenclatura

Denominación del artículo:

**MLCxyy-za-hhhhei-ooo**

Tabla 15.1: Código de producto

MLC	Sensor de seguridad
x	Serie: 3 para MLC 300
x	Serie: 5 para MLC 500
yy	Clases funcionales: 00: emisor 01: emisor (AIDA) 02: Emisor con entrada de test 10: Receptor Basic - rearme automático 11: receptor Basic - rearme automático (AIDA) 20: Receptor Standard - EDM/RES seleccionable 30: Receptor Extended - blanking/muting
z	Tipo de equipo: T: emisor R: receptor
a	Resolución: 14: 14 mm 20: 20 mm 30: 30 mm 40: 40 mm 90: 90 mm
hhhh	Altura del campo de protección: 150 ... 3000: desde 150 mm hasta 3000 mm
e	Host/Guest (opcional): H: Host MG: Middle Guest G: Guest
i	Interfaz (opcional): /A: AS-i
ooo	Opción: EX2: protección contra explosiones (zonas 2 + 22) /V: high Vibration-proof SPG: Smart Process Gating

Tabla 15.2: Denominación del artículo, ejemplos

Ejemplos sobre la denominación del artículo	Características
MLC501T14-600	Emisor, tipo 4, PL e, SIL 3, resolución 14 mm, altura del campo de protección 600 mm
MLC501T30-900	Emisor, tipo 4, PL e, SIL 3, resolución 30 mm, altura del campo de protección 900 mm

Ejemplos sobre la denominación del artículo	Características
MLC502T30-900	Emisor con entrada de test externa, tipo 4, PL e, SIL 3, resolución 30 mm, altura del campo de protección 900 mm
MLC511R14-1500	Receptor Basic, tipo 4, PL e, SIL 3, resolución de 14 mm, altura del campo de protección de 1500 mm

#### Alcance del suministro

- Emisor incl. 2 tuercas correderas, 1 hoja de instrucciones
- Receptor incl. 2 tuercas correderas, 1 rótulo indicador autoadhesivo «Indicaciones importantes y instrucciones para el operador de la máquina», 1 manual de conexión y de funcionamiento (archivo PDF en CD-ROM)

Tabla 15.3: Códigos del emisor MLC 501 en función de la resolución y altura del campo de protección

Altura del campo de protección hhhh [mm]	14 mm MLC501T14-hhhh	30 mm MLC501T30-hhhh
300	68004103	68004303
450	68004104	68004304
600	68004106	68004306
750	68004107	68004307
900	68004109	68004309
1050	68004110	68004310
1200	68004112	68004312
1350	68004113	68004313
1500	68004115	68004315
1650	68004116	68004316
1800	68004118	68004318

Tabla 15.4: Códigos del receptor MLC 511 en función de la resolución y altura del campo de protección

Altura del campo de protección hhhh [mm]	14 mm MLC511R14-hhhh	30 mm MLC511R30-hhhh	30 mm MLC511R30-hhhh.1
300	68005103	68005303	68025303
450	68005104	68005304	68025304
600	68005106	68005306	68025306
750	68005107	68005307	---
900	68005109	68005309	68025309
1050	68005110	68005310	---
1200	68005112	68005312	68025312
1350	68005113	68005313	---
1500	68005115	68005315	68025315
1650	68005116	68005316	---
1800	68005118	68005318	68025318

Tabla 15.5: Accesorios


Código	Artículo	Descripción
<b>Cables de conexión para el emisor MLC 501 y el receptor MLC 511, apantallados</b>		
50130726	KD S-M12-4A-P1-050	Cable de conexión, de 4 polos, longitud 5 m
50130727	KD S-M12-4A-P1-100	Cable de conexión, de 4 polos, longitud 10 m
50132434	KD S-M12-4A-P1-250	Cable de conexión, de 4 polos, longitud 25 m
<b>Cables de interconexión para el emisor MLC 501 y el receptor MLC 511, apantallados</b>		
50124106	CB-M12-1000E-4GF-GM-PUR-YE	Cable de interconexión, de 4 polos, longitud 1 m Hembrilla recta, conector recto
50124105	CB-M12-2000E-4GF-GM-PUR-YE	Cable de interconexión, de 4 polos, longitud 2 m Hembrilla recta, conector recto
50124104	CB-M12-3000E-4GF-GM-PUR-YE	Cable de interconexión, de 4 polos, longitud 3 m Hembrilla recta, conector recto
<b>Técnica de fijación</b>		
429056	BT-2L	Escuadra de fijación L, 2 unidades
429057	BT-2Z	Soporte Z, 2 unidades
429393	BT-2HF	Soporte giratorio 360°, 2 unidades, incl. 1 cilindro MLC
429394	BT-2HF-S	Soporte giratorio 360°, con amortiguación de vibraciones, 2 unidades, incl. 1 cilindro MLC
424417	BT-2P40	Kit de soporte, compuesto de 2 unidades de soporte de sujeción BT-P40, para la fijación en la columna de montaje UDC-S2
424422	BT-2SB10	Soporte orientable para montaje en ranura, $\pm 8^\circ$ , 2 unidades
424423	BT-2SB10-S	Soporte orientable para montaje en ranura, $\pm 8^\circ$ , con amortiguación de vibraciones, 2 unidades
425740	BT-10NC60	Tuerca corredera con rosca M6, 10 unidades
425741	BT-10NC64	Tuerca corredera con rosca M6 y M4, 10 unidades
425742	BT-10NC65	Tuerca corredera con rosca M6 y M5, 10 unidades
<b>Columnas de montaje</b>		
549855	UDC-900-S2	Columna de montaje, en forma de U, altura de perfil 900 mm
549856	UDC-1000-S2	Columna de montaje, en forma de U, altura de perfil 1000 mm
549852	UDC-1300-S2	Columna de montaje, en forma de U, altura de perfil 1300 mm
549853	UDC-1600-S2	Columna de montaje, en forma de U, altura de perfil 1600 mm
549854	UDC-1900-S2	Columna de montaje, en forma de U, altura de perfil 1900 mm
549857	UDC-2500-S2	Columna de montaje, en forma de U, altura de perfil 2500 mm

Código	Artículo	Descripción
<b>Columnas con espejos deflectores</b>		
549780	UMC-1000-S2	Columna con espejo deflector continuo 1000 mm
549781	UMC-1300-S2	Columna con espejo deflector continuo 1300 mm
549782	UMC-1600-S2	Columna con espejo deflector continuo 1600 mm
549783	UMC-1900-S2	Columna con espejo deflector continuo 1900 mm
<b>Espejo deflector</b>		
529603	UM60-300	Espejo deflector, longitud del espejo 360 mm
529604	UM60-450	Espejo deflector, longitud del espejo 510 mm
529606	UM60-600	Espejo deflector, longitud del espejo 660 mm
529607	UM60-750	Espejo deflector, longitud del espejo 810 mm
529609	UM60-900	Espejo deflector, longitud del espejo 960 mm
529610	UM60-1050	Espejo deflector, longitud del espejo 1110 mm
529612	UM60-1200	Espejo deflector, longitud del espejo 1260 mm
529613	UM60-1350	Espejo deflector, longitud del espejo 1410 mm
529615	UM60-1500	Espejo deflector, longitud del espejo 1560 mm
529616	UM60-1650	Espejo deflector, longitud del espejo 1710 mm
529618	UM60-1800	Espejo deflector, longitud del espejo 1860 mm
430105	BT-2UM60	Soporte para UM60, 2 unidades
<b>Placas de protección</b>		
347072	MLC-PS300	Placa de protección, longitud 298 mm
347073	MLC-PS450	Placa de protección, longitud 448 mm
347074	MLC-PS600	Placa de protección, longitud 598 mm
347075	MLC-PS750	Placa de protección, longitud 748 mm
347076	MLC-PS900	Placa de protección, longitud 898 mm
347077	MLC-PS1050	Placa de protección, longitud 1048 mm
347078	MLC-PS1200	Placa de protección, longitud 1198 mm
347079	MLC-PS1350	Placa de protección, longitud 1348 mm
347080	MLC-PS1500	Placa de protección, longitud 1498 mm
347081	MLC-PS1650	Placa de protección, longitud 1648 mm
347082	MLC-PS1800	Placa de protección, longitud 1798 mm
429038	MLC-2PSF	Pieza de fijación para placa de protección MLC, 2 unidades
429039	MLC-3PSF	Pieza de fijación para placa de protección MLC, 3 unidades
<b>Alineadores láser</b>		
560020	LA-78U	Alineador láser externo
520004	LA-78UDC	Alineador láser externo para la fijación en la columna de montaje
520101	AC-ALM-M	Ayuda para la alineación
<b>Barras de comprobación</b>		
349945	AC-TR14/30	Barra de comprobación 14/30 mm



## 16 Declaración de conformidad CE

Las cortinas ópticas de seguridad de la serie MLC han sido desarrolladas y fabricadas observando las normas y directivas europeas vigentes.

<b>NOTA</b>	
	<p>Puede descargarse la declaración de conformidad UE en el sitio web de Leuze.</p> <ul style="list-style-type: none"><li>↪ Acceda al sitio web de Leuze en: <a href="http://www.leuze.com">www.leuze.com</a></li><li>↪ Como término de búsqueda, introduzca la denominación de tipo o el código del equipo. El código se puede encontrar en la placa de características del equipo bajo «Part. No.».</li><li>↪ Encontrará los documentos en la página de productos del equipo en la sección de <i>Descargas</i>.</li></ul>