

Original-Betriebsanleitung

MLC 320 Sicherheits-Lichtvorhänge



© 2024

Leuze electronic GmbH + Co. KG

In der Braike 1

73277 Owen / Germany

Phone: +49 7021 573-0

Fax: +49 7021 573-199

www.leuze.com

info@leuze.com

1	Zu diesem Dokument.....	5
1.1	Verwendete Darstellungsmittel	5
1.2	Checklisten	6
2	Sicherheit.....	7
2.1	Bestimmungsgemäße Verwendung und vorhersehbare Fehlanwendung	7
2.1.1	Bestimmungsgemäße Verwendung	7
2.1.2	Vorhersehbare Fehlanwendung	8
2.2	Notwendige Befähigungen	8
2.3	Verantwortung für die Sicherheit.....	9
2.4	Haftungsausschluss.....	9
3	Gerätebeschreibung	10
3.1	Geräteübersicht der MLC Familie	10
3.2	Anschlusstechnik	11
3.3	Anzeigeelemente	12
3.3.1	Betriebsanzeigen am Sender MLC 300	12
3.3.2	Betriebsanzeigen am Empfänger MLC 320	13
3.3.3	Ausricht-Anzeige	14
4	Funktionen.....	15
4.1	Anlauf-/Wiederanlaufsperrung RES	15
4.2	Schützkontrolle EDM	15
4.3	Übertragungskanal-Umschaltung	16
4.4	Reichweitenwahl	16
5	Applikationen	17
5.1	Gefahrstellensicherung	17
5.2	Zugangssicherung	18
5.3	Gefahrbereichssicherung	18
6	Montage	19
6.1	Anordnung von Sender und Empfänger	19
6.1.1	Berechnung des Sicherheitsabstands S	19
6.1.2	Berechnung des Sicherheitsabstands bei orthogonal zur Annäherungsrichtung wirkenden Schutzfeldern.....	20
6.1.3	Berechnung des Sicherheitsabstands S bei Annäherung parallel zum Schutzfeld	24
6.1.4	Mindestabstand zu reflektierenden Flächen.....	25
6.1.5	Vermeidung gegenseitiger Beeinflussung benachbarter Geräte.....	27
6.2	Sicherheits-Sensor montieren.....	27
6.2.1	Geeignete Montagestellen.....	28
6.2.2	Definition von Bewegungsrichtungen	28
6.2.3	Befestigung über Nutensteine BT-NC60	29
6.2.4	Befestigung über Drehhalterung BT-2HF	29
6.2.5	Befestigung über schwenkbare Halter BT-2SB10	30
6.2.6	Einseitige Befestigung am Maschinentisch	30
6.3	Zubehör montieren.....	31
6.3.1	Umlenkspiegel für mehrseitige Absicherungen	31
6.3.2	Schutzscheiben MLC-PS.....	33

7	Elektrischer Anschluss	34
7.1	Steckerbelegung Sender und Empfänger	35
7.1.1	Sender MLC 300	35
7.1.2	Empfänger MLC 320	36
7.2	Schaltungsbeispiele	38
7.2.1	Schaltungsbeispiel MLC 320	38
8	In Betrieb nehmen	39
8.1	Einschalten	39
8.2	Sensor ausrichten	39
8.3	Ausrichten von Umlenkspiegeln mit der Laserausrichthilfe	40
8.4	Anlauf-/Wiederanlaufsperr e entriegeln	41
9	Prüfen	42
9.1	Vor der Inbetriebnahme und nach Modifikation	42
9.1.1	Checkliste für Integrator – Vor der Inbetriebnahme und nach Modifikationen	42
9.2	Regelmäßig durch befähigte Personen	44
9.3	Regelmäßig durch Bediener	44
9.3.1	Checkliste – Regelmäßig durch Bediener	45
10	Pflegen	46
11	Fehler beheben	47
11.1	Was tun im Fehlerfall?	47
11.2	Betriebsanzeigen der Leuchtdioden	47
11.3	Fehlermeldungen 7-Segment-Anzeige	48
12	Entsorgen	51
13	Service und Support	52
14	Technische Daten	53
14.1	Allgemeine Daten.....	53
14.2	Elektromagnetische Verträglichkeit.....	55
14.3	Maße, Gewichte, Ansprechzeiten	55
14.4	Maßzeichnungen Zubehör	57
15	Bestellhinweise und Zubehör	60
16	EG-Konformitätserklärung	65

1 Zu diesem Dokument

1.1 Verwendete Darstellungsmittel

Tabelle 1.1: Warnsymbole und Signalwörter



	Symbol bei Gefahren für Personen
	Symbol bei möglichen Sachschäden
HINWEIS	Signalwort für Sachschaden Gibt Gefahren an, durch die Sachschaden entstehen kann, wenn Sie die Maßnahmen zur Gefahrvermeidung nicht befolgen.
VORSICHT	Signalwort für leichte Verletzungen Gibt Gefahren an, die leichte Verletzungen verursachen können, wenn Sie die Maßnahmen zur Gefahrvermeidung nicht befolgen.
WARNUNG	Signalwort für schwere Verletzungen Gibt Gefahren an, die schwere oder tödliche Verletzungen verursachen können, wenn Sie die Maßnahmen zur Gefahrvermeidung nicht befolgen.
GEFAHR	Signalwort für Lebensgefahr Gibt Gefahren an, bei denen schwere oder tödliche Verletzungen unmittelbar bevorstehen, wenn Sie die Maßnahmen zur Gefahrvermeidung nicht befolgen.

Tabelle 1.2: Weitere Symbole




	Symbol für Tipps Texte mit diesem Symbol geben Ihnen weiterführende Informationen.
	Symbol für Handlungsschritte Texte mit diesem Symbol leiten Sie zu Handlungen an.
	Symbol für Handlungsergebnisse Texte mit diesem Symbol beschreiben das Ergebnis der vorangehenden Handlung.

Tabelle 1.3: Begriffe und Abkürzungen

Ansprechzeit	Die Ansprechzeit der Schutzeinrichtung ist die maximale Zeit zwischen dem Auftreten des Ereignisses, das zum Ansprechen des Sicherheits-Sensors führt, und der Bereitstellung des Abschaltsignals an der Schnittstelle der Schutzeinrichtung (z. B. AUS-Zustand des OSSD-Paars).
AOPD	Aktive opto-elektronische Schutzeinrichtung (A ctive O pto-electronic P rotective D evice)
BWS	B erührungslos w irkende S chutzeinrichtung
EDM	Schützkontrolle (E xternal D evice M onitoring)
LED	Leuchtdiode, Anzeigeelement in Sender und Empfänger
MLC	Kurzbezeichnung für den Sicherheits-Sensor, bestehend aus Sender und Empfänger
MTTF _d	Mittlere Zeit bis zu einem gefahrbringenden Ausfall (M ean T ime T o dangerous F ailure)

OSSD	Sicherheits-Schaltausgang (O utput S ignal S witching D evice)
PFH _d	Wahrscheinlichkeit eines gefahrbringenden Ausfalls pro Stunde (P robability of dangerous F ailure per H our)
PL	P erformance L evel
RES	Anlauf-/Wiederanlaufsperrung (Start/ RE start interlock)
Scan	Ein Abtastzyklus des Schutzfelds vom ersten bis zum letzten Strahl
Sicherheits-Sensor	System bestehend aus Sender und Empfänger
SIL	S afety I ntegrity L evel
Zustand	EIN: Gerät intakt, OSSD eingeschaltet AUS: Gerät intakt, OSSD ausgeschaltet Verriegelung: Gerät, Anschluss oder Ansteuerung / Bedienung fehlerhaft, OSSD ausgeschaltet (lock-out)

1.2 Checklisten

Die Checklisten (siehe Kapitel 9 "Prüfen") gelten als Referenz für den Maschinenhersteller oder Ausrüster. Sie ersetzen weder die Prüfung der gesamten Maschine oder Anlage vor der ersten Inbetriebnahme noch deren regelmäßige Prüfungen durch Personen mit notwendiger Befähigung (siehe Kapitel 2.2 "Notwendige Befähigungen"). Die Checklisten enthalten Mindestprüfanforderungen. Abhängig von der Applikation können weitere Prüfungen erforderlich sein.

2 Sicherheit

siehe Kapitel 14.1 "Allgemeine Daten"

Für Montage, Betrieb und Prüfungen müssen dieses Dokument sowie alle zutreffenden nationalen und internationalen Normen, Vorschriften, Regeln und Richtlinien beachtet werden. Relevante und mitgelieferte Dokumente müssen beachtet, ausgedruckt und an betroffene Personen weitergeben werden.

↳ Lesen und beachten Sie vor der Arbeit mit dem Sicherheits-Sensor die für Ihre Tätigkeit zutreffenden Dokumente vollständig.

Insbesondere folgende nationale und internationale Rechtsvorschriften gelten für Inbetriebnahme, technische Überprüfungen und Umgang mit Sicherheits-Sensoren:

- Richtlinie 2006/42/EG
- Richtlinie 2014/35/EU
- Richtlinie 2014/30/EU
- Richtlinie 89/655/EWG mit Ergänzung 95/63 EG
- OSHA 1910 Subpart O
- Sicherheitsvorschriften
- Unfallverhütungsvorschriften und Sicherheitsregeln
- Betriebssicherheitsverordnung und Arbeitsschutzgesetz
- Produktsicherheitsgesetz (ProdSG und 9. ProdSV)

HINWEIS



Für sicherheitstechnische Auskünfte stehen auch die örtlichen Behörden zur Verfügung (z. B. Gewerbeaufsicht, Berufsgenossenschaft, Arbeitsinspektorat, OSHA).

2.1 Bestimmungsgemäße Verwendung und vorhersehbare Fehlanwendung



WARNUNG



Schwere Verletzungen durch laufende Maschine!

- ↳ Stellen Sie sicher, dass der Sicherheits-Sensor korrekt angeschlossen ist und die Schutzfunktion der Schutzeinrichtung gewährleistet ist.
- ↳ Stellen Sie sicher, dass bei allen Umbauten, Wartungsarbeiten und Prüfungen die Anlage sicher stillgesetzt und gegen Wiedereinschalten gesichert ist.

2.1.1 Bestimmungsgemäße Verwendung

- Der Sicherheits-Sensor darf nur verwendet werden, nachdem er gemäß der jeweils gültigen Anleitungen, den einschlägigen Regeln, Normen und Vorschriften zu Arbeitsschutz und Arbeitssicherheit ausgewählt und von einer dazu befähigten Person an der Maschine montiert, angeschlossen, in Betrieb genommen und geprüft wurde (siehe Kapitel 2.2 "Notwendige Befähigungen"). Die Geräte sind ausschließlich für den Betrieb in Innenräumen ausgelegt.
- Bei der Auswahl des Sicherheits-Sensors ist zu beachten, dass seine sicherheitstechnische Leistungsfähigkeit größer oder gleich dem in der Risikobeurteilung ermittelten erforderlichen Performance Level PL_r ist (siehe Kapitel 14.1 "Allgemeine Daten").
- Der Sicherheits-Sensor dient dem Schutz von Personen oder Körperteilen an Gefahrstellen, Gefahrbereichen oder Zugängen von Maschinen und Anlagen.
- Der Sicherheits-Sensor erkennt in der Funktion *Zugangssicherung* Personen nur beim Betreten des Gefahrenbereichs und nicht, ob sich Personen im Gefahrenbereich befinden. Deshalb ist in diesem Fall eine Anlauf-/Wiederanlauf Sperre oder ein geeigneter Hintertretschutz in der Sicherheitskette unerlässlich.
- Zulässige maximale Annäherungsgeschwindigkeiten (siehe ISO 13855):
 - 1,6 m/s bei Zugangssicherungen
 - 2,0 m/s bei Absicherungen von Gefahrstellen

- Der Sicherheits-Sensor darf baulich nicht verändert werden. Durch Veränderungen des Sicherheits-Sensors ist die Schutzfunktion nicht mehr gewährleistet. Bei Veränderungen am Sicherheits-Sensor verfallen außerdem alle Gewährleistungsansprüche gegenüber dem Hersteller des Sicherheits-Sensors.
- Die unsachgemäße Reparatur der Schutzeinrichtung kann zum Verlust der Schutzfunktion führen. Führen Sie keine Reparaturarbeiten an den Gerätekomponten durch.
- Die korrekte Einbindung und Anbringung des Sicherheits-Sensors muss regelmäßig durch dazu befähigte Personen geprüft werden (siehe Kapitel 2.2 "Notwendige Befähigungen").
- Der Sicherheits-Sensor muss nach maximal 20 Jahren ausgetauscht werden. Reparaturen oder Austausch von Verschleißteilen verlängern die Gebrauchsdauer nicht.

2.1.2 Vorhersehbare Fehlanwendung

Eine andere als die unter "Bestimmungsgemäße Verwendung" festgelegte oder darüber hinausgehende Verwendung gilt als nicht bestimmungsgemäß.

Der Sicherheits-Sensor eignet sich grundsätzlich **nicht** als Schutzeinrichtung für den Einsatz in folgenden Fällen:

- Gefahr durch Herausschleudern von Gegenständen oder dem Herausspritzen von heißen oder gefährlichen Flüssigkeiten aus dem Gefahrenbereich
- Anwendungen in explosiver oder leicht entflammbarer Atmosphäre

2.2 Notwendige Befähigungen

Der Sicherheits-Sensor darf nur von für die jeweilige Tätigkeit geeigneten Personen projektiert, konfiguriert, montiert, angeschlossen, in Betrieb genommen, instandgehalten und in seiner Applikation geprüft werden. Generelle Voraussetzungen für dazu geeignete Personen:

- Sie verfügen über eine geeignete technische Ausbildung.
- Sie kennen die jeweils relevanten Teile der Betriebsanleitung zum Sicherheits-Sensor und der Betriebsanleitung zur Maschine.

Tätigkeitsspezifische Mindestanforderungen für befähigte Personen:

Projektierung und Konfiguration

Fachkenntnisse und Erfahrungen bei Auswahl und Anwendung von Schutzeinrichtungen an Maschinen sowie bei der Anwendung von technischen Regeln und den lokal gültigen Vorschriften zu Arbeitsschutz, Arbeitssicherheit und Sicherheitstechnik.

Fachkenntnisse in der Programmierung sicherheitsgerichteter Steuerungen SRASW nach EN ISO 13849-1.

Montage

Fachkenntnisse und Erfahrungen, die zur sicheren und korrekten Anbringung und Ausrichtung des Sicherheits-Sensors, bezogen auf die jeweilige Maschine, benötigt werden.

Elektro-Installation

Fachkenntnisse und Erfahrungen, die für den sicheren und korrekten elektrischen Anschluss sowie die sichere Einbindung des Sicherheits-Sensors in das sicherheitsbezogene Steuerungssystem benötigt werden.

Bedienung und Wartung

Fachkenntnisse und Erfahrungen, die nach Einweisung durch den Verantwortlichen zur regelmäßigen Prüfung und zur Reinigung des Sicherheits-Sensors erforderlich sind.

Instandhaltung

Fachkenntnisse und Erfahrungen in der Montage, der Elektro-Installation und der Bedienung und Wartung des Sicherheits-Sensors entsprechend den oben aufgeführten Anforderungen.

Inbetriebnahme und Prüfung

- Erfahrungen und Fachkenntnisse zu Regeln und Vorschriften von Arbeitsschutz, Arbeitssicherheit und Sicherheitstechnik, die nötig sind, um die Sicherheit der Maschine und der Anwendung des Sicherheits-Sensors beurteilen zu können - inklusive der dazu benötigten messtechnischen Ausrüstung.
- Zusätzlich wird zeitnah eine Tätigkeit im Umfeld des Prüfungsgegenstandes ausgeübt und der Kenntnisstand der Person wird durch kontinuierliche Weiterbildung auf dem Stand der Technik gehalten - *Befähigte Person* im Sinne der deutschen Betriebssicherheitsverordnung bzw. anderer nationaler gesetzlicher Bestimmungen.

2.3 Verantwortung für die Sicherheit

Hersteller und Betreiber der Maschine müssen dafür sorgen, dass Maschine und implementierter Sicherheits-Sensor ordnungsgemäß funktionieren und dass alle betroffenen Personen ausreichend informiert und ausgebildet werden.

Art und Inhalt aller weitergegebenen Informationen dürfen nicht zu sicherheitsbedenklichen Handlungen von Anwendern führen.

Der Hersteller der Maschine ist verantwortlich für Folgendes:

- Sichere Konstruktion der Maschine und Hinweis auf etwaige Restrisiken
- Sichere Implementierung des Sicherheits-Sensors, nachgewiesen durch die Erstprüfung durch eine dazu befähigte Person (siehe Kapitel 2.2 "Notwendige Befähigungen")
- Weitergabe aller relevanten Informationen an den Betreiber
- Befolgung aller Vorschriften und Richtlinien zur sicheren Inbetriebnahme der Maschine

Der Betreiber der Maschine ist verantwortlich für Folgendes:

- Unterweisung des Bedieners
- Aufrechterhaltung des sicheren Betriebs der Maschine
- Befolgung aller Vorschriften und Richtlinien zu Arbeitsschutz und Arbeitssicherheit
- Regelmäßige Prüfung durch eine dazu befähigte Person (siehe Kapitel 2.2 "Notwendige Befähigungen")

2.4 Haftungsausschluss

Die Leuze electronic GmbH + Co. KG haftet nicht in folgenden Fällen:

- Sicherheits-Sensor wird nicht bestimmungsgemäß verwendet.
- Sicherheitshinweise werden nicht eingehalten.
- Vernünftigerweise vorhersehbare Fehlanwendungen werden nicht berücksichtigt.
- Montage und elektrischer Anschluss werden nicht sachkundig durchgeführt.
- Einwandfreie Funktion wird nicht geprüft (siehe Kapitel 9 "Prüfen").
- Veränderungen (z. B. baulich) am Sicherheits-Sensor werden vorgenommen.

3 Gerätebeschreibung

Die Sicherheits-Sensoren der Baureihe MLC 300 sind aktive opto-elektronische Schutzeinrichtungen. Sie entsprechen folgenden Normen und Standards:

	MLC 300
Typ nach EN IEC 61496	2
Kategorie nach EN ISO 13849	2
Performance Level (PL) nach EN ISO 13849-1:2015	c
Safety Integrity Level (SIL) nach IEC 61508 bzw. SILCL nach EN IEC 62061	1

Der Sicherheits-Sensor besteht aus einem Sender und einem Empfänger (siehe Kapitel 3.1 "Geräteübersicht der MLC Familie"). Er ist geschützt gegen Überspannung und Überstrom gemäß IEC 60204-1 (Schutzklasse 3). Der Sicherheits-Sensor wird von Umgebungslicht (z. B. Schweißfunken, Warnlichter) nicht gefahrbringend beeinflusst.

3.1 Geräteübersicht der MLC Familie


Die Baureihe zeichnet sich aus durch zwei verschiedene Empfänger-Klassen (Basic, Standard) mit bestimmten Merkmalen und Funktionen (siehe nachfolgende Tabelle).

Tabelle 3.1: Gerätevarianten in der Baureihe mit spezifischen Merkmalen und Funktionen

	Sender	Empfänger	
		Basic	Standard
	MLC 300 MLC 301	MLC 310 MLC 311	MLC 320
OSSDs (2x)		■	■
Umschaltung Übertragungskanal	■	■	■
LED-Anzeige	■	■	■
7-Segment-Anzeige			■
Automatischer Anlauf/Wiederanlauf		■	■
RES			■
EDM			■
Reichweitenreduzierung	■		

Schutzfeld-Eigenschaften


Der Strahlabstand und die Strahlanzahl sind abhängig von der Auflösung und der Schutzfeldhöhe.

HINWEIS	
	Abhängig von der Auflösung kann die effektive Schutzfeldhöhe größer sein als der gelb umhaute, optisch aktive Bereich des Sicherheits-Sensors (siehe Kapitel 3.1 "Geräteübersicht der MLC Familie" und siehe Kapitel 14.1 "Allgemeine Daten").

Gerätesynchronisation

Die Synchronisation von Empfänger und Sender zum Aufbau eines funktionierenden Schutzfelds erfolgt optisch, d. h. kabellos, über zwei speziell kodierte Synchronisationsstrahlen. Ein Zyklus (d. h. ein Durchlauf vom ersten bis zum letzten Strahl) wird als Scan bezeichnet. Die Dauer eines Scans bestimmt die Länge der Ansprechzeit und wirkt sich auf die Berechnung des Sicherheitsabstands aus (siehe Kapitel 6.1.1 "Berechnung des Sicherheitsabstands S").

HINWEIS

 Zur korrekten Synchronisation und Funktion des Sicherheits-Sensors muss beim Synchronisieren und im Betrieb mindestens einer der beiden Synchronisationsstrahlen frei sein.

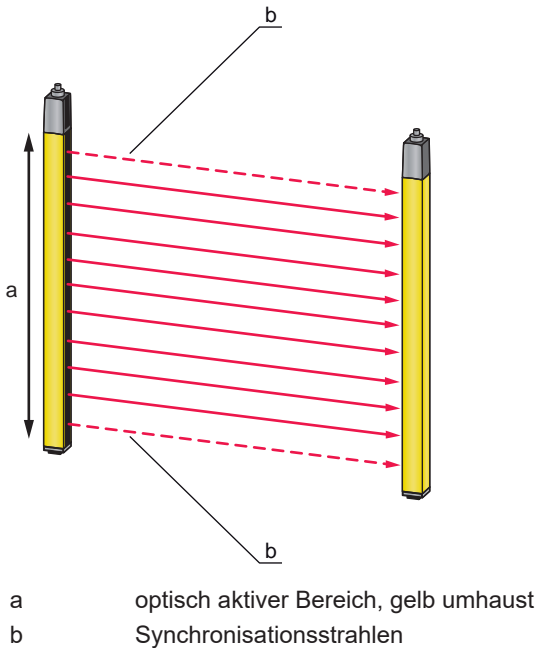


Bild 3.1: Sender-Empfänger-System

QR-Code

Auf dem Sicherheits-Sensor befindet sich ein QR-Code sowie die Angabe der zugehörigen Webadresse. Unter der Webadresse finden Sie Geräteinformationen und Fehlermeldungen (siehe Kapitel 11.3 "Fehlermeldungen 7-Segment-Anzeige") nach dem Scannen des QR-Codes mit einem mobilen Endgerät bzw. nach der Eingabe der Webadresse.

Bei der Nutzung von mobilen Endgeräten können Mobilfunkkosten entstehen.



www.mobile.leuze.com/mlc/

Bild 3.2: QR-Code mit zugehöriger Webadresse (URL) am Sicherheits-Sensor

3.2 Anschlusstechnik

Sender und Empfänger verfügen über M12-Rundstecker als Interface zur Maschinensteuerung mit folgender Anzahl Pins:

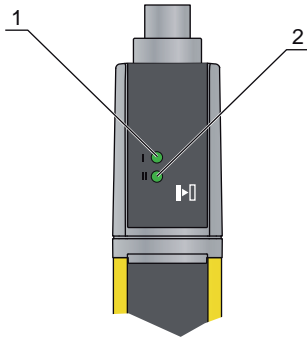
Gerätevariante	Geräteart	Gerätestecker
MLC 300	Sender	5-polig
MLC 320	Empfänger Standard	8-polig

3.3 Anzeigeelemente

Die Anzeigeelemente der Sicherheits-Sensoren erleichtern Ihnen die Inbetriebnahme und die Fehleranalyse.

3.3.1 Betriebsanzeigen am Sender MLC 300

Am Sender befinden sich in der Anschlusskappe zwei Leuchtdioden zur Funktionsanzeige:



- 1 LED1, grün/rot
- 2 LED2, grün

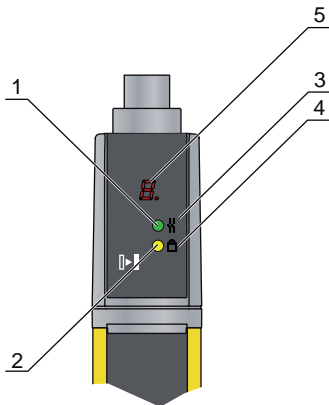
Bild 3.3: Anzeigen am Sender MLC 300

Tabelle 3.2: Bedeutung der Leuchtdioden am Sender

Zustand		Beschreibung
LED1	LED2	
AUS	AUS	Gerät ausgeschaltet
grün	AUS	Normalbetrieb Kanal 1
grün	grün	Normalbetrieb Kanal 2
grün blinkend	AUS	reduzierte Reichweite Kanal 1
grün blinkend	grün blinkend	reduzierte Reichweite Kanal 2
rot	AUS	Gerätefehler
grün	rot blinkend	externer Test (nur MLC 502)

3.3.2 Betriebsanzeigen am Empfänger MLC 320

Am Empfänger befinden sich zwei Leuchtdioden und ein 7-Segment-Display zur Anzeige des Betriebszustands:



- 1 LED1, rot/grün
- 2 LED2, gelb
- 3 Symbol OSSD
- 4 Symbol RES
- 5 7-Segment-Anzeige

Bild 3.4: Anzeigen am Empfänger MLC 320

Tabelle 3.3: Bedeutung der Leuchtdioden am Empfänger

LED	Farbe	Zustand	Beschreibung
1	rot/grün	AUS	Gerät ausgeschaltet
		rot	OSSD aus
		rot langsam blinkend (ca. 1 Hz)	externer Fehler
		rot schnell blinkend (ca. 10 Hz)	interner Fehler
		grün langsam blinkend (ca. 1 Hz)	OSSD ein, Schwachsignal
		grün	OSSD ein
2	gelb	AUS	<ul style="list-style-type: none"> • RES deaktiviert • oder RES aktiviert und freigegeben • oder RES blockiert und Schutzfeld unterbrochen
		EIN	RES aktiviert und blockiert aber entriegelungsbereit - Schutzfeld frei

7-Segment-Anzeige am Empfänger MLC 320

Die 7-Segment-Anzeige zeigt im Normalbetrieb die Nummer des gewählten Übertragungskanals an. Zusätzlich hilft sie bei der detaillierten Fehlerdiagnose (siehe Kapitel 11 "Fehler beheben") und dient als Ausrichtungshilfe (siehe Kapitel 8.2 "Sensor ausrichten").

Tabelle 3.4: Bedeutung der 7-Segment-Anzeige

Anzeige	Beschreibung
nach dem Einschalten	
8	Selbsttest
t n n	Ansprechzeit (t) des Empfängers in Millisekunden (n n)
im Normalbetrieb	
C1	Übertragungskanal C1
C2	Übertragungskanal C2
zum Ausrichten	
	Ausricht-Anzeige (siehe Kapitel 3.3.3 "Ausricht-Anzeige"). <ul style="list-style-type: none"> • Segment 1: Strahlbereich im oberen Drittel des Schutzfelds • Segment 2: Strahlbereich im mittleren Drittel des Schutzfelds • Segment 3: Strahlbereich im unteren Drittel des Schutzfelds
zur Fehlerdiagnose	
F...	Failure, interner Gerätefehler
E...	Error, externer Fehler
U...	Usage Info, Anwendungsfehler

Zur Fehlerdiagnose wird zuerst der entsprechende Buchstabe und dann der Zahlencode des Fehlers gezeigt und im Wechsel wiederholt. Nach 10 s wird bei nicht verriegelnden Fehlern ein Autoreset durchgeführt, wobei ein unzulässiger Wiederanlauf ausgeschlossen ist. Bei verriegelnden Fehlern muss die Spannungsversorgung getrennt und die Fehlerursache beseitigt werden. Vor dem Wiedereinschalten sind die Schritte wie bei der Erstinbetriebnahme durchzuführen (siehe Kapitel 9.1 "Vor der Inbetriebnahme und nach Modifikation").

Die 7-Segment-Anzeige schaltet in den Ausrichtmodus, wenn das Gerät noch nicht ausgerichtet wurde bzw. das Schutzfeld unterbrochen wurde (nach 5 s). In diesem Fall ist je einem Segment ein fester Strahlbereich aus dem Schutzfeld zugeordnet.

3.3.3 Ausricht-Anzeige

Etwa 5 s nach einer Schutzfeld-Unterbrechung schaltet die 7-Segment-Anzeige in den Ausricht-Betrieb.

Dabei wird je einem der 3 horizontalen Segmente jeweils ein Drittel des gesamten Schutzfeldes (oben, mitte, unten) zugeordnet. Bei einheitlicher Auflösung über den gesamten Schutzbereich wird der Zustand dieses Teil-Schutzfelds folgendermaßen angezeigt:

Tabelle 3.5: Bedeutung der Ausricht-Anzeige

Segment	Beschreibung
eingeschaltet	Alle Strahlen im Strahlbereich sind frei.
blinkend	Mindestens einer, aber nicht alle Strahlen im Strahlbereich sind frei.
ausgeschaltet	Alle Strahlen im Strahlbereich sind unterbrochen.

Nach etwa 5 s mit freiem Schutzfeld schaltet die Anzeige zurück zur Anzeige der Betriebsart.

4 Funktionen

Eine Übersicht über Merkmale und Funktionen des Sicherheits-Sensors finden Sie im Kapitel "Gerätebeschreibung" (siehe Kapitel 3.1 "Geräteübersicht der MLC Familie").

Übersicht über Funktionen

- Anlauf-/Wiederanlaufsperrung (RES)
- EDM
- Reichweitenreduzierung
- Übertragungskanal-Umschaltung

4.1 Anlauf-/Wiederanlaufsperrung RES

Nach einem Eingriff in das Schutzfeld sorgt die Anlauf-/Wiederanlaufsperrung dafür, dass der Sicherheits-Sensor nach Freigabe des Schutzfelds im Zustand AUS verbleibt. Sie verhindert die automatische Freigabe der Sicherheitskreise und ein automatisches Anlaufen der Anlage, z. B. wenn das Schutzfeld wieder frei oder eine Unterbrechung der Spannungsversorgung wieder hergestellt ist.

HINWEIS



Für Zugangssicherungen ist die Anlauf-/Wiederanlaufsperrung-Funktion obligatorisch. Der Betrieb der Schutzeinrichtung ohne Anlauf-/Wiederanlaufsperrung ist nur in wenigen Ausnahmefällen und unter bestimmten Bedingungen nach ISO 12100 zugelassen.



WARNUNG



Schwere Verletzungen durch deaktivierte Anlauf-/Wiederanlaufsperrung!

- ↪ Realisieren Sie die Anlauf-/Wiederanlaufsperrung maschinenseitig oder in einer Sicherheits-Folgeschaltung.

Anlauf-/Wiederanlaufsperrung verwenden

- ↪ Beschalten Sie den Empfänger MLC 320 entsprechend der gewünschten Betriebsart (siehe Kapitel 7 "Elektrischer Anschluss").

Die Funktion Anlauf-/Wiederanlaufsperrung wird automatisch aktiviert.

Wiedereinschalten des Sicherheits-Sensors nach Stillsetzung (Zustand AUS):

- ↪ Betätigen Sie die Rücksetz-Taste (Drücken/Loslassen im Zeitraum 0,15 s bis 4 s)

HINWEIS



Die Rücksetz-Taste muss sich außerhalb des Gefahrenbereichs an einer sicheren Position befinden und dem Bediener eine gute Einsicht in den Gefahrenbereich ermöglichen, damit er vor der Betätigung der Rücksetz-Taste überprüfen kann, ob sich dort entsprechend IEC 62046 Personen befinden.



GEFAHR

Lebensgefahr durch unbeabsichtigten Anlauf-/Wiederanlauf!

- ↪ Stellen Sie sicher, dass die Rücksetz-Taste für das Entriegeln der Anlauf-/Wiederanlaufsperrung von der Gefahrzone aus nicht erreichbar ist.
- ↪ Stellen Sie vor dem Entriegeln der Anlauf-/Wiederanlaufsperrung sicher, dass sich keine Personen im Gefahrenbereich befinden.

Nach Betätigung der Rücksetz-Taste schaltet der Sicherheits-Sensor in den Zustand EIN.

4.2 Schützkontrolle EDM

HINWEIS



Die Schützkontrolle der Sicherheits-Sensoren MLC 320 lässt sich durch entsprechende Beschaltung (siehe Kapitel 7.1.1 "Sender MLC 300") aktivieren!

Die Funktion „Schützkontrolle“ überwacht die dem Sicherheits-Sensor nachgeschalteten Schütze, Relais oder Ventile. Voraussetzung dazu sind Schaltelemente mit zwangsgeführten Rückführkontakten (Öffner).


Realisieren Sie die Schützkontroll-Funktion:

- durch entsprechende Beschaltung der Sicherheits-Sensoren MLC 320 (siehe Kapitel 7.1.1 "Sender MLC 300").
- durch die externe Schützkontrolle des nachgeschalteten Sicherheits-Schaltgeräts, (z.B. MSI-Baureihe von Leuze electronic)
- oder durch die Schützkontrolle der nachgeschalteten Sicherheits-SPS (optional, eingebunden über einen Sicherheitsbus)


Ist die Schützkontrolle aktiviert (siehe Kapitel 7 "Elektrischer Anschluss"), wirkt sie dynamisch, d. h. zusätzlich zur Überprüfung des geschlossenen Rückführkreises vor jedem Einschalten der OSSDs wird überprüft, ob nach der Freigabe der Rückführkreis innerhalb von 500 ms geöffnet hat, und nach dem Abschalten der OSSD innerhalb von 500 ms wieder geschlossen ist. Ist das nicht der Fall, nehmen die OSSD nach kurzzeitigem Einschalten den AUS- Zustand wieder an. Eine Störmeldung erscheint auf der 7-Segment-Anzeige (E30, E31) und der Empfänger geht in den Störungs-Verriegelungszustand, aus dem er nur durch Aus- und Wiedereinschalten der Versorgungsspannung zum Normalbetrieb zurückkehren kann.

4.3 Übertragungskanal-Umschaltung

Übertragungskanäle dienen zur Vermeidung gegenseitiger Beeinflussung von dicht nebeneinander angeordneten Sicherheits-Sensoren.

HINWEIS	
	Zur Gewährleistung des zuverlässigen Betriebs sind die infraroten Strahlen so moduliert, dass sie sich vom Umgebungslicht unterscheiden. Somit haben Schweißfunken oder Warnlichter z. B. von vorbeifahrenden Staplern keinen Einfluss auf das Schutzfeld.

In der Werkeinstellung arbeitet der Sicherheits-Sensor in allen Betriebsarten mit dem Übertragungskanal 1.



HINWEIS	
	Fehlerhafte Funktion durch falschen Übertragungskanal! Wählen Sie an Sender und zugehörigem Empfänger jeweils den gleichen Übertragungskanal.

4.4 Reichweitenwahl

Neben der Wahl geeigneter Übertragungskanäle (siehe Kapitel 4.3 "Übertragungskanal-Umschaltung") dient auch die Reichweitenwahl dazu, gegenseitige Beeinflussung benachbarter Sicherheits-Sensoren zu vermeiden. Bei reduzierter Reichweite reduziert sich die Lichtleistung des Senders, so dass etwa die halbe nominale Reichweite erreicht wird.

Reichweite wählen:

- ↳ Beschalten Sie Pin 4 (siehe Kapitel 7.1 "Steckerbelegung Sender und Empfänger").
- ⇒ Die Beschaltung von Pin 4 legt die Sendeleistung und damit die Reichweite fest.

 WARNUNG	
	Beeinträchtigung der Schutzfunktion durch fehlerhafte Sendeleistung! Die Reduzierung der abgestrahlten Lichtleistung des Senders erfolgt einkanalig und ohne sicherheitsrelevante Überwachung. ↳ Verwenden Sie diese Einstellmöglichkeit nicht sicherheitsrelevant. ↳ Beachten Sie, dass der Abstand zu spiegelnden Flächen stets so zu wählen ist, das auch bei maximaler Sendeleistung keine Um Spiegelung stattfinden kann (siehe Kapitel 6.1.4 "Mindestabstand zu reflektierenden Flächen").

5 Applikationen

Der Sicherheits-Sensor erzeugt ausschließlich rechteckförmige Schutzfelder.

5.1 Gefahrstellensicherung

Die Gefahrstellensicherung für den Hand- und Fingerschutz ist in der Regel die häufigste Anwendung dieses Sicherheits-Sensors. Nach EN ISO 13855 sind hierbei Auflösungen von 14 bis 40 mm sinnvoll. Daraus ergibt sich u. a. der notwendige Sicherheitsabstand (siehe Kapitel 6.1.1 "Berechnung des Sicherheitsabstands S").

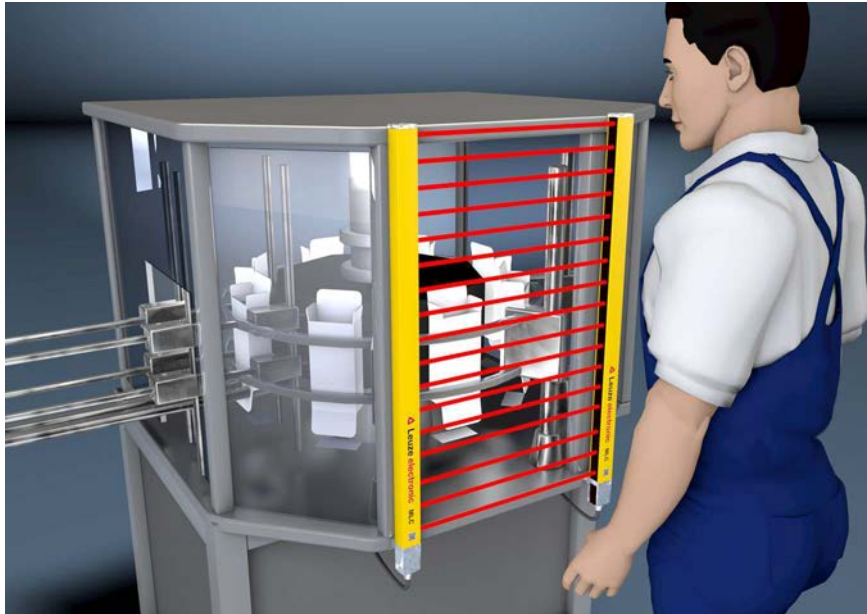


Bild 5.1: Gefahrstellensicherungen schützen beim Eingriff in den Gefahrenbereich, z. B. bei einem Kartonierer oder an Abfüllanlagen



Bild 5.2: Gefahrstellensicherungen schützen beim Eingriff in den Gefahrenbereich, z. B. bei einer Pick & Place Roboterapplikation

5.2 Zugangssicherung

Sicherheits-Sensoren bis 90 mm Auflösung werden als Zugangssicherung zu Gefahrbereichen eingesetzt. Sie erkennen Personen nur beim Betreten des Gefahrbereichs und nicht Teile einer Person oder ob sich eine Person im Gefahrbereich aufhält.

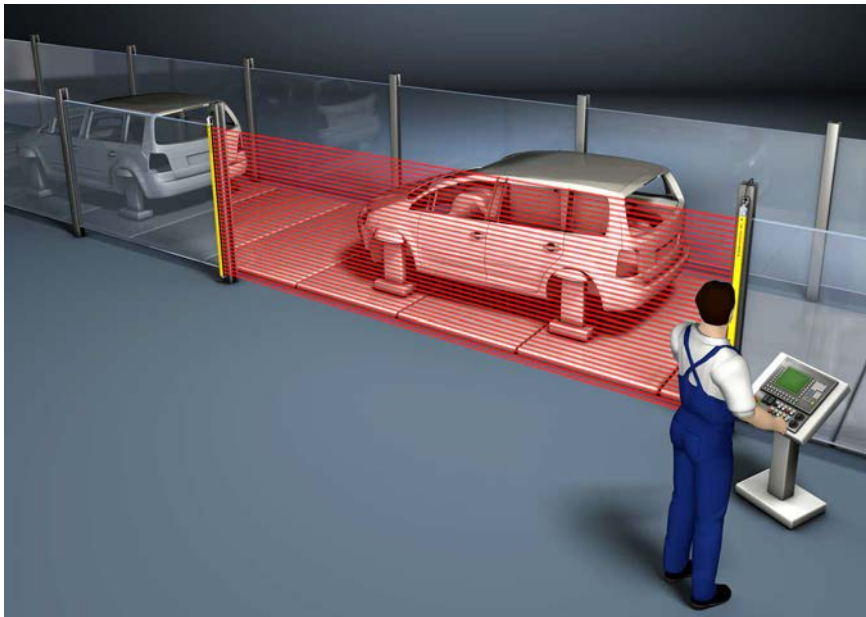


Bild 5.3: Zugangssicherung an einer Transferstraße

5.3 Gefahrbereichssicherung

Sicherheits-Lichtvorhänge können in horizontaler Anordnung für die Gefahrbereichssicherung eingesetzt werden - entweder als Stand-alone Gerät für die Anwesenheitsüberwachung oder als Hintertretschutz für die Anwesenheitsüberwachung z. B. in Verbindung mit einem vertikal angeordneten Sicherheits-Sensor. Je nach Montagehöhe werden hier Auflösungen mit 40 oder 90 mm verwendet (Linkziel Bestellhinweise und Zubehör).

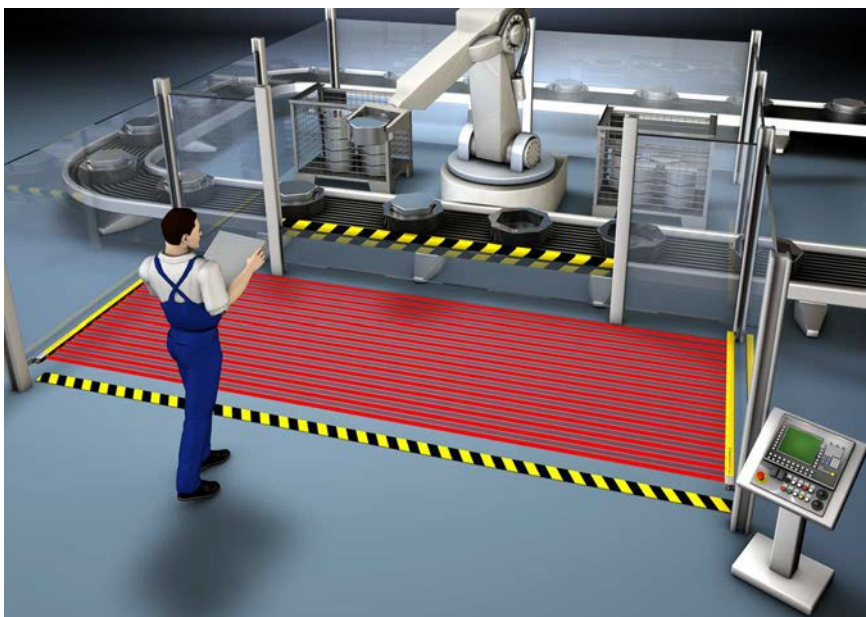




Bild 5.4: Gefahrbereichssicherung an einem Roboter

6 Montage


 WARNUNG	
	<p>Schwere Unfälle durch unsachgemäße Montage!</p> <p>Die Schutzfunktion des Sicherheits-Sensors ist nur dann gewährleistet, wenn er für den vorgesehenen Anwendungsbereich geeignet und fachgerecht montiert ist.</p> <ul style="list-style-type: none"> ↳ Lassen Sie den Sicherheits-Sensor nur von Personen mit notwendiger Befähigung (siehe Kapitel 2.2 "Notwendige Befähigungen") montieren. ↳ Halten Sie notwendige Sicherheitsabstände ein (siehe Kapitel 6.1.1 "Berechnung des Sicherheitsabstands S"). ↳ Beachten Sie, dass Hintertreten, Unterkriechen und Übersteigen der Schutzeinrichtung sicher ausgeschlossen ist und Unter-/Über- und Umgreifen im Sicherheitsabstand ggf. durch den Zuschlag C_{RO} entsprechend ISO 13855 berücksichtigt sind. ↳ Ergreifen Sie Maßnahmen die verhindern, dass der Sicherheits-Sensor dazu verwendet werden kann, Zugang zum Gefährdungsbereich zu erlangen, z. B. durch Betreten oder Klettern. ↳ Beachten Sie relevante Normen, Vorschriften und diese Anleitung. ↳ Reinigen Sie Sender und Empfänger regelmäßig: Umgebungsbedingungen (siehe Kapitel 14 "Technische Daten"), Pflege (siehe Kapitel 10 "Pflegen"). ↳ Prüfen Sie nach der Montage die einwandfreie Funktion des Sicherheits-Sensors.

6.1 Anordnung von Sender und Empfänger

Optische Schutzeinrichtungen erfüllen ihre Schutzwirkung nur, wenn sie mit ausreichendem Sicherheitsabstand montiert werden. Dabei müssen alle Verzögerungszeiten beachtet werden, u. a. die Ansprechzeiten des Sicherheits-Sensors und Steuerelemente sowie die Nachlaufzeit der Maschine.

Folgende Normen geben Berechnungsformeln vor:

- IEC 61496-2, „Aktive opto-elektronische Schutzeinrichtungen“: Abstand der reflektierenden Flächen/ Umlenkspiegel
- ISO 13855, „Sicherheit von Maschinen - Anordnung von Schutzeinrichtungen in Hinblick auf Annäherungsgeschwindigkeiten von Körperteilen“: Anbausituation und Sicherheitsabstände

HINWEIS	
	<p>Nach ISO 13855 sind beim vertikalen Schutzfeld Strahlen über 300 mm unterkriechbar, Strahlen unter 900 mm übersteigbar. Beim horizontalen Schutzfeld muss durch einen geeigneten Einbau bzw. durch Abdeckungen u. dgl. ein Aufsteigen auf den Sicherheits-Sensor verhindert werden.</p>

6.1.1 Berechnung des Sicherheitsabstands S

Allgemeine Formel zur Berechnung des Sicherheitsabstands S einer optoelektronischen Schutzeinrichtung gemäß ISO 13855

$$S = K \cdot T + C$$

S	[mm]	=	Sicherheitsabstand
K	[mm/s]	=	Annäherungsgeschwindigkeit
T	[s]	=	Gesamtzeit der Verzögerung, Summe aus ($t_a + t_i + t_m$)
t_a	[s]	=	Ansprechzeit der Schutzeinrichtung
t_i	[s]	=	Ansprechzeit des Sicherheits-Schaltgeräts
t_m	[s]	=	Nachlaufzeit der Maschine
C	[mm]	=	Zuschlag zum Sicherheitsabstand

HINWEIS

Wenn sich bei den regelmäßigen Prüfungen höhere Nachlaufzeiten ergeben, muss zu t_m ein entsprechender Zuschlag addiert werden.

6.1.2 Berechnung des Sicherheitsabstands bei orthogonal zur Annäherungsrichtung wirkenden Schutzfeldern

ISO 13855 unterscheidet bei senkrechten Schutzfeldern zwischen

- S_{RT} : Sicherheitsabstand bezüglich Zugriff **durch** das Schutzfeld
- S_{RO} : Sicherheitsabstand bezüglich Zugriff **über** das Schutzfeld

Beide Werte unterscheiden sich durch die Art der Ermittlung des Zuschlags C:

- C_{RT} : aus Berechnungsformel oder als Konstante (siehe Kapitel 6.1.1 "Berechnung des Sicherheitsabstands S")
- C_{RO} : aus der nachfolgenden Tabelle „Hinüberreichen über das senkrechte Schutzfeld einer berührungslos wirkenden Schutzeinrichtung (Auszug aus ISO 13855)“

Der jeweils größere der beiden Werte S_{RT} und S_{RO} ist zu verwenden.

Berechnung des Sicherheitsabstands S_{RT} gemäß ISO 13855 bei Zugriff durch das Schutzfeld:

Berechnung des Sicherheitsabstands S_{RT} bei Gefahrstellensicherung

$$S_{RT} = K \cdot T + C_{RT}$$

S_{RT}	[mm]	=	Sicherheitsabstand
K	[mm/s]	=	Annäherungsgeschwindigkeit für Gefahrstellensicherungen mit Annäherungsreaktion und Annäherungsrichtung normal zum Schutzfeld (Auflösung 14 bis 40 mm): 2000 mm/s bzw. 1600 mm/s, wenn $S_{RT} > 500$ mm
T	[s]	=	Gesamtzeit der Verzögerung, Summe aus ($t_a + t_i + t_m$)
t_a	[s]	=	Ansprechzeit der Schutzeinrichtung
t_i	[s]	=	Ansprechzeit des Sicherheits-Schaltgeräts
t_m	[s]	=	Nachlaufzeit der Maschine
C_{RT}	[mm]	=	Zuschlag für Gefahrstellensicherungen mit Annäherungsreaktion bei Auflösungen von 14 bis 40 mm, $d =$ Auflösung der Schutzeinrichtung $C_{RT} = 8 \times (d - 14)$ mm

Berechnungsbeispiel

Der Einlegebereich in eine Presse mit einer Nachlaufzeit inkl. Pressen-Sicherheitssteuerung von 190 ms soll mit einem Sicherheits-Lichtvorhang mit 20 mm Auflösung und 1200 mm Schutzfeldhöhe abgesichert werden. Der Sicherheits-Lichtvorhang hat eine Ansprechzeit von 22 ms.

↳ Berechnen Sie den Sicherheitsabstand S_{RT} nach der Formel gemäß ISO 13855.

$$S_{RT} = K \cdot T + C_{RT}$$

K	[mm/s]	=	2000
T	[s]	=	(0,022 + 0,190)
C_{RT}	[mm]	=	$8 \times (20 - 14)$
S_{RT}	[mm]	=	$2000 \text{ mm/s} \times 0,212 \text{ s} + 48 \text{ mm}$
S_{RT}	[mm]	=	472

S_{RT} ist kleiner als 500 mm; deshalb darf die Rechnung **nicht** mit 1600 mm/s wiederholt werden.

HINWEIS

Realisieren Sie den hier notwendigen Hintertretschutz beispielsweise durch Verwendung eines zusätzlichen oder kaskadierten Sicherheits-Sensors zur Bereichssicherung.

Berechnung des Sicherheitsabstands S_{RT} bei Zugangssicherung

$$S_{RT} = K \cdot T + C_{RT}$$

S_{RT}	[mm]	=	Sicherheitsabstand
K	[mm/s]	=	Annäherungsgeschwindigkeit für Zugangssicherungen mit Annäherungsrichtung orthogonal zum Schutzfeld: 2000 mm/s bzw. 1600 mm/s, wenn $S_{RT} > 500$ mm
T	[s]	=	Gesamtzeit der Verzögerung, Summe aus ($t_a + t_i + t_m$)
t_a	[s]	=	Ansprechzeit der Schutzeinrichtung
t_i	[s]	=	Ansprechzeit des Sicherheits-Schaltgeräts
t_m	[s]	=	Nachlaufzeit der Maschine
C_{RT}	[mm]	=	Zuschlag für Zugangssicherungen mit Annäherungsreaktion bei Auflösungen von 14 bis 40 mm, $d =$ Auflösung der Schutzeinrichtung $C_{RT} = 8 \times (d - 14)$ mm. Zuschlag für Zugangssicherungen bei Auflösungen > 40 mm: $C_{RT} = 850$ mm (Standardwert für die Armlänge)

Berechnungsbeispiel

Der Zugang zu einem Roboter mit einer Nachlaufzeit von 250 ms soll mit einem Sicherheits-Lichtvorhang mit 90 mm Auflösung und 1500 mm Schutzfeldhöhe abgesichert werden, dessen Ansprechzeit 6 ms beträgt. Der Sicherheits-Lichtvorhang schaltet direkt die Schütze, deren Ansprechzeit in den 250 ms enthalten sind. Ein zusätzliches Interface muss deshalb nicht betrachtet werden.

↳ Berechnen Sie den Sicherheitsabstand S_{RT} nach der Formel gemäß ISO 13855.

$$S_{RT} = K \cdot T + C_{RT}$$

K	[mm/s]	=	1600
T	[s]	=	(0,006 + 0,250)
C_{RT}	[mm]	=	850
S_{RT}	[mm]	=	1600 mm/s \times 0,256 s + 850 mm
S_{RT}	[mm]	=	1260

Dieser Sicherheitsabstand steht in der Applikation nicht zur Verfügung. Deshalb wird erneut mit einem Sicherheits-Lichtvorhang mit 40 mm Auflösung gerechnet (Ansprechzeit = 14 ms):

↳ Berechnen Sie erneut den Sicherheitsabstand S_{RT} nach der Formel gemäß ISO 13855.

$$S_{RT} = K \cdot T + C_{RT}$$

K	[mm/s]	=	1600
T	[s]	=	(0,014 + 0,250)
C_{RT}	[mm]	=	8 \times (40 - 14)
S_{RT}	[mm]	=	1600 mm/s \times 0,264 s + 208 mm
S_{RT}	[mm]	=	631

Somit ist der Sicherheits-Lichtvorhang mit der Auflösung von 40 mm für diese Applikation geeignet.

HINWEIS

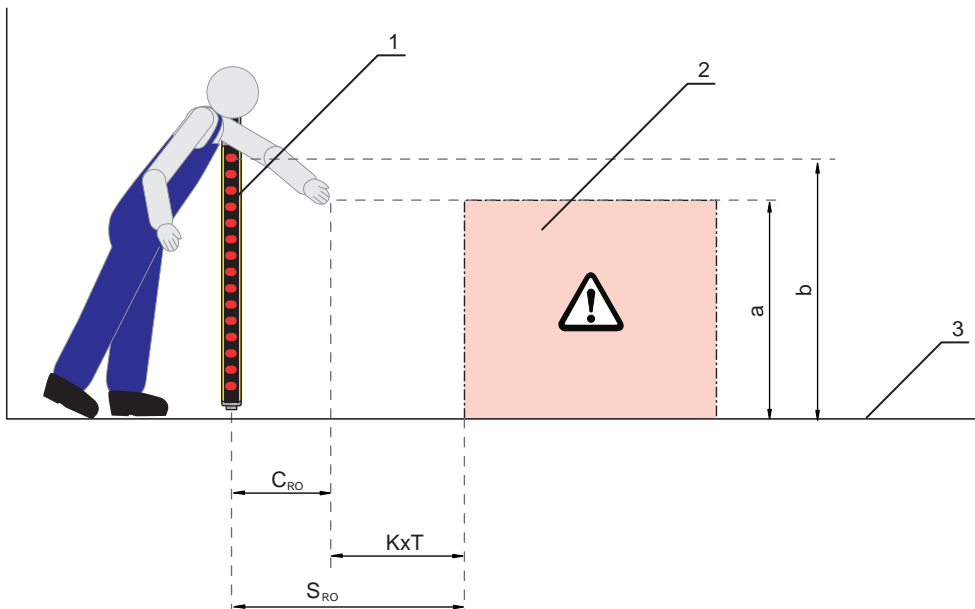
Bei der Berechnung mit $K = 2000$ mm/s ergibt sich ein Sicherheitsabstand S_{RT} von 736 mm. Daher ist die Annahme der Annäherungsgeschwindigkeit $K = 1600$ mm/s zulässig.

Berechnung des Sicherheitsabstands S_{RO} gemäß ISO 13855 bei Zugriff über das Schutzfeld:

Berechnung des Sicherheitsabstands S_{RO} bei Gefahrstellensicherung

$$S_{RO} = K \cdot T + C_{RO}$$

- S_{RO} [mm] = Sicherheitsabstand
- K [mm/s] = Annäherungsgeschwindigkeit für Gefahrstellensicherungen mit Annäherungsreaktion und Annäherungsrichtung normal zum Schutzfeld (Auflösung 14 bis 40 mm): 2000 mm/s bzw. 1600 mm/s, wenn $S_{RO} > 500$ mm
- T [s] = Gesamtzeit der Verzögerung, Summe aus ($t_a + t_i + t_m$)
- t_a [s] = Ansprechzeit der Schutzeinrichtung
- t_i [s] = Ansprechzeit des Sicherheits-Schaltgeräts
- t_m [s] = Nachlaufzeit der Maschine
- C_{RO} [mm] = Zusätzlicher Abstand, in dem sich ein Körperteil zur Schutzeinrichtung bewegen kann, bevor die Schutzeinrichtung auslöst: Wert (siehe nachfolgende Tabelle „Hinüberreichen über das senkrechte Schutzfeld einer berührungslos wirkenden Schutzeinrichtung (Auszug aus ISO 13855)“).



- 1 Sicherheits-Sensor
- 2 Gefahrenbereich
- 3 Boden
- a Höhe der Gefahrstelle
- b Höhe des obersten Strahls des Sicherheits-Sensors

Bild 6.1: Zuschlag zum Sicherheitsabstand bei Über- und Untergreifen

Tabelle 6.1: Hinüberreichen über das senkrechte Schutzfeld einer berührungslos wirkenden Schutzeinrichtung (Auszug aus ISO 13855)

Höhe a der Gefahrstelle [mm]	Höhe b der Schutzfeld-Oberkante der berührungslos wirkenden Schutzeinrichtung											
	900	1000	1100	1200	1300	1400	1600	1800	2000	2200	2400	2600
Zusätzlicher Abstand C_{RO} zum Gefährdungsbereich [mm]												
2600	0	0	0	0	0	0	0	0	0	0	0	0
2500	400	400	350	300	300	300	300	300	250	150	100	0
2400	550	550	550	500	450	450	400	400	300	250	100	0
2200	800	750	750	700	650	650	600	550	400	250	0	0

Höhe a der Gefahrstelle [mm]	Höhe b der Schutzfeld-Oberkante der berührungslos wirkenden Schutzeinrichtung											
	900	1000	1100	1200	1300	1400	1600	1800	2000	2200	2400	2600
	Zusätzlicher Abstand C_{RO} zum Gefährdungsbereich [mm]											
2000	950	950	850	850	800	750	700	550	400	0	0	0
1800	1100	1100	950	950	850	800	750	550	0	0	0	0
1600	1150	1150	1100	1000	900	850	750	450	0	0	0	0
1400	1200	1200	1100	1000	900	850	650	0	0	0	0	0
1200	1200	1200	1100	1000	850	800	0	0	0	0	0	0
1000	1200	1150	1050	950	750	700	0	0	0	0	0	0
800	1150	1050	950	800	500	450	0	0	0	0	0	0
600	1050	950	750	550	0	0	0	0	0	0	0	0
400	900	700	0	0	0	0	0	0	0	0	0	0
200	600	0	0	0	0	0	0	0	0	0	0	0
0	0	0	0	0	0	0	0	0	0	0	0	0

Sie können mit der o. a. Tabelle je nach vorgegebenen Werten auf dreierlei Weise arbeiten:

1. Gegeben sind:

- Höhe a der Gefahrstelle
- Abstand S der Gefahrstelle zum Sicherheits-Sensor, damit der Zuschlag C_{RO}

Gesucht wird die notwendige Höhe b des obersten Strahls des Sicherheits-Sensors und damit seine Schutzfeldhöhe.

- ↖ Suchen Sie in der linken Spalte die Zeile mit der Angabe der Höhe der Gefahrstelle.
- ↖ Suchen Sie in dieser Zeile die Spalte mit der nächst höheren Angabe zum Zuschlag C_{RO} .
- ⇒ Oben im Spaltenkopf steht die geforderte Höhe des obersten Strahls des Sicherheits-Sensors.

2. Gegeben sind:

- Höhe a der Gefahrstelle
- Höhe b des obersten Strahls des Sicherheits-Sensors

Gesucht wird der notwendige Abstand S des Sicherheits-Sensors zur Gefahrstelle und damit der Zuschlag C_{RO} .

- ↖ Suchen Sie im Spaltenkopf die Spalte mit der nächst niedrigeren Angabe zur Höhe des obersten Strahls des Sicherheits-Sensors.
- ↖ Suchen Sie in dieser Spalte die Zeile mit der nächst höheren Angabe zur Höhe a der Gefahrstelle.
- ⇒ Im Kreuzungspunkt von Zeile und Spalte finden Sie den Zuschlag C_{RO} .

3. Gegeben sind:

- Abstand S der Gefahrstelle zum Sicherheits-Sensor und damit der Zuschlag C_{RO} .
- Höhe b des obersten Strahls des Sicherheits-Sensors

Gesucht wird die zulässige Höhe a der Gefahrstelle.

- ↖ Suchen Sie im Spaltenkopf die Spalte mit der nächst niedrigeren Angabe zur Höhe des obersten Strahls des Sicherheits-Sensors.
- ↖ Suchen Sie in dieser Spalte den nächst niedrigeren Wert zum realen Zuschlag C_{RO} .
- ⇒ Gehen Sie in dieser Zeile nach links zur linken Spalte: Hier finden Sie die zulässige Höhe der Gefahrstelle.
- ↖ Berechnen Sie nun den Sicherheitsabstand S nach der allgemeinen Formel gemäß ISO 13855 (siehe Kapitel 6.1.1 "Berechnung des Sicherheitsabstands S").
- ⇒ Der jeweils größere der beiden Werte S_{RT} bzw. S_{RO} ist zu verwenden.

Berechnungsbeispiel

Der Einlegebereich in eine Presse mit einer Nachlaufzeit von 130 ms soll mit einem Sicherheits-Lichtvorhang mit 20 mm Auflösung und 600 mm Schutzfeldhöhe abgesichert werden. Die Ansprechzeit des Sicherheits-Lichtvorhangs beträgt 12 ms, die Pressen-Sicherheitssteuerung hat eine Ansprechzeit von 40 ms.

Der Sicherheits-Lichtvorhang ist übergreifbar. Die Oberkante des Schutzfelds befindet sich in einer Höhe von 1400 mm, die Gefahrstelle befindet sich in einer Höhe von 1000 mm

Der zusätzliche Abstand C_{RO} zur Gefahrstelle beträgt 700 mm (siehe auch Tabelle „Hinüberreichen über das senkrechte Schutzfeld einer berührungslos wirkenden Schutzeinrichtung (Auszug aus ISO 13855)“).

↳ Berechnen Sie den Sicherheitsabstand S_{RO} nach der Formel gemäß ISO 13855.

$$S_{RO} = K \cdot T + C_{RO}$$

K	[mm/s]	=	2000
T	[s]	=	(0,012 + 0,040 + 0,130)
C_{RO}	[mm]	=	700
S_{RO}	[mm]	=	2000 mm/s × 0,182 s + 700 mm
S_{RO}	[mm]	=	1064

S_{RO} ist größer als 500 mm; deshalb darf die Rechnung mit der Annäherungsgeschwindigkeit 1600 mm/s wiederholt werden:

$$S_{RO} = K \cdot T + C_{RO}$$

K	[mm/s]	=	1600
T	[s]	=	(0,012 + 0,040 + 0,130)
C_{RO}	[mm]	=	700
S_{RO}	[mm]	=	1600 mm/s × 0,182 s + 700 mm
S_{RO}	[mm]	=	992

HINWEIS

Je nach Maschinenkonstruktion ist ein Hintertretschutz, z. B. mit Hilfe eines zweiten horizontal angeordneten Sicherheits-Lichtvorhangs, erforderlich. Besser ist meist die Wahl eines längeren Sicherheits-Lichtvorhangs, der den Zuschlag C_{RO} zu 0 macht.

6.1.3 Berechnung des Sicherheitsabstands S bei Annäherung parallel zum Schutzfeld**Berechnung des Sicherheitsabstands S bei Gefahrbereichssicherung**

$$S = K \cdot T + C$$

S	[mm]	=	Sicherheitsabstand
K	[mm/s]	=	Annäherungsgeschwindigkeit für Gefahrbereichssicherungen mit Annäherungsrichtung parallel zum Schutzfeld (Auflösungen bis 90 mm): 1600 mm/s
T	[s]	=	Gesamtzeit der Verzögerung, Summe aus ($t_a + t_i + t_m$)
t_a	[s]	=	Ansprechzeit der Schutzeinrichtung
t_i	[s]	=	Ansprechzeit des Sicherheits-Schaltgeräts
t_m	[s]	=	Nachlaufzeit der Maschine
C	[mm]	=	Zuschlag für Gefahrbereichssicherung mit Annäherungsreaktion $H =$ Höhe des Schutzfelds, $H_{min} =$ minimal zulässige Anbauhöhe, aber nie kleiner 0, $d =$ Auflösung der Schutzeinrichtung $C = 1200 \text{ mm} - 0,4 \times H$; $H_{min} = 15 \times (d - 50)$

Berechnungsbeispiel

Der Gefahrenbereich vor einer Maschine mit einer Stoppzeit von 140 ms soll mit einem horizontalen Sicherheits-Lichtvorhang als Trittmattenersatz möglichst ab Bodenhöhe abgesichert werden. Die Anbauhöhe H_{\min} darf = 0 sein - der Zuschlag C zum Sicherheitsabstand beträgt dann 1200 mm. Es soll der kürzest mögliche Sicherheits-Sensor verwendet werden; gewählt wird zunächst 1350 mm.

Der Empfänger mit 40 mm Auflösung und 1350 mm Schutzfeldhöhe hat eine Ansprechzeit von 13 ms, ein zusätzliches Relais-Interface eine von 10 ms.

↳ Berechnen Sie den Sicherheitsabstand S_{Ro} nach der Formel gemäß ISO 13855.

$$S = K \cdot T + C$$

K	[mm/s]	=	1600
T	[s]	=	(0,140 + 0,013 + 0,010)
C	[mm]	=	1200
S	[mm]	=	1600 mm/s × 0,163 s + 1200 mm
S	[mm]	=	1461

Der Sicherheitsabstand von 1350 mm ist nicht ausreichend, 1460 mm sind nötig.

Deshalb wird die Rechnung mit einer Schutzfeldhöhe von 1500 mm wiederholt. Die Ansprechzeit beträgt nun 14 ms.



↳ Berechnen Sie erneut den Sicherheitsabstand S_{Ro} nach der Formel gemäß ISO 13855.

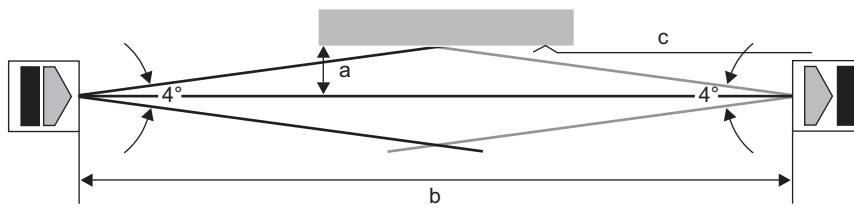
$$S = K \cdot T + C$$

K	[mm/s]	=	1600
T	[s]	=	(0,140 + 0,014 + 0,010)
C	[mm]	=	1200
S	[mm]	=	1600 mm/s × 0,164 s + 1200 mm
S	[mm]	=	1463

Jetzt ist ein geeigneter Sicherheits-Sensor gefunden; seine Schutzfeldhöhe beträgt 1500 mm.

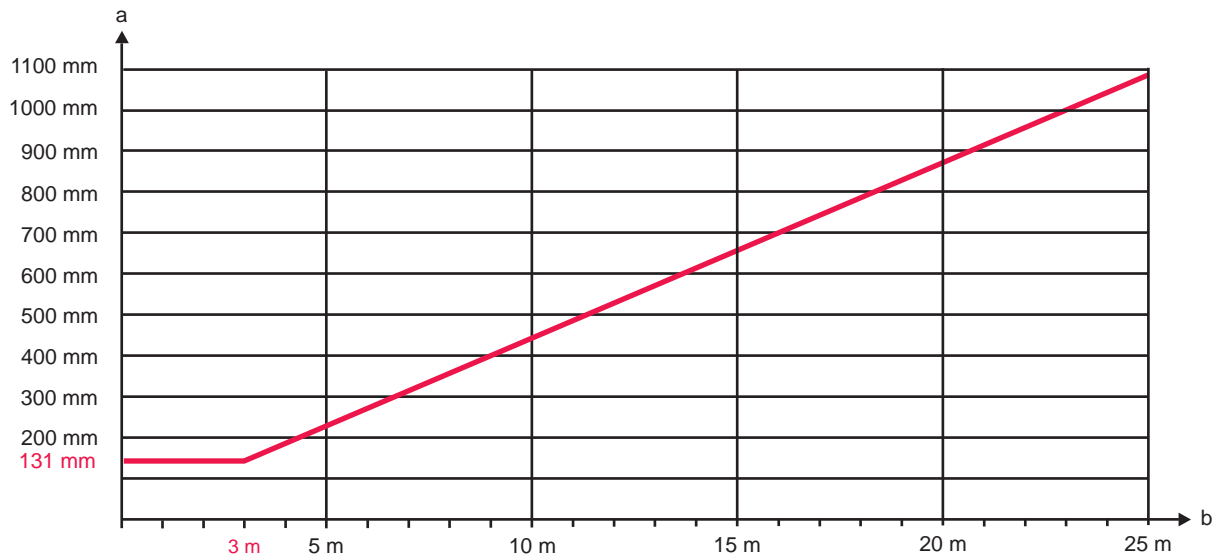
6.1.4 Mindestabstand zu reflektierenden Flächen

 WARNUNG	
	<p>Schwere Verletzungen durch nicht eingehaltene Mindestabstände zu reflektierenden Flächen!</p> <p>Reflektierende Flächen können die Strahlen des Senders auf Umwegen zum Empfänger lenken. Eine Unterbrechung des Schutzfelds wird dann nicht erkannt.</p> <ul style="list-style-type: none"> ↳ Bestimmen Sie den Mindestabstand a (siehe nachfolgendes Bild). ↳ Stellen Sie sicher, dass alle reflektierenden Flächen den notwendigen Mindestabstand entsprechend IEC 61496-2 zum Schutzfeld haben (siehe nachfolgendes Diagramm „Mindestabstand zu reflektierenden Flächen in Abhängigkeit von der Schutzfeldbreite“). ↳ Überprüfen Sie vor der Inbetriebnahme und in geeigneten Zeitabständen, dass reflektierende Flächen das Detektionsvermögen des Sicherheits-Sensors nicht beeinträchtigen.



- a erforderlicher Mindestabstand zu reflektierenden Flächen [mm]
- b Schutzfeldbreite [m]
- c reflektierende Fläche

Bild 6.2: Mindestabstand zu reflektierenden Flächen je nach Schutzfeldbreite



- a erforderlicher Mindestabstand zu reflektierenden Flächen [mm]
- b Schutzfeldbreite [m]

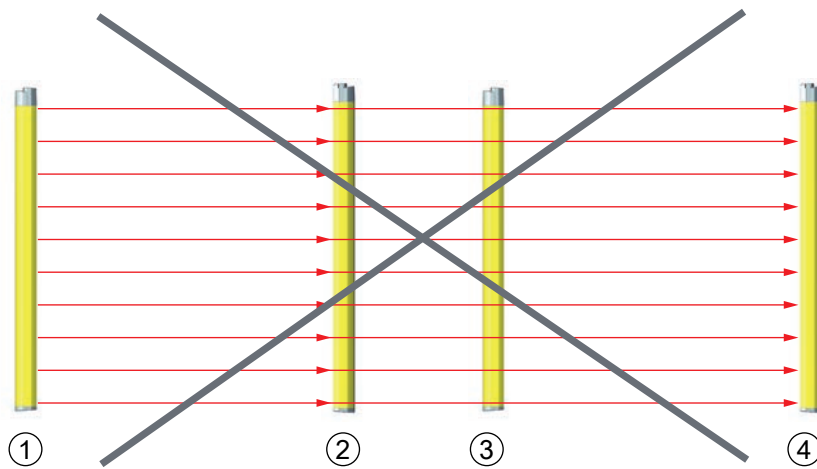
Bild 6.3: Mindestabstand zu reflektierenden Flächen in Abhängigkeit von der Schutzfeldbreite

Tabelle 6.2: Formel zur Berechnung des Mindestabstands zu reflektierenden Flächen

Abstand (b) Sender-Empfänger	Berechnung des Mindestabstands (a) zu reflektierenden Flächen
$b \leq 3 \text{ m}$	$a \text{ [mm]} = 131$
$b > 3 \text{ m}$	$a \text{ [mm]} = \tan(2,5^\circ) \times 1000 \times b \text{ [m]} = 43,66 \times b \text{ [m]}$

6.1.5 Vermeidung gegenseitiger Beeinflussung benachbarter Geräte


Befindet sich ein Empfänger im Strahlengang eines benachbarten Senders, kann es zu einem optischen Übersprechen und somit zu Fehlschaltungen und zum Ausfall der Schutzfunktion kommen.



- 1 Sender 1
- 2 Empfänger 1
- 3 Sender 2
- 4 Empfänger 2

Bild 6.4: Optisches Übersprechen benachbarter Sicherheits-Sensoren (Sender 1 beeinflusst Empfänger 2) durch falsche Montage

HINWEIS



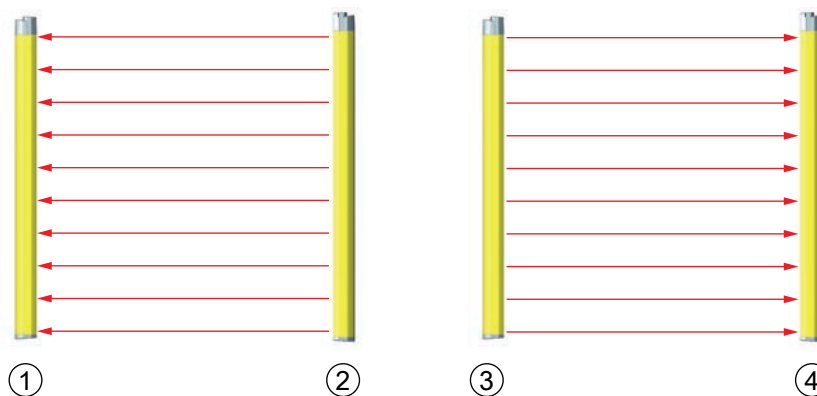
Mögliche Beeinträchtigung der Verfügbarkeit durch räumlich nahe beieinander montierte Systeme!

Der Sender des einen Systems kann den Empfänger des anderen Systems beeinflussen.

↳ Verhindern Sie optisches Übersprechen benachbarter Geräte.

↳ Montieren Sie benachbarte Geräte mit einer Abschirmung dazwischen oder sehen Sie eine Trennwand vor, um eine gegenseitige Beeinflussung zu verhindern.

↳ Montieren Sie benachbarte Geräte gegenläufig, um eine gegenseitige Beeinflussung zu verhindern.



- 1 Empfänger 1
- 2 Sender 1
- 3 Sender 2
- 4 Empfänger 2

Bild 6.5: Gegenläufige Montage

6.2 Sicherheits-Sensor montieren

Gehen Sie wie folgt vor:

- Wählen Sie die Befestigungsart, z. B. Nutensteine (siehe Kapitel 6.2.3 "Befestigung über Nutensteine BT-NC60").
- Halten Sie geeignetes Werkzeug bereit und montieren Sie den Sicherheits-Sensor unter Beachtung der Hinweise zu den Montagestellen (siehe Kapitel 6.2.1 "Geeignete Montagestellen").
- Versehen Sie den montierten Sicherheits-Sensor bzw. die Gerätesäule ggf. mit Sicherheitshinweisaufklebern (im Lieferumfang enthalten).

Nach der Montage können Sie den Sicherheits-Sensor elektrisch anschließen (siehe Kapitel 7 "Elektrischer Anschluss"), in Betrieb nehmen und ausrichten (siehe Kapitel 8 "In Betrieb nehmen") sowie prüfen (siehe Kapitel 9.1 "Vor der Inbetriebnahme und nach Modifikation").

6.2.1 Geeignete Montagestellen

Einsatzgebiet: Montage

Prüfer: Monteur des Sicherheits-Sensors

Tabelle 6.3: Checkliste für die Montagevorbereitung

Prüfen Sie:	ja	nein
Entspricht die Schutzfeldhöhe und -bemaßung den Anforderungen der ISO 13855?		
Ist der Sicherheitsabstand zur Gefahrstelle eingehalten (siehe Kapitel 6.1.1 "Berechnung des Sicherheitsabstands S")?		
Ist der Mindestabstand zu reflektierenden Flächen eingehalten (siehe Kapitel 6.1.4 "Mindestabstand zu reflektierenden Flächen")?		
Ist es ausgeschlossen, dass sich nebeneinander montierte Sicherheits-Sensoren gegenseitig beeinflussen (siehe Kapitel 6.1.5 "Vermeidung gegenseitiger Beeinflussung benachbarter Geräte")?		
Ist der Zugriff bzw. Zugang zur Gefahrstelle oder zum Gefahrenbereich nur durch das Schutzfeld möglich?		
Ist verhindert, dass das Schutzfeld durch Unterkriechen, Übergreifen oder Überspringen umgangen werden kann oder wurde der entsprechende Zuschlag C_{RO} nach ISO 13855 eingehalten?		
Ist ein Hintertreten der Schutzeinrichtung verhindert oder ein mechanischer Schutz vorhanden?		
Zeigen die Anschlüsse von Sender und Empfänger in die gleiche Richtung?		
Können Sender und Empfänger so fixiert werden, dass sie sich nicht verschieben und verdrehen lassen?		
Ist der Sicherheits-Sensor für Prüfung und Austausch erreichbar?		
Ist es ausgeschlossen, dass die Rücksetz-Taste vom Gefahrenbereich aus betätigt werden kann?		
Ist vom Anbauort der Rücksetz-Taste der Gefahrenbereich komplett einsehbar?		
Kann Umspiegeln aufgrund des Anbauorts ausgeschlossen werden?		

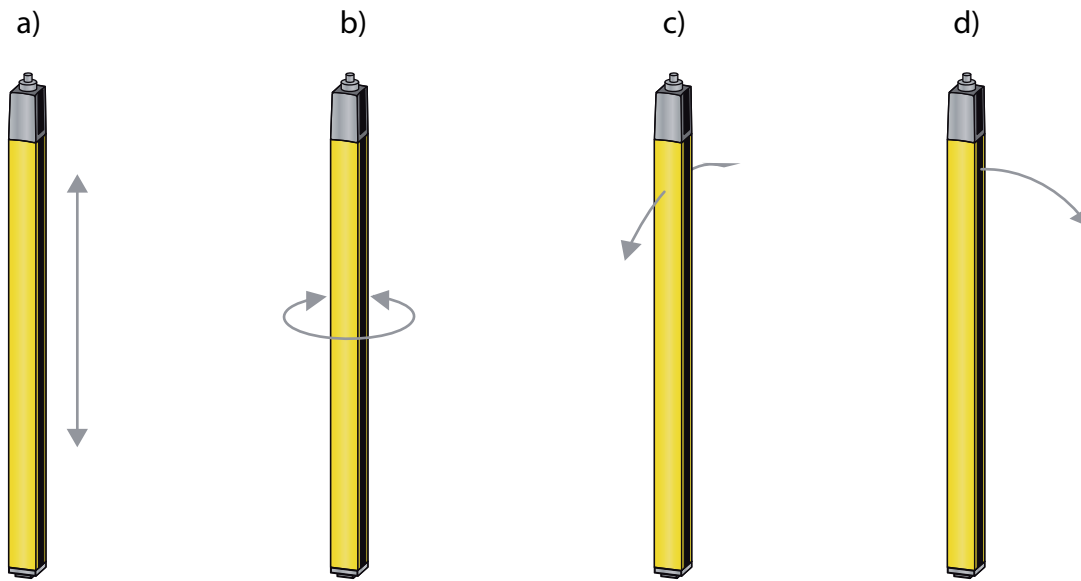
HINWEIS



Wenn Sie einen der Punkte der o. a. Checkliste mit **nein** beantworten, muss die Montagestelle geändert werden.

6.2.2 Definition von Bewegungsrichtungen

Nachfolgend werden die folgenden Begriffe für Ausricht-Bewegungen des Sicherheits-Sensors um eine seiner Achsen verwendet:



- a Verschieben: Bewegung entlang der Längsachse
 b Drehen: Bewegung um die Längsachse
 c Kippen: Drehbewegung seitlich quer zur Frontscheibe
 d Nicken: Drehbewegung seitlich in Richtung Frontscheibe

Bild 6.6: Bewegungsrichtungen beim Ausrichten des Sicherheits-Sensors

6.2.3 Befestigung über Nutensteine BT-NC60

Standardmäßig werden Sender und Empfänger mit je 2 Nutensteinen BT-NC60 in der seitlichen Nut ausgeliefert. Damit kann der Sicherheits-Sensor einfach über vier M6-Schrauben an der abzusichernden Maschine oder Anlage befestigt werden. Das Verschieben in Nutrichtung zur Einstellung der Höhe ist möglich, Drehen, Kippen und Nicken hingegen nicht.

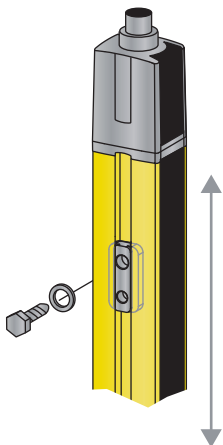


Bild 6.7: Montage über Nutensteine BT-NC60

6.2.4 Befestigung über Drehhalterung BT-2HF

Mit der separat zu bestellenden Drehhalterung (siehe Kapitel 15 "Bestellhinweise und Zubehör") kann der Sicherheits-Sensor wie folgt justiert werden:

- Verschieben durch die vertikalen Langlöcher in der Wandplatte der Drehhalterung
- Drehen um 360° um die Längsachse durch Fixierung am anschraubbaren Kegel
- Nicken in Richtung Schutzfeld durch horizontale Langlöcher in der Wandbefestigung
- Kippen um die Tiefenachse

Durch die Befestigung an der Wand über Langlöcher kann die Halterung nach Lösen der Schrauben über die Anschlusskappe gehoben werden. Die Halterungen müssen deshalb bei einem Gerätetausch nicht von der Wand entfernt werden. Das Lösen der Schrauben ist ausreichend.

Für erhöhte mechanische Belastungen sind die Halterungen auch in schwingungsgedämpfter Version erhältlich (BT-2HF-S) (siehe Kapitel 15 "Bestellhinweise und Zubehör").

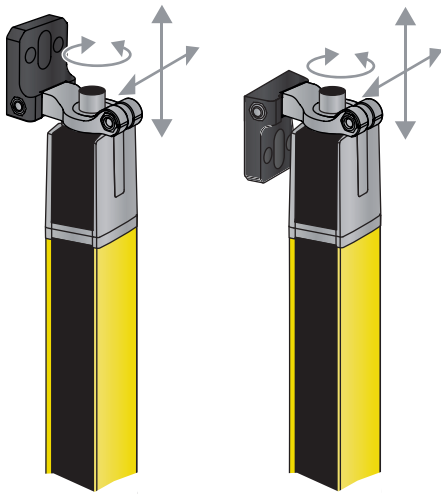


Bild 6.8: Montage über Drehhalterung BT-2HF

6.2.5 Befestigung über schwenkbare Halter BT-2SB10

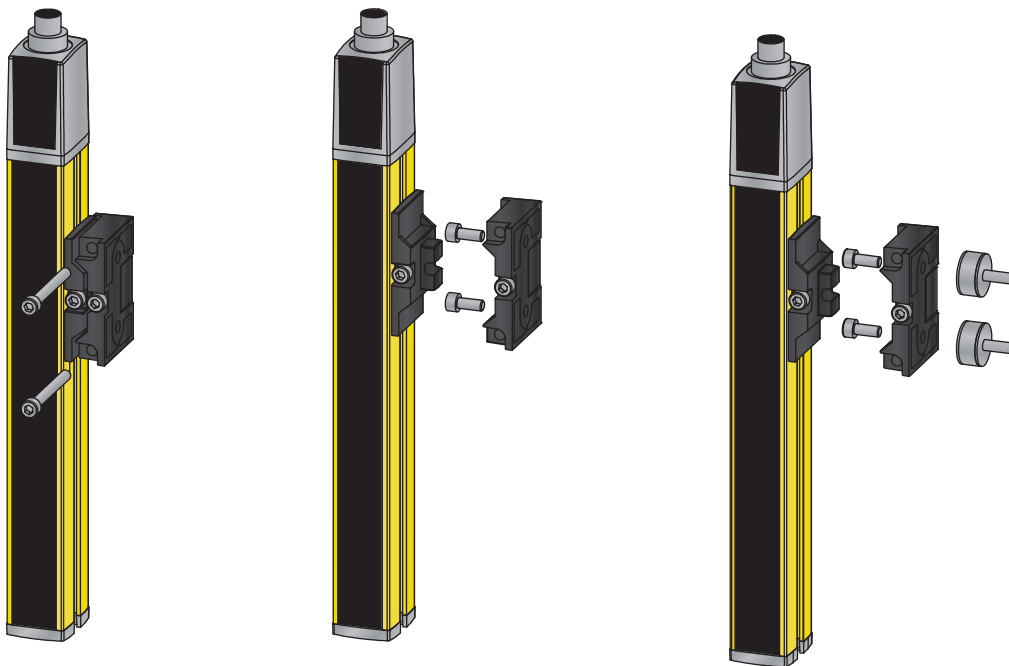


Bild 6.9: Montage über schwenkbare Halter BT-2SB10

Bei längeren Schutzfeldhöhen > 900 mm wird der Einsatz der schwenkbaren Halterungen BT-2SB10 empfohlen (siehe Kapitel 15 "Bestellhinweise und Zubehör"). Für erhöhte mechanische Anforderungen sind diese auch in schwingungsgedämpfter Form erhältlich (BT-2SB10-S). Abhängig von Einbausituation, Umgebungsbedingung und Schutzfeldlänge (> 1200 mm) können auch weitere Halterungen nötig sein.

6.2.6 Einseitige Befestigung am Maschinentisch

Der Sicherheits-Sensor kann über eine M5-Schraube am Sackloch in der Endkappe direkt auf dem Maschinentisch befestigt werden. Am anderen Ende kann z. B. eine Drehhalterung BT-2HF verwendet werden, so dass trotz einseitiger Fixierung Drehbewegungen zur Justierung möglich sind. Die volle Auflösung des Sicherheits-Sensors bleibt dadurch an allen Stellen des Schutzfelds bis hinunter auf den Maschinentisch erhalten.

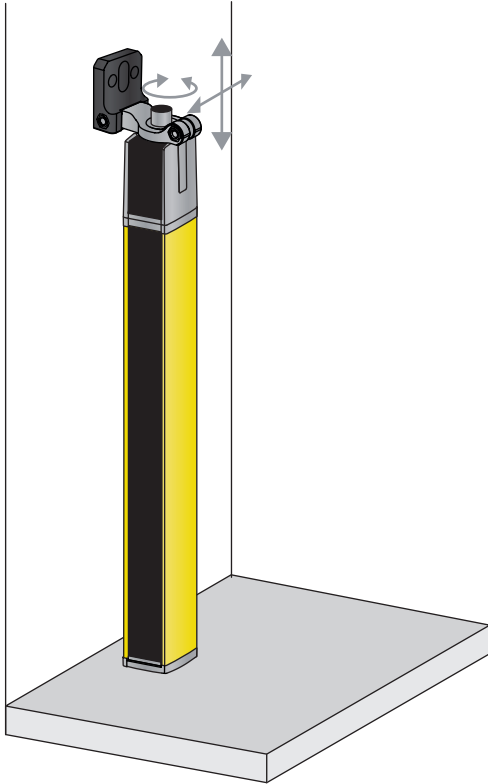




Bild 6.10: Befestigung direkt auf dem Maschinentisch

 WARNUNG	
	<p>Beeinträchtigung der Schutzfunktion durch Umspiegelungen am Maschinentisch!</p> <ul style="list-style-type: none"> ↳ Sorgen Sie dafür, dass Umspiegelungen am Maschinentisch sicher vermieden werden. ↳ Prüfen Sie nach der Montage und danach täglich das Detektionsvermögen des Sicherheits-Sensors im gesamten Schutzfeld mit Hilfe eines Prüfstabs (siehe Kapitel 9.3.1 "Checkliste – Regelmäßig durch Bediener").

6.3 Zubehör montieren

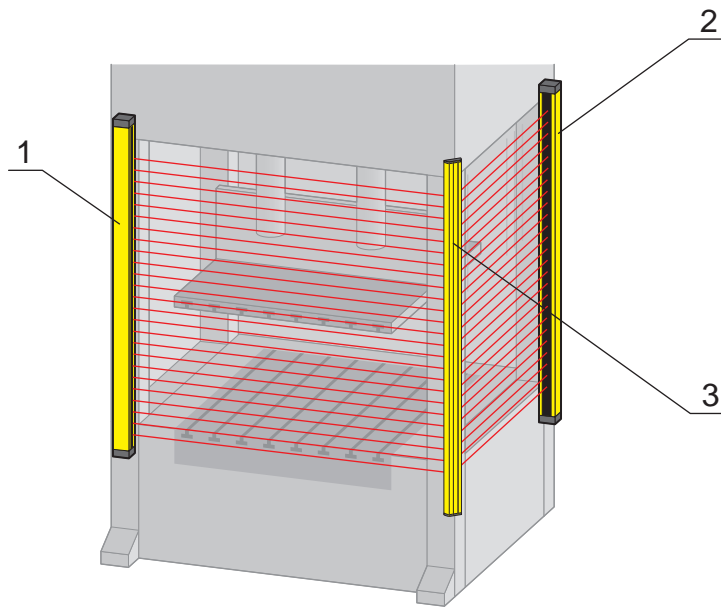
6.3.1 Umlenkspiegel für mehrseitige Absicherungen

Für mehrseitige Absicherungen ist es wirtschaftlich, das Schutzfeld mit einem oder zwei Umlenkspiegeln umzulenken. Dazu bietet Leuze electronic:

- Umlenkspiegel UM60 zur Befestigung an der Maschine in verschiedenen Längen (siehe Kapitel 15 "Bestellhinweise und Zubehör")
- geeignete Drehhalterungen BT-2UM60
- Umlenkspiegel-Säulen UMC-1000-S2 ... UMC-1900-S2 mit federgedämpftem Fuß zur freistehenden Bodenmontage

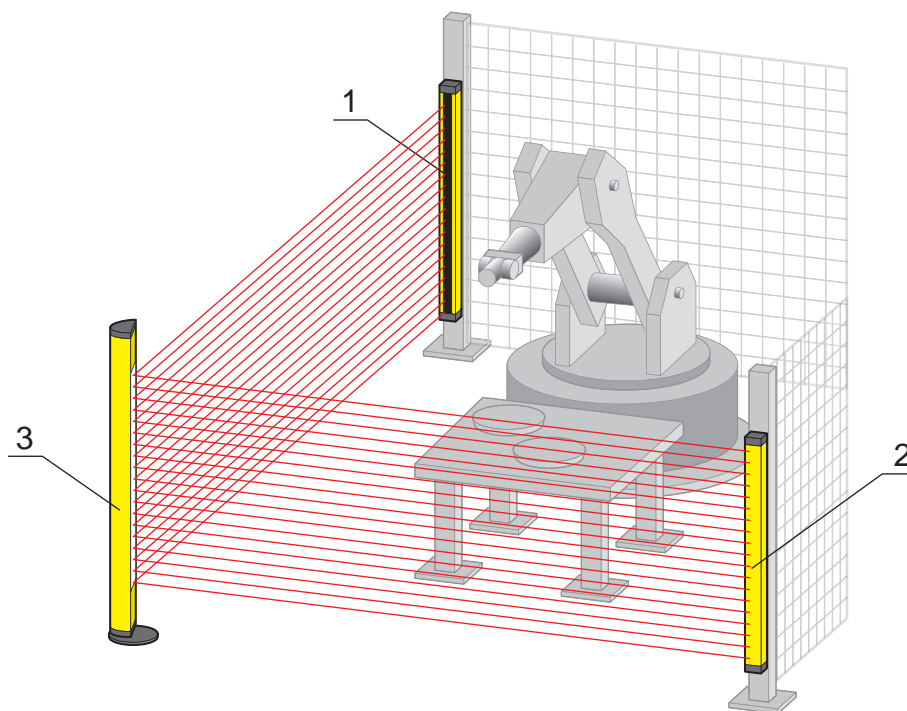
Pro Umlenkung reduziert sich die Reichweite um ca. 10 %. Zur Ausrichtung von Sender und Empfänger wird eine Laserausrichthilfe mit Rotlichtlaser empfohlen (siehe Kapitel 8.3 "Ausrichten von Umlenkspiegeln mit der Laserausrichthilfe").

- ↳ Beachten Sie, dass der Abstand zwischen dem Sender und dem ersten Umlenkspiegel nicht größer als 3 m sein darf.



- 1 Sender
- 2 Empfänger
- 3 Umlenkspiegel UM60

Bild 6.11: Anordnung mit Umlenkspiegel zur 2-seitigen Absicherung einer Gefahrstelle



- 1 Sender
- 2 Empfänger
- 3 Umlenkspiegel-Säule UMC

Bild 6.12: Anordnung mit Umlenkspiegel-Säule zur 2-seitigen Absicherung einer Gefahrstelle

6.3.2 Schutzscheiben MLC-PS

Besteht die Gefahr, dass z. B. durch Schweißfunken die Kunststoff-Schutzscheibe der Sicherheits-Sensoren beschädigt wird, kann eine leicht auszuwechselnde Zusatz-Schutzscheibe MLC-PS vor den Sicherheits-Sensoren die Geräte-Schutzscheibe schützen und die Verfügbarkeit des Sicherheits-Sensors deutlich erhöhen. Die Befestigung erfolgt mittels spezieller Klemmhalterungen, die an der seitlichen Längsnut fixiert werden, über je eine von vorn zugängliche Inbusschraube. Die Reichweite des Sicherheits-Sensors reduziert sich um ca. 5 %, bei Verwendung von Schutzscheiben auf Sender und Empfänger um 10 %. Es sind Halterungssets mit 2 und 3 Klemmhalterungen verfügbar.

HINWEIS



Ab einer Baulänge von 1200 mm werden 3 Klemmhalterungen empfohlen.

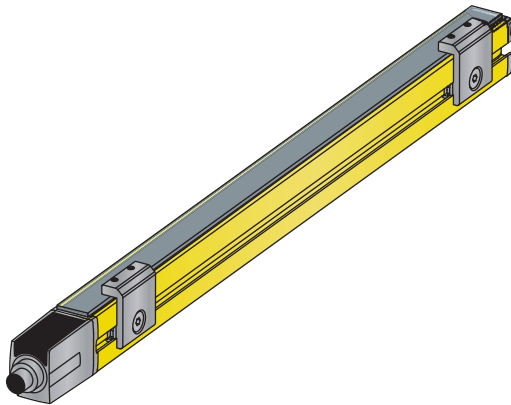







Bild 6.13: Schutzscheibe MLC-PS fixiert mit Klemmhalterung MLC-2PSF

7 Elektrischer Anschluss

 WARNUNG	
	<p>Schwere Unfälle durch fehlerhaften elektrischen Anschluss oder falsche Funktionswahl!</p> <ul style="list-style-type: none"> ↳ Lassen Sie den elektrischen Anschluss nur durch Personen mit notwendiger Befähigung (siehe Kapitel 2.2 "Notwendige Befähigungen") durchführen. ↳ Stellen Sie sicher, dass der Sicherheits-Sensor gegen Überstrom gesichert ist. ↳ Aktivieren Sie bei Zugangssicherungen die Anlauf-/Wiederanlaufsperrung und achten Sie darauf, dass Sie aus dem Gefahrenbereich heraus nicht entriegelt werden kann. ↳ Wählen Sie die Funktionen so, dass der Sicherheits-Sensor bestimmungsgemäß verwendet werden kann (siehe Kapitel 2.1 "Bestimmungsgemäße Verwendung und vorhersehbare Fehlanwendung"). ↳ Wählen Sie die sicherheitsrelevanten Funktionen für den Sicherheits-Sensor aus (siehe Kapitel 4 "Funktionen"). ↳ Schleifen Sie grundsätzlich beide Sicherheits-Schaltausgänge OSSD1 und OSSD2 in den Arbeitskreis der Maschine ein. ↳ Signalausgänge dürfen nicht zum Schalten von sicherheitsrelevanten Signalen verwendet werden.
HINWEIS	
	<p>SELV/PELV!</p> <ul style="list-style-type: none"> ↳ Die externe Spannungsversorgung muss gemäß EN 60204-1 einen kurzzeitigen Netzausfall von 20 ms überbrücken. Das Netzteil muss sichere Netztrennung (SELV/PELV) und eine Stromreserve von mindestens 2 A gewährleisten.
HINWEIS	
	<p>Verlegung von Leitungen!</p> <ul style="list-style-type: none"> ↳ Verlegen Sie alle Anschluss- und Signalleitungen innerhalb des elektrischen Einbauraumes oder dauerhaft in Kabelkanälen. ↳ Verlegen Sie die Leitungen so, dass sie gegen äußere Beschädigungen geschützt sind. ↳ Weitere Informationen: siehe EN ISO 13849-2, Tabelle D.4.
HINWEIS	
	<p>Bei besonderen EMV-Belastungen wird der Einsatz geschirmter Leitungen empfohlen.</p>

7.1 Steckerbelegung Sender und Empfänger

7.1.1 Sender MLC 300

Sender MLC 300 sind mit einem 5-poligen M12-Rundsteckverbinder ausgestattet.

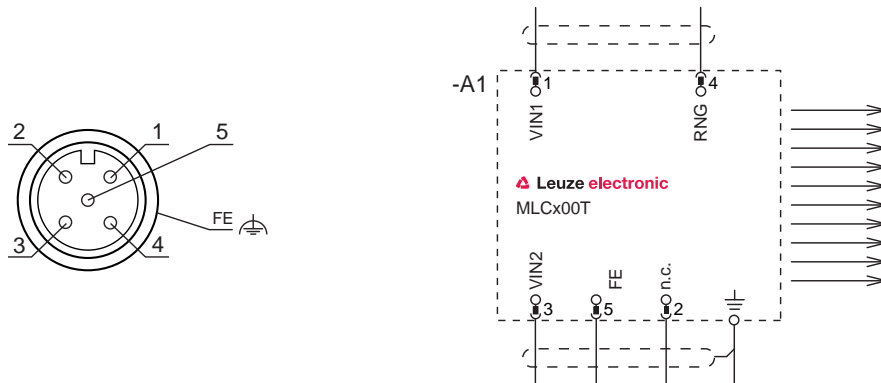


Bild 7.1: Steckerbelegung und Anschlussbild Sender

Tabelle 7.1: Steckerbelegung Sender

Pin	Aderfarbe (CB-M12-xx000E-5GF)	Sender
1	braun	VIN1 - Versorgungsspannung
2	weiß	n.c.
3	blau	VIN2 - Versorgungsspannung
4	schwarz	RNG - Reichweite
5	grau	FE- Funktionserde, Schirm
FE		FE- Funktionserde, Schirm

Die Polarität der Versorgungsspannung wählt den Übertragungskanal des Senders:

- VIN1 = +24 V, VIN2 = 0 V: Übertragungskanal C1
- VIN1 = 0 V, VIN2 = +24 V: Übertragungskanal C2

Die Beschaltung von Pin 4 legt die Sendeleistung und damit die Reichweite fest:

- Pin 4 = +24 V: Standard-Reichweite
- Pin 4 = 0 V oder offen: Reduzierte Reichweite

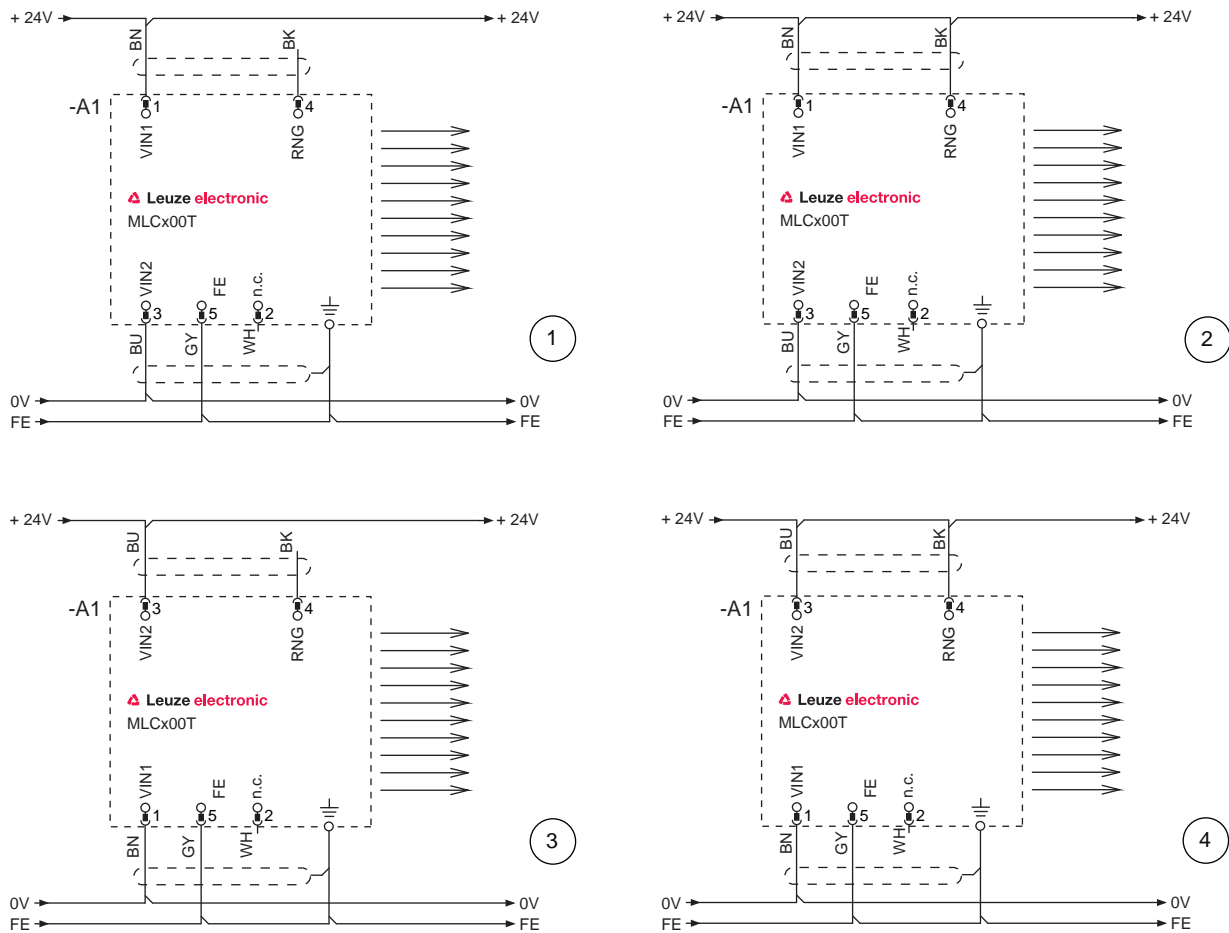


Bild 7.2: Anschlussbeispiele Sender

7.1.2 Empfänger MLC 320

Empfänger MLC 320 sind mit einem 8-poligen M12-Rundsteckverbinder ausgestattet.

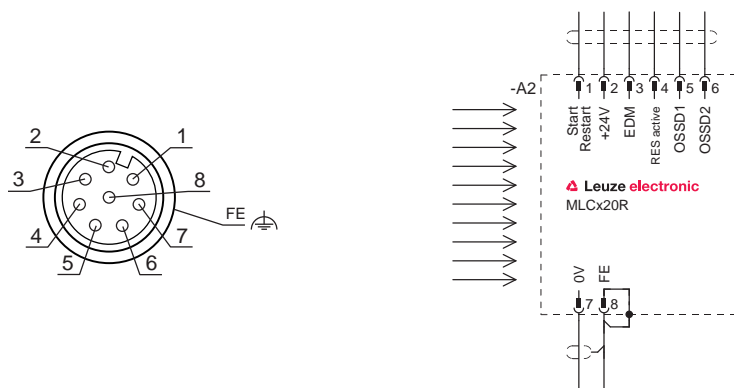


Bild 7.3: Steckerbelegung und Anschlussbild Empfänger

Tabelle 7.2: Steckerbelegung Empfänger

Pin	Aderfarbe (CB-M12-xx000E-5GF)	Empfänger
1	weiß	IO1 - Steuereingang Rücksetztaste, Meldeausgang Start-/Restart Schließer gegen 24 V DC Ausgang Reset-Taster-Lampe (invertierter OSSD)
2	braun	VIN1 - Versorgungsspannung 24 V DC für Übertragungskanal C1 0 V für Übertragungskanal C2
3	grün	IN3 - Steuereingang Schützkontrolle (EDM) 24 V DC: ohne EDM 0 V: mit EDM und Rückführkreis geschlossen hochohmig: mit EDM und Rückführkreis offen
4	gelb	IN4 - Steuereingang Anlauf-/Wiederanlaufsperr (RES) 24 V DC: mit RES Brücke nach Pin 1: ohne RES (Hinweis: Meldeausgang bleibt funktionell erhalten)
5	grau	OSSD1 - Sicherheits-Schaltausgang
6	rosa	OSSD2 - Sicherheits-Schaltausgang
7	blau	VIN2 - Versorgungsspannung 0 V: für Übertragungskanal C1 24 V DC für Übertragungskanal C2
8	rot	FE- Funktionserde, Schirm Geräteintern auf Gehäuse verdrahtet
FE		FE- Funktionserde, Schirm

Die Polarität der Versorgungsspannung wählt den Übertragungskanal des Empfängers:

- VIN1 = +24 V, VIN2 = 0 V: Übertragungskanal C1
- VIN1 = 0 V, VIN2 = +24 V: Übertragungskanal C2

7.2 Schaltungsbeispiele

7.2.1 Schaltungsbeispiel MLC 320

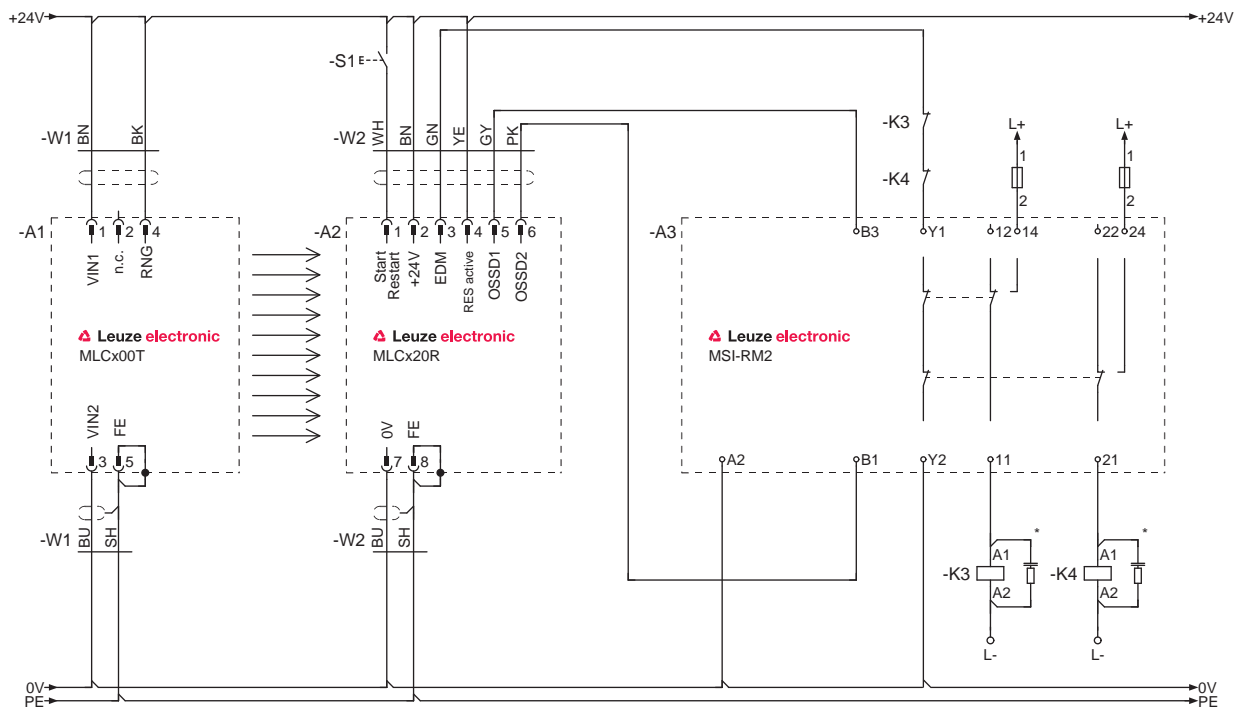




Bild 7.4: Schaltungsbeispiel mit nachgeschaltetem Sicherheits-Schaltgerät MSI-RM2

8 In Betrieb nehmen

 WARNUNG	
	<p>Schwere Verletzungen durch unsachgemäß angewendeten Sicherheits-Sensor!</p> <ul style="list-style-type: none"> ↪ Stellen Sie sicher, dass die gesamte Einrichtung und die Einbindung der optoelektronischen Schutzeinrichtung von beauftragten Personen mit notwendiger Befähigung (siehe Kapitel 2.2 "Notwendige Befähigungen") geprüft wurden. ↪ Stellen Sie sicher, dass ein Gefahr bringender Prozess nur bei eingeschaltetem Sicherheits-Sensor gestartet werden kann.

Voraussetzungen:

- Sicherheits-Sensor korrekt montiert (siehe Kapitel 6 "Montage") und angeschlossen (siehe Kapitel 7 "Elektrischer Anschluss")
- Bedienpersonal wurde bzgl. der korrekten Benutzung unterwiesen
- Gefahr bringender Prozess ist abgeschaltet, Ausgänge des Sicherheits-Sensors sind abgeklemmt und Anlage ist gegen Wiedereinschalten gesichert
- ↪ Prüfen Sie nach der Inbetriebnahme die Funktion des Sicherheits-Sensors (siehe Kapitel 9.1 "Vor der Inbetriebnahme und nach Modifikation").

8.1 Einschalten


Anforderungen an die Versorgungsspannung (Netzteil):

- Die sichere Netztrennung ist gewährleistet.
- Eine Stromreserve von mindestens 2 A ist verfügbar.
- Die Funktion RES ist aktiviert – entweder im Sicherheits-Sensor oder in nachfolgender Steuerung.
- ↪ Schalten Sie den Sicherheits-Sensor ein.
- ⇒ Der Sicherheits-Sensor führt einen Selbsttest durch und zeigt danach die Ansprechzeit des Empfängers an (siehe Kapitel 3.3.2 "Betriebsanzeigen am Empfänger MLC 320").

Einsatzbereitschaft des Sensors prüfen

- ↪ Prüfen Sie, ob LED1 dauerhaft grün oder rot leuchtet (siehe Kapitel 3.3.2 "Betriebsanzeigen am Empfänger MLC 320").
- ⇒ Der Sicherheits-Sensor ist einsatzbereit.

8.2 Sensor ausrichten

HINWEIS	
	<p>Betriebsstörung durch fehler- oder mangelhaftes Ausrichten!</p> <ul style="list-style-type: none"> ↪ Lassen Sie die Ausrichtung im Rahmen der Inbetriebnahme nur von Personen mit notwendiger Befähigung (siehe Kapitel 2.2 "Notwendige Befähigungen") vornehmen. ↪ Beachten Sie die Datenblätter und Montageanleitungen der einzelnen Komponenten.


Vorjustage

Befestigen Sie Sender und Empfänger in vertikaler oder horizontaler Lage und auf gleicher Höhe so, dass


- die Frontscheiben zueinander gerichtet sind.
- die Anschlüsse von Sender und Empfänger in die gleiche Richtung zeigen.
- Sender und Empfänger parallel zueinander angeordnet sind, d. h. gleichen Abstand zueinander am Anfang und Ende der Geräte haben.

Die Ausrichtung kann bei freiem Schutzfeld durch Beobachten der Leuchtdioden und der 7-Segment-Anzeige vorgenommen werden (siehe Kapitel 3.3 "Anzeigeelemente").

- ↪ Lösen Sie die Schrauben der Halterungen bzw. der Gerätesäulen.


HINWEIS	
	Lockern Sie die Schrauben nur soweit, dass die Geräte gerade noch bewegt werden können.

- ↪ Drehen Sie den Empfänger nach links bis LED1 gerade noch grün blinkt bzw. noch nicht rot leuchtet. Gegebenenfalls müssen Sie vorher auch den Sender drehen.
 - ⇒ Der Empfänger mit aktivierter Ausricht-Anzeige zeigt blinkende Segmente in der 7-Segment-Anzeige.
- ↪ Notieren Sie den Wert des Verdrehwinkels.
- ↪ Drehen Sie den Empfänger nach rechts bis LED1 gerade noch grün blinkt bzw. noch nicht rot leuchtet.
- ↪ Notieren Sie den Wert des Verdrehwinkels.
- ↪ Stellen Sie die optimale Position des Empfängers ein. Diese liegt in der Mitte der beiden Werte der Verdrehwinkel nach links und rechts.
- ↪ Ziehen Sie die Befestigungsschrauben des Empfängers fest.
- ↪ Richten Sie nun den Sender nach der gleichen Methode aus und achten Sie dabei auf die Anzeigeelemente des Empfängers (siehe Kapitel 3.3.2 "Betriebsanzeigen am Empfänger MLC 320").

HINWEIS	
	Als Zubehör sind auch separate Ausrichthilfen wie AC-ALM erhältlich.

8.3 Ausrichten von Umlenkspiegeln mit der Laserausrichthilfe



Bei der Anwendung von Umlenkspiegeln zur mehrseitigen Gefahrstellensicherung und Zugangssicherung wird eine externe Laserausrichthilfe empfohlen (siehe Kapitel 15 "Bestellhinweise und Zubehör").

HINWEIS	
	Die externe Laserausrichthilfe erleichtert durch ihren deutlich sichtbaren Rotlichtpunkt die korrekte Einstellung sowohl von Sender und Empfänger als auch der Umlenkspiegel.

- ↪ Befestigen Sie die Laserausrichthilfe oben an der Seitennut des Senders. Eine Montageanleitung liegt dem Zubehör bei.
- ↪ Schalten Sie den Laser ein. Beachten Sie die Bedienungsanleitung der Laserausrichthilfe bezüglich der Sicherheitshinweise und der Aktivierung der Laserausrichthilfe.
- ↪ Lösen Sie die Halterung des Senders und drehen und/oder kippen und/oder nicken Sie das Gerät so, dass der Laserpunkt oben auf den ersten Umlenkspiegel auftrifft (siehe Kapitel 6.2.2 "Definition von Bewegungsrichtungen").
- ↪ Setzen Sie den Laser jetzt unten auf den Sender und justieren ihn so, dass der Laserpunkt unten auf den Umlenkspiegel auftrifft.
- ↪ Setzen Sie den Laser erneut oben auf den Sender und überprüfen Sie, ob der Laserpunkt immer noch oben auf den Umlenkspiegel auftrifft. Ist das nicht der Fall muss ggf. die Montagehöhe des Senders verändert werden.
- ↪ Wiederholen Sie den Vorgang solange, bis der Laser sowohl unten als auch oben auf den entsprechenden Punkt des Umlenkspiegels auftrifft.
- ↪ Richten Sie den Umlenkspiegel durch Drehen, Kippen und Nicken so aus, dass der Laserpunkt in beiden Positionen entweder auf den nächsten Umlenkspiegel oder auf den Empfänger auftrifft.
- ↪ Wiederholen Sie den Vorgang in umgekehrter Richtung nach Aufsetzen der Laserausrichthilfe oben und unten auf den Empfänger. Der Laserstrahl muss bei korrekt ausgerichtetem Empfänger nun in beiden Fällen auf den Sender treffen.
- ↪ Entfernen Sie die Laserausrichthilfe vom Sicherheits-Sensor.
- ↪ Das Schutzfeld ist frei. LED1 am Empfänger leuchtet dauerhaft grün. Die OSSD schalten ein.

8.4 Anlauf-/Wiederanlaufsperrung entriegeln

Mit der Rücksetz-Taste kann die Anlauf-/Wiederanlaufsperrung entriegelt werden. Die verantwortliche Person kann damit nach Prozessunterbrechungen (durch Auslösen der Schutzfunktion, Ausfall der Spannungsversorgung) den Zustand EIN des Sicherheits-Sensors wieder herstellen.

 WARNUNG	
	<p>Schwere Verletzungen durch vorzeitiges Entriegeln der Anlauf-/Wiederanlaufsperrung!</p> <p>Wenn die Anlauf-/Wiederanlaufsperrung entriegelt wird, kann die Anlage automatisch anlaufen.</p> <p>↪ Stellen Sie vor Entriegeln der Anlauf-/Wiederanlaufsperrung sicher, dass sich keine Personen im Gefahrenbereich befinden.</p>


Die rote LED des Empfängers leuchtet, solange der Wiederanlauf gesperrt ist (OSSDs aus). Die gelbe LED leuchtet wenn bei aktivierter RES das Schutzfeld frei ist (entriegelungsbereit).

- ↪ Stellen Sie sicher, dass das aktive Schutzfeld frei ist.
- ↪ Stellen Sie sicher, dass sich keine Personen im Gefahrenbereich befinden.
- ↪ Drücken Sie die Rücksetz-Taste und lassen Sie sie innerhalb von 0,15 bis 4 s wieder los. Der Empfänger schaltet in den Zustand EIN.



Falls Sie die Rücksetz-Taste länger als 4 s gedrückt halten:

- ab 4 s: Die Rücksetz-Anforderung wird ignoriert.
- ab 30 s: Es wird ein Schluss gegen +24 V am Rücksetz-Eingang angenommen und der Empfänger geht in den Verriegelungszustand (siehe Kapitel 11.1 "Was tun im Fehlerfall?").

9 Prüfen

HINWEIS	
	<ul style="list-style-type: none"> ↪ Sicherheits-Sensoren müssen nach ihrer Gebrauchsdauer ausgetauscht werden (siehe Kapitel 14 "Technische Daten"). ↪ Tauschen Sie die Sicherheits-Sensoren immer komplett aus. ↪ Beachten Sie ggfs. national gültige Vorschriften zu den Prüfungen. ↪ Dokumentieren Sie alle Prüfungen in nachvollziehbarer Weise und fügen Sie die Konfiguration des Sicherheits-Sensors inkl. der Daten für Sicherheits- und Mindestabstände den Unterlagen bei.

9.1 Vor der Inbetriebnahme und nach Modifikation

 WARNUNG	
	<p>Schwere Verletzungen durch nicht vorhersehbares Verhalten der Maschine bei Inbetriebnahme!</p> <ul style="list-style-type: none"> ↪ Stellen Sie sicher, dass sich keine Personen im Gefahrenbereich befinden.

- ↪ Lassen Sie Bediener vor Aufnahme der Tätigkeit unterweisen. Die Unterweisung liegt im Verantwortungsbereich des Maschinenbetreibers.
- ↪ Bringen Sie Hinweise zur täglichen Prüfung in der Landessprache der Bediener gut sichtbar an der Maschine an, z. B. durch Ausdrucken des entsprechenden Kapitels (siehe Kapitel 9.3 "Regelmäßig durch Bediener").
- ↪ Prüfen Sie die elektrische Funktion und Installation gemäß diesem Dokument.

Gemäß IEC 62046 und nationalen Vorschriften (z. B. EU-Richtlinie 2009/104/EG) sind Prüfungen durch befähigte Personen (siehe Kapitel 2.2 "Notwendige Befähigungen") in folgenden Situationen vorgeschrieben:

- Vor der Inbetriebnahme
- Nach Modifikationen der Maschine
- Nach längerem Stillstand der Maschine
- Nach Umrüstung oder Neukonfiguration der Maschine

↪ Zur Vorbereitung prüfen Sie die wichtigsten Kriterien für den Sicherheits-Sensor gemäß der nachfolgenden Checkliste (siehe Kapitel 9.1.1 "Checkliste für Integrator – Vor der Inbetriebnahme und nach Modifikationen"). Die Abarbeitung der Checkliste ersetzt nicht die Prüfung durch befähigte Personen (siehe Kapitel 2.2 "Notwendige Befähigungen")!

⇒ Erst wenn die einwandfreie Funktion des Sicherheits-Sensors festgestellt ist, darf er in den Steuerkreis der Anlage eingebunden werden.

9.1.1 Checkliste für Integrator – Vor der Inbetriebnahme und nach Modifikationen


HINWEIS	
	<p>Die Abarbeitung der Checkliste ersetzt nicht die Prüfung durch Personen mit notwendiger Befähigung (siehe Kapitel 2.2 "Notwendige Befähigungen")!</p> <ul style="list-style-type: none"> ↪ Wenn Sie einen der Punkte der nachfolgenden Checkliste mit nein beantworten, darf die Maschine nicht mehr betrieben werden. ↪ Ergänzende Empfehlungen zum Prüfen von Schutzeinrichtungen enthält IEC 62046.

Tabelle 9.1: Checkliste für Integrator – Vor der ersten Inbetriebnahme und nach Modifikationen

Prüfen Sie:	ja	nein	nicht anwendbar
Wird der Sicherheits-Sensor gemäß den einzuhaltenden spezifischen Umgebungsbedingungen betrieben (siehe Kapitel 14 "Technische Daten")?			

Prüfen Sie:	ja	nein	nicht anwendbar
Ist der Sicherheits-Sensor korrekt ausgerichtet und sind alle Befestigungsschrauben und Steckverbinder fest?			
Sind Sicherheits-Sensor, Anschlussleitungen, Steckverbinder, Schutzkappen und Befehlsgeräte unbeschädigt und ohne Anzeichen von Manipulation?			
Entspricht der Sicherheits-Sensor dem geforderten Sicherheitsniveau (PL, SIL, Kategorie)?			
Sind beide Sicherheits-Schaltausgänge (OSSDs) entsprechend der erforderlichen Sicherheitskategorie in die nachfolgende Maschinensteuerung eingebunden?			
Sind vom Sicherheits-Sensor angesteuerte Schaltelemente entsprechend dem geforderten Sicherheitsniveau (PL, SIL, Kategorie) überwacht (z. B. Schütze durch EDM)?			
Sind alle Gefahrstellen im Umfeld des Sicherheits-Sensors nur durch das Schutzfeld des Sicherheits-Sensors zugänglich?			
Sind notwendige zusätzliche Schutzeinrichtungen im näheren Umfeld (z. B. Schutzgitter) korrekt montiert und gegen Manipulation gesichert?			
Wenn ein unerkannter Aufenthalt zwischen Sicherheits-Sensor und Gefahrstelle möglich ist: Ist eine zugeordnete Anlauf-/Wiederanlaufsperrfunktion funktionsfähig?			
Ist das Befehlsgerät für das Entriegeln der Anlauf-/Wiederanlaufsperrfunktion so angebracht, dass es aus der Gefahrenzone nicht erreichbar und vom Ort der Installation eine vollständige Übersicht über die Gefahrenzone gegeben ist?			
Ist die maximale Nachlaufzeit der Maschine gemessen und dokumentiert?			
Wird der erforderliche Sicherheitsabstand eingehalten?			
Führt die Unterbrechung mit einem dafür vorgesehenen Testkörper zu einem Stopp der gefahrbringenden Bewegung(en)?			
Ist der Sicherheits-Sensor während der gesamten gefahrbringenden Bewegung(en) wirksam?			
Ist der Sicherheitssensor in allen relevanten Betriebsarten der Maschine wirksam?			
Wird ein Anlaufen gefahrbringender Bewegungen sicher verhindert, wenn ein aktiver Lichtstrahl oder das Schutzfeld mit einem dafür vorgesehenen Testkörper unterbrochen ist?			
Wurde das Sensordetektionsvermögen (siehe Kapitel 9.3.1 "Checkliste – Regelmäßig durch Bediener") erfolgreich geprüft?			
Abstände zu reflektierenden Flächen wurden bei der Projektierung beachtet und anschließend wurden keine Umspiegelungen festgestellt?			
Sind Hinweise zur regelmäßigen Prüfung des Sicherheits-Sensors für Bediener lesbar und gut sichtbar angebracht?			
Sind Änderungen der Sicherheitsfunktion (z. B.: SPG, Blanking, Schutzfeldumschaltung) nicht auf einfache Weise manipulierbar?			
Sind Einstellungen, die zu einem unsicheren Zustand führen können nur mittels Schlüssel, Passwort oder Werkzeug möglich?			
Bestehen Anzeichen, die Manipulationsanreize darstellen?			
Wurden die Bediener vor Aufnahme der Tätigkeit unterwiesen?			

9.2 Regelmäßig durch befähigte Personen

Regelmäßige Prüfungen des sicheren Zusammenwirkens von Sicherheits-Sensor und Maschine müssen von Personen mit notwendiger Befähigung (siehe Kapitel 2.2 "Notwendige Befähigungen") durchgeführt werden, damit Veränderungen der Maschine oder unerlaubte Manipulationen des Sicherheits-Sensors aufgedeckt werden können.

Gemäß IEC 62046 und nationalen Vorschriften (z. B. EU-Richtlinie 2009/104/EG) sind Prüfungen bei verschleißbehafteten Elementen durch Personen mit notwendiger Befähigung (siehe Kapitel 2.2 "Notwendige Befähigungen") in regelmäßigen Abständen vorgeschrieben. National gültige Vorschriften regeln ggf. die Prüfintervalle (Empfehlung nach IEC 62046: 6 Monate).

- ↳ Lassen Sie alle Prüfungen von Personen mit notwendiger Befähigung (siehe Kapitel 2.2 "Notwendige Befähigungen") durchführen.
- ↳ Berücksichtigen sie national gültige Vorschriften und die darin geforderten Fristen.
- ↳ Beachten sie als Vorbereitung die Checkliste (siehe Kapitel 9.1 "Vor der Inbetriebnahme und nach Modifikation").

9.3 Regelmäßig durch Bediener

Die Funktion des Sicherheits-Sensors muss in Abhängigkeit des Risikos gemäß der nachfolgenden Checkliste geprüft werden, damit Beschädigungen oder unerlaubte Manipulationen entdeckt werden können.

Der Prüfzyklus muss, abhängig von der Risikobeurteilung, durch den Integrator oder Betreiber festgelegt werden (z. B. täglich, bei Schichtwechsel, ...) oder er ist durch nationale oder berufsgenossenschaftliche Bestimmungen ggf. abhängig vom Maschinentyp vorgegeben.

Aufgrund komplexer Maschinen und Prozesse kann es unter Umständen nötig sein, einige Punkte in größeren Zeitabständen zu prüfen. Beachten Sie daher die Einteilung in "Prüfen Sie mindestens" und "Prüfen Sie nach Möglichkeit".

HINWEIS



Bei großen Abständen zwischen Sender und Empfänger sowie bei der Verwendung von Umlenkspiegeln kann eine zweite Person notwendig sein.



WARNUNG



Schwere Verletzungen durch nicht vorhersehbares Verhalten der Maschine bei der Prüfung!

- ↳ Stellen Sie sicher, dass sich keine Personen im Gefahrenbereich befinden.
- ↳ Lassen Sie Bediener vor Aufnahme der Tätigkeit unterweisen und stellen Sie geeignete Testkörper sowie eine geeignete Prüfanweisung zur Verfügung.

9.3.1 Checkliste – Regelmäßig durch Bediener


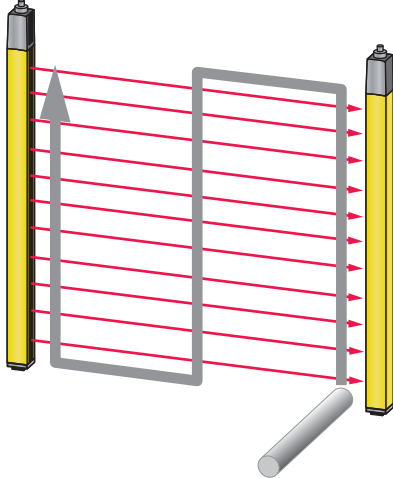
HINWEIS	
	<p>↳ Wenn Sie einen der Punkte der nachfolgenden Checkliste mit nein beantworten, darf die Maschine nicht mehr betrieben werden.</p>

Tabelle 9.2: Checkliste – Regelmäßige Funktionsprüfung durch unterwiesene Bediener/Personen

Prüfen Sie mindestens:	ja	nein
Sind Sicherheits-Sensor sowie Steckverbindungen fest montiert und frei von offensichtlichen Beschädigung, Veränderung oder Manipulation?		
Wurden an Zugriffs- oder Zutrittsmöglichkeiten keine offensichtliche Veränderungen vorgenommen?		
<p>Prüfen Sie die Wirksamkeit des Sicherheits-Sensors:</p> <ul style="list-style-type: none"> • Die LED 1 am Sicherheits-Sensor muss grün leuchten (siehe Kapitel 3.3.2 "Betriebsanzeigen am Empfänger MLC 320"). • Unterbrechen Sie einen aktiven Strahl oder das Schutzfeld (gemäß Bild) mit einem geeigneten lichtundurchlässigen Prüfkörper: <div style="text-align: center;">  </div> <p>Prüfen der Schutzfeldfunktion mit Prüfstab (nur für Sicherheits- Lichtvorhänge mit einer Auflösung von 14 ... 40 mm). Bei Lichtvorhängen mit unterschiedlichen Auflösungsbereichen ist diese Prüfung für jeden Auflösungsbereich separat durchzuführen.</p> <ul style="list-style-type: none"> • Leuchtet die OSSD-LED am Empfänger bei unterbrochenem Schutzfeld dauerhaft rot? 		
Prüfen Sie nach Möglichkeit bei laufendem Betrieb:	ja	nein
Schutzeinrichtung mit Annäherungsfunktion: Bei eingeleitetem Maschinenbetrieb wird das Schutzfeld mit dem Testkörper unterbrochen – werden dabei die offensichtlichen gefährbringenden Maschinenteile ohne offenkundige Verzögerung still gesetzt?		
Schutzeinrichtung mit Anwesenheitserkennung: Das Schutzfeld wird mit dem Testkörper unterbrochen – ist hierbei der Betrieb offensichtlicher gefährbringender Maschinenteile verhindert?		

10 Pflegen

HINWEIS**Betriebsstörungen durch Verschmutzung von Sender und Empfänger!**

Die Oberflächen der Frontscheibe an den Stellen der Strahleintritte und Strahlaustritte von Sender, Empfänger und ggf. Umlenkspiegel dürfen nicht verkratzt oder aufgeraut sein.

↪ Verwenden Sie keine chemischen Reinigungsmittel.

Voraussetzungen für die Reinigung:

- Anlage ist sicher stillgesetzt und gegen Wiedereinschalten gesichert.

↪ Reinigen Sie den Sicherheits-Sensor, je nach Verschmutzungsgrad, regelmäßig.

HINWEIS**Elektrostatiche Aufladung der Frontscheiben verhindern!**

↪ Verwenden Sie zur Reinigung der Frontscheiben von Sender und Empfänger ausschließlich feuchte Tücher.

11 Fehler beheben

11.1 Was tun im Fehlerfall?

Anzeigeelemente (siehe Kapitel 3.3 "Anzeigeelemente") erleichtern nach dem Einschalten des Sicherheits-Sensors das Überprüfen der ordnungsgemäßen Funktion und das Auffinden von Fehlern.

Im Fehlerfall können Sie an den Anzeigen der Leuchtdioden den Fehler erkennen bzw. an der 7-Segment-Anzeige eine Meldung ablesen. Anhand der Fehlermeldung können Sie die Ursache für den Fehler feststellen und Maßnahmen zur Fehlerbeseitigung einleiten.

HINWEIS	
	<p>Wenn sich der Sicherheits-Sensor mit einer Fehleranzeige meldet, können Sie deren Ursache häufig selbst beheben!</p> <ul style="list-style-type: none"> ↳ Schalten Sie die Maschine ab und lassen Sie sie ausgeschaltet. ↳ Analysieren Sie die Fehlerursache anhand nachfolgender Tabellen und beheben Sie den Fehler. ↳ Falls Sie den Fehler nicht beheben können, kontaktieren Sie die zuständige Leuze electronic Niederlassung oder den Leuze electronic Kundendienst (Service und Support).

11.2 Betriebsanzeigen der Leuchtdioden

Tabelle 11.1: LED-Anzeigen Sender - Ursachen und Maßnahmen

LED	Zustand	Ursache	Maßnahme
LED1	AUS	Sender ohne Versorgungsspannung	Überprüfen Sie das Netzteil und die elektrische Verbindung. Tauschen Sie ggf. das Netzteil aus.
	rot	Gerät ausgefallen	Ersetzen Sie das Gerät.

Tabelle 11.2: LED-Anzeigen Empfänger - Ursachen und Maßnahmen

LED	Zustand	Ursache	Maßnahme
LED1	AUS	Gerät ausgefallen	Ersetzen Sie das Gerät.
	rot (7-Segment-Anzeige beim Hochlauf: "C1" oder "C2" entsprechend Anzahl grüner LEDs am Sender)	Ausrichtung inkorrekt oder Schutzfeld unterbrochen	Entfernen Sie alle Objekte aus dem Schutzfeld. Richten Sie Sender und Empfänger aufeinander aus oder positionieren Sie ausgeblendete Objekte korrekt bezüglich Größe und Position.
	rot (7-Segment-Anzeige beim Hochlauf: "C1". LEDs am Sender: beide grün)	Empfänger ist auf C1, Sender auf C2 gestellt	Stellen Sie Sender und Empfänger auf den gleichen Übertragungskanal ein und richten Sie beide korrekt aus.
	rot (7-Segment-Anzeige beim Hochlauf: "C2". LED1 am Sender: grün)	Empfänger ist auf C2, Sender auf C1 gestellt	Entfernen Sie alle Objekte aus dem Schutzfeld. Richten Sie Sender und Empfänger aufeinander aus oder positionieren Sie ausgeblendete Objekte korrekt bezüglich Größe und Position.
	rot, langsam blinkend, ca. 1 Hz (7-Segment-Anzeige "E x y")	externer Fehler	Überprüfen Sie den Anschluss der Leitungen und die Steuersignale.
	rot, schnell blinkend, ca. 10 Hz (7-Segment-Anzeige "F x y")	interner Fehler	Bei erfolglosem Neustart tauschen Sie das Gerät aus.
	grün, langsam blinkend, ca. 1 Hz	Schwachsignal durch Verschmutzung oder schlechte Ausrichtung	Reinigen Sie die Frontscheiben und überprüfen Sie die Ausrichtung von Sender und Empfänger.
LED2	gelb	Anlauf-/Wiederanlauf-sperre verriegelt und Schutzfeld frei - bereit zum Entriegeln	Falls sich keine Personen im Gefahrenbereich befinden betätigen Sie die Rücksetz-Taste.
	gelb blinkend	In den Betriebsarten 1, 2 und 3 ist der Steuerkreis offen	Schließen Sie den Eingangskreis mit korrekter Polarität und Timing.

11.3 Fehlermeldungen 7-Segment-Anzeige

Tabelle 11.3: Meldungen der 7-Segment-Anzeige (F: interner Gerätefehler, E: externer Fehler, U: Usage-Info bei Anwendungsfehlern)

Fehler	Ursache/Beschreibung	Maßnahmen	Sensor-Verhalten
F[Nr. 0-255]	Interner Fehler	Bei erfolglosem Neustart kontaktieren Sie den Kundendienst.	
AUS	Sehr hohe Überspannung (± 40 V)	Versorgen Sie das Gerät mit korrekter Spannung.	
E01	Querschluss zwischen OSSD1 und OSSD2	Überprüfen Sie die Verdrahtung zwischen OSSD1 und OSSD2.	Automatisches Rücksetzen
E02	Überlast an OSSD1	Überprüfen Sie die Verdrahtung bzw. wechseln Sie die angeschlossene Komponente (Last verringern).	Automatisches Rücksetzen

Fehler	Ursache/Beschreibung	Maßnahmen	Sensor-Verhalten
E03	Überlast an OSSD2	Überprüfen Sie die Verdrahtung bzw. wechseln Sie die angeschlossene Komponente (Last verringern).	Automatisches Rücksetzen
E04	Hochohmiger Kurzschluss nach VCC OSSD1	Überprüfen Sie die Verdrahtung. Tauschen Sie ggf. die Leitung aus.	Automatisches Rücksetzen
E05	Hochohmiger Kurzschluss nach VCC OSSD2	Überprüfen Sie die Verdrahtung. Tauschen Sie ggf. die Leitung aus.	Automatisches Rücksetzen
E06	Kurzschluss gegen GND an OSSD1	Überprüfen Sie die Verdrahtung. Tauschen Sie ggf. die Leitung aus.	Automatisches Rücksetzen
E07	Kurzschluss gegen +24 V an OSSD1	Überprüfen Sie die Verdrahtung. Tauschen Sie ggf. die Leitung aus.	Automatisches Rücksetzen
E08	Kurzschluss gegen GND an OSSD2	Überprüfen Sie die Verdrahtung. Tauschen Sie ggf. die Leitung aus.	Automatisches Rücksetzen
E09	Kurzschluss gegen +24 V an OSSD2	Überprüfen Sie die Verdrahtung. Tauschen Sie ggf. die Leitung aus.	Automatisches Rücksetzen
E10, E11	OSSD-Fehler unbekannter Ursache	Überprüfen Sie die Verdrahtung. Tauschen Sie die Leitung und ggf. den Empfänger aus.	Automatisches Rücksetzen
E14	Unterspannung (< +15 V)	Versorgen Sie das Gerät mit korrekter Spannung.	Automatisches Rücksetzen
E15	Überspannung (> +32 V)	Versorgen Sie das Gerät mit korrekter Spannung.	Automatisches Rücksetzen
E16	Überspannung (> +40 V)	Versorgen Sie das Gerät mit korrekter Spannung.	Verriegeln
E17	Fremdsender erkannt	Entfernen Sie fremde Sender und erhöhen Sie den Abstand zu den spiegelnden Flächen. Falls verfügbar, betätigen Sie die Starttaste.	Verriegeln
E18	Umgebungstemperatur zu hoch	Für korrekte Umgebungsbedingungen sorgen	Automatisches Rücksetzen
E19	Umgebungstemperatur zu niedrig	Für korrekte Umgebungsbedingungen sorgen	Automatisches Rücksetzen
E22	Störung an Stecker-Pin 3 erkannt. Signal-Ausgabe: Ausgangssignal ist ungleich Rücklesewert Signal-Eingang: es schaltet gleichzeitig mit anderer Signalleitung.	Überprüfen Sie die Verdrahtung.	Automatisches Rücksetzen
E23	Störung an Stecker-Pin 4 erkannt. Signal-Ausgabe: Ausgangssignal ist ungleich Rücklesewert Signal-Eingang: es schaltet gleichzeitig mit anderer Signalleitung.	Überprüfen Sie die Verdrahtung.	Automatisches Rücksetzen
E24	Störung an Stecker-Pin 8 erkannt. Signal-Ausgabe: Ausgangssignal ist ungleich Rücklesewert Signal-Eingang: es schaltet gleichzeitig mit anderer Signalleitung.	Überprüfen Sie die Verdrahtung.	Automatisches Rücksetzen

Fehler	Ursache/Beschreibung	Maßnahmen	Sensor-Verhalten
E30	EDM öffnet nicht	Falls verfügbar, betätigen Sie die Starttaste.	Verriegeln
E31	EDM schließt nicht	Falls verfügbar, betätigen Sie die Starttaste.	Verriegeln
E37	Betriebsart EDM im Betrieb verändert	Überprüfen Sie die Richtigkeit der gewählten Betriebsart, korrigieren Sie ggf. die Betriebsart und starten Sie neu.	Verriegeln
E38	Betriebsart Wiederanlaufsperr im Betrieb verändert	Überprüfen Sie die Richtigkeit der gewählten Betriebsart, korrigieren Sie ggf. die Betriebsart und starten Sie neu.	Verriegeln
E39	Betätigungsdauer (2,5 min) für Rücksetz-Taste überschritten oder Leitung kurzgeschlossen	Drücken Sie die Rücksetz-Taste. Bei erfolglosem Neustart überprüfen Sie die Verdrahtung der Rücksetz-Taste.	Automatisches Rücksetzen
E41	Ungültiger Betriebsartenwechsel durch Umkehr der Polarität der Versorgungsspannung im Betrieb	Überprüfen Sie die Verdrahtung und die Programmierung des Gerätes, die dieses Signal steuert.	Verriegeln
E80 ... E86	Ungültige Betriebsart durch Einstellfehler, allgemeine Betriebsarten-Änderung	Z. B. Rücksetz-Taste beim Hochfahren gedrückt, Überprüfen Sie das Schaltbild und die Verdrahtung und starten Sie neu.	Verriegeln
E87	Betriebsart geändert	Überprüfen Sie die Verdrahtung. Starten Sie den Sensor neu.	Verriegeln
E90	Fehlerhafter Anschluss an HOST oder Middle Guest	Anschluss überprüfen, z.B. Abschlussstecker anschließen	Verriegeln

12 Entsorgen

↳ Beachten Sie bei der Entsorgung die national gültigen Bestimmungen für elektronische Bauteile.

13 Service und Support

Service-Hotline

Die Kontaktdaten der Hotline Ihres Landes finden Sie auf unserer Website www.leuze.com unter **Kontakt & Support**.

Reparaturservice und Rücksendung

Defekte Geräte werden in unseren Servicecentern kompetent und schnell instand gesetzt. Wir bieten Ihnen ein umfassendes Servicepaket, um eventuelle Anlagenstillstandszeiten auf ein Minimum zu reduzieren. Unser Servicecenter benötigt folgende Angaben:

- Ihre Kundennummer
- Die Produktbeschreibung oder Artikelbeschreibung
- Seriennummer bzw. Chargennummer
- Grund für die Supportanfrage mit Beschreibung

Bitte melden Sie die betroffene Ware an. Die Rücksendung kann auf unserer Website www.leuze.com unter **Kontakt & Support > Reparaturservice & Rücksendung** einfach angemeldet werden.

Für einen einfachen und schnellen Durchlauf senden wir Ihnen einen Rücksendeauftrag mit der Rücksendeadresse digital zu.

14 Technische Daten

14.1 Allgemeine Daten

Tabelle 14.1: Schutzfelddaten

Physikalische Auflösung [mm]	Reichweite [m]		Schutzfeldhöhe [mm]	
	min.	max.	min.	max.
20	0	15	150	1800
30	0	10	150	1800
40	0	20	150	3000
90	0	20	450	3000

Tabelle 14.2: Sicherheitsrelevante technische Daten

Typ nach IEC 61496	Typ 2
SIL nach IEC 61508	SIL 1
SILCL nach IEC 62061	SILCL 1
Performance Level (PL) nach ISO 13849-1:2015	PL c
Kategorie nach ISO 13849-1:2015	Kat. 2
Durchschnittliche Wahrscheinlichkeit eines gefährlichen Ausfalls je Stunde (PFH _d)	5,06x10 ⁻⁸ 1/h
Gebrauchsdauer (T _M)	20 Jahre

Tabelle 14.3: Allgemeine Systemdaten

Anschlusstechnik	M12, 5-polig (Sender) M12, 8-polig (Empfänger)
Versorgungsspannung U _v , Sender und Empfänger	+24 V, ± 20 %, Ausgleich erforderlich bei 20 ms Spannungseinbruch, min. 250 mA (+ OSSD-Last)
Restwelligkeit der Versorgungsspannung	± 5 % innerhalb der Grenzen von U _v
Stromaufnahme Sender	50 mA
Stromaufnahme Empfänger	150 mA (ohne Last)
Gemeinsamer Wert für ext. Sicherung in der Zuleitung für Sender und Empfänger	2 A mittelträge
Gültigkeitsbereich CULus	Anschluss mit Leitungen gemäß den gelisteten R/C (CYJV2/7 oder CYJV/7) Leitungen oder Leitungen mit entsprechenden Daten.
Synchronisation	optisch zwischen Sender und Empfänger
Schutzklasse	III
Schutzart	IP65
Umgebungstemperatur, Betrieb	0 ... 55 °C
Umgebungstemperatur, Lagerung	-25 ... 70 °C
Relative Luftfeuchtigkeit (nicht kondensierend)	0 ... 95 %
Schwingfestigkeit	50 m/s ² Beschleunigung, 10 - 55 Hz nach IEC 60068-2-6; 0,35 mm Amplitude
Schockfestigkeit	100 m/s ² Beschleunigung, 16 ms nach IEC 60068-2-6

Profilquerschnitt	29 mm x 35,4 mm
Abmessungen	siehe Kapitel 14.3 "Maße, Gewichte, Ansprechzeiten"
Gewicht	siehe Kapitel 14.3 "Maße, Gewichte, Ansprechzeiten"

Tabelle 14.4: Systemdaten Sender

Lichtquelle	LED; freie Gruppe nach IEC 62471
Wellenlänge	940 nm
Pulsdauer	800 ns
Pulspause	1,9 µs (min.)
Mittlere Leistung	<50 µW
Eingangsstrom Pin 4 (Reichweite)	Gegen +24 V: 10 mA Gegen 0 V: 10 mA


HINWEIS	
	Die UL Prüfung umfasst lediglich Brand- und Schockprüfungen.

Tabelle 14.5: Systemdaten Empfänger, Melde- und Steuersignale

Pin	Signal	Typ	Elektrische Daten
1	RES/STATE	Eingang: Ausgang:	Gegen +24 V: 15 mA Gegen 0 V: 80 mA
3	EDM	Eingang:	Gegen 0 V: 15 mA
4	RES	Eingang:	Gegen 24 V: 15 mA

Tabelle 14.6: Technische Daten der elektronischen Sicherheits-Schaltausgänge (OSSDs) am Empfänger

Sicherheitsbezogene pnp-Transistorausgänge (kurzschlussüberwacht, querschlussüberwacht)	minimal	typisch	maximal
Klasse (Quelle)	C2		
Schaltspannung high aktiv ($U_v - 1,5V$)	18 V	22,5 V	27 V
Schaltspannung low		0 V	+2,5 V
Schaltstrom		300 mA	380 mA
Reststrom		<2 µA	200 µA ^{a)}
Lastkapazität			0,3 µF
Lastinduktivität			2 H
Zulässiger Leitungswiderstand zur Last			<200 Ω ^{b)}
Zulässiger Aderquerschnitt		0,25 mm ²	
Zulässige Leitungslänge zwischen Empfänger und Last			100 m
Testimpulsbreite		60 µs	340 µs
Testimpulsabstand	(5 ms)	60 ms	

Sicherheitsbezogene pnp-Transistorausgänge (kurzschlussüberwacht, querschlussüberwacht)	minimal	typisch	maximal
OSSD Wiedereinschaltzeit nach Strahlunterbrechung		100 ms	

a) Im Fehlerfall (bei Unterbrechung der 0 V-Leitung) verhalten sich die Ausgänge wie je ein 120 kΩ Widerstand nach U₀. Eine nachgeschaltete Sicherheits-SPS darf dies nicht als logische "1" erkennen.

b) Beachten Sie weitere Einschränkungen durch Leitungslänge und Laststrom.


HINWEIS	
	<p>Die sicherheitsbezogenen Transistorausgänge übernehmen die Funkenlöschung. Bei Transistorausgängen ist es deshalb weder erforderlich noch zulässig, die von Schütz- oder Ventilherstellern empfohlenen Funkenlöschglieder (RC-Glieder, Varistoren oder Freilaufdioden) zu verwenden, da diese die Abfallzeiten induktiver Schaltelemente wesentlich verlängern.</p>

Tabelle 14.7: Patente

US-Patente	US 6,418,546 B
------------	----------------

14.2 Elektromagnetische Verträglichkeit

Das Gerät entspricht nach CISPR 11/ EN 55011 Gruppe 1 und Klasse B.

- Gruppe 1: Alle Geräte, die nicht Gruppe 2 angehören (Laborgeräte, Geräte zur industriellen Prozessmessung und -steuerung).
- Gruppe 2: Alle Geräte die absichtlich HF-Energie zur Materialbearbeitung / Veränderung erzeugen (Mikrowellen und Induktionsöfen, elektrische Schweißgeräte).
- Klasse A: Industrieanlagen, in denen das 230 V Versorgungsnetz durch einen separaten Trafo (aus Mittelspannung) bereitgestellt wird.
- Klasse B: Gewerbe-, Industriestandorte und Wohnbereiche, die durch das öffentliche 230 V Netz (Niederspannungsnetz) versorgt werden bzw. dort angeschlossen sind.

14.3 Maße, Gewichte, Ansprechzeiten

Maße, Gewichte und Ansprechzeit sind abhängig von

- der Auflösung
- der Baulänge

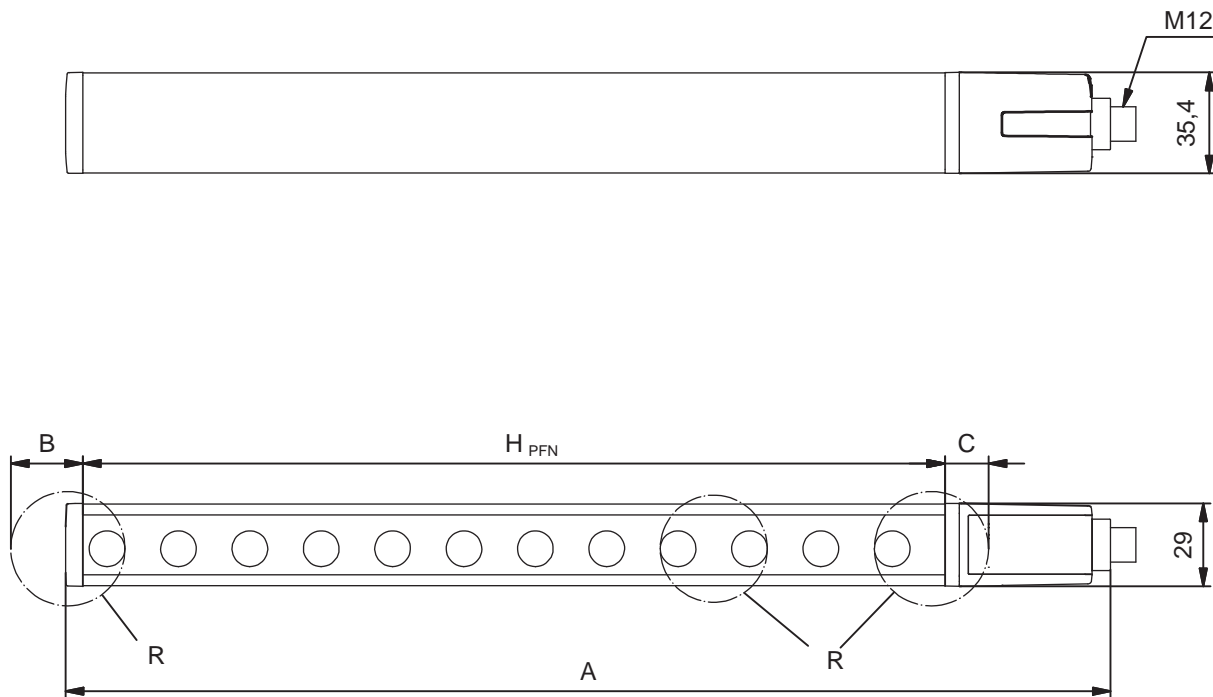


Bild 14.1: Maße Sender und Empfänger

Die effektiv wirksame Schutzfeldhöhe H_{PFE} geht über die Maße des Optikbereichs hinaus bis zu den äußeren Rändern der mit R gekennzeichneten Kreise.

Berechnung der effektiv wirksamen Schutzfeldhöhe

$$H_{PFE} = H_{PFN} + B + C$$

- H_{PFE} [mm] = Effektiv wirksame Schutzfeldhöhe
- H_{PFN} [mm] = Nominale Schutzfeldhöhe, entspricht der Länge des gelben Gehäuseteils (siehe nachfolgende Tabellen)
- A [mm] = Gesamthöhe
- B [mm] = Zusätzliches Maß zur Berechnung der effektiv wirksamen Schutzfeldhöhe (siehe nachfolgende Tabellen)
- C [mm] = Wert zur Berechnung der effektiv wirksamen Schutzfeldhöhe (siehe nachfolgende Tabellen)

Tabelle 14.8: Maße (nominale Schutzfeldhöhen), Gewichte und Ansprechzeiten

Geräteart	Sender und Empfänger			Empfänger			
	Maße [mm]		Gewicht [kg]	Ansprechzeit [ms] gemäß Auflösung			
Typ	H_{PFN}	A		20 mm	30 mm	40 mm	90 mm
MLC...-150	150	216	0,30	4	3	3	-
MLC...-225	225	291	0,37	5	3	3	-
MLC...-300	300	366	0,45	7	4	4	-
MLC...-450	450	516	0,60	9	5	5	3
MLC...-600	600	666	0,75	12	7	7	3
MLC...-750	750	816	0,90	14	8	8	4
MLC...-900	900	966	1,05	17	9	9	4
MLC...-1050	1050	1116	1,20	19	10	10	4
MLC...-1200	1200	1266	1,35	22	12	12	5
MLC...-1350	1350	1416	1,50	24	13	13	5

Geräteart	Sender und Empfänger			Empfänger			
	Maße [mm]		Gewicht [kg]	Ansprechzeit [ms] gemäß Auflösung			
Typ	H _{PFN}	A			20 mm	30 mm	40 mm
MLC...-1500	1500	1566	1,65	26	14	14	6
MLC...-1650	1650	1716	1,80	29	15	15	6
MLC...-1800	1800	1866	1,95	31	17	17	7
MLC...-1950	1950	2016	2,10	34	18	18	7
MLC...-2100	2100	2166	2,25	36	19	19	7
MLC...-2400	2400	2466	2,55	41	22	22	8
MLC...-2700	2700	2766	2,85	46	24	24	9
MLC...-3000	3000	3066	3,15	51	26	26	10

Tabelle 14.9: Zusätzliche Maße zur Berechnung der effektiv wirksamen Schutzfeldhöhe

R = Auflösung	B	C
20 mm	7 mm	10 mm
30 mm	19 mm	9 mm
40 mm	25 mm	15 mm
90 mm	50 mm	40 mm

14.4 Maßzeichnungen Zubehör

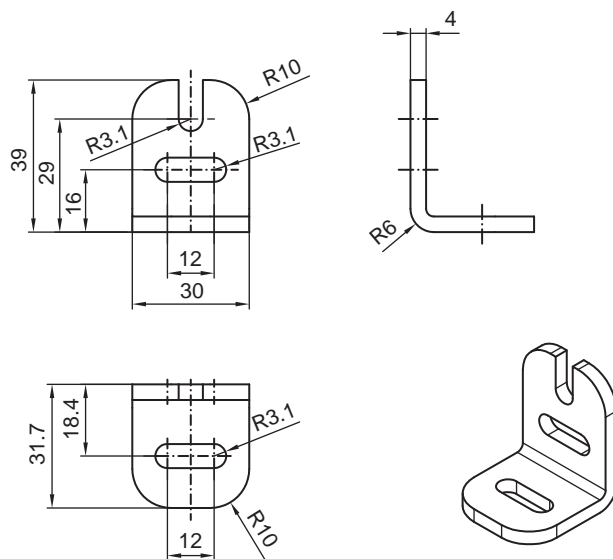


Bild 14.2: Winkelhalterung BT-L

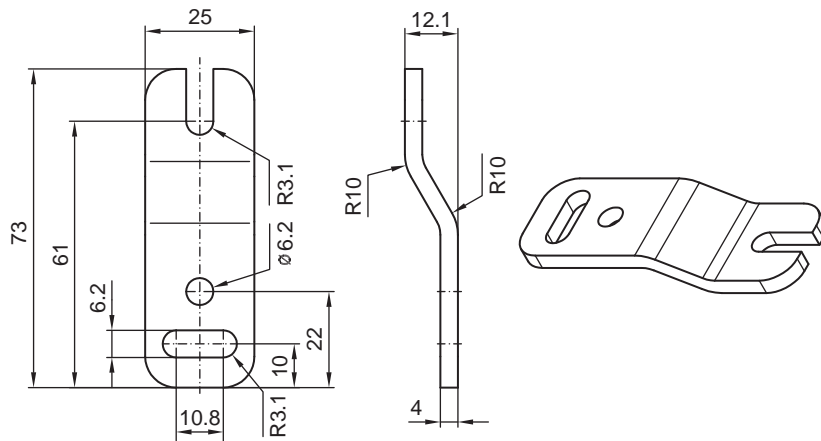


Bild 14.3: Parallelhalterung BT-Z

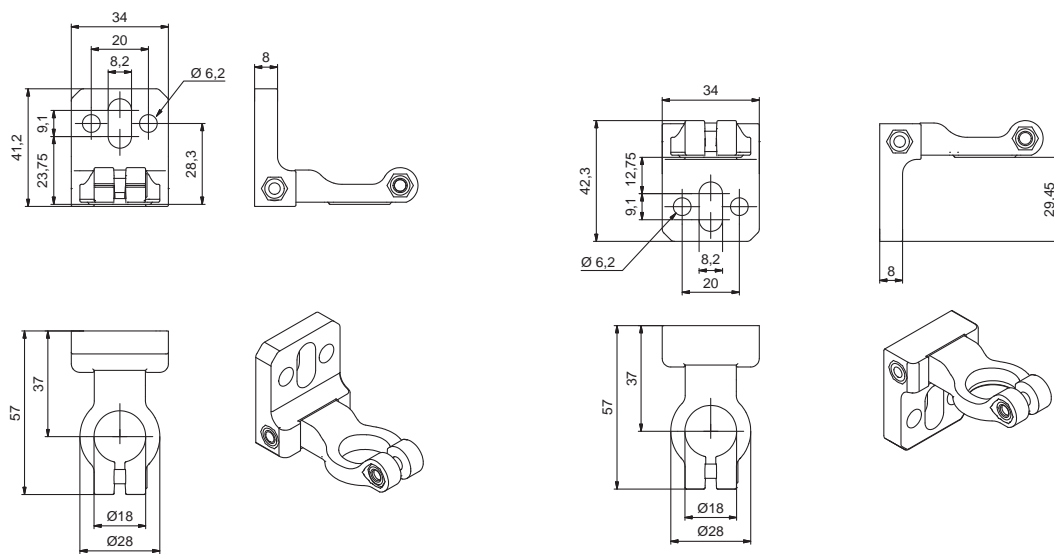


Bild 14.4: Drehhalterung BT-2HF

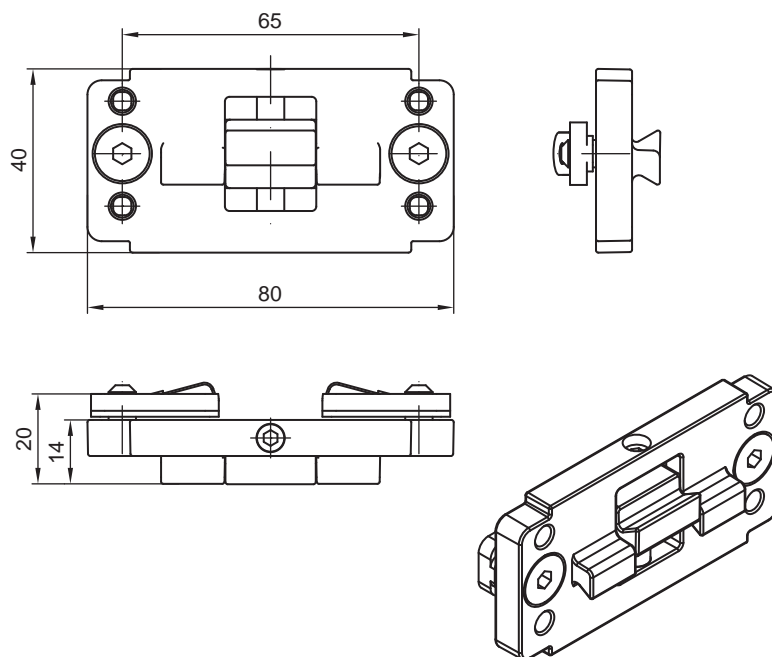


Bild 14.5: Klemmhalterung BT-P40 zur Befestigung in UDC-Gerätesäulen

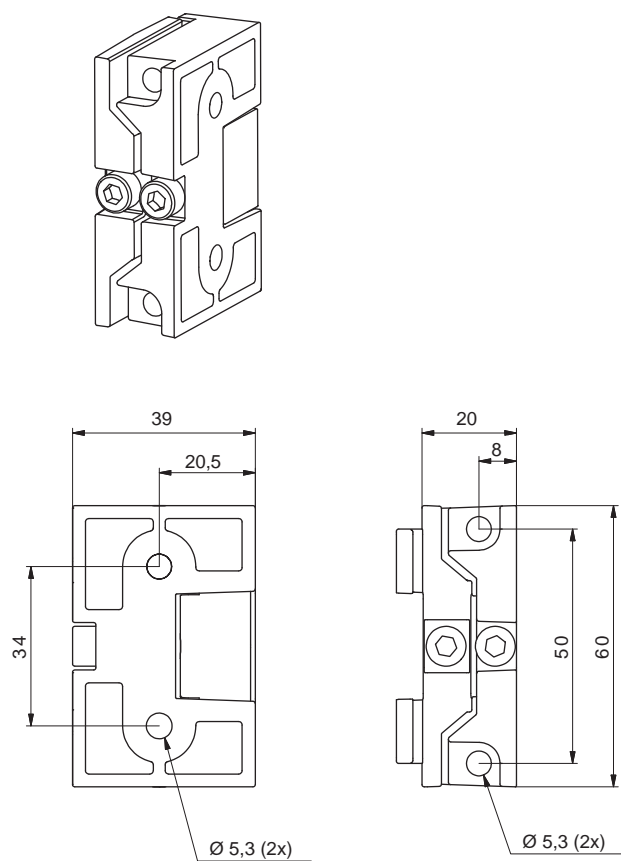


Bild 14.6: Schwenkhalterung BT-2SB10

15 Bestellhinweise und Zubehör

Nomenklatur

Artikelbezeichnung:

MLCxyy-za-hhhhei-ooo

Tabelle 15.1: Artikelschlüssel

MLC	Sicherheits-Sensor
x	Serie: 3 für MLC 300
x	Serie: 5 für MLC 500
yy	Funktionsklassen: 00: Sender 01: Sender (AIDA) 02: Sender mit Testeingang 10: Empfänger Basic - automatischer Wiederanlauf 11: Empfänger Basic - automatischer Wiederanlauf (AIDA) 20: Empfänger Standard - EDM/RES wählbar 30: Empfänger Extended - Ausblendung/Muting
z	Geräteart: T: Sender R: Empfänger
a	Auflösung: 14: 14 mm 20: 20 mm 30: 30 mm 40: 40 mm 90: 90 mm
hhh	Schutzfeldhöhe: 150 ... 3000: von 150 mm bis 3000 mm
e	Host/Guest (optional): H: Host MG: Middle Guest G: Guest
i	Schnittstelle (optional): /A: AS-i
ooo	Option: EX2: Explosionsschutz (Zonen 2 + 22) /V: high Vibration-proof SPG: Smart Process Gating

Tabelle 15.2: Artikelbezeichnungen, Beispiele

Beispiele zur Artikelbezeichnung	Eigenschaften
MLC300T20-600	Sender, Typ 2, PL c, SIL 1, Auflösung 20 mm, Schutzfeldhöhe 600 mm
MLC300T30-900	Sender, Typ 2, PL c, SIL 1, Auflösung 30 mm, Schutzfeldhöhe 900 mm
MLC320R90-1500	Empfänger Standard, Typ 2, PL c, SIL 1, Auflösung 90 mm, Schutzfeldhöhe 1500 mm

Lieferumfang

- Sender inkl. 2 Nutensteine, 1 Hinweisblatt
- Empfänger inkl. 2 Nutensteine, 1 selbstklebendes Hinweisschild "Wichtige Hinweise und Hinweise für Maschinenführer", 1 Anschluss- und Betriebsanleitung (PDF-Datei auf CD-ROM)

Tabelle 15.3: Artikel-Nummern Sender MLC 300 in Abhängigkeit von Auflösung und Schutzfeldhöhe

Schutzfeldhöhe hhhh [mm]	20 mm MLC300T20-hhhh	30 mm MLC300T30-hhhh	40 mm MLC300T40-hhhh	90 mm MLC300T90-hhhh
150	68090201	68090301	68090401	-
225	68090202	68090302	68090402	-
300	68090203	68090303	68090403	-
450	68090204	68090304	68090404	68090904
600	68090206	68090306	68090406	68090906
750	68090207	68090307	68090407	68090907
900	68090209	68090309	68090409	68090909
1050	68090210	68090310	68090410	68090910
1200	68090212	68090312	68090412	68090912
1350	68090213	68090313	68090413	68090913
1500	68090215	68090315	68090415	68090915
1650	68090216	68090316	68090416	68090916
1800	68090218	68090318	68090418	68090918
1950	-	-	68090419	68090919
2100	-	68090321	68090421	68090921
2400	-	-	68090424	68090924
2700	-	-	68090427	68090927
3000	-	-	68090430	68090930

Tabelle 15.4: Artikel-Nummern Empfänger MLC 320 in Abhängigkeit von Auflösung und Schutzfeldhöhe

Schutzfeldhöhe hhhh [mm]	20 mm MLC320R20-hhhh	30 mm MLC320R30-hhhh	40 mm MLC320R40-hhhh	90 mm MLC320R90-hhhh
150	68092201	68092301	68092401	-
225	68092202	68092302	68092402	-
300	68092203	68092303	68092403	-
450	68092204	68092304	68092404	68092904
600	68092206	68092306	68092406	68092906
750	68092207	68092307	68092407	68092907

Schutzfeldhöhe hhhh [mm]	20 mm MLC320R20-hhhh	30 mm MLC320R30-hhhh	40 mm MLC320R40-hhhh	90 mm MLC320R90-hhhh
900	68092209	68092309	68092409	68092909
1050	68092210	68092310	68092410	68092910
1200	68092212	68092312	68092412	68092912
1350	68092213	68092313	68092413	68092913
1500	68092215	68092315	68092415	68092915
1650	68092216	68092316	68092416	68092916
1800	68092218	68092318	68092418	68092918
1950	-	-	68092419	68092919
2100	-	-	68092421	68092921
2400	-	-	68092424	68092924
2700	-	-	68092427	68092927
3000	-	-	68092430	68092930

Tabelle 15.5: Zubehör


Art.-Nr.	Artikel	Beschreibung
Anschlussleitungen für Sender MLC 300, geschirmt		
50133860	KD S-M12-5A-P1-050	Anschlussleitung, 5-polig, Länge 5 m
50133861	KD S-M12-5A-P1-100	Anschlussleitung, 5-polig, Länge 10 m
678057	CB-M12-15000E-5GF	Anschlussleitung, 5-polig, Länge 15 m
678058	CB-M12-25000E-5GF	Anschlussleitung, 5-polig, Länge 25 m
50137013	KD S-M12-5A-P1-500	Anschlussleitung, 5-polig, Länge 50 m
Anschlussleitungen für Sender MLC 300, ungeschirmt		
50133841	KD U-M12-5A-P1-050	Anschlussleitung, 5-polig, Länge 5 m
50132534	KD U-M12-5A-P1-100	Anschlussleitung, 5-polig, Länge 10 m
429088	CB-M12-15000-5GF	Anschlussleitung, 5-polig, Länge 15 m
429089	CB-M12-25000-5GF	Anschlussleitung, 5-polig, Länge 25 m
429281	CB-M12-50000-5GF	Anschlussleitung, 5-polig, Länge 50 m
Anschlussleitungen für Empfänger MLC 320, geschirmt		
50135128	KD S-M12-8A-P1-050	Anschlussleitung, 8-polig, Länge 5 m
50135129	KD S-M12-8A-P1-100	Anschlussleitung, 8-polig, Länge 10 m
50135130	KD S-M12-8A-P1-150	Anschlussleitung, 8-polig, Länge 15 m
50135131	KD S-M12-8A-P1-250	Anschlussleitung, 8-polig, Länge 25 m
50135132	KD S-M12-8A-P1-500	Anschlussleitung, 8-polig, Länge 50 m
Anschlussleitungen für Empfänger MLC 320, ungeschirmt		
50135122	KD U-M12-8A-P1-050	Anschlussleitung, 8-polig, Länge 5 m
50135123	KD U-M12-8A-P1-100	Anschlussleitung, 8-polig, Länge 10 m
50135124	KD U-M12-8A-P1-150	Anschlussleitung, 8-polig, Länge 15 m
429288	CB-M12-25000-8GF	Anschlussleitung, 8-polig, Länge 25 m
429289	CB-M12-50000-8GF	Anschlussleitung, 8-polig, Länge 50 m

Art.-Nr.	Artikel	Beschreibung
Konfektionierbare Steckverbinder für Sender MLC 300		
429175	CB-M12-5GF	Leitungsdose, 5-polig, Metallgehäuse, Schirm auf Gehäuse
Konfektionierbare Steckverbinder für Empfänger MLC 320		
429178	CB-M12-8GF	Leitungsdose, 8-polig, Metallgehäuse, Schirm auf Gehäuse
Befestigungstechnik		
429056	BT-2L	L-Haltewinkel, 2 Stück
429057	BT-2Z	Z-Halterung, 2 Stück
429393	BT-2HF	Drehhalterung 360°, 2 Stück, inkl. 1 Stück MLC-Zylinder
429394	BT-2HF-S	Drehhalterung 360°, schwingungsgedämpft, 2 Stück, inkl. 1 Stück MLC-Zylinder
424417	BT-2P40	Halterungs-Set, bestehend aus 2 Stück Klemmhalterung BT-P40, zur Befestigung in Gerätesäule UDC-S2
424422	BT-2SB10	Schwenkhalterung zur Nutmontage, ± 8°, 2 Stück
424423	BT-2SB10-S	Schwenkhalterung zur Nutmontage, ± 8°, schwingungsgedämpft, 2 Stück
425740	BT-10NC60	Nutenstein mit M6-Gewinde, 10 Stück
425741	BT-10NC64	Nutenstein mit M6- und M4- Gewinde, 10 Stück
425742	BT-10NC65	Nutenstein mit M6- und M5- Gewinde, 10 Stück
Gerätesäulen		
549855	UDC-900-S2	Gerätesäule, U-förmig, Profilhöhe 900 mm
549856	UDC-1000-S2	Gerätesäule, U-förmig, Profilhöhe 1000 mm
549852	UDC-1300-S2	Gerätesäule, U-förmig, Profilhöhe 1300 mm
549853	UDC-1600-S2	Gerätesäule, U-förmig, Profilhöhe 1600 mm
549854	UDC-1900-S2	Gerätesäule, U-förmig, Profilhöhe 1900 mm
549857	UDC-2500-S2	Gerätesäule, U-förmig, Profilhöhe 2500 mm
Umlenkspiegelsäulen		
549780	UMC-1000-S2	Umlenkspiegelsäule durchgehend 1000 mm
549781	UMC-1300-S2	Umlenkspiegelsäule durchgehend 1300 mm
549782	UMC-1600-S2	Umlenkspiegelsäule durchgehend 1600 mm
549783	UMC-1900-S2	Umlenkspiegelsäule durchgehend 1900 mm

Art.-Nr.	Artikel	Beschreibung
Umlenkspiegel		
529601	UM60-150	Umlenkspiegel, Spiegellänge 210 mm
529603	UM60-300	Umlenkspiegel, Spiegellänge 360 mm
529604	UM60-450	Umlenkspiegel, Spiegellänge 510 mm
529606	UM60-600	Umlenkspiegel, Spiegellänge 660 mm
529607	UM60-750	Umlenkspiegel, Spiegellänge 810 mm
529609	UM60-900	Umlenkspiegel, Spiegellänge 960 mm
529610	UM60-1050	Umlenkspiegel, Spiegellänge 1110 mm
529612	UM60-1200	Umlenkspiegel, Spiegellänge 1260 mm
529613	UM60-1350	Umlenkspiegel, Spiegellänge 1410 mm
529615	UM60-1500	Umlenkspiegel, Spiegellänge 1560 mm
529616	UM60-1650	Umlenkspiegel, Spiegellänge 1710 mm
529618	UM60-1800	Umlenkspiegel, Spiegellänge 1860 mm
430105	BT-2UM60	Halterung für UM60, 2 Stück
Schutzscheiben		
347070	MLC-PS150	Schutzscheibe, Länge 148 mm
347071	MLC-PS225	Schutzscheibe, Länge 223 mm
347072	MLC-PS300	Schutzscheibe, Länge 298 mm
347073	MLC-PS450	Schutzscheibe, Länge 448 mm
347074	MLC-PS600	Schutzscheibe, Länge 598 mm
347075	MLC-PS750	Schutzscheibe, Länge 748 mm
347076	MLC-PS900	Schutzscheibe, Länge 898 mm
347077	MLC-PS1050	Schutzscheibe, Länge 1048 mm
347078	MLC-PS1200	Schutzscheibe, Länge 1198 mm
347079	MLC-PS1350	Schutzscheibe, Länge 1348 mm
347080	MLC-PS1500	Schutzscheibe, Länge 1498 mm
347081	MLC-PS1650	Schutzscheibe, Länge 1648 mm
347082	MLC-PS1800	Schutzscheibe, Länge 1798 mm
429038	MLC-2PSF	Befestigungsteil für MLC Schutzscheibe, 2 Stück
429039	MLC-3PSF	Befestigungsteil für MLC Schutzscheibe, 3 Stück
Laserausrichthilfen		
560020	LA-78U	Externe Laserausrichthilfe
520004	LA-78UDC	Externe Laserausrichthilfe für Fixierung in Gerätesäule
520101	AC-ALM-M	Ausrichthilfe
Prüfstäbe		
349945	AC-TR14/30	Prüfstab 14/30 mm
349939	AC-TR20/40	Prüfstab 20/40 mm

16 EG-Konformitätserklärung

Die Sicherheits-Lichtvorhänge der Baureihe MLC wurden unter Beachtung geltender europäischer Normen und Richtlinien entwickelt und gefertigt.

HINWEIS	
	<p>Sie können die EU-Konformitätserklärung von der Leuze Website downloaden.</p> <ul style="list-style-type: none">↳ Rufen Sie die Leuze Website auf: <i>www.leuze.com</i>↳ Geben Sie als Suchbegriff die Typenbezeichnung oder die Artikelnummer des Gerätes ein. Die Artikelnummer finden Sie auf dem Typenschild des Gerätes unter dem Eintrag „Part. No.“.↳ Die Unterlagen finden Sie auf der Produktseite des Gerätes unter der Registerkarte <i>Downloads</i>.