

Hoja técnica

Elementos de columna de señalización

Código: 50130437

E7-MW1

Contenido

- Datos técnicos
- Dibujos acotados
- Conexión eléctrica
- Notas



La figura puede variar



Datos técnicos

Datos básicos

Serie	E7
-------	----

Conexión

Conexión 1

Tipo de conexión	Borne
Tipo de borne	Técnica de muelle de tracción

Datos mecánicos

Diseño	Cilíndrico
Dimensiones (Ø x L)	70 mm x 81 mm
Material de carcasa	Plástico
Peso neto	153 g
Color de carcasa	Negro
Versión de la pieza de fijación	Montaje de escuadra
Tipo de fijación, del lado del sistema	Enroscable / vertical
Módulos de elementos de luz (cubierta)	Máx. 5 unidades
Registro de módulo	A un lado
Cantidad de capuchones terminales	1 Unidad(es)

Datos ambientales

Temperatura ambiente en servicio	-30 ... 60 °C
----------------------------------	---------------

Certificaciones

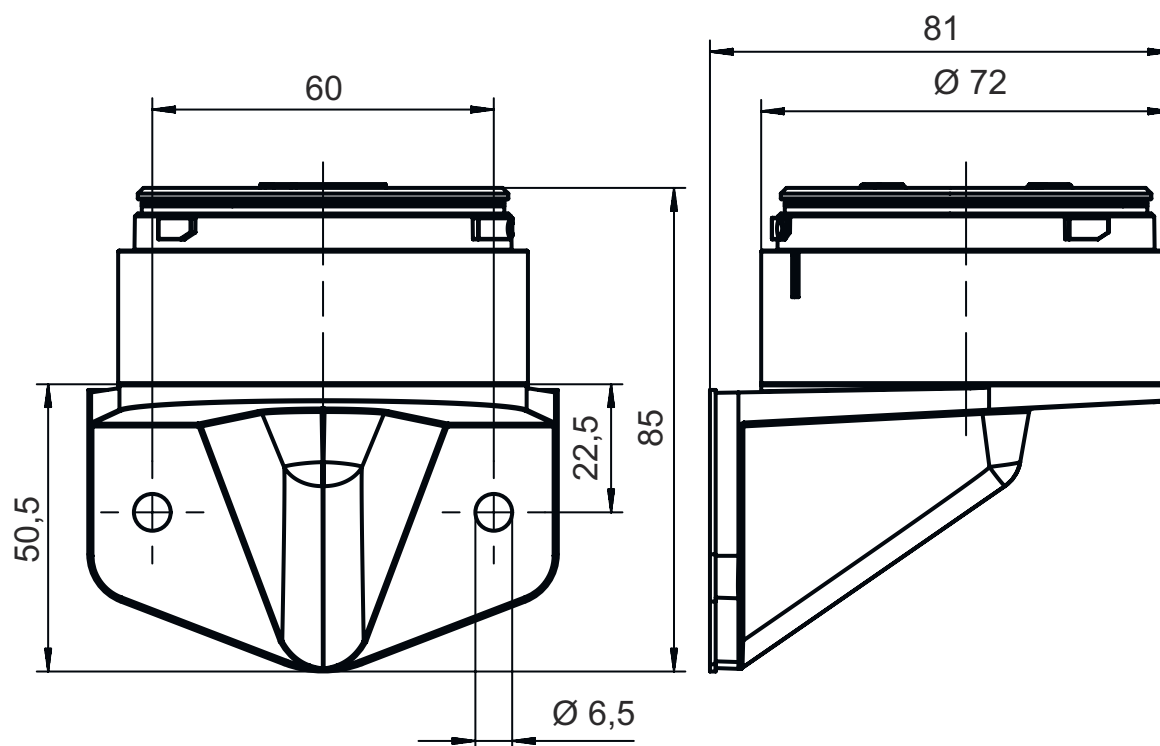
Índice de protección	IP 66
----------------------	-------

Clasificación

Número de arancel	85318070
ECLASS 5.1.4	27371235
ECLASS 8.0	27371235
ECLASS 9.0	27371232
ECLASS 10.0	27371235
ECLASS 11.0	27371235
ECLASS 12.0	27371235
ECLASS 13.0	27371235
ECLASS 14.0	27371235
ECLASS 15.0	27371235
ECLASS 16.0	27371235
ETIM 5.0	EC001154
ETIM 6.0	EC001154
ETIM 7.0	EC001154
ETIM 8.0	EC001154
ETIM 9.0	EC001154
ETIM 10.0	EC001154
UNSPSC 26.08	32151500

Dibujos acotados

Todas las medidas en milímetros



Conexión eléctrica

Conexión 1

Tipo de conexión	Borne
Tipo de borne	Técnica de muelle de tracción

Notas



¡Atención al uso conforme!



- ⌘ El producto no es un sensor de seguridad y no es apto para la protección de personas.
- ⌘ El producto solo lo pueden poner en marcha personas capacitadas.
- ⌘ Emplee el producto para el uso conforme definido.



En aplicaciones UL:



- ⌘ En aplicaciones UL está permitido el uso exclusivamente en circuitos de Class 2 según NEC (National Electric Code).