

## Teknik veri sayfası

## Emniyet ışık perdesi verici

Ürün no.: 68010407

MLC500T40-750H



Şekil farklılık gösterebilir

### İçerik

- Teknik veriler
- Boyutlandırılmış çizimler
- Elektrik bağlantısı
- Devre şeması
- Kumanda ve gösterge
- Uygun alıcı
- Ürün anahtarı
- Uyarılar
- Aksesuarlar



## Teknik veriler

## Temel veriler

Seri	MLC 500
Cihaz türü	Verici
Kaskad	Host
içeriği	2 adet somun taşı BT-NC
Uygulama	Eldiven Erişim koruma Tehlike bölgesi emniyeti

## İşlevler

İşlevler	Çalışma mesafesi azaltma Transfer kanalı değişimi
----------	--

## Karakteristik parametreler

Tip	4, IEC/EN IEC 61496
SIL	3, IEC 61508
SIL	3, IEC/EN IEC 62061
Kullanım süresi T <sub>M</sub>	20 Yıllar, EN ISO 13849-1

## Koruma alanı verileri

Çözünürlük	40 mm
Koruma alanı yüksekliği	750 mm
Çalışma mesafesi	0 ... 20 m

## Optik veriler

Işın sayısı	30 Adet
Senkronizasyon	verici ile alıcı arasında optik
Işık kaynağı	LED, kızılötesi
Dalga boyu	940 nm
Gönderme sinyali şekli	darbeli
LED risk grubu	Serbest grup (EN 62471:2008 uyarınca)

## Elektrik verileri

Koruma devresi	Aşırı gerilim koruması Kısa devre koruması
----------------	---

## Güç verileri

Besleme gerilimi U <sub>B</sub>	24 V, DC, -20 ... 20 %
Akım tüketimi, maks.	50 mA
Sigorta	2 A orta hız

## Girişler

Dijital anahtarlama girişi sayısı	1 Adet
-----------------------------------	--------

## Anahtarlama girişleri

Tür	Dijital anahtarlama girişi
Anahtarlama voltajı yüksek, min.	18 V
Anahtarlama voltajı düşük, maks.	2,5 V
Anahtarlama voltajı, tip.	22,5 V
Voltaj türü	DC

## Bağlantı

Bağlantı sayısı	2 Adet
-----------------	--------

## Bağlantı 1

İşlev	Makine arayüzü
Bağlantı türü	Yuvarlak konektör
Vida dişi büyüklüğü	M12
Malzeme	Metal
Kutup sayısı	5 kutuplu

## Bağlantı 2

İşlev	Kaskad Guest çıkışı Kaskad Middle Guest çıkışı
Bağlantı türü	Yuvarlak konektörlü kablo
Kablo uzunluğu	330 mm
Malzeme kılıf	PUR
Vida dişi büyüklüğü	M12
Malzeme	Plastik
Kutup sayısı	8 kutuplu

## Kablo özellikleri

İzin verilen iletken kesiti, tip.	0,25 mm <sup>2</sup>
Bağlantı kablosu uzunluğu, maks.	100 m
İzin verilen kablo bağlantısı direnci, maks.	200 Ω

## Mekanik bilgiler

Ölçü (G x Y x U)	29 mm x 816 mm x 53 mm
Malzeme gövde	Metal
Metal gövde	Alüminyum
Malzeme lens kapağı	Plastik / PMMA
Malzeme uç kapaklar	Çinko baskı döküm
Net ağırlık	975 g
Gövde rengi	sarı, RAL 1021
Montaj braketi türü	Döner montaj braketi Montaj braketi açılır Somun montajı

## Kumanda ve gösterge

Gösterge türü	LED
LED sayısı	2 Adet

## Çevresel veriler

Ortam sıcaklığı işletim	0 ... 55 °C
Ortam sıcaklığı depolama	-30 ... 70 °C
Bağıl hava nemliliği (yoğuşmasız)	0 ... 95 %

## Sertifikalar

Koruma sınıfı	IP 65
Güvenlik sınıfı	III
Sertifikasyonlar	c TÜV NRTL US c UL US TÜV Süd
Titreşim sağlamlığı	50 m/s <sup>2</sup>
Şok direnci	100 m/s <sup>2</sup>
US patentleri	US 6,418,546 B

## Teknik veriler

Gümrük taife numarası	85365019
ECLASS 5.1.4	27272704
ECLASS 8.0	27272704
ECLASS 9.0	27272704
ECLASS 10.0	27272704
ECLASS 11.0	27272704
ECLASS 12.0	27272704
ECLASS 13.0	27272704
ECLASS 14.0	27272704
ECLASS 15.0	27272704
ECLASS 16.0	27272704
ETIM 5.0	EC002549
ETIM 6.0	EC002549
ETIM 7.0	EC002549
ETIM 8.0	EC002549
ETIM 9.0	EC002549
ETIM 10.0	EC002549
UNSPSC 26.08	46171620

## Boyutlandırılmış çizimler

Tüm ölçü bilgileri milimetre cinsindedir

Efektif etkili koruma alanı yüksekliğini hesaplama  $H_{PFE} = H_{PFN} + B + C$



$H_{PFE}$  Efektif etkili koruma alanı yüksekliği = 790 mm

$H_{PFN}$  Nominal koruma alanı yüksekliği = 750 mm

A Toplam yükseklik = 816 mm

B 25 mm

C 15 mm

R Etkin koruma alanı yüksekliği  $H_{PFE}$  optik aralığın ölçülerinin dışındadır ve R ile işaretlenen dairelerin dış kenarlarına kadar uzanmaktadır.

## Elektrik bağlantısı

## Bağlantı 1

İşlev	Makine arayüzü
Bağlantı türü	Yuvarlak konektör
Vida dişi büyüklüğü	M12
Tip	erkek
Malzeme	Metal
Kutup sayısı	5 kutuplu
Kodlama	A kodlu
Konnektör gövdesi	FE/KILIF

Pin	Pin tahsisi	İletken rengi
1	VIN1	kahverengi
2	n.c.	beyaz
3	VIN2	Mavi
4	RNG	siyah
5	FE/KILIF	gri

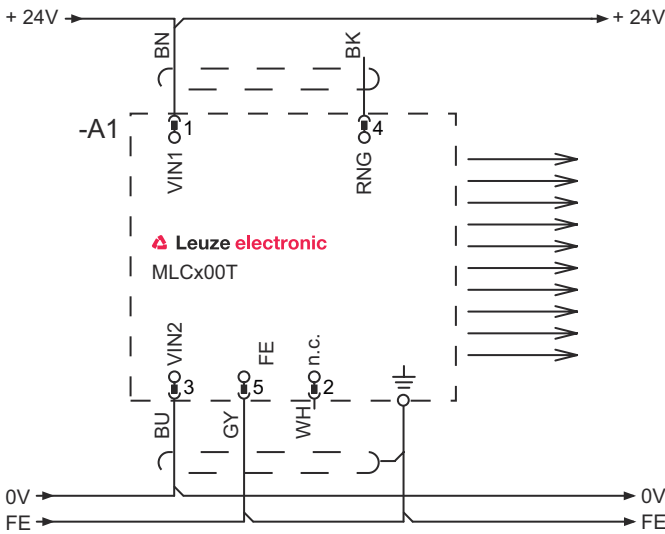


## Bağlantı 2

İşlev	Kaskad Guest çıkışı
	Kaskad Middle Guest çıkışı
Bağlantı türü	Yuvarlak konektörlü kablo
Kablo uzunluğu	330 mm
Malzeme kılıf	PUR
Kablo rengi	siyah
İletken enine kesiti	0,14 mm <sup>2</sup>
Halat bağlantısı türü	Çift halat bağlantısı (bükümlü çift)
Vida dişi büyüklüğü	M12
Tip	dişi
Malzeme	Plastik
Kutup sayısı	8 kutuplu
Kodlama	A kodlu

## Devre şeması

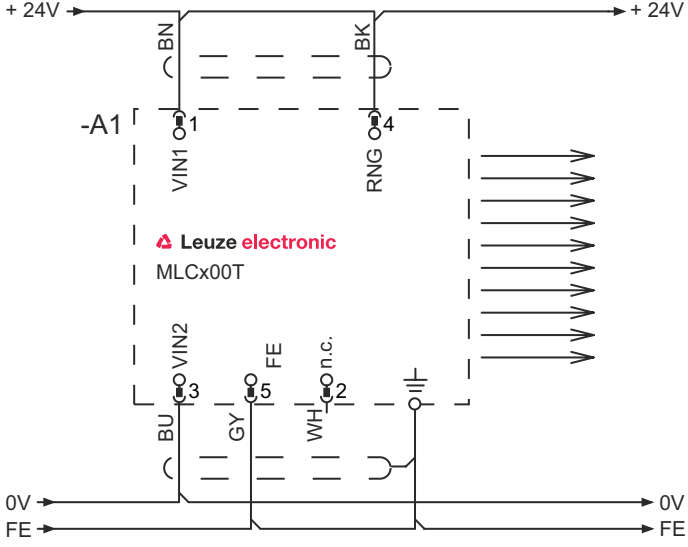
Aktarım kanalı C1, azaltılmış çalışma mesafesi



- 1 VIN1 = +24 V
- 3 VIN2 = 0 V
- 4 RNG = 0 V veya açık

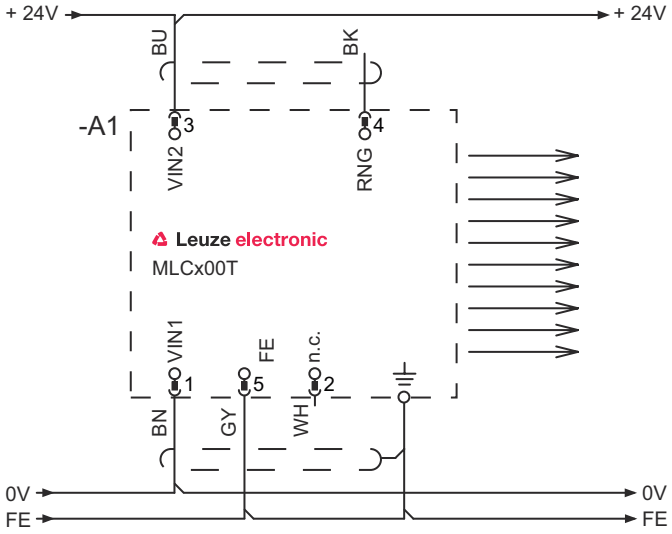
## Devre şeması

### Aktarım kanalı C1, standart çalışma mesafesi



- 1 VIN1 = +24 V
- 3 VIN2 = 0 V
- 4 RNG = +24 V

### Aktarım kanalı C2, azaltılmış çalışma mesafesi



- 1 VIN1 = 0 V
- 3 VIN2 = +24 V
- 4 RNG = 0 V veya açık

## Devre şeması

Aktarım kanalı C2, standart çalışma mesafesi



- 1 VIN1 = 0 V
- 3 VIN2 = +24 V
- 4 RNG = +24 V

## Kumanda ve gösterge

LED	Ekran	Anlam
1	Kapalı kırmızı, sürekli ışık yeşil, sürekli ışık	Cihaz kapalı Cihaz hatası Normal çalışma
2	yeşil, yanıp sönüyor, çalıştırmadan sonra 10 sn boyunca Kapalı yeşil, sürekli ışık	Pin 4 kablo kablolarıyla azaltılmış çalışma mesafesi seçilidir Transfer kanalı C1 Transfer kanalı C2

## Uygun alıcı

Ürün no.	Adı	Ürün	Tanım
68012407	MLC520R40-750H	Emniyet ışık perdesi alıcı	İşlev paketi: Standart Çözünürlük: 40 mm Koruma alanı yüksekliği: 750 mm Tepki verme süresi: 8 ms Bağlantı: Yuvarlak konektör, M12, Metal, 8 kutuplu

## Ürün anahtarı

Parça atama: MLCxyy-za-hhhhei-ooo

MLC	Emniyet ışık perdesi
x	Seri 3: MLC 300 5: MLC 500
yy	Fonksiyon sınıfları 00: Verici 01: verici (AIDA) 02: Test girişine sahip verici 10: Başlangıç seviyesi - otomatik yeniden başlatma 11: Başlangıç seviyesi - otomatik yeniden başlatma (AIDA) 20: Standart alıcı - EDM/RES seçim imkanı 30: Alıcı genişletilmiş körleme / susturma veya geçitleme 35: Alıcı genişletilmiş - geçitleme

## Ürün anahtarı

MLC	Emniyet ışık perdesi
z	<b>Cihaz türü</b> T: verici R: alıcı
a	<b>Çözünürlük</b> 14: 14 mm 20: 20 mm 30: 30 mm 40: 40 mm 90: 90 mm
hhhh	<b>Koruma alanı yüksekliği</b> 150 ... 3000: 150 mm'den 3000 mm'ye kadar
e	<b>Host/Guest (opsiyonel)</b> H: Host MG: Middle Guest G: Guest
i	<b>Arayüz (opsiyonel)</b> /A: AS-i
ooo	<b>İsteğe bağlı</b> /V: Titreşime yüksek dayanım EX2: Patlama koruması (Bölge 2 + 22) SPG: Smart Process Gating SPG RR: Smart Process Gating - Azaltılmış çözünürlük

## Uyarı



Mevcut tüm cihaz modellerine sahip bir listeyi, [www.leuze.com](http://www.leuze.com) Leuze internet sitesinde bulabilirsiniz.

## Uyarılar



## Kullanım amacına dikkat edin!



- Ürün sadece yetkili kişiler tarafından kullanılmalıdır.
- Ürünü sadece amacına uygun kullanıma göre kullanın.


## Aksesuarlar

## Bağlantı teknolojisi - bağlantı kabloları


	Ürün no.	Adı	Ürün	Tanım
	50133860	KD S-M12-5A-P1-050	Bağlantı kablosu	Uygulama: Yağ/ağlama maddelerine karşı dayanım Bağlantı 1: Yuvarlak konnektör, M12, eksenel, dişi, A kodlu, 5 kutuplu Yuvarlak konnektör, LED: Hayır Bağlantı 2: açık uç Korumalı: Evet Kablo uzunluğu: 5.000 mm Malzeme kılıf: PUR

## Aksesuarlar



## Montaj tekniği - döner montaj braketleri

	Ürün no.	Adı	Ürün	Tanım
	429393	BT-2HF	Set montaj braketleri	içeriği: 2 adet çevirme yuvası BT-HF, ışık perdesindeki bağlantı için 1 adet silindir Montaj braketleri, tesis tarafı: Geçiş montaj braketleri Montaj braketleri, cihaz tarafı: kelepçelenebilir Montaj ünitesi türü: 360° döner Malzeme: Metal, Plastik

## Hizalama yardımları

	Ürün no.	Adı	Ürün	Tanım
	520101	AC-ALM-M	Hizalama yardımı	Malzeme gövde: Plastik

## Hizmetler

	Ürün no.	Adı	Ürün	Tanım
	S981050	CS40-I-140	Emniyet denetimi	Detaylar: Bir güvenlik ışık bariyeri uygulamasının geçerli standart ve yönetmeliklere göre kontrolü, cihaz ve makine verilerinin bir veri tabanına kaydı, uygulama başına bir kontrol protokolünün oluşturulması. Koşullar: Makine durdurulabilmelidir, müşterinin çalışmasının desteği ve Leuze çalışanları için makineye erişilebilirlik sağlanmalıdır.
	S981046	CS40-S-140	Devreye alma desteği	Detaylar: Ek çalışma ölçümü ve ilk denetim de dahil, emniyet cihazları için. Koşullar: Cihazlar ve bağlantı kabloları zaten monte edilmiştir, fiyata seyahat ve mevcut ise konaklama masrafları dahil değildir.

## Uyarı



☞ Mevcut tüm aksesuarların bir listesini, Leuze'nin internet sitesinde, ürün ayrıntıları sayfasındaki İndir sekmesinde bulabilirsiniz.