

## 技术数据表

## 应答单元

配件编号: 50141871

AC-ABF11

### 内容

- 技术参数
- 尺寸图纸
- 电气连接
- 配件



图片可能不同

## 技术参数

### 电气数据

触点	NO(1)
通过按压按钮的开关电流	1 ... 1,000 mA
最大电流负荷	10 A

### 性能数据

最大电流消耗	5 ... 20 mA
额定绝缘电压	500 V AC/DC

### 连接

接口数量	1 个
------	-----

#### 连接1

类型	接头
螺纹规格	M12
类型	插头
材料	塑料
引脚数	4 个引脚
编码	A-编码

### 机械参数

尺寸 (宽 x 高 x 长)	72 mm x 56 mm x 80 mm
塑料外壳	玻璃纤维加强(PPS), 自熄
净重	250 g
外壳颜色	灰色 黑色
夹板材料	不锈钢

### 操作和显示

显示类型	LED 长亮
操作控制	1 个命令发生器 (蓝色按钮)

### 环境数据

环境温度, 工作	-25 ... 70 °C
环境温度, 储藏	-25 ... 70 °C

### 认证

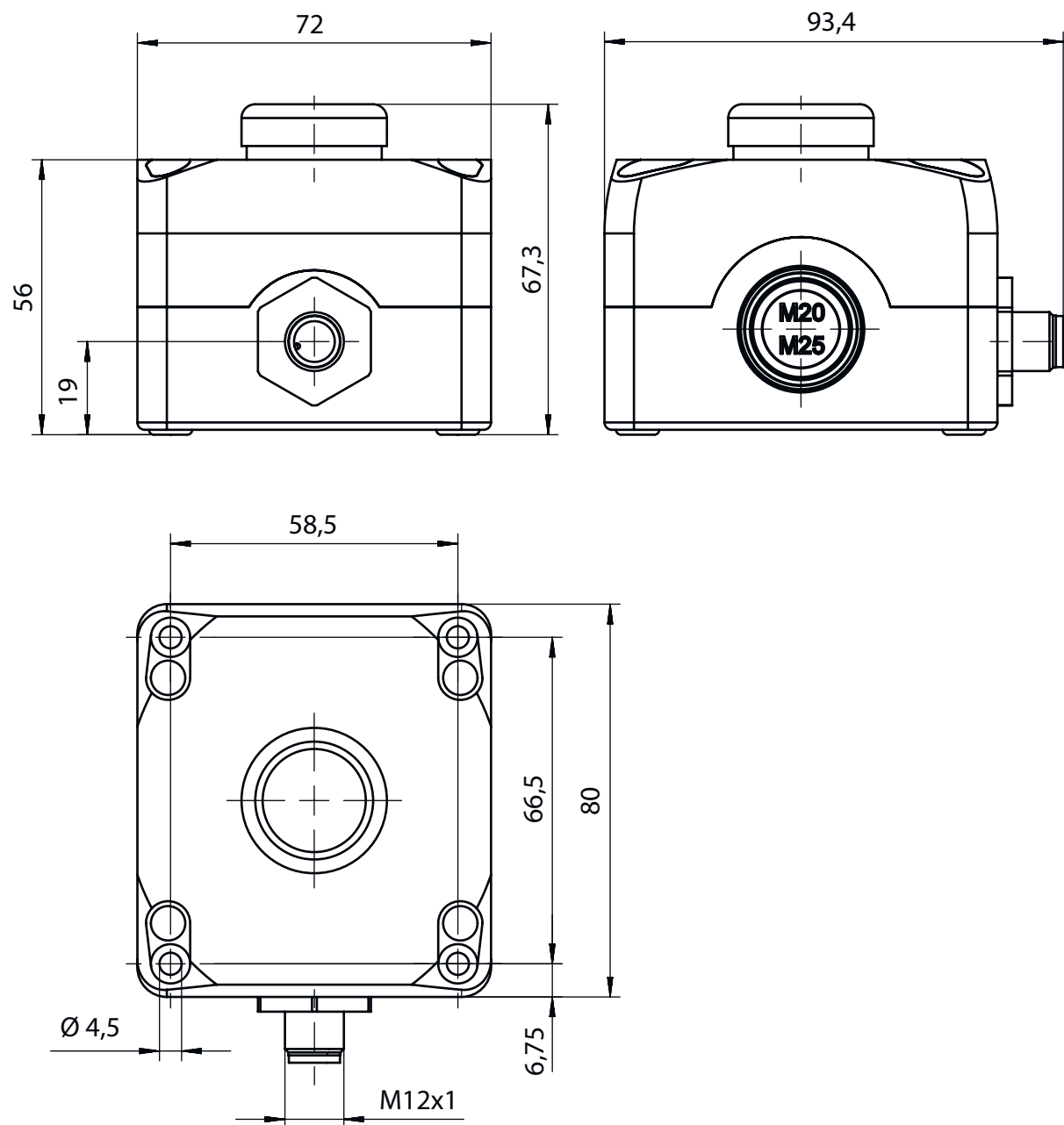
防护等级	IP 67 IP 69K
安全等级	III

### 分类

税率编号	85369095
ECLASS 5.1.4	27279290
ECLASS 8.0	27279290
ECLASS 9.0	27279090
ECLASS 10.0	27371246
ECLASS 11.0	27371246
ECLASS 12.0	27371246
ECLASS 13.0	27371246
ECLASS 14.0	27371246
ECLASS 15.0	27371246
ECLASS 16.0	27371246
ETIM 5.0	EC002498
ETIM 6.0	EC003015
ETIM 7.0	EC003015
ETIM 8.0	EC003015
ETIM 9.0	EC003015
ETIM 10.0	EC003015
UNSPSC 26.08	39122216

# 尺寸图纸

所有尺寸单位均为毫米



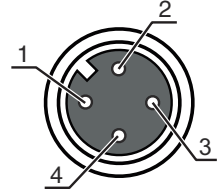
## 电气连接

### 连接1

类型	接头
螺纹规格	M12
类型	插头
材料	塑料
引脚数	4 个引脚
编码	A-编码

## 电气连接

引脚	引脚分配	芯线颜色
1	NO(1)	棕色
2	LED	白色
3	LED	蓝色
4	NO(1)	黑色



## 配件

### 连接技术 - 连接电缆

	配件编号	名称	配件	说明
	50130648	KD U-M12-4A-V1-020	连接电缆	应用: 耐化学品 连接1: 接头, M12, 直形, 插座, A-编码, 4 个引脚 圆接头, LED: 否 连接2: 开口端 有屏蔽: 否 电缆长度: 2,000 mm 护套材料: PVC
	50130651	KD U-M12-4A-V1-030	连接电缆	应用: 耐化学品 连接1: 接头, M12, 直形, 插座, A-编码, 4 个引脚 圆接头, LED: 否 连接2: 开口端 有屏蔽: 否 电缆长度: 3,000 mm 护套材料: PVC
	50130652	KD U-M12-4A-V1-050	连接电缆	应用: 耐化学品 连接1: 接头, M12, 直形, 插座, A-编码, 4 个引脚 圆接头, LED: 否 连接2: 开口端 有屏蔽: 否 电缆长度: 5,000 mm 护套材料: PVC

#### 注意



所有可用配件的列表请见劳易测网站配件详细信息页面的下载选项卡。