

Fiche technique

Pièce de fixation

Art. n°: 50025570
BT 96

Contenu

- Caractéristiques techniques
- Encombrement



Figure pouvant varier

Caractéristiques techniques

Données de base

Adapté pour groupe de produits	Capteurs à commutation, cubiques
Adapté pour	Capteurs de la série 96B

Données mécaniques

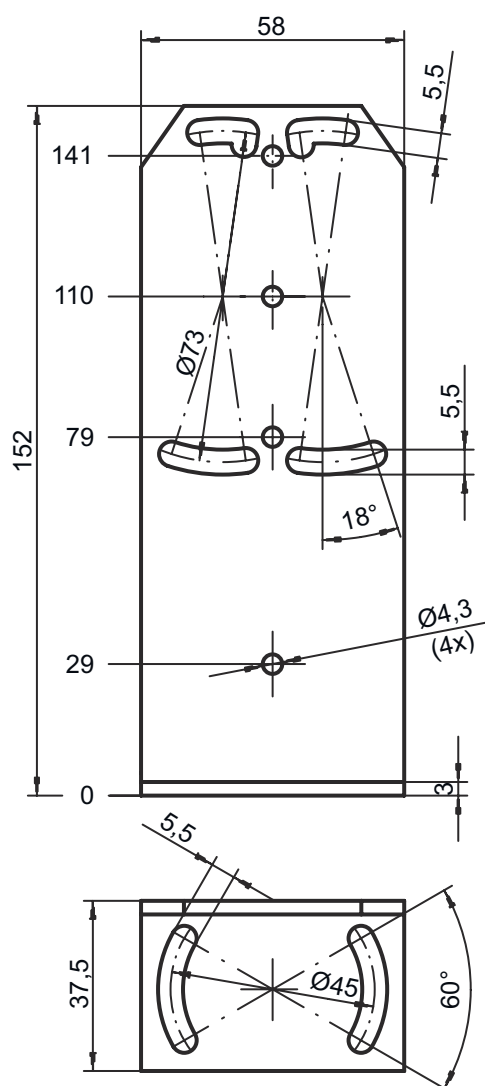
Désignation normalisée des pièces de fixation, métal	Acier zingué
Poids net	195 g
Modèle de pièce de fixation	Équerre en L
Type de fixation, côté installation	Fixation traversante
Type de fixation, côté appareil	À visser
Type de pièce de fixation	Rigide
Matériau de la pièce de fixation	Métallique

Classification

Numéro de tarif douanier	73182900
ECLASS 5.1.4	27279202
ECLASS 8.0	27279202
ECLASS 9.0	27273701
ECLASS 10.0	27273701
ECLASS 11.0	27273701
ECLASS 12.0	27273701
ECLASS 13.0	27273701
ECLASS 14.0	27273701
ECLASS 15.0	27273701
ECLASS 16.0	27273701
ETIM 5.0	EC002498
ETIM 6.0	EC003015
ETIM 7.0	EC003015
ETIM 8.0	EC003015
ETIM 9.0	EC003015
ETIM 10.0	EC003015
UNSPSC 26.08	31242100

Encombrement

Toutes les dimensions sont en millimètres



Remarque



Vous trouverez une liste de tous les accessoires disponibles sur le site Internet de Leuze sous l'onglet Téléchargement de la page de détail de l'article.