

## Folha de dados técnicos

## Fibra ótica, amplificador

N.º do art.: 50154358

LV443B.XR/2X-100-M8

### Conteúdo

- Dados técnicos
- Desenhos dimensionais
- Conexão elétrica
- Operação e indicação
- Código do artigo



A imagem pode divergir



## Dados técnicos

### Dados básicos

Série	453B
Adequado para	Fibras óticas de plástico

### Versão especial

Versão especial	Função de tempo Grande alcance
-----------------	-----------------------------------

### Dados óticos

Fonte de luz	LED de 4 elementos, Vermelho
Comprimento de onda	625 nm
Forma do sinal transmitido	Pulsado

### Dados elétricos

Proteção do circuito	Proteção contra curto-circuito Proteção contra troca de polos
Conexão da fibra ótica	Fixação de aperto, 2 x Ø 2,4mm
Conexão da fibra ótica profunda	7 ... 9 mm

### Dados de desempenho

Tensão de alimentação $U_B$	12 ... 24 V, CC
Ondulação residual	0 ... 10 %, de $U_B$
Corrente sem carga	0 ... 15 mA

### Saídas

Número de saídas de chaveamento digitais	1 Unid.
--	---------

### Saídas de chaveamento

Tipo	Saída de chaveamento digital
Tipo de tensão	CC
Corrente de chaveamento, máx.	100 mA
Tensão de chaveamento	high: $\geq(U_B - 2,5V)$ low: $\leq 2,5 V$

### Saída de chaveamento 1

Elemento de chaveamento	Transistor, NPN
Princípio de chaveamento	Luz/sombra, comutável

### Comportamento temporal

Retardo na energização/desenergização	Retardo na energização/desenergização
Período de inicialização	300 ms
Contato de passagem	Contato de passagem

### Modo High Speed (HS)

Frequência de chaveamento	2.000 Hz
Tempo de resposta	250 $\mu$ s

### Modo padrão (STD)

Frequência de chaveamento	500 Hz
Tempo de resposta	1.000 $\mu$ s

### Modo Long Range (LR)

Frequência de chaveamento	27 Hz
Tempo de resposta	18.000 $\mu$ s

### Conexão

Número de conexões	1 Unid.
--------------------	---------

### Conexão 1

Função	Alimentação de tensão Sinal IN Sinal OUT
Tipo de conexão	Cabo com conector redondo
Comprimento do cabo	100 mm
Cor do cabo	Preto
Seção transversal do fio	0,14 mm <sup>2</sup>
Tamanho da rosca	M8
Tipo	male
Material	Plástico
Número de polos	4 polos

### Dados mecânicos

Execução	Cúbico
Dimensões (L x A x C)	10 mm x 34 mm x 72 mm
Material da carcaça	Plástico
Carcaça plástico	ABS
Peso líquido	45 g
Cor da carcaça	Preto Vermelho
Tipo de fixação	Através de suporte de fixação opcional

### Operação e indicação

Tipo de indicação	LED
Número de LEDs	1 Unid.
Elementos de comando	Botão de pressão
Função do elemento de comando	Ajuste da sensibilidade Ajuste das faixas de chaveamento Chaveamento luz/sombra

### Dados do ambiente

Temperatura ambiente, operação	-10 ... 55 °C
Temperatura ambiente, armazenamento	-25 ... 75 °C

### Certificações

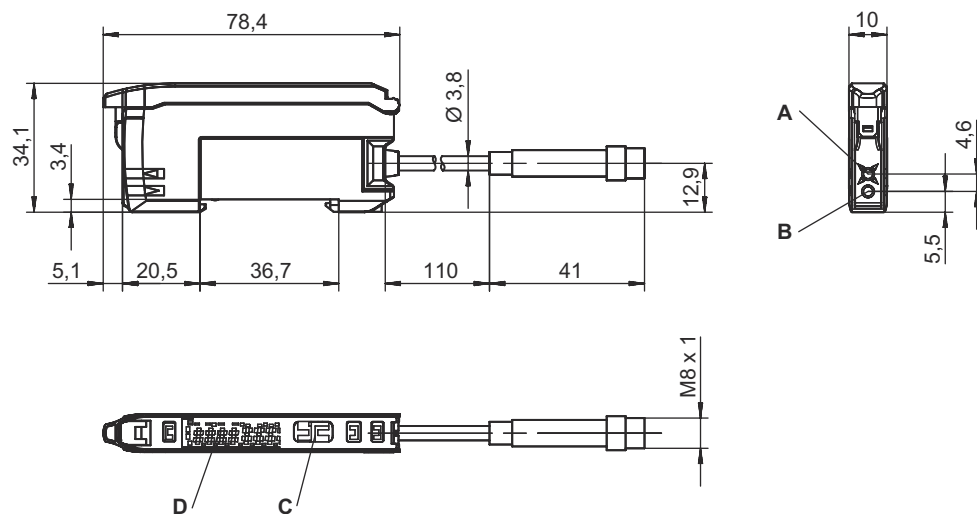
Grau de proteção	IP 50
Conjunto de normas válido	IEC 60947-5-2

### Classificação

Número da pauta aduaneira	85423390
ECLASS 5.1.4	27270905
ECLASS 8.0	27270905
ECLASS 9.0	27270905
ECLASS 10.0	27270905
ECLASS 11.0	27270905
ECLASS 12.0	27270905
ECLASS 13.0	27270905
ECLASS 14.0	27270905
ECLASS 15.0	27270905
ETIM 5.0	EC002651
ETIM 6.0	EC002651
ETIM 7.0	EC002651
ETIM 8.0	EC002651
ETIM 9.0	EC002651
ETIM 10.0	EC002651

## Desenhos dimensionais

Todas as medidas em milímetros



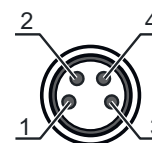
## Conexão elétrica

### Conexão 1

Função	Alimentação de tensão
	Sinal IN
	Sinal OUT
Tipo de conexão	Cabo com conector redondo
Comprimento do cabo	100 mm
Cor do cabo	Preto
Seção transversal do fio	0,14 mm <sup>2</sup>
Tamanho da rosca	M8
Tipo	male
Material	Plástico
Número de polos	4 polos

### Pino Ocupação de pinos

1	V+
2	n.c.
3	GND
4	OUT 1



## Operação e indicação

LED	Indicador	Significado
1	Laranja, luz contínua	Saída de chaveamento/estado de chaveamento

# Código do artigo

Nome do artigo: AAAAAAB.CC/DD-EEEEEE

<b>AAAAAA</b>	<b>Tipo de funcionamento/construção</b> LV453B: Amplificador da fibra ótica - padrão (luz/sombra, comutável) LV443B: Amplificador da fibra ótica - básico/manual (luz/sombra, comutável)
<b>B</b>	<b>Fonte de luz</b> não aplicável: LED de 4 elementos, luz vermelha
<b>CC</b>	<b>Tipo de dispositivo</b> não aplicável: incluindo (High Speed, Long Range) XR: Long Range Version
<b>DD</b>	<b>Saída de chaveamento/função/OUT = pino 4 (fio preto)</b> 4: saída de transistor PNP, chaveamento por luz 2: saída de transistor NPN, chaveamento por luz X: pino não ocupado
<b>EEEEEE</b>	<b>Conexão elétrica</b> Excluído: cabo, comprimento padrão 2000 mm, 3 fios 100-M8: cabo, comprimento 100 mm com conector M8, 4 polos, axial (conector)

## Nota



↳ Uma lista com todos os tipos de dispositivo disponíveis encontra-se na página da Leuze na Internet, em [www.leuze.com](http://www.leuze.com).