

Technisch gegevensblad

Veiligheidsrelais

Art.-nr.: 50133012

MSI-SR-CM32-01



Afbeelding kan afwijken

Inhoud

- Technische gegevens
- Maattekeningen
- Elektrische aansluiting
- Bedradingsschema's
- Opmerkingen



Technische gegevens

Basisgegevens

Serie	MSI-SR-CM32
Applicatie	Uitbreidingsapparaat voor basisapparaten in veiligheidstoepassingen

Functies

Functies	Bewaking van naderingsschakelaars
Herstart	automatisch

Karakteristieke waarden

PFH _D	3,5E-10 per uur
Gebruiksduur T _M	20 Jaren, EN ISO 13849-1
B10 _d bij DC13 (inductieve belasting)	300.000 Aantal cycli, (5 A, 230 V), 700.000 (1 A, 230 V)
B10 _d bij AC15 (inductieve belasting)	200.000 Aantal cycli, (5 A, 230 V), 380.000 (1 A, 230 V)

Elektrische gegevens

Voedingcircuit

Nominale spanning U _N	24 V DC
Nominale frequentie	50 ... 60 Hz
Bedrijfsspanning	0,85 ... 1,1 x U _N
Nominaal vermogen DC	1,2 W
Galvanische scheiding voedingcircuit - besturingscircuit	Nee

Uitgangscircuit

Aantal uitgangen, veiligheidsgericht, onvertraagd, met contacten	3 St.
Aantal uitgangen, meldfunctie, onvertraagd, met contacten	2 St.
Vrijgavestroompaden	Maakcontact
Meldingsstroompaden	Breekcontact
Contactmateriaal	Ag-legering, verguld
Gebruikscategorie AC-15 (maakcontact)	Ue 230V, Ie 3A
Gebruikscategorie DC-13 (maakcontact)	Ue 24V, Ie 2,5A
Kortsluitbeveiliging (maakcontact)	Smeltzekering 6 A klasse gG, smeltintegraal
Schakelspanning, vrijgavestroompaden AC	230 V
Nominale schakelspanning, meldingsstroompaden AC	230 V
Max. therm. Duurstroom I _{th} , vrijgavestroompaden	6 A
Max. therm. Duurstroom I _{th} , meldingsstroompaden	2 A
Max. stroomsom I ² van alle somstroompaden	9 A ²
Mechanische levensduur	100.000.000 Schakelcycli

Besturingscircuit

Ingangsstroom bij besturingsingangen (veiligheidscircuit/resetcircuit)	50 mA
max. piekstroom bij besturingsingangen (veiligheidscircuit/resetcircuit)	500 mA
Max. kabelweerstand, per kanaal	$\leq (5 + (1,6 \times U_B / U_N - 1) \times 100) \Omega$
Aanspreektijd (handmatige start t _{A1})	40 ms
Toegepaste testpulsduur t _{TP}	1 ms
Afvaltijd t _R	20 ms
Hersteltijd t _W	40 ms

Aansluiting

Aantal aansluitingen	1 St.
----------------------	-------

Aansluiting 1

Functie	Signaal IN
	Signaal OUT
	Spanningsvoorziening
Type aansluiting	Klem
Type klem	Schroefklem
Aantal polen	14 -polig

Kabeleigenschappen

Aansluitdoorsneden	1 x 0,2 tot en met 2,5 mm ² , ader
	1 x 0,2 tot en met 2,5 mm ² , draad
	1 x 0,25 tot en met 2,5 mm ² , ader met adereindhuls
	2 x 0,2 tot en met 1,0 mm ² , ader
	2 x 0,2 tot en met 1,0 mm ² , draad
	2 x 0,25 tot en met 1,0 mm ² , ader met adereindhuls

Mechanische gegevens

Afmeting (b x h x l)	22,5 mm x 96,5 mm x 114 mm
Nettogewicht	210 g
Kleur behuizing	grijs
Type bevestiging	Klikbevestiging

Certificeringen

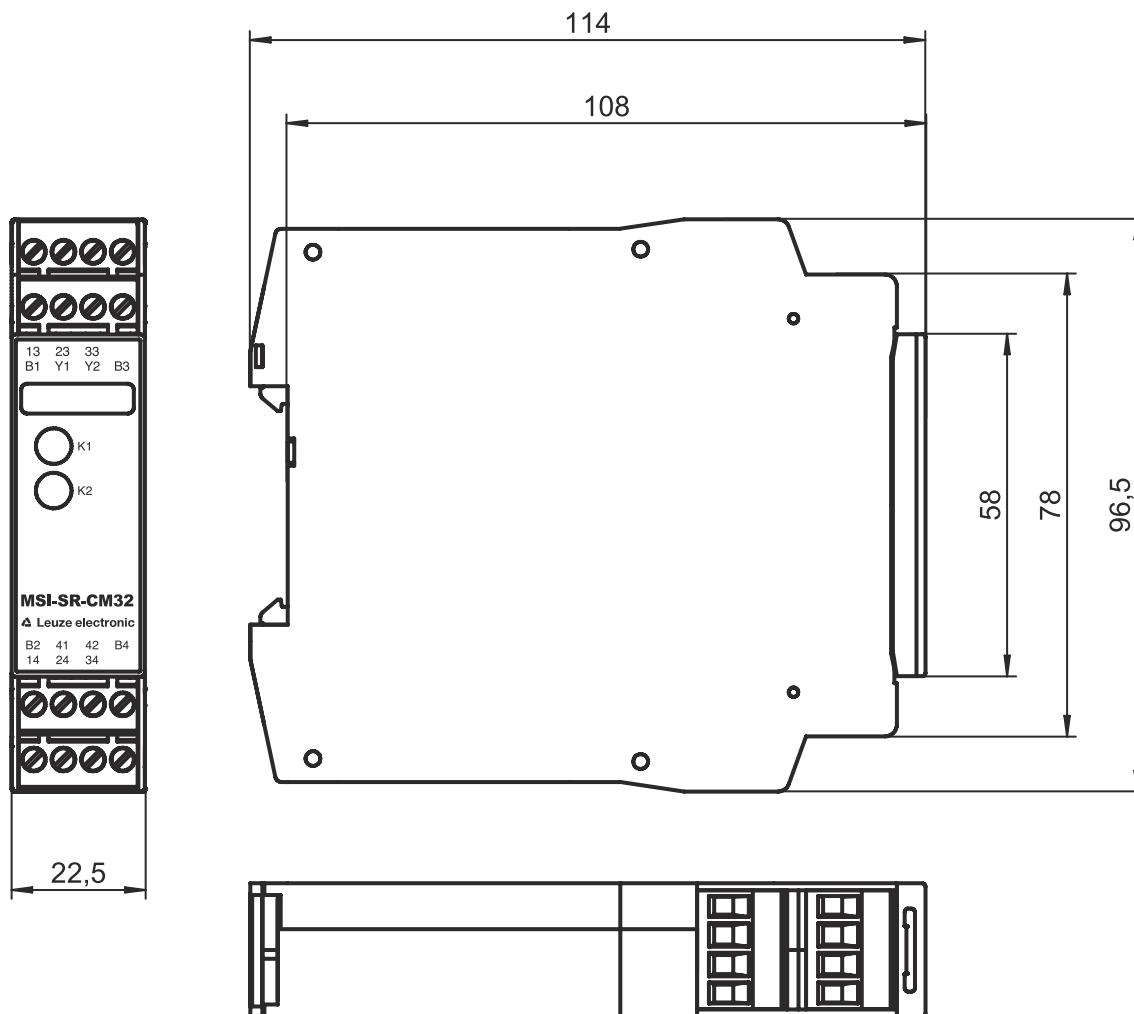
Goedkeuringen	c UL US
---------------	---------

Classificatie

Douanetariefnummer	85364190
ECLASS 5.1.4	27371800
ECLASS 8.0	27371819
ECLASS 9.0	27371819
ECLASS 10.0	27371819
ECLASS 11.0	27371819
ECLASS 12.0	27371819
ECLASS 13.0	27371819
ECLASS 14.0	27371819
ETIM 5.0	EC001449
ETIM 6.0	EC001449
ETIM 7.0	EC001449
ETIM 8.0	EC001449
ETIM 9.0	EC001449

Maattekeningen

Alle maten in millimeter



Elektrische aansluiting

Aansluiting 1

Functie	Signaal IN
	Signaal OUT
	Spanningsvoorziening
Type aansluiting	Klem
Type klem	Schroefklem
Aantal polen	14 - polig

Klem

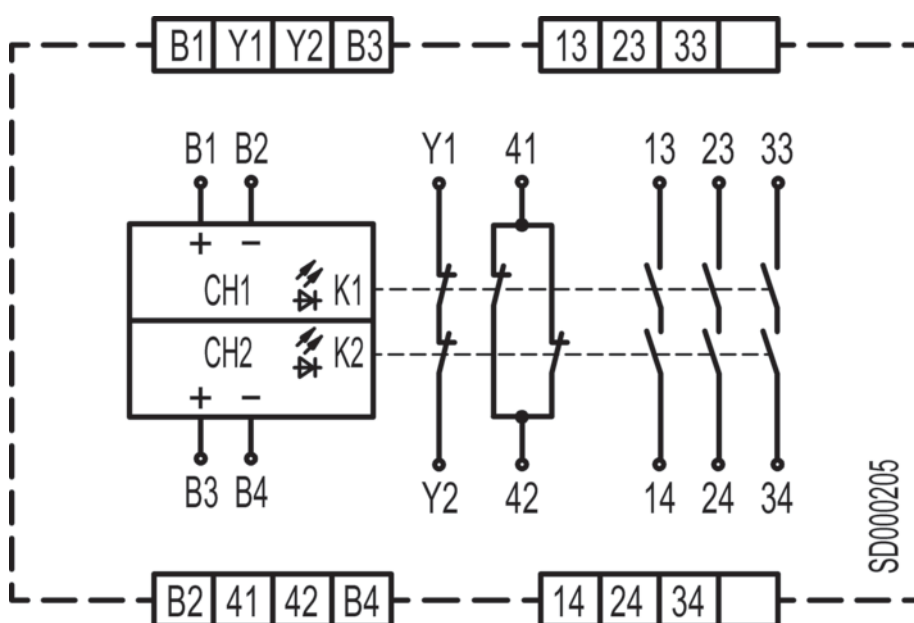
Toewijzing

13	Vrijgavestroompaden 1 (maakcontact)
14	Vrijgavestroompaden 1 (maakcontact)
23	Vrijgavestroompaden 2 (maakcontact)
24	Vrijgavestroompaden 2 (maakcontact)
33	Vrijgavestroompaden 3 (maakcontact)
34	Vrijgavestroompaden 3 (maakcontact)

Elektrische aansluiting

Klem	Toewijzing
41	Meldingsstroompad (breekcontact)
42	Meldingsstroompad (breekcontact)
B1	Besturingscircuit 1
B2	Besturingscircuit 1
B3	Besturingscircuit 2
B4	Besturingscircuit 2
Y1	Terugmeldingspad (breekcontact) voor de koppeling met het basisapparaat
Y2	Terugmeldingspad (breekcontact) voor de koppeling met het basisapparaat

Bedradingschema's



Opmerkingen



Gebruiken voor het bedoeld gebruik!



- ☞ Het product mag alleen door een bevoegd persoon in bedrijf worden gesteld.
- ☞ Het product uitsluitend gebruiken volgens het bedoeld gebruik.