

기술 데이터 시트 라인 프로파일 센서 품목 번호: 50136678 LES 36HI/VC6.10

내용

- 기술 데이터
- 치수 도면
- 전기 연결
- 다이어그램
- 조작 및 표시
- 참고
- 액세서리



그림과 차이가 날 수 있습니다



CDRH Ethernet

기술 데이터

기본 데이터

시리즈	36
포함됨	구성 소프트웨어 LxSsoft
어플리케이션	3D 물체 감지 물체 계측

특수 모델

특수 모델	동기화 입력부
-------	---------

광학 데이터

광원	레이저, 적색
레이저 등급	2M

측정 데이터

x-축 측정 범위	50 ... 140 mm
z-축 측정 범위	200 ... 600 mm
X-축 분해능	0.2 ... 0.6 mm
Y-축 분해능	0.1 ... 0.9 mm
z-축 반복 정밀도, 측정 간격에 대해 상대적	≤0.25%
z-축 반복 정밀도, 측정 간격에 대해 상대적, 참고	반사율 90%, 동일한 물체, 동일한 환경 조건, 측정 물체 ≤ 50x50mm ²
측정 시간	10ms
z-축 선형성, 측정 간격에 대해 상대적	± 0.5% %
X-축 최소 물체 크기	0.6 ... 2 mm
z-축 최소 물체 크기	0.4 ... 3 mm
흑/백 양상	0.5 %, 반사율 6 ~ 90%

전기 데이터

성능 데이터	
공급전압 점검 U _B	18 ... 30 V, DC
입력부	
입력신호 활성화 개수	1 개수
디지털 스위칭 입력부 개수	5 개수
출력	
디지털 스위칭 출력	6 개수
아날로그 출력부	
종류	아날로그 출력부
아날로그 출력부 1	
종류	전류
아날로그 출력부 2	
종류	전압
스위칭 출력	
스위칭 출력 1	
스위칭 소자	트랜지스터, 푸시풀
스위칭 출력 2	
스위칭 소자	트랜지스터, 푸시풀
스위칭 출력 3	
스위칭 소자	트랜지스터, 푸시풀
스위칭 출력 4	
스위칭 소자	트랜지스터, 푸시풀

스위칭 출력 5

스위칭 소자	트랜지스터, 푸시풀
--------	------------

스위칭 출력 6

스위칭 소자	푸시풀트랜지스터
--------	----------

시간 응답

응답 시간	10 ms
-------	-------

인터페이스

종류	Ethernet
----	----------

연결

연결	3 개수
----	------

연결 1

기능	입력 신호 전원 공급 출력 신호
연결부 종류	원형 커넥터
나사 크기	M12
유형	Male
재료	금속
핀 개수	8 핀
엔코딩	A-코딩됨

연결 2

기능	데이터 인터페이스 설정 인터페이스
연결부 종류	원형 커넥터
나사 크기	M12
유형	암
재료	금속
핀 개수	4 핀
엔코딩	D-코딩됨

연결 3

기능	입력 신호 출력 신호
연결부 종류	원형 커넥터
나사 크기	M12
유형	암
재료	금속
핀 개수	8 핀
엔코딩	A-코딩됨

연결 4

기능	출력 신호
연결부 종류	원형 커넥터
나사 크기	M12
유형	암
재료	금속
핀 개수	5 핀
엔코딩	A-코딩됨

기술 데이터

기술 데이터

치수(너비 x 높이 x 길이)	56 mm x 160 mm x 74 mm
하우징 재료	금속
	플라스틱
금속 하우징	알루미늄
렌즈 커버 재료	플라스틱
순중량	620 g

환경 데이터

작동 시 주변 온도	-30 ... 50 °C
보관 시 주변 온도	-30 ... 70 °C

인증

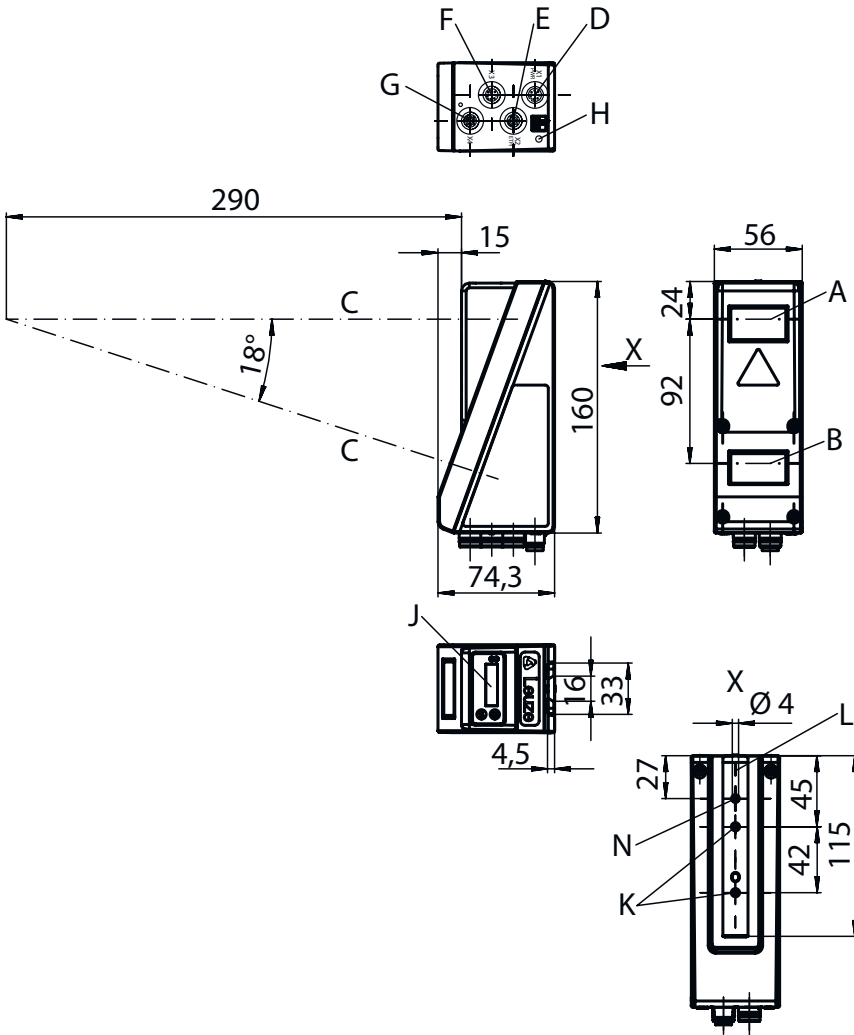
보호 등급	IP 67
보호 등급	III, VDE
인증	c UL US
유효 규정	IEC/EN 60947-5-2
미국 특허	US 8,928,894 B

분류

HS 번호	90318020
ECLASS 5.1.4	27280190
ECLASS 8.0	27280190
ECLASS 9.0	27280190
ECLASS 10.0	27280190
ECLASS 11.0	27280190
ECLASS 12.0	27280190
ECLASS 13.0	27280190
ECLASS 14.0	27280190
ECLASS 15.0	27280190
ETIM 5.0	EC001825
ETIM 6.0	EC001825
ETIM 7.0	EC001825
ETIM 8.0	EC001825
ETIM 9.0	EC001825
ETIM 10.0	EC001825

치수 도면

전체 치수 정보(mm)



- A 송신기
- B 수신기
- C 광학 축
- D, E, F, G X1-X4 연결
- H PE 나사
- J OLED 디스플레이와 멤브레인 키보드
- K 나사 M4(깊이 4.5mm)
- L 마운팅 시스템 지원

전기 연결

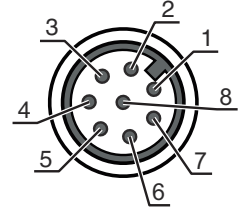
연결 1

PWR

기능	입력 신호
	전원 공급
	출력 신호
연결부 종류	원형 커넥터
나사 크기	M12
유형	Male
재료	금속
핀 개수	8 핀
엔코딩	A-코딩됨

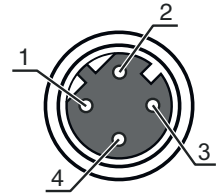
전기 연결

핀	핀 지정
1	V+
2	IN ACTIVATE
3	GND
4	OUT 1 / 작동 준비 상태
5	트리거 IN
6	OUT 2
7	n.c.
8	n.c.



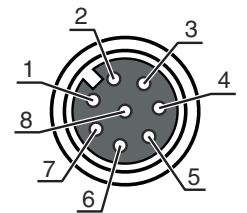
연결 2	ETH
기능	데이터 인터페이스 설정 인터페이스
연결부 종류	원형 커넥터
나사 크기	M12
유형	암
재료	금속
핀 개수	4 핀
엔코딩	D-코딩됨

핀	핀 지정
1	Tx+
2	Rx+
3	Tx-
4	Rx-



연결 3	
기능	입력 신호 출력 신호
연결부 종류	원형 커넥터
나사 크기	M12
유형	암
재료	금속
핀 개수	8 핀
엔코딩	A-코딩됨

핀	핀 지정
1	OUT 4
2	OUT 3
3	GND
4	OUT 2
5	OUT 1
6	IN1
7	IN2
8	IN3



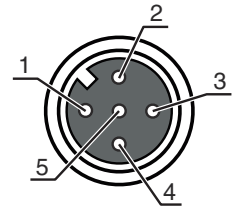
전기 연결

연결 4

기능	출력 신호
연결부 종류	원형 커넥터
나사 크기	M12
유형	암
재료	금속
핀 개수	5 핀
엔코딩	A-코딩됨

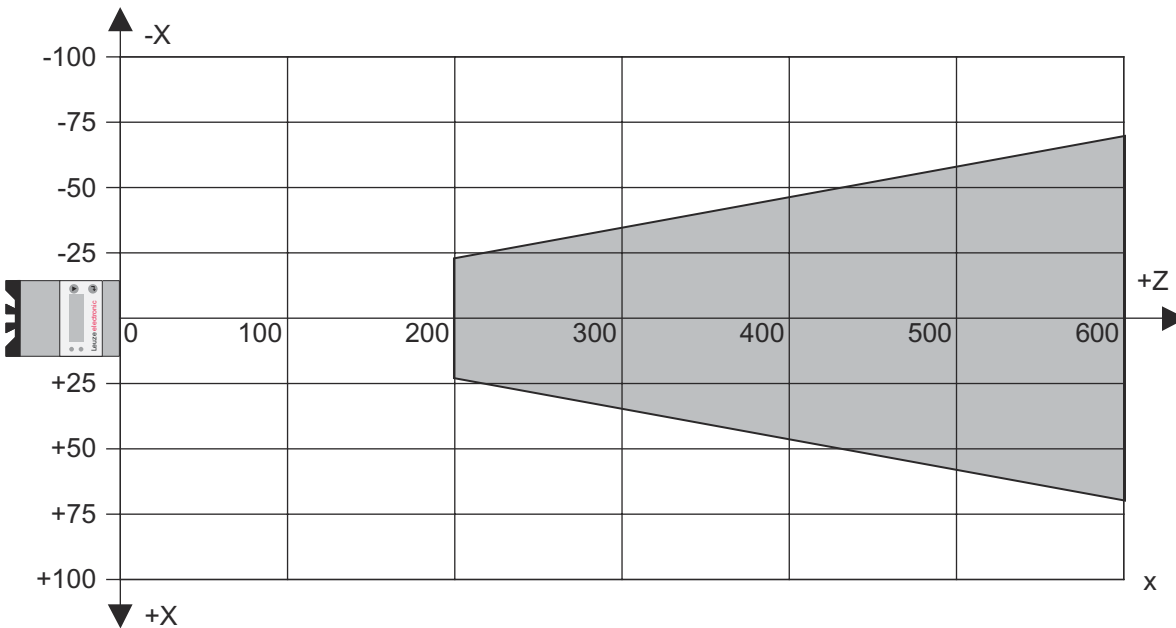
핀 핀 지정

1	n.c.
2	OUT mA
3	GND
4	OUT V
5	FE



다이아그램

측정 범위



X 라인 길이(mm)

Z 물체 거리

조작 및 표시

LED	디스플레이	의미
1	녹색, 연속 점등 꺼짐	작동 준비 상태 공급전압 없음
2	황색, 연속 점등 황색, 깜빡임 꺼짐	이더넷 연결이 구축됨 데이터 전송 활성화 데이터가 전송되지 않음

참고

! 용도에 맞게 사용해야 합니다!

	<ul style="list-style-type: none"> ↳ 이 제품은 안전 센서가 아니므로 사람을 보호할 용도가 아닙니다. ↳ 자격이 있는 사람만 제품을 작동해야 합니다. ↳ 용도에 맞게 준수하여 사용하십시오
--	---

참고

	<ul style="list-style-type: none"> ↳ UL 어플리케이션에서는 NEC(National Electric Code)에 따른 등급 2 회로에서만 사용을 허용합니다.
--	--

! 주의! 레이저 빔 - 레이저 등급 2M

	<p>"광선을 응시하거나 광학 망원경의 사용자에게 조사하지 마십시오! 장치는 레이저 등급 2M 제품의 IEC 60825-1:2014 / EN 60825-1:2014+A11:2021에 따른 요구 사항과 U.S. 21 CFR 1040.10에 따른 규정뿐 아니라 2019년 5월 8일 자 67 FR "Laser Notice No. 56W"에 따른 차이점도 충족합니다."</p> <ul style="list-style-type: none"> ↳ 레이저 빔 또는 반사되는 레이저 빔 쪽을 직접 보지 마십시오! 빔 노정을 오랫동안 보면 망막이 손상될 수 있습니다. ↳ 장치의 레이저 빔이 사람을 향하게 하지 마십시오! ↳ 실수로 레이저 빔이 사람을 향하게 한 경우에는 불투명하고 반사되지 않는 물체로 레이저 빔을 가리십시오. ↳ 장치를 설치하고 정렬하는 동안 반사되는 표면으로 인해 레이저 빔이 반사되지 않도록 하십시오! ↳ 주의! 여기에 제시된 조작 장치나 정렬 장치와는 다른 장치를 사용하거나 다른 절차를 실행하면 위험한 광선에 노출될 수 있습니다. 장치와 함께 광학 기기나 광학 장치(예: 확대경, 쌍안경)를 사용할 경우 시력 손상을 입을 위험이 높아집니다. ↳ 해당 지역에 유효한 레이저 안전 법규에 유의하십시오. ↳ 장치 개입 및 변경은 허용되지 않습니다. 장치에는 사용자가 조정하거나 정비할 부품이 포함되어 있지 않습니다. 주의! 장치를 열면 위험한 광선에 노출될 수 있습니다! 수리는 Leuze electronic GmbH + Co. KG만 실행할 수 있습니다. ↳ 장치는 발산형 펄스 레이저 빔을 방출합니다. 레이저 출력, 펄스 지속 시간 및 파장 길이에 대해서는 기술 데이터를 참조하십시오.
--	--


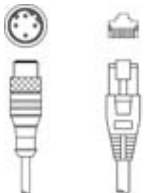
액세서리

연결 기술 - 연결 케이블


	품목 번호	명칭	품목	설명
	50135128	KD S-M12-8A-P1-050	연결 케이블	연결 1: 원형 커넥터, M12, 액시얼, 암, A-코딩됨, 8 핀 원형 커넥터, LED: 아니요 연결 2: 열려 있는 끝부분 차폐됨: 예 케이블 길이: 5,000 mm 덮개 재료: PUR

액세서리



연결 기술 - 상호접속 케이블

	품목 번호	명칭	품목	설명
	50125541	K-DS M12A-8P-0,75m-LxS36-CP	구성 케이블	매개변수 저장소: 예 연결 1: 원형 커넥터, M12, 액시얼, 암, A-코딩됨, 8 핀 연결 2: 원형 커넥터, M12, 액시얼, Male, A-코딩됨, 8 핀 차폐됨: 예 케이블 길이: 750 mm 덮개 재료: PUR
	50135081	KSS ET-M12-4A-RJ45-A-P7-050	상호접속 케이블	인터페이스에 적합함: Ethernet 연결 1: 원형 커넥터, M12, 액시얼, Male, D-코딩됨, 4 핀 연결 2: RJ45 차폐됨: 예 케이블 길이: 5,000 mm 덮개 재료: PUR

고정 기술 - 원형 로드 마운트

	품목 번호	명칭	품목	설명
	50121435	BT 56 - 1	고정 부품	기능: 정적 애플리케이션 고정 부품 모델: 설치 시스템 마운팅, 시스템 측: 원형 로드 12mm용, 원형 로드 14mm용, 원형 로드 16mm용 마운팅, 장치 측: 클램핑 가능 재료: 금속 클램핑 조의 조임 토크: 8 N·m

서비스

	품목 번호	명칭	품목	설명
	S981001	CS10-S-110	시운전 지원	세부사항: 고객이 원하는 장소에서 실행, 최대 10시간 소요. 조건: 장치 및 연결 케이블이 이미 설치되어 있음, 출장 및 경우에 따라 숙박 경비를 제외한 금액.
	S981005	CS10-T-110	제품 교육	세부사항: 상담 후 장소 및 내용 결정, 최대 10시간 소요. 조건: 출장 및 경우에 따라 숙박 경비를 제외한 금액.

참고



☞ 제공되는 모든 액세서리 품목의 목록은 로이체 웹 사이트에서 품목 세부사항 페이지의 다운로드 탭을 참조하십시오.