

## 기술 데이터 시트

## 안전 스위치

품목 번호: 63000202

S200-M4C1-M20

### 내용

- 기술 데이터
- 치수 도면
- 전기 연결
- 회로도



그림과 차이가 날 수 있습니다



# 기술 데이터

## 기본 데이터

시리즈	S200
-----	------

## 기능

기능	EN ISO 13849-1 에 따른 카테고리 4 까지 제어 회로 통합 EN ISO 14119에 따른 디자인 2 기계식 코딩의 인터락 장치
----	---

## 특성변수

SIL	3, IEC 61508
SILCL	3, IEC/EN 62061
Performance Level (PL)	최대 e 포함, EN ISO 13849-1
사용 시간 T <sub>M</sub>	20 년, EN ISO 13849-1
B10 <sub>d</sub>	2,000,000 사이클 개수

## 전기 데이터

DC 13의 경우 사용부문	U <sub>e</sub> / I <sub>e</sub> : 24V / 6A, 125V / 1.1A, 250V / 0.4A, EN 60947-5-1
AC 15의 경우 사용부문	U <sub>e</sub> / I <sub>e</sub> : 250V / 6A, 400V / 4A, 500V / 1A, EN 60947-5-1
접점 어셈블리	2NC + 1NO
접점 개방	마찰 결합, 강제적으로
단락 방지	500V, 10A, 타입 aM, IEC 60269-1
접촉보호	접지

## 성능 데이터

정격 절연전압	400V AC, 500V DC
종래의 열기류, 최대	10 A

## 연결

연결	1 개수
케이블 인입부 개수	1 개수

## 연결 1

기능	접점 연결부
연결부 종류	단자
터미널 종류	나사 터미널
핀 개수	6 핀

## 케이블 특성

연결부 단면	1 x 0.34mm <sup>2</sup> ~ 2 x 1.5mm <sup>2</sup> , 리츠선
--------	--

## 기술 데이터

디자인	큐빅형
치수(너비 x 높이 x 길이)	40 mm x 38 mm x 109.5 mm
하우징 재료	금속
금속 하우징	ZAMAK
전기 접점 재료	은합금
순중량	295 g
하우징 색상	적색
	회색
고정 방식	통로 마운팅으로
케이블 인입부 종류	M20 x 1.5
스위치 타입	가드 로킹이 없는 인터록 잠금장치, ISO 14119
스위칭 원리	슬로우 작동 접점
접근 작동 방향	1 x 상부 4 x 측면(90°)
시동 속도	0 ... 0.5 m/s
기계적 수명	1,000,000 작동 간격, IEC 6047-5-1
작동 빈도, 최대	3,600 시간당, IEC 6047-5-1
액추에이터, 외부	AC-AHxx 시리즈, 직선형, 굴절형, 스프링식, 조정 가능
추출력, 액추에이터 잠금 해제	10 N
강제 분리 시 작동 거리	8.8 mm
리코일 허용도	4.5 mm

## 환경 데이터

작동 시 주변 온도	-25 ... 80 °C
외부 오염 등급	3, EN 60947-1

## 인증

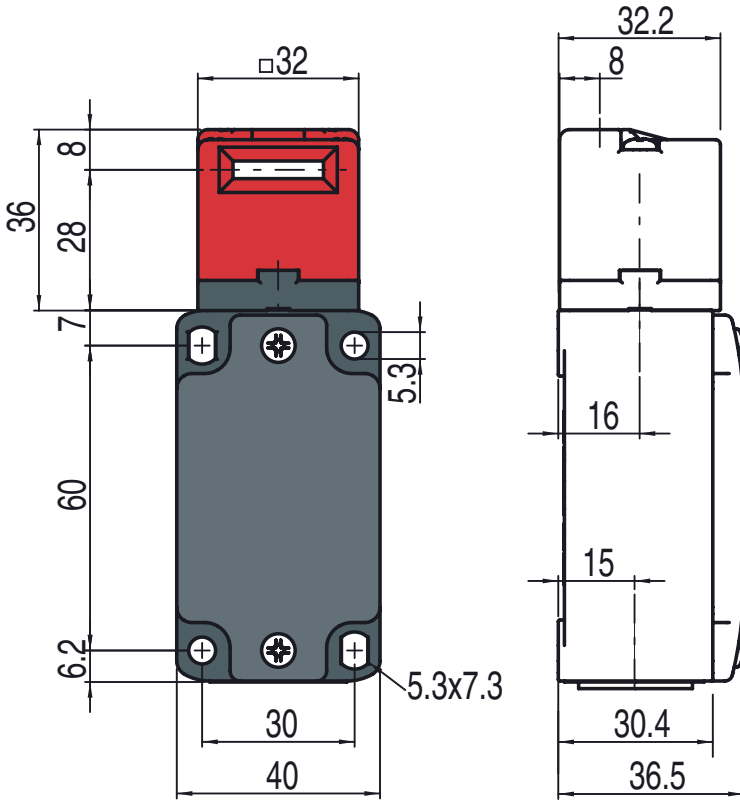
보호 등급	IP 67
인증	c UL US IMQ

## 분류

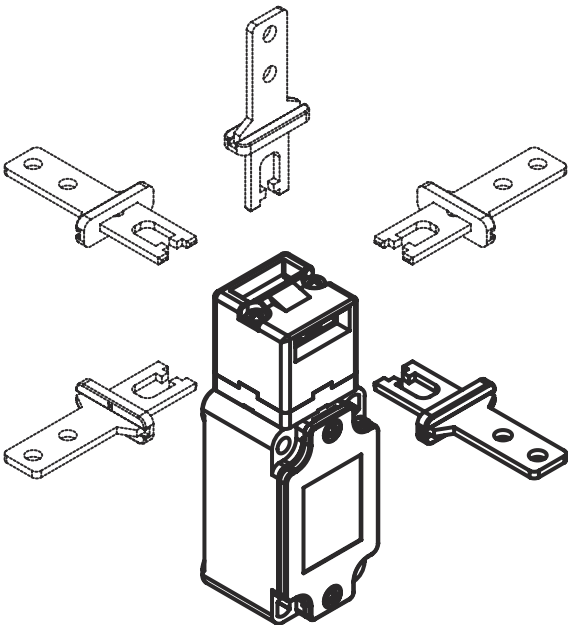
HS 번호	85369095
ECLASS 5.1.4	27272602
ECLASS 8.0	27272602
ECLASS 9.0	27272602
ECLASS 10.0	27272602
ECLASS 11.0	27272602
ECLASS 12.0	27272602
ECLASS 13.0	27272602
ECLASS 14.0	27272602
ECLASS 15.0	27272602
ECLASS 16.0	27272602
ETIM 5.0	EC002592
ETIM 6.0	EC002592
ETIM 7.0	EC002592
ETIM 8.0	EC002592
ETIM 9.0	EC002592
ETIM 10.0	EC002592
UNSPSC 26.08	39122205

# 치수 도면

전체 치수 정보(mm)



## 접근 방향



## 전기 연결

### 연결 1

기능	접점 연결부
연결부 종류	단자
터미널 종류	나사 터미널
핀 개수	6 핀

### 단자

11	NC(1)
12	NC(1)
21	NC(2)
22	NC(2)
33	NO(1)
34	NO(1)

### 할당

## 회로도

