

## Karta danych technicznych Odbiornik kurtyny świetlnej

Nr art.: 50131317

CSL505-R05-395-M8



Ilustracja może się różnić od stanu rzeczywistego

### Treść

- Dane techniczne
- Rysunki wymiarowe
- Przyłącze elektryczne
- Obsługa i wskazanie
- Pasujące nadajniki
- Kod artykułu
- Akcesoria



## Dane techniczne

### Dane podstawowe

Seria	505
Zasada działania	Jednokierunkowa zasada działania
Rodzaj urządzenia	Odbiorniki
Aplikacja	Dokładne rozpoznawania obiektów

### Wersja specjalna

Wersja specjalna	Odczyt wiązki równoległej
	Odczyt wiązki ukośnej
	Wejście przyuczania
	Wyjście ostrzegawcze
	Wykrywanie za pomocą wiązek krzyżowych

### Dane optyczne

Długość pola pomiarowego	395 mm
Liczba wiązek	80 Piece(s)
Odstęp wiązek	5 mm

### Dane pomiarowe

Minimalna średnica obiektu	7,5 mm
----------------------------	--------

### Dane elektryczne

Okablowanie ochronne	Ochrona przeciwiindukcyjna
	Ochrona przecizwarciowa
	Ochrona przed zamianą biegunów

### Parametry wydajnościowe

Napięcie zasilania $U_B$	18 ... 30 V, DC
--------------------------	-----------------

### Wyjścia

Liczba cyfrowych wyjść przełączających	2 Piece(s)
--	------------

### Wyjścia przełączające

Rodzaj	Cyfrowe wyjście przełączające
Rodzaj napięcia	DC
Prąd przełączający, maks.	150 mA

### Wyjście przełączające 1

Element przełączający	Tranzystor, Push-pull
Zasada przełączania	z możliwością przełączania jasny/ciemny

### Wyjście przełączające 2

Element przełączający	Tranzystor, Push-pull
Zasada przełączania	z możliwością przełączania jasny/ciemny

### Zachowanie czasowe

Czas cyklu	76 ms
Czas reakcji na wiązkę	1.000 $\mu$ s

### Przyłącze

Liczba przyłączy	1 Piece(s)
------------------	------------

### Przyłącze 1

Funkcja	Sygnal OUT
	Wejście przyuczania
	Zasilanie napięciem
Rodzaj przyłącza	Wtyczki okrągłe
Rozmiar gwintu	M8
Typ	male
Materiał	Metal
Liczba pinów	4 -pin
Kodowanie	Z kodowaniem A

### Dane mechaniczne

Konstrukcja	prostopadłościenny
Wymiar (szer. x wys. x dł.)	12 mm x 58 mm x 440 mm
Materiał obudowy	Metal
Obudowa metalowa	Aluminium
Materiał osłony obiektywu	Tworzywo sztuczne
Masa netto	536 g
Kolor obudowy	srebrny
Rodzaj mocowania	Mocowanie przelotowe

### Obsługa i wskazanie

Rodzaj wskazania	LED
Liczba LED	2 Piece(s)
Rodzaj konfiguracji/parametryzacji	Oprogramowanie przez obsadzenie pinów

### Parametry otoczenia

Temperatura otoczenia podczas pracy	-30 ... 50 °C
Temperatura otoczenia w miejscu przechowywania	-40 ... 65 °C

### Certyfikaty

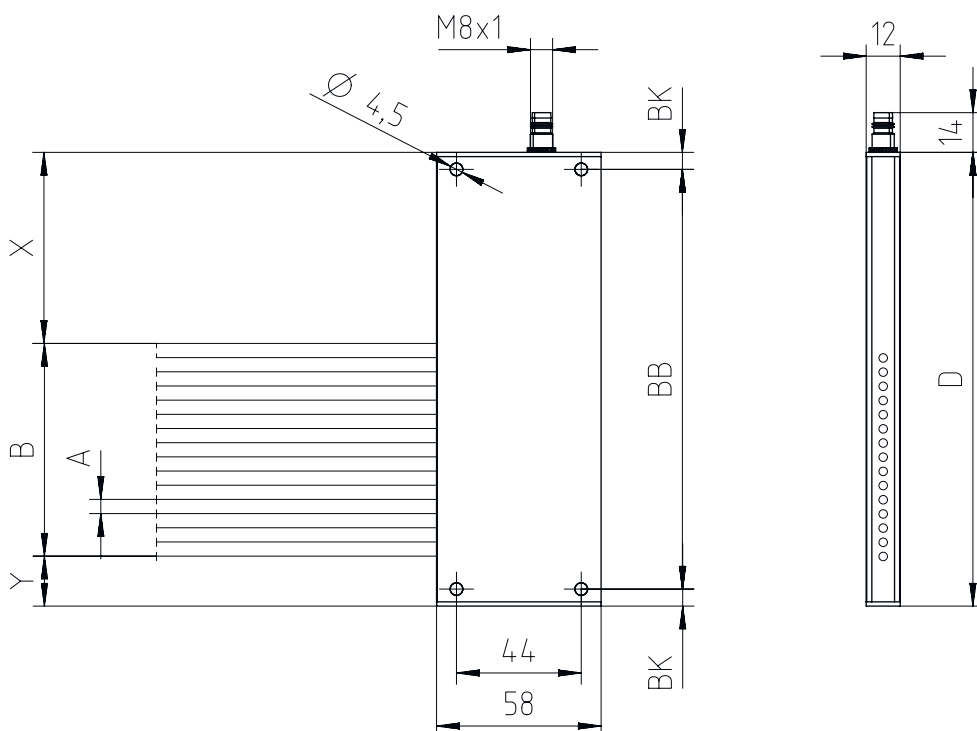
Stopień ochrony	IP 65
Klasa ochrony	III
Obowiązujące normy	EN 60947-5-2 (wersja niemiecka)

### Klasyfikacja

Numer taryfy celnej	90314990
ECLASS 5.1.4	27270910
ECLASS 8.0	27270910
ECLASS 9.0	27270910
ECLASS 10.0	27270910
ECLASS 11.0	27270910
ECLASS 12.0	27270910
ECLASS 13.0	27270910
ECLASS 14.0	27270910
ECLASS 15.0	27270910
ETIM 5.0	EC002549
ETIM 6.0	EC002549
ETIM 7.0	EC002549
ETIM 8.0	EC002549
ETIM 9.0	EC002549
ETIM 10.0	EC002549

## Rysunki wymiarowe

Wszystkie wymiary są podane w milimetrach



## Przylącze elektryczne

### Przylącze 1

<b>Funkcja</b>	Sygnal OUT Wejście przyuczenia Zasilanie napięciem
<b>Rodzaj przylącza</b>	Wtyczki okrągłe
<b>Rozmiar gwintu</b>	M8
<b>Typ</b>	male
<b>Materiał</b>	Metal
<b>Liczba pinów</b>	4 -pin
<b>Kodowanie</b>	Z kodowaniem A

Pin	Obsadzenie pinów
1	V+
2	OUT 1 / przyuczenie / wyjście ostrzegawcze
3	GND
4	OUT 2



## Obsługa i wskazanie

Wskazanie LED 1	Wskazanie LED 2	Znaczenie
Wył.	Wył.	Wył.
czerwony, światło ciągłe	czerwony, światło ciągłe	Gotowość do pracy
czerwony, światło ciągłe	Wył.	Obiekt rozpoznany
czerwony, migające	czerwony, światło ciągłe	Gotowy do pracy z małym błędem
czerwony, migające	Wył.	Obiekt rozpoznany z małym błędem
czerwony, podwójnie migający	Wył.	Błąd konfiguracji
czerwony, migające w równych fazach	czerwony, migające w równych fazach	Poważny błąd A
czerwony, migające w przeciwnych fazach	czerwony, migające w przeciwnych fazach	Poważny błąd B
czerwony, światło ciągłe	czerwony, podwójnie migający	Proces przyuczania udany

## Pasujące nadajniki

Nr art.	Oznaczenie	Zasięg roboczy Granica zakresu pracy	Opis
50131374	CSL505-T05-395-M8	0,3 ... 5 m	Aplikacja: Dokładne rozpoznawania obiektów Wersja specjalna: Odczyt wiązki ukośnej, Odczyt wiązki równoległej, Wykrywanie za pomocą wiązek krzyżowych Zasięg roboczy: 0,3 ... 5 m Przyłącze: Wtyczki okrągłe, M8, 4 -pin

## Kod artykułu

Oznaczenie artykułu: **CSL505-XXXX-ZZZZ-AA-BBB**

<b>X</b>	<b>Zasada działania</b> T: nadajnik R: odbiornik
<b>YYY</b>	<b>Odstęp wiązek</b> 05: 5 mm 12,5: 12,5 mm 25: 25 mm 50: 50 mm 100: 100 mm
<b>ZZZZ</b>	<b>Długość pola pomiarowego</b> Długość pola pomiarowego [mm], zależnie od odstępów wiązek
<b>AA</b>	<b>Przyłącze elektryczne</b> M8: okrągły łącznik wtykowy M8, 4-biegunowy (wtyczka)



### Wskazówka



Lista ze wszystkimi dostępnymi typami urządzeń znajduje się na stronie internetowej Leuze [www.leuze.com](http://www.leuze.com).

## Akcesoria

### Technologia połączeniowa – kable przyłączeniowe

	Nr art.	Oznaczenie	Artykuł	Opis
	50130850	KD U-M8-4A-V1-050	Kabel przyłączeniowy	Aplikacja: Odporny na działanie chemikaliów Przyłącze 1: Wtyczki okrągłe, M8, osiowy, female, 4 -pin Wtyczka okrągła, LED: Nie Przyłącze 2: otwarty koniec Ekranowane: Nie Długość przewodu: 5.000 mm Materiał płaszczka: PVC
	50130871	KD U-M8-4W-V1-050	Kabel przyłączeniowy	Aplikacja: Odporny na działanie chemikaliów Przyłącze 1: Wtyczki okrągłe, M8, kątowny, female, 4 -pin Wtyczka okrągła, LED: Nie Przyłącze 2: otwarty koniec Ekranowane: Nie Długość przewodu: 5.000 mm Materiał płaszczka: PVC

### Urządzenia do parametryzacji

	Nr art.	Oznaczenie	Artykuł	Opis
	50132069	CSL505-Interface	Moduł	Funkcje: Urządzenie konfiguracyjne i testowe Przyłącze: Sub-D

#### Wskazówka



Listę z dostępnymi akcesoriami można znaleźć na stronie internetowej Leuze w zakładce Pobieranie strony ze szczegółami artykułów.