

技術データシート

セット 一方向ライトバリア トランスミッタ

製品番号: 50150871

SETLS5B-200-M12+LE5BNX-200-M12



写真と異なる場合があります

目次

- セットは以下で構成されています
- 仕様書
- 寸法図
- 電氣的接続
- ダイアグラム
- 操作と表示
- 製品キー
- 注意
- アクセサリ



セットは以下で構成されています

数量	製品番号	名称	製品	説明
1	50149739	LE5B/NX-200-M12	一方方向-光電センサ レシーバ	限界動作範囲: 0 ... 15 m 供給電圧: DC デジタルスイッチ出力: 1 個数 スイッチ出力 1: トランジスタ, NPN, ダークオン (UBから極性反転してライトオン) スイッチング周波数: 900 Hz コネクタ: 丸形プラグ付きケーブル, 200 mm, M12, プラスチック, 3-芯, 4-極
1	50149741	LS5B/XX-200-M12	一方方向-光電センサ トランスミッタ	限界動作範囲: 0 ... 15 m 光源: LED, 赤 供給電圧: DC コネクタ: 丸形プラグ付きケーブル, 200 mm, M12, プラスチック, 3-芯, 4-極

仕様書

基本仕様

シリーズ	5B
動作原理	1方向原理
デバイス種類	セット (トランスミッタおよびレシーバ)

特別モデル

特別モデル	製品セット
-------	-------

光学的仕様

動作範囲	0 ... 10 m
動作範囲	保証検出範囲
限界動作範囲	一般的な検出範囲
限界動作範囲	0 ... 15 m

電氣的仕様

サプレッサ	極性逆防止 短絡保護
-------	---------------

パフォーマンスデータ

供給電圧 U_B	10 ... 30 V, DC, リップルを含む
リップル	0 ... 15 %, U_B から
無負荷電流	0 ... 20 mA

出力

デジタルスイッチ出力数	1 個数
-------------	------

スイッチ出力

電圧の種類	DC
スイッチ電流、最大	50 mA
スイッチ電圧	低: $\leq 2.5 V$ 高: $\geq (U_B - 2.5V)$

スイッチ出力 1

スイッチエレメント	トランジスタ, NPN
スイッチの動作原理	ダークオン (U_B から極性反転してライトオン)

応答時間

スイッチング周波数	900 Hz
応答時間	0.56 ms
スタンバイ遅延	300 ms

コネクタ 1

機能	信号出力 電力供給
コネクタの種類	丸形プラグ付きケーブル
ケーブル長	200 mm
シースの素材	PVC
ケーブル色	黒色
心線数	3-芯
心線断面	0.14 mm ²
ネジ寸	M12
タイプ	オス
素材	プラスチック
極数	4-極
コーディング	A-符号化

機械の仕様

寸法 (幅 x 高さ x 長さ)	11 mm x 32.4 mm x 20 mm
筐体の素材	プラスチック
筐体 プラスチック	PC-ABS
レンズカバーの素材	プラスチック
重量	40 g
筐体色	赤 黒色
取り付けの種類	2つのM3ネジスリーブ オプションの取り付け部を介して
素材の適合性	ECOLAB

操作と表示

表示の種類	LED
LEDの数	2 個数

周囲データ

周囲温度、動作時	-40 ... 60 °C
周囲温度、保管時	-40 ... 70 °C

認証

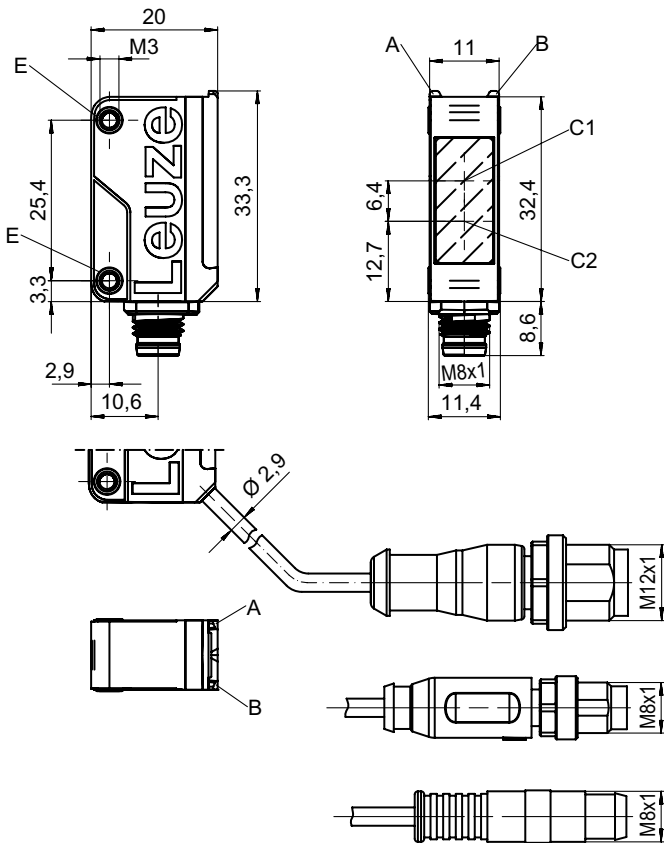
保護等級	IP 67
保護等級	III
認可	c UL US
適応基準	IEC 60947-5-2

仕様書

関税分類番号	85365019
ECLASS 5.1.4	27270901
ECLASS 8.0	27270901
ECLASS 9.0	27270901
ECLASS 10.0	27270901
ECLASS 11.0	27270901
ECLASS 12.0	27270901
ECLASS 13.0	27270901
ETIM 5.0	EC002716
ETIM 6.0	EC002716
ETIM 7.0	EC002716
ETIM 8.0	EC002716

寸法図

すべての寸法表記はミリメートル



- A LED緑
- B LED黄
- C1 レシーバ
- C2 トランスミッタ
- E ネジ付きケース

電氣的接続

コネクタ 1

機能	信号出力 電力供給
コネクタの種類	丸形プラグ付きケーブル
ケーブル長	200 mm

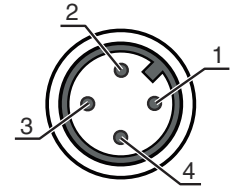
電氣的接続

コネクタ 1

シースの素材	PVC
ケーブル色	黒色
心線数	3-芯
心線断面	0.14 mm ²
ネジ寸	M12
タイプ	オス
素材	プラスチック
極数	4-極
コーディング	A-符号化

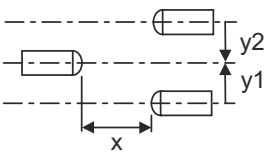
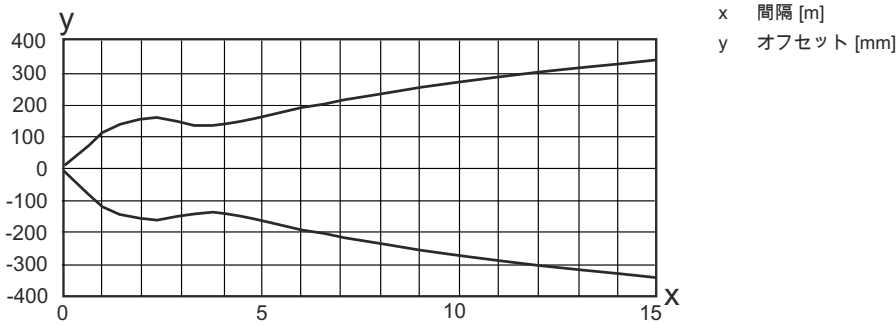
ピン ピン配列

1	V+
2	n.c.
3	GND
4	OUT 1

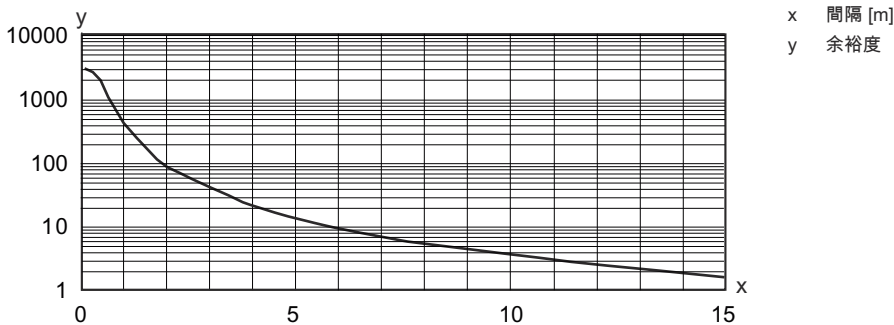


ダイアグラム

典型的な応答時間



典型的な余裕度



操作と表示

LED	ディスプレイ	意味
1	黄、連続点灯 黄、点滅	光路 制限なし 光路 制限なし, 余裕度なし
2	緑、連続点灯	動作可能状態

製品キー

製品名 : AAA5B D-E.FF/GG.HH-JJ

AAA5B	動作原理 / 外形 LS5B : 一方向-光電センサ トランスミッタ LE5B : 一方向-光電センサ レシーバ PRK5B : 偏向フィルター付き反射式光ボックス HT5B : バックグラウンドフェードアウト付きの反射式光スイッチ ET5B : 反射式光スイッチ 通電
D	光のタイプ 省略:赤い光 I:赤外線
E	所定の検出範囲(任意) 省略: 検出範囲It データシート xxxF: 所定の検出距離 [mm]
FF	装備 1 : ポテンシオメータ270° D : リダイレクトされた物体の検出 M : 半透明媒体および透明フィルムの検出 XL: 特別に長い光スポット 反射式光ボックス(PRK)では省略:検出範囲は調整できない ET / HTでは省略:8スピンドルでの調整可能な検出範囲
GG	スイッチ出力 / 機能 2:NPNトランジスタ出力、明るく切り替え N:NPNトランジスタ出力、暗く切り替え 4:PNPトランジスタ出力、明るく切り替え P:PNPトランジスタ出力、暗く切り替え 9 : デアクティベーション入力 (高い信号でデアクティベーション) X:ピン 覆われていない
HH	電気的接続 省略 : ケーブル、標準長さ2000 mm、3配線 M8 : M8丸形プラグコネクタ、4極 (プラグ) 200-M12 : ケーブル、長さ200mm、M12円形コネクタ、4極、軸方向 (プラグ) 200-M8 : ケーブル、長さ200mm、M8円形コネクタ、4極、軸方向 (プラグ) 200-M8.3 : ケーブル、長さ200mm、M8円形コネクタ、3極、軸方向 (プラグ) M8.1 : スナッピン,M8丸形プラグコネクタ、4極 (プラグ) M8.3 : M8丸形プラグコネクタ、3極 (プラグ)
JJ	モデル Y1: 取り付け孔 ねじ付きスリーブなし

注意

	利用可能なすべてのデバイスタイプのリストは、Leuzeのウェブサイトwww.leuze.comにあります。
--	---

注意

目的に合ったご利用にご注意ください！	
	この製品はセーフティセンサーではなく、個人の保護のためのものではありません。
	この製品は有資格者のみが操作できます。
	使用目的に応じた製品をご使用してください。

注意

ULアプリケーションの場合：



※ 使用はクラス2回路でのみ
 ※ これらの近接スイッチは、現場設置において最低30V、0.5Aに格付けされたULリストに掲載されているケーブルアセンブリ、またはそれに相当する（カテゴリ：CYJV/CYJV7またはPVVA / PVVA7）を用いて使用してください。

アクセサリ

コネクタ関連・コネクタケーブル

	製品番号	名称	製品	説明
	50130652	KD U-M12-4A-V1-050	接続回線	コネクタ 1: 丸形プラグ, M12, 軸方向, メス, A-符号化, 4 -極 丸形プラグ、LED: いいえ コネクタ 2: オープン末端 シールド: いいえ ケーブル長: 5,000 mm シースの素材: PVC
	50130690	KD U-M12-4W-V1-050	接続回線	コネクタ 1: 丸形プラグ, M12, L字型, メス, A-符号化, 4 -極 丸形プラグ、LED: いいえ コネクタ 2: オープン末端 シールド: いいえ ケーブル長: 5,000 mm シースの素材: PVC
	50130850	KD U-M8-4A-V1-050	接続回線	コネクタ 1: 丸形プラグ, M8, 軸方向, メス, 4 -極 丸形プラグ、LED: いいえ コネクタ 2: オープン末端 シールド: いいえ ケーブル長: 5,000 mm シースの素材: PVC
	50130871	KD U-M8-4W-V1-050	接続回線	コネクタ 1: 丸形プラグ, M8, L字型, メス, 4 -極 丸形プラグ、LED: いいえ コネクタ 2: オープン末端 シールド: いいえ ケーブル長: 5,000 mm シースの素材: PVC

取り付け技術-取り付けブラケット

	製品番号	名称	製品	説明
	50118542	BT 200M.5	L字金具	取り付け部のモデル: L字型ブラケット 取り付け、設備側: 通路設置 取り付け、デバイス側: ネジ止め可, M3ねじに適合 取り付け部の種類: 調整可 素材: ステンレス

アクセサリ

	製品番号	名称	製品	説明
	50124651	BT 205M-10SET	取り付けパーツ セット	取り付け部のモデル: L字型ブラケット 取り付け、設備側: 通路設置 取り付け、デバイス側: ネジ止め可 取り付け部の種類: 固定 素材: 金属

取り付け技術-ポール固定

	製品番号	名称	製品	説明
	50117829	BTP 200M-D12	アセンブリシステム	取り付け部のモデル: 保護フード 取り付け、設備側: 12mm丸ポール用 取り付け、デバイス側: ネジ止め可 取り付け部の種類: クランプ可, 360°回転可, 調整可 素材: 金属
	50117255	BTU 200M-D12	アセンブリシステム	取り付け部のモデル: アセンブリシステム 取り付け、設備側: 12mm丸ポール用, 薄板アタッチメントによる取り付け 取り付け、デバイス側: ネジ止め可, M3ねじに適合 取り付け部の種類: クランプ可, 360°回転可, 調整可 素材: 金属

注意



☞ 利用可能なすべてのアクセサリアイテムのリストは、Leuzeのウェブサイトアイテム詳細ページのダウンロードタブにあります。