

技術データシート

フォーク型ライトバリア

製品番号: 50152555

GSM02/2.K1-1000

目次

- 仕様書
- 寸法図
- 電氣的接続
- 操作と表示
- 製品キー
- 注意



写真と異なる場合があります



仕様書

基本仕様

| | |
|----------|----------------|
| シリーズ | 02 |
| 取り付けのタイプ | Kタイプ |
| 物理的原理 | 光学的 |
| アプリケーション | 小型パーツの検出(opak) |

パラメータ

| | |
|------|-------|
| MTTF | 942 年 |
|------|-------|

光学的仕様

| | |
|-------|----------|
| 光源 | LED, 赤外線 |
| 波長 | 940 nm |
| 送信号形式 | パルス化 |

測定データ

| | |
|---------|-----------------|
| 高い再現正確性 | < 0.01 mm |
| 検出最小サイズ | 0.8 mm x 1.2 mm |

電氣的仕様

| | |
|-------|----------------|
| サプレッサ | 極性逆付防止 短絡保護 |
|-------|----------------|

パフォーマンスデータ

| | |
|------------|----------------------|
| 供給電圧 U_B | 5 ... 24 V, DC |
| リップル | 0 ... 10 %, U_B から |
| 無負荷電流 | 0 ... 15 mA |
| スイッチヒステリシス | 50 μ m |

出力

| | |
|-------------|------|
| デジタルスイッチ出力数 | 1 個数 |
|-------------|------|

スイッチ出力

| | |
|-----------|---------------------------------------|
| 種類 | デジタルスイッチ出力 |
| 電圧の種類 | DC |
| スイッチ電流、最大 | 50 mA |
| スイッチ電圧 | 低: ≤ 2 V 高: $\geq (U_B - 2V)$ |

スイッチ出力 1

| | |
|-----------|--------------|
| 割り当て | コネクタ 1、心線 3 |
| スイッチエレメント | トランジスタ, NPN |
| スイッチの動作原理 | ライト/ダーク切り替え可 |

応答時間

| | |
|--------------|------------|
| スイッチング周波数 | 3,000 Hz |
| 断続的光線下での応答時間 | 20 μ s |
| 連続的光線下での応答時間 | 80 μ s |

コネクタ

| | |
|-------|------|
| コネクタ数 | 1 個数 |
|-------|------|

コネクタ 1

| | |
|---------|----------------------|
| 機能 | 信号出力 電力供給 |
| コネクタの種類 | ケーブル |
| ケーブル長 | 1,000 mm |
| シースの素材 | PVC |
| ケーブル色 | 黒色 |
| 心線数 | 4 -芯 |
| 心線断面 | 0.09 mm ² |

機械の仕様

| | |
|------------------|--------------------------|
| 外形 | フォーク |
| 開口幅 | 6 mm |
| 開口深度 | 5.7 mm |
| 寸法 (幅 x 高さ x 長さ) | 24 mm x 6.6 mm x 12.2 mm |
| 筐体の素材 | プラスチック |
| 筐体 プラスチック | PC-ABS |
| レンズカバーの素材 | プラスチック |
| 正味重量 | 15 g |
| 筐体色 | 黒色 |
| 取り付けの種類 | 通路設置 |

操作と表示

| | |
|-------|------|
| 表示の種類 | LED |
| LEDの数 | 1 個数 |

周囲データ

| | |
|----------|---------------|
| 周囲温度、動作時 | -25 ... 55 °C |
| 周囲温度、保管時 | -30 ... 80 °C |

認証

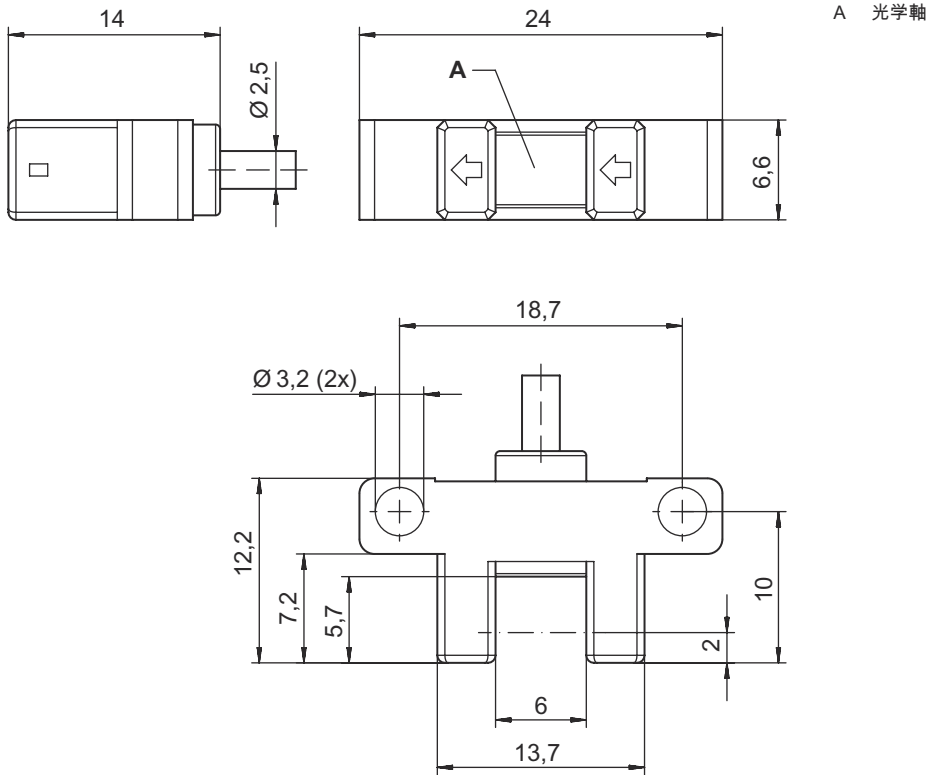
| | |
|------|---------------|
| 保護等級 | IP 64 |
| 保護等級 | III |
| 適応基準 | IEC 60947-5-2 |

分類

| | |
|--------------|----------|
| 関税分類番号 | 85365019 |
| ECLASS 5.1.4 | 27270909 |
| ECLASS 8.0 | 27270909 |
| ECLASS 9.0 | 27270909 |
| ECLASS 10.0 | 27270909 |
| ECLASS 11.0 | 27270909 |
| ECLASS 12.0 | 27270909 |
| ECLASS 13.0 | 27270909 |
| ECLASS 14.0 | 27270909 |
| ECLASS 15.0 | 27270909 |
| ETIM 5.0 | EC002720 |
| ETIM 6.0 | EC002720 |
| ETIM 7.0 | EC002720 |
| ETIM 8.0 | EC002720 |
| ETIM 9.0 | EC002720 |
| ETIM 10.0 | EC002720 |

寸法図

すべての寸法表記はミリメートル



電気的接続

コネクタ 1

| | |
|---------|----------------------|
| 機能 | 信号出力 |
| | 電力供給 |
| コネクタの種類 | ケーブル |
| ケーブル長 | 1,000 mm |
| シースの素材 | PVC |
| ケーブル色 | 黒色 |
| 心線数 | 4-芯 |
| 心線断面 | 0.09 mm ² |

心線色

心線ア割り当て

| | |
|----|-----|
| 茶色 | V+ |
| 青 | GND |
| 黒色 | OUT |
| 白 | IN |

操作と表示

LED

ディスプレイ

意味


| | | |
|---|--------|-------------------|
| 1 | 赤、連続点灯 | 光線は中断されない (ライトオン) |
| | オフ | 光線が中断される (ライトオン) |
| | オフ | 光線が中断される (ダークオン) |
| | 赤、連続点灯 | 光線が中断されない (ダークオン) |

製品キー



製品名 : AAAAA/BCC.DE-FFFF

| | |
|-------|---|
| AAAAA | <p>動作原理 / 外形</p> <p>GSM02: ミニフォーク半重ライトカーテン、開口幅 6 mm、開口奥行 5.7 mm</p> <p>GSM04: ミニフォーク半重ライトカーテン、開口幅 6 mm、開口奥行 8.5 mm</p> <p>GSM06: ミニフォーク半重ライトカーテン、開口幅 6 mm、開口奥行 8.5 mm (内蔵プラグ)</p> |
| CC | <p>スイッチ出力 / 機能</p> <p>4: PNPトランジスタ出力、ライトオン (入力 = U_B)/ダークオン (入力 = 開路)</p> <p>2: NPNトランジスタ出力、ライトオン (入力 = U_B)/ダークオン (入力 = 開路)</p> |
| D | <p>取付けタイプ</p> <p>L: L式</p> <p>F: F式</p> <p>T: T式</p> <p>R: R式</p> <p>K: K式</p> <p>Y: Y式</p> <p>U: U式</p> |
| E | <p>連続的光線下での応答時間LED表示</p> <p>1: 赤、連続点灯</p> <p>0: オフ</p> |
| FFFF | <p>電氣的接続</p> <p>省略: JSTコネクタ (2 mm グリッド)、4極</p> <p>1000: PVCケーブル、標準長さ1000 mm、4心線</p> |


注意

| | |
|--|--|
|  | <p>☞ 利用可能なすべてのデバイスタイプのリストは、Leuzeのウェブサイトwww.leuze.comにあります。</p> |
|--|--|

注意

| | |
|---|---|
| <p> 目的に合ったご利用にご注意ください！</p> | |
|  | <p>☞ この製品はセーフティセンサーではなく、個人の保護のためのものではありません。</p> <p>☞ この製品は有資格者のみが操作できます。</p> <p>☞ 使用目的に応じた製品をご使用してください。</p> |

注意

| | |
|--|---|
|  | <p>☞ ダークオンモードのときは入力 (IN) をアース (GND) には直結しないでください！</p> <p>☞ ナットの最大締め付けトルクは、0.5 Nmです。</p> |
|--|---|