

## 技术数据表

### 带偏振光片镜的镜反射型光电传感器

配件编号: 50140149

PRK412B/N



图片可能不同

#### 内容

- 技术参数
- 尺寸图纸
- 电气连接
- 图示
- 操作和显示
- 反射器和反光膜
- 产品型号描述
- 说明
- 配件



## 技术参数

## 基础数据

系列	412B
工作原理	反射原理

## 光学数据

检测距离	0.02 ... 1.8 m ( 保证的检测范围 ), 带反射器 TK(S) 100x100
检测范围极限	0.02 ... 2.3 m ( 典型检测范围 ), 带反射器 TK(S) 100x100
光源	LED, 红色
波长	660 nm
传输信号波形	脉冲
LED 组	自由组 ( 根据 EN 62471 )

## 电气数据

保护电路	反极性保护 短路保护
性能数据	
供电电压 $U_B$	10 ... 36 V, DC, 包括剩余波纹度
剩余波纹度	0 ... 20 %, 来自 $U_B$
开路电流	0 ... 15 mA
输出	
数字开关量输出数	1 个
开关量输出	
类型	数字开关量输出
电压类型	DC
最大开关电流	200 mA
开关量输出1	
开关元件	晶体管, NPN
开关原理	暗通

## 时序

开关频率	1,000 Hz
响应时间	0.5 ms
延时	20 ms

## 连接

接口数量	1 个
连接1	
功能	供电电源 信号输出
类型	电缆
电缆长度	2,000 mm
护套材料	PVC
电缆颜色	黑色
导线数量	3 芯
核心截面	0.34 mm <sup>2</sup>

## 机械参数

尺寸 (Ø x L)	12 mm x 51 mm
螺纹规格	M12 x 1 mm
外壳材料	金属
金属外壳	镀铬黄铜
镜头盖材料	玻璃
净重	100 g
外壳颜色	银

## 操作和显示

显示类型	LED
LED数	2 个

## 环境数据

环境温度, 工作	-25 ... 55 °C
----------	---------------

## 认证

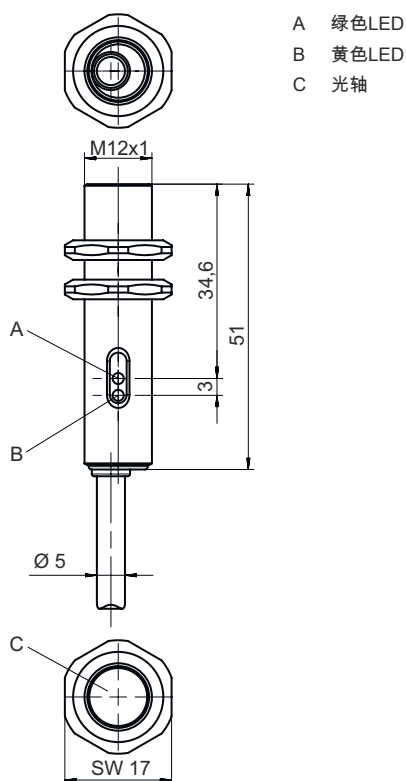
防护等级	IP 67
安全等级	III
认证	c UL US
应用标准	IEC 60947-5-2

## 分类

税率编号	85365019
ECLASS 5.1.4	27270902
ECLASS 8.0	27270902
ECLASS 9.0	27270902
ECLASS 10.0	27270902
ECLASS 11.0	27270902
ECLASS 12.0	27270902
ECLASS 13.0	27270902
ECLASS 14.0	27270902
ECLASS 15.0	27270902
ECLASS 16.0	27270902
ETIM 5.0	EC002717
ETIM 6.0	EC002717
ETIM 7.0	EC002717
ETIM 8.0	EC002717
ETIM 9.0	EC002717
ETIM 10.0	EC002717
UNSPSC 26.08	39121528

## 尺寸图纸

所有尺寸单位均为毫米



## 电气连接

## 连接1

功能	供电电源
	信号输出
类型	电缆
电缆长度	2,000 mm
护套材料	PVC
电缆颜色	黑色
导线数量	3 芯
核心截面	0.34 mm <sup>2</sup>

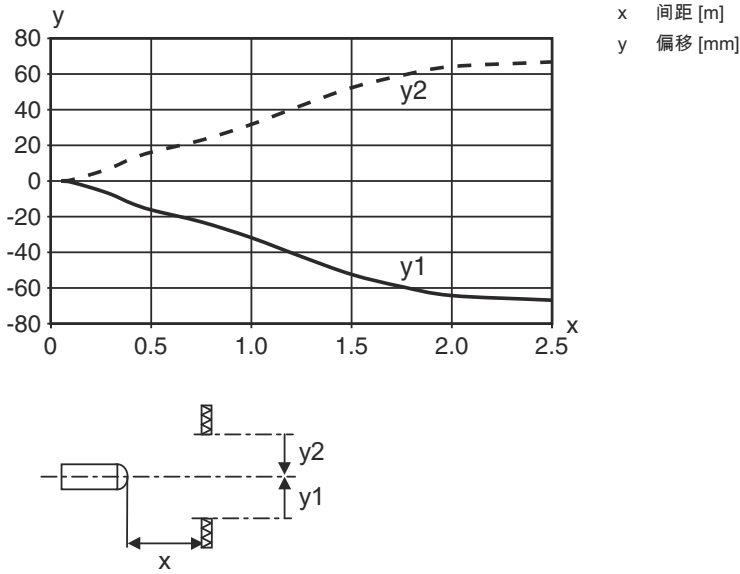
## 芯线颜色

## 芯线敷设

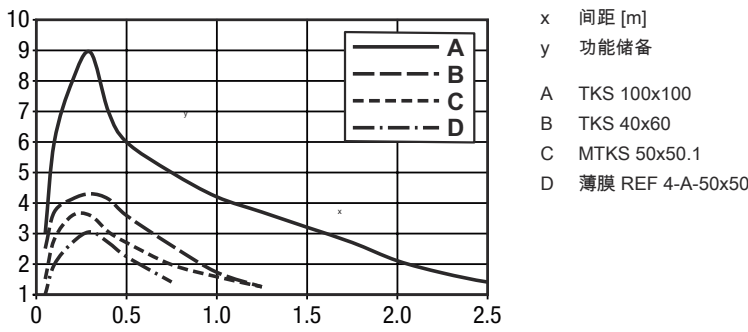
棕色	V+
黑色	OUT 1
蓝色	GND

# 图示

## 响应动作类型



## 功能储备类型



## 操作和显示

LED	显示	说明
1	绿色, 长亮	功能储备
2	黄色, 长亮	开关量输出/开关状态激活

## 反射器和反光膜

配件编号	名称	检测距离 检测范围极限	说明
50117583	MTKS 50x50.1	0.015 ... 1 m 0.015 ... 1.3 m	结构: 矩形 三倍尺寸: 1.2 mm 反射面: 50 mm x 50 mm 材料: 塑料 基材: 塑料 材料化学名: PMMA8N 固定: 通孔安装, 粘合剂

## 反射器和反光膜

配件编号	名称	检测距离 检测范围极限	说明
 50108300	REF 4-A-50x50	0.08 ... 0.6 m 0.08 ... 0.8 m	结构: 矩形 反射面: 50 mm x 50 mm 材料: 塑料 材料化学名: PMMA 固定: 自粘
 50024127	TK 82.2	0.05 ... 1.6 m 0.05 ... 2 m	结构: 圆型 三倍尺寸: 4 mm 反射面直径: 79 mm 材料: 塑料 基材: 塑料 材料化学名: PMMA8N 固定: 通孔安装, 背面可粘贴
 50022816	TKS 100X100	0.02 ... 1.8 m 0.02 ... 2.3 m	结构: 矩形 三倍尺寸: 4 mm 反射面: 96 mm x 96 mm 材料: 塑料 基材: 塑料 材料化学名: PMMA8N 固定: 通孔安装, 粘合剂
 50081283	TKS 20X40	0.02 ... 0.5 m 0.02 ... 0.65 m	结构: 矩形 三倍尺寸: 2.3 mm 反射面: 16 mm x 38 mm 材料: 塑料 基材: 塑料 材料化学名: PMMA8N 固定: 通孔安装, 粘合剂
 50023525	TKS 30X50	0.02 ... 0.65 m 0.02 ... 0.85 m	结构: 矩形 三倍尺寸: 3 mm 反射面: 27 mm x 44 mm 材料: 塑料 基材: 塑料 材料化学名: PMMA8N 固定: 通孔安装, 粘合剂
 50040820	TKS 40X60	0.02 ... 1 m 0.02 ... 1.3 m	结构: 矩形 三倍尺寸: 4 mm 反射面: 37 mm x 56 mm 材料: 塑料 基材: 塑料 材料化学名: PMMA8N 固定: 通孔安装, 粘合剂

## 产品型号描述


产品名称: AAA412BGG.H/ii-K

AAA412B	功能原理 / 设计 LS412B: 对射光电传感器 (发送) LE412B: 对射光电传感器 (接收) ET412B: 增强型反射光电传感器 PRK412B: 带偏振滤波器的镜反射型光电传感器
GG	光源 取消: LED L2: 激光等级 2
H	检测范围调整 1: 电位计 270°

## 产品型号描述

ii	控制输出端 / 功能 / OUT1OUT2 ( OUT1= 引脚 4 , OUT2= 引脚 2 ) 2 : NPN 晶体管输出端, 亮通 N : NPN 晶体管输出端, 暗通 4 : PNP 晶体管输出端, 亮通 P : PNP 晶体管输出端, 暗通 D : 停止输入 ( 通过低电平信号停止 ) X : 引脚未用
K	电气连接 取消: 电缆, 标准长度 2000 mm, 3 芯 M12: M12 圆连接器, 4 针 ( 插头 )

## 注意

	所有可用设备类型列表请查阅劳易测的网站 <a href="http://www.leuze.com">www.leuze.com</a> 。
--	--


## 说明

 遵守设备的使用规定！


	<ul style="list-style-type: none"> <li>本产品并非安全传感器，无法用于人员保护。</li> <li>只能由专业人员将本产品投入运行。</li> <li>请仅根据正确用途使用本产品。</li> </ul>
---	--

## 配件

## 紧固系统 - 安装支架

	配件编号	名称	配件	说明
	50113549	BT D12M.5	安装支架	内径: 12 mm 安装设备设计: L 型角度 设备侧固定件: 通孔安装 装置侧固定件: 螺旋式 安装设备类型: 刚性 材料: 不锈钢

## 注意

	所有可用配件的列表请见劳易测网站配件详细信息页面的下载选项卡。
--	---------------------------------