

## Fiche technique

### Fixation

Art. n°: 50121904

BT318B-OM

#### Contenu

- Caractéristiques techniques
- Encombrement
- Accessoires



Figure pouvant varier

## Caractéristiques techniques

### Données de base

Adapté pour groupe de produits	Capteurs à commutation, cylindriques
Adapté pour	Capteurs de la série 318

### Données mécaniques

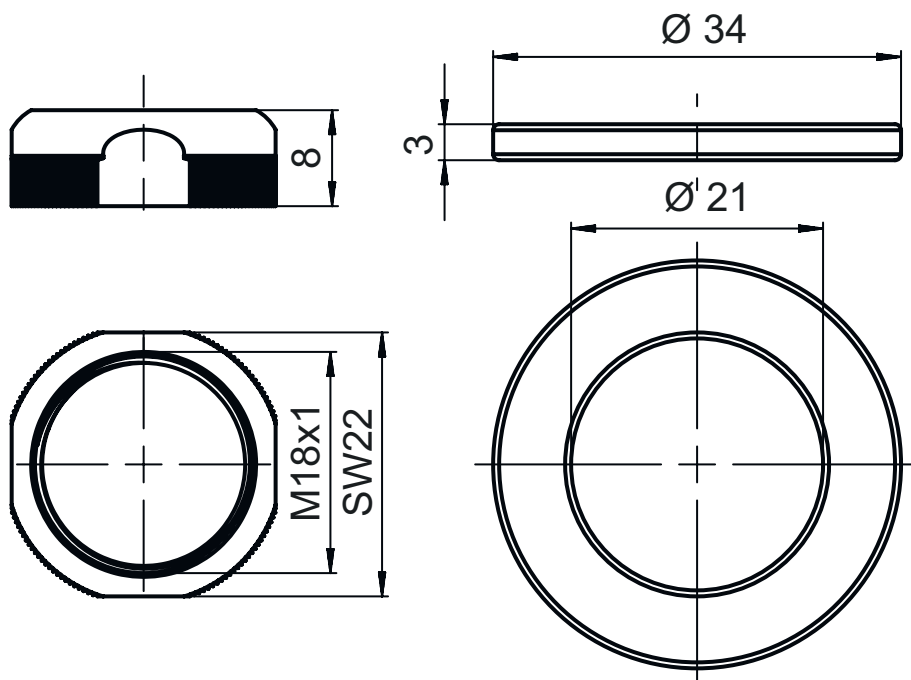
Désignation chimique des pièces de fixation, plastique	Polyoxyméthylène (POM)
Poids net	4 g
Modèle de pièce de fixation	Fixation par serrage
Type de fixation, côté installation	Fixation traversante
Type de fixation, côté appareil	À visser
Type de pièce de fixation	Orientable
	Pivotant
	Réglable
Matériau de la pièce de fixation	Plastique
Amortisseur de vibrations	Non

### Classification

Numéro de tarif douanier	39269097
ECLASS 5.1.4	27279202
ECLASS 8.0	27279202
ECLASS 9.0	27273701
ECLASS 10.0	27273701
ECLASS 11.0	27273701
ECLASS 12.0	27273701
ECLASS 13.0	27273701
ECLASS 14.0	27273701
ECLASS 15.0	27273701
ECLASS 16.0	27273701
ETIM 5.0	EC002498
ETIM 6.0	EC003015
ETIM 7.0	EC003015
ETIM 8.0	EC003015
ETIM 9.0	EC003015
ETIM 10.0	EC003015
UNSPSC 26.08	31242100


## Encombrement

Toutes les dimensions sont en millimètres



## Accessoires

### Technique de fixation - Équerres de fixation

	Art. n°	Désignation	Article	Description
	50117257	BT D21M	Équerre de fixation	Diamètre, intérieur: 21 mm Modèle de pièce de fixation: Équerre en L Fixation, côté installation: Fixation traversante Fixation, côté appareil: À visser Type de pièce de fixation: Réglable Matériau: Métallique

#### Remarque



Vous trouverez une liste de tous les accessoires disponibles sur le site Internet de Leuze sous l'onglet Téléchargement de la page de détail de l'article.