

Folha de dados técnicos

Sensor com supressão de fundo

N.º do art.: 50154524

HT3C/N-700.Y1



A imagem pode divergir

Conteúdo

- Dados técnicos
- Desenhos dimensionais
- Conexão elétrica
- Diagramas
- Operação e indicação
- Código do artigo
- Notas
- Outras informações
- Acessórios



Dados técnicos

Dados básicos

| | |
|----------------------------|--|
| Série | 3C |
| Princípio de funcionamento | Princípio de rastreamento com supressão de fundo |

Dados óticos

| | |
|-----------------------------------|--|
| Erro em preto e branco | < 10% até 220 mm |
| Alcance de operação | Alcance garantido |
| Alcance de operação, branco 90% | 0,005 ... 0,45 m |
| Alcance de operação, cinza 18% | 0,01 ... 0,34 m |
| Alcance de operação, preto 6% | 0,015 ... 0,22 m |
| Limite do alcance | 0,005 ... 0,45 m |
| Limite do alcance | Alcance típico |
| Faixa de ajuste | 15 ... 450 mm |
| Trajectoria do feixe | Focado |
| Fonte de luz | LED, Vermelho |
| Comprimento de onda | 633 nm |
| Forma do sinal transmitido | Pulsado |
| Grupo de LEDs | Grupo isento (conforme a norma EN 62471) |
| Tipo de geometria do ponto de luz | Quadrado |
| Foco | Fixo |
| Distância do foco | 200 mm |

Dados elétricos

| | |
|----------------------|--|
| Proteção do circuito | Proteção contra curto-circuito Proteção contra troca de polos |
|----------------------|--|

Dados de desempenho

| | |
|-----------------------------|---|
| Tensão de alimentação U_B | 10 ... 30 V, CC, Incl. ondulação residual |
| Ondulação residual | 0 ... 15 %, de U_B |
| Corrente sem carga | 0 ... 15 mA |

Saídas

| | |
|--|---------|
| Número de saídas de chaveamento digitais | 1 Unid. |
|--|---------|

Saídas de chaveamento

| | |
|-------------------------------|---|
| Tipo | Saída de chaveamento digital |
| Tipo de tensão | CC |
| Corrente de chaveamento, máx. | 100 mA |
| Tensão de chaveamento | high: $\geq(U_B - 2V)$ low: $\leq 2 V$ |

Saída de chaveamento 1

| | |
|--------------------------|----------------------|
| Ocupação | Conexão 1, pino 4 |
| Elemento de chaveamento | Transistor, NPN |
| Princípio de chaveamento | Comutação por sombra |

Comportamento temporal

| | |
|---------------------------|-------------|
| Frequência de chaveamento | 1.000 Hz |
| Tempo de resposta | 0,5 ms |
| Período de inicialização | 300 ms |
| Jitter de resposta | 166 μ s |

Conexão

| | |
|--------------------|---------|
| Número de conexões | 1 Unid. |
|--------------------|---------|

Conexão 1

| | |
|--------------------------|---|
| Função | Alimentação de tensão |
| | Sinal OUT |
| Tipo de conexão | Cabo com conector Pancon CE100F24-4-D-E |
| Comprimento do cabo | 700 mm |
| Material da bainha | PUR |
| Cor do cabo | Preto |
| Seção transversal do fio | 0,2 mm ² |

Dados mecânicos

| | |
|--|---|
| Dimensões (L x A x C) | 11,4 mm x 34,2 mm x 18,3 mm |
| Material da carcaça | Plástico |
| Carcaça plástico | PC-ABS |
| Material da cobertura da parte ótica | Plástico / PMMA |
| Peso líquido | 20 g |
| Cor da carcaça | Vermelho |
| Tipo de fixação | Através de suporte de fixação opcional Fixação de passagem |
| Torque de aperto recomendado da fixação M3 | 0,9 N·m |
| Compatibilidade do material | ECOLAB |

Operação e indicação

| | |
|-------------------------------|-------------------------------|
| Tipo de indicação | LED |
| Número de LEDs | 2 Unid. |
| Elementos de comando | Potenciômetro multivolta |
| Função do elemento de comando | Ajuste do alcance de detecção |

Dados do ambiente

| | |
|-------------------------------------|---------------|
| Temperatura ambiente, operação | -40 ... 60 °C |
| Temperatura ambiente, armazenamento | -40 ... 70 °C |

Certificações

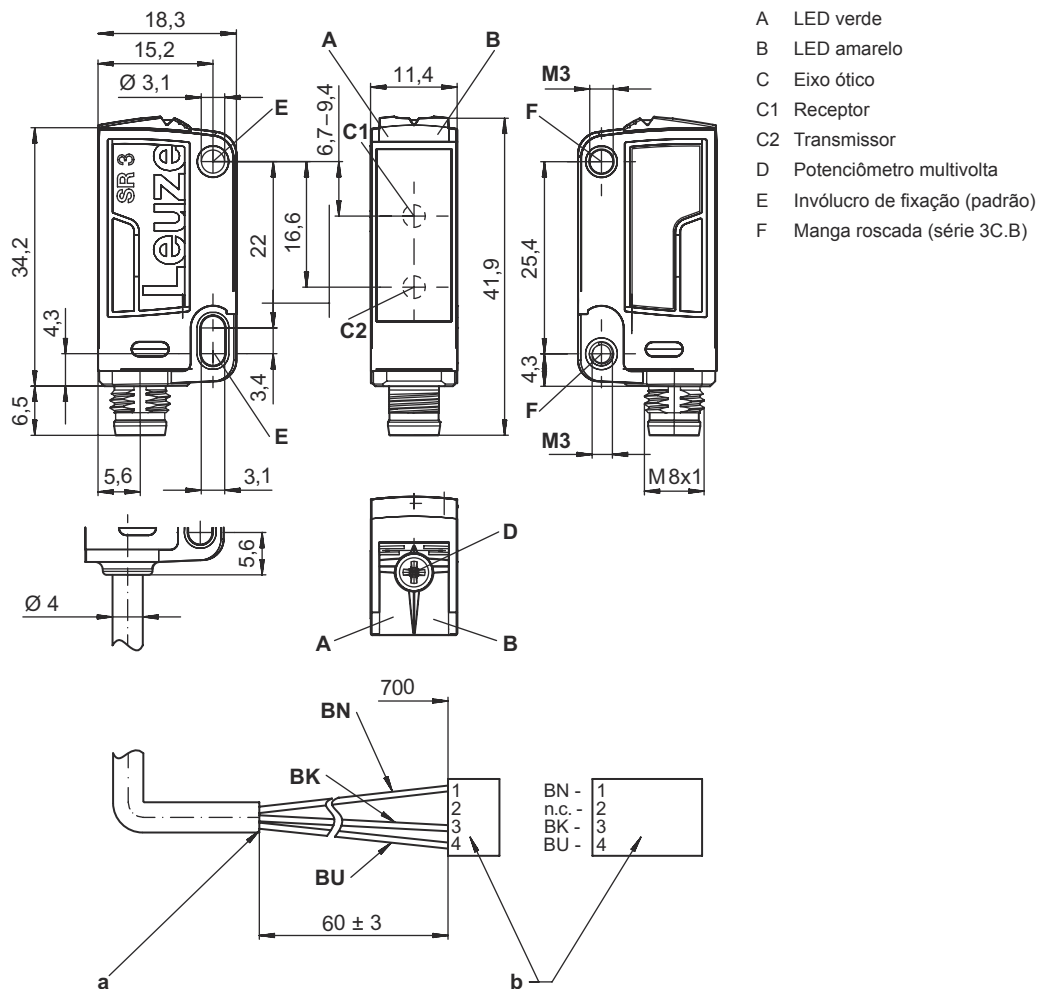
| | |
|---------------------------|-----------------|
| Grau de proteção | IP 67 IP 69K |
| Classe de proteção | III |
| Certificações | c UL US |
| Conjunto de normas válido | IEC 60947-5-2 |

Classificação

| | |
|---------------------------|----------|
| Número da pauta aduaneira | 85365019 |
| ECLASS 5.1.4 | 27270904 |
| ECLASS 8.0 | 27270904 |
| ECLASS 9.0 | 27270904 |
| ECLASS 10.0 | 27270904 |
| ECLASS 11.0 | 27270904 |
| ECLASS 12.0 | 27270903 |
| ECLASS 13.0 | 27270903 |
| ECLASS 14.0 | 27270903 |
| ECLASS 15.0 | 27270903 |
| ETIM 5.0 | EC002719 |
| ETIM 6.0 | EC002719 |
| ETIM 7.0 | EC002719 |
| ETIM 8.0 | EC002719 |
| ETIM 9.0 | EC002719 |
| ETIM 10.0 | EC002719 |

Desenhos dimensionais

Todas as medidas em milímetros



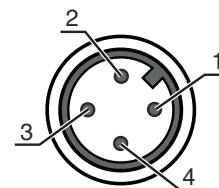
Conexão elétrica

Conexão 1

| | |
|--------------------------|---|
| Função | Alimentação de tensão |
| | Sinal OUT |
| Tipo de conexão | Cabo com conector Pancon CE100F24-4-D-E |
| Comprimento do cabo | 700 mm |
| Material da bainha | PUR |
| Cor do cabo | Preto |
| Seção transversal do fio | 0,2 mm ² |

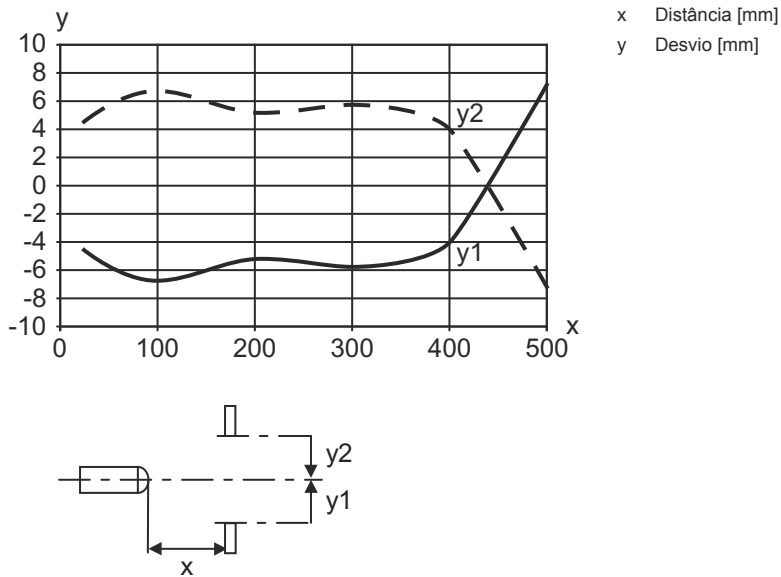
Pino Ocupação de pinos

| | |
|---|-------|
| 1 | V+ |
| 2 | n.c. |
| 3 | OUT 1 |
| 4 | GND |

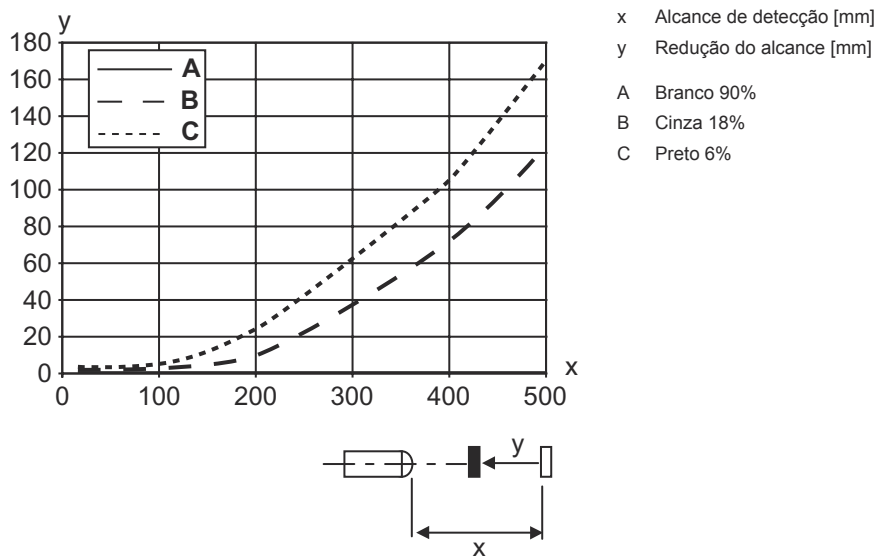


Diagramas

Comportamento típico de resposta (branco 90%)



Comportamento em preto e branco típ.



Operação e indicação

| LED | Indicador | Significado |
|-----|-----------------------|--------------------|
| 1 | Verde, luz contínua | Pronto para operar |
| 2 | Amarelo, luz contínua | Objeto detectado |

Código do artigo

Nome do artigo: AAA 3C d EE-f.GG H/i J-K

| | |
|--------------|--|
| AAA3C | Tipo de funcionamento/construção HT3C: sensor fotoelétrico difuso com supressão de fundo LS3C: barreira de luz unidirecional, transmissor LE3C: barreira de luz unidirecional, receptor PRK3C: barreira de luz retrorreflexiva com filtro de polarização ODT3C: sensor de distância com supressão de fundo |
| d | Tipo de luz Excluído: luz vermelha I: luz infravermelha |
| EE | Fonte de luz Excluído: LED L1: classe de laser 1 L2: classe de laser 2 PP: LED tipo Power PinPoint® |
| f | Alcance de operação predefinido (opcional) Excluído: alcance conforme folha de dados xxxF: alcance de operação predefinido [mm] 2M: alcance de operação de 2 metros |
| GG | Equipamento Excluído: standard A: princípio de autocolimação (lente única) para tarefas de posicionamento B: modelo de carcaça com duas mangas roscadas M3, latão F: alcance de detecção fixo L: ponto de luz longo S: ponto de luz pequeno T: princípio de autocolimação (lente única) para garrafas altamente transparentes sem tracking TT: princípio de autocolimação (lente única) para garrafas altamente transparentes com tracking V: ótica V XL: ponto de luz extra longo X: variante Extended HF: ocultação da iluminação HF (LED) |
| H | Ajuste do alcance Excluído em HT: alcance de operação ajustável por potenciômetro 8 voltas Excluído em barreiras de luz retrorreflexivas (PRK): alcance não ajustável 1: potenciômetro 270° 3: teach-in através de botão 6: teach |
| i | Saída de chaveamento / função OUT 1/IN: pino 4 ou fio preto 2: saída de transistor NPN, chaveamento por luz N: saída de transistor NPN, chaveamento por sombra 4: saída de transistor PNP, chaveamento por luz P: saída de transistor PNP, chaveamento por sombra 6: saída de chaveamento push-pull, PNP chaveamento por luz, NPN chaveamento por sombra G: saída de chaveamento push-pull, PNP chaveamento por sombra, NPN chaveamento por luz L: interface IO-Link (modo SIO: comutação por luz PNP, comutação por sombra NPN) 8: entrada de ativação (ativação com sinal high) X: pino não ocupado 1: IO-Link / comutação por luz (NPN)/comutação por sombra (PNP) |
| J | Saída de chaveamento / função OUT 2/IN: pino 2 ou fio branco 2: saída de transistor NPN, chaveamento por luz N: saída de transistor NPN, chaveamento por sombra 4: saída de transistor PNP, chaveamento por luz P: saída de transistor PNP, chaveamento por sombra 6: saída de chaveamento push-pull, PNP chaveamento por luz, NPN chaveamento por sombra G: saída de chaveamento push-pull, PNP chaveamento por sombra, NPN chaveamento por luz W: saída de advertência X: pino não ocupado 8: entrada de ativação (ativação com sinal high) 9: entrada de desativação (desativação com sinal high) T: teach-in através de cabo |

Código do artigo

| | |
|----------|---|
| K | <p>Conexão elétrica</p> <p>Excluído: cabo, comprimento padrão 2000 mm, 4 fios 5000: cabo, comprimento padrão 5000 mm, 4 fios M8: conector M8, 4 polos (conector) M8.3: conector M8, 3 polos (conector) 200-M8: cabo, comprimento 200 mm com conector M8, 4 polos, axial (conector) 200-M8.3: cabo, comprimento 200 mm com conector M8, 3 polos, axial (conector) 200-M12: cabo, comprimento 200 mm com conector M12, 4 polos, axial (conector)</p> |
|----------|---|

Nota



☞ Uma lista com todos os tipos de dispositivo disponíveis encontra-se na página da Leuze na Internet, em www.leuze.com.

Notas



Respeitar a utilização prevista!



- ☞ O produto não é um sensor de segurança e não atua para a proteção de pessoas.
- ☞ O produto só deve ser colocado em operação por pessoas capacitadas.
- ☞ Aplique o produto apenas de acordo com a sua utilização prevista.

Em caso de aplicações UL:




- ☞ No caso das aplicações UL, só é permitido o uso em circuitos elétricos de classe 2 em conformidade com a norma NEC (National Electric Code).
- ☞ These proximity switches shall be used with UL Listed Cable assemblies rated 30V, 0.5A min, in the field installation, or equivalent (categories: CYJV/ CYJV7 or PVVA/PVVA7)

Outras informações


- Fonte de luz: vida útil média de 100.000h com temperatura ambiente de 25 °C
- Tempo de resposta: para tempos curtos de decaimento é recomendada uma carga resistiva de aprox. 5 kOhm
- Soma das correntes de saída para ambas as saídas, 50 mA para temperaturas ambientes > 40 °C

Acessórios

Tecnologia de fixação - Suportes de fixação

| | N.º do art. | Designação | Artigo | Descrição |
|---|-------------|------------|--------------------|--|
|  | 50060511 | BT 3 | Suporte de fixação | Versão do suporte de fixação: Ângulo em forma de L Fixação, lado da instalação: Fixação de passagem Fixação, lado do dispositivo: Parafusável Tipo de suporte de fixação: Rígido Material: Metal |

Acessórios**Tecnologia de fixação - Sistemas de montagem com barras redondas**

| | N.º do art. | Designação | Artigo | Descrição |
|---|--------------------|-------------------|---------------------|---|
|  | 50117255 | BTU 200M-D12 | Sistema de montagem | Versão do suporte de fixação: Sistema de montagem Fixação, lado da instalação: Para barra redonda 12 mm, Fixação de aperto por chapa Fixação, lado do dispositivo: Parafusável, Adequado para parafusos M3 Tipo de suporte de fixação: Apertável com terminal, Ajustável, Girável em 360° Material: Metal |

Nota

Uma lista com todos os artigos de acessórios disponíveis encontra-se na página da Leuze na internet, na guia Download da página de detalhes do artigo.