

## Technisch gegevensblad Reflector

Art.-nr.: 50136770

DTKS 30x50

### Inhoud

- Technische gegevens
- Maattekeningen
- Diagrammen



Afbeelding kan afwijken



## Technische gegevens

### Basisgegevens

Geschikt voor	PRK5.R3
---------------	---------

### Optische gegevens

Bedrijfsreikwijdte	0,1 ... 0,3 m
--------------------	---------------

### Mechanische gegevens

Bouwworm	rechthoekig
Richtingsonafhankelijk	Nee
Tripelrastermaat	2,3 mm
Montagemaat breedte	34 mm
Montagemaat hoogte	75 mm
Montagemaat dikte	7 mm
Reflectievlak hoogte	42,5 mm
Reflectievlak breedte	25,9 mm
Materiaal reflector	Kunststof
Materiaal drager	Kunststof
Chemische materiaalaanduiding materiaal reflector	PMMA
Structuur actief vlak	Triple
Nettogewicht	13,5 g
Type bevestiging	Doorgaande bevestiging
	kleefbaar
Type reflectoren	Reflector

### Omgevingsgegevens

Omgevingstemperatuur bedrijf	-40 ... 70 °C
------------------------------	---------------

### Certificeringen

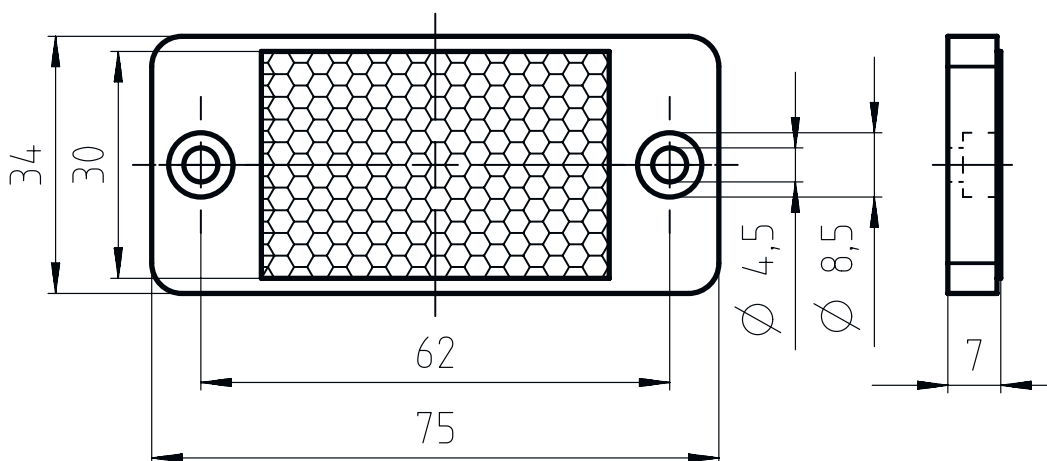
Beschermingsgraad	IP 67
-------------------	-------

### Classificatie

Douanetariefnummer	90029000
ECLASS 5.1.4	27279203
ECLASS 8.0	27279203
ECLASS 9.0	27273601
ECLASS 10.0	27273601
ECLASS 11.0	27273601
ECLASS 12.0	27273601
ECLASS 13.0	27273601
ECLASS 14.0	27273601
ECLASS 15.0	27273601
ETIM 5.0	EC002467
ETIM 6.0	EC002467
ETIM 7.0	EC002467
ETIM 8.0	EC002467
ETIM 9.0	EC002467
ETIM 10.0	EC002467

## Maattekeningen

Alle maten in millimeter



## Diagrammen

### Montage-aanwijzing

