

Folha de dados técnicos

Unidade de confirmação

N.º do art.: 50145465

AC-ABF12

Conteúdo

- Dados técnicos
- Desenhos dimensionais
- Conexão elétrica



A imagem pode divergir

Dados técnicos

Funções

Funções	Liberação em AOPDs com função de muting
---------	---

Dados elétricos

Equipamento de contato	2NO
Corrente de chaveamento pelo botão	1 ... 1.000 mA
Carga elétrica máx.	10 A

Dados de desempenho

Tensão nominal de isolamento	500 V CA/CC
------------------------------	-------------

Conexão

Número de conexões	1 Unid.
--------------------	---------

Conexão 1

Tipo de conexão	Conector redondo
Tamanho da rosca	M12
Tipo	male
Material	Plástico
Número de polos	4 polos

Dados mecânicos

Dimensões (L x A x C)	72 mm x 56 mm x 80 mm
Carcaça plástico	Reforçado com fibra de vidro (PPS), autoextinguível
Peso líquido	250 g
Cor da carcaça	Cinza
	Preto
Material da chapa de aperto	Aço inox

Operação e indicação

Elementos de comando	1 dispositivo de comando
----------------------	--------------------------

Dados do ambiente

Temperatura ambiente, operação	-25 ... 80 °C
Temperatura ambiente, armazenamento	-25 ... 80 °C

Certificações

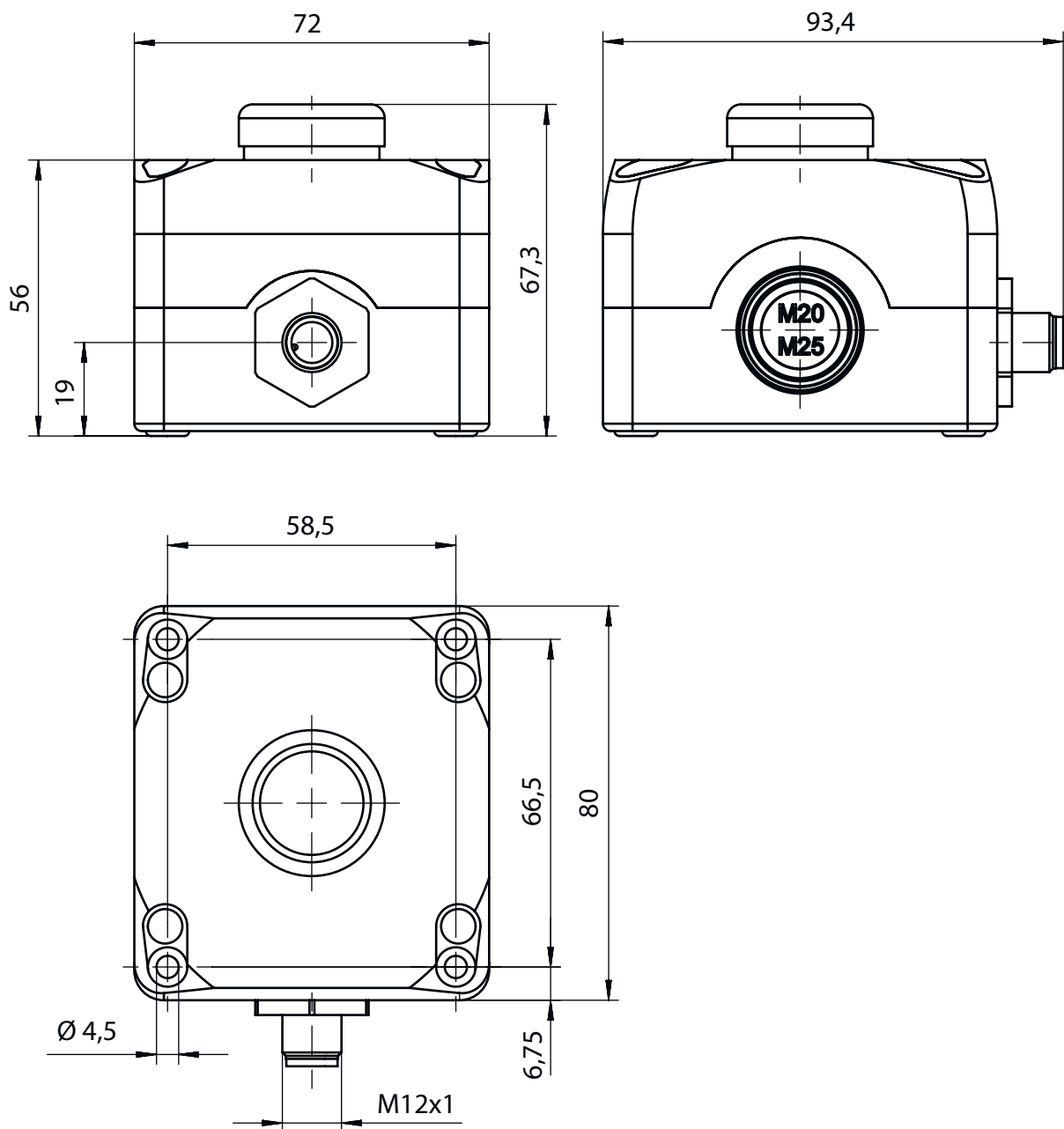
Grau de proteção	IP 67
	IP 69K
Classe de proteção	III

Classificação

Número da pauta aduaneira	85369095
ECLASS 5.1.4	27279290
ECLASS 8.0	27279290
ECLASS 9.0	27279090
ECLASS 10.0	27371246
ECLASS 11.0	27371246
ECLASS 12.0	27371246
ECLASS 13.0	27371246
ECLASS 14.0	27371246
ECLASS 15.0	27371246
ETIM 5.0	EC002498
ETIM 6.0	EC003015
ETIM 7.0	EC003015
ETIM 8.0	EC003015
ETIM 9.0	EC003015
ETIM 10.0	EC003015

Desenhos dimensionais

Todas as medidas em milímetros



Conexão elétrica

Conexão 1

Tipo de conexão	Conector redondo
Tamanho da rosca	M12
Tipo	male
Material	Plástico
Número de polos	4 polos

Conexão elétrica

Pino	Ocupação de pinos
1	NA(1)
2	NA(1)
3	NA(2)
4	NA(2)

