

## Karta danych technicznych Odbiornik kurtyny świetlnej

Nr art.: 50120172

CML720i-R10-2080.R/CV-M12



### Treść

- Dane techniczne
- Rysunki wymiarowe
- Przyłącze elektryczne
- Obsługa i wskazanie
- Pasujące nadajniki
- Kod artykułu
- Wskazówki
- Akcesoria



## Dane techniczne

### Dane podstawowe

Seria	720
Zasada działania	Jednokierunkowa zasada działania
Rodzaj urządzenia	Odbiorniki
zawarty	Akcesoria do użycia BT-2R1
Aplikacja	Mierzenie obiektu

### Wersja specjalna

Wersja specjalna	Odczyt wiązki równoległej
	Odczyt wiązki ukośnej
	Wykrywanie za pomocą wiązek krzyżowych

### Dane optyczne

Zasięg roboczy	0.3 ... 7 m
Zasięg roboczy	gwarantowany zasięg
Granica zakresu pracy	0.2 ... 9 m
Granica zakresu pracy	typowy zasięg
Długość pola pomiarowego	2,080 mm
Liczba wiązek	208 Piece(s)
Odstęp wiązek	10 mm

### Dane pomiarowe

Minimalna średnica obiektu	20 mm
----------------------------	-------

### Dane elektryczne

Okablowanie ochronne	Ochrona przecizwarciova
	Ochrona przed zamianą biegunów
	Ochrona przejściowa

### Parametry wydajnościowe

Napięcie zasilania $U_B$	18 ... 30 V, DC
Tętnienie resztkowe	0 ... 15 %, z $U_B$
Prąd w obwodzie otwartym	0 ... 435 mA, Podane wartości odnoszą się do całego pakietu, składającego się z nadajnika i odbiornika.

### Wyjścia

Liczba wyjść analogowych	2 Piece(s)
--------------------------	------------

### Wyjścia analogowe

Rodzaj	Wyjście analogowe
Prąd	0 ... 24 mA
Napięcie	0 ... 11 V

### Wyjście analogowe 1

Rodzaj	Napięcie
--------	----------

### Wyjście analogowe 2

Rodzaj	Prąd
--------	------

### Wejścia/wyjścia do wyboru

Prąd wyjściowy, maks.	100 mA
Opór wejściowy	6,000 $\Omega$
Liczba wejść/wyjść do wyboru	2 Piece(s)
Rodzaj	Wejścia/wyjścia do wyboru
Rodzaj napięcia, wyjścia	DC
Napięcie przełączające, wyjścia	typ. $U_B$ / 0 V
Rodzaj napięcia, wejścia	DC
Napięcie przełączające, wejścia	high: $\geq 6V$
	low: $\leq 4 V$

### Wejście/wyjście 1

Opóźnienie aktywacji/blokady	1 ms
------------------------------	------

### Zachowanie czasowe

Opóźnienie gotowości	450 ms
Czas cyklu	6.64 ms
Czas reakcji na wiązkę	30 $\mu s$

### Interfejs Serwis

Rodzaj	IO-Link
--------	---------

### IO-Link

Funkcja	Konfiguracja/parametryzacja przez oprogramowanie
	Serwis

### Przylącze

Liczba przylączy	2 Piece(s)
Wyjście wtyczki	po tylnej stronie

### Przylącze 1

Funkcja	Interfejs konfiguracyjny
	Sygnal IN
	Sygnal OUT
	Zasilanie napięciem

Rodzaj przylącza	Wtyczki okrągłe
------------------	-----------------

Rozmiar gwintu	M12
----------------	-----

Typ	male
-----	------

Materiał	Metal
----------	-------

Liczba pinów	8 -pin
--------------	--------

Kodowanie	Z kodowaniem A
-----------	----------------

### Przylącze 2

Funkcja	Połączenie z nadajnikiem
---------	--------------------------

Rodzaj przylącza	Wtyczki okrągłe
------------------	-----------------

Rozmiar gwintu	M12
----------------	-----

Typ	female
-----	--------

Materiał	Metal
----------	-------

Liczba pinów	5 -pin
--------------	--------

Kodowanie	Z kodowaniem A
-----------	----------------

### Dane mechaniczne

Konstrukcja	prostopadłościenny
-------------	--------------------

Wymiar (szer. x wys. x dł.)	29 mm x 35.4 mm x 2,103 mm
-----------------------------	----------------------------

Materiał obudowy	Metal
------------------	-------

Obudowa metalowa	Aluminium
------------------	-----------

Materiał osłony obiektu	Tworzywo sztuczne
-------------------------	-------------------

Masa netto	2,250 g
------------	---------

Kolor obudowy	srebrny
---------------	---------

Rodzaj mocowania	Montaż w rowkach
	przez opcjonalny element mocujący

### Obsługa i wskazanie

Rodzaj wskazania	LED
------------------	-----

	Wyświetlacz OLED
--	------------------

Liczba LED	2 Piece(s)
------------	------------

Rodzaj konfiguracji/parametryzacji	Oprogramowanie
------------------------------------	----------------

	Przyucanie
--	------------

Elementy sterujące	Klawiatura foliowa
--------------------	--------------------

## Dane techniczne

### Parametry otoczenia

Temperatura otoczenia podczas pracy	-30 ... 60 °C
-------------------------------------	---------------

Temperatura otoczenia w miejscu przechowywania	-40 ... 70 °C
--	---------------

### Certyfikaty

Stopień ochrony	IP 65
-----------------	-------

Klasa ochrony	III
---------------	-----

Dopuszczenia	c UL US
--------------	---------

Obowiązujące normy	IEC 60947-5-2
--------------------	---------------

### Klasyfikacja

Numer taryfy celnej	90314990
---------------------	----------

ECLASS 5.1.4	27270910
--------------	----------

ECLASS 8.0	27270910
------------	----------

ECLASS 9.0	27270910
------------	----------

ECLASS 10.0	27270910
-------------	----------

ECLASS 11.0	27270910
-------------	----------

ECLASS 12.0	27270910
-------------	----------

ECLASS 13.0	27270910
-------------	----------

ECLASS 14.0	27270910
-------------	----------

ETIM 5.0	EC002549
----------	----------

ETIM 6.0	EC002549
----------	----------

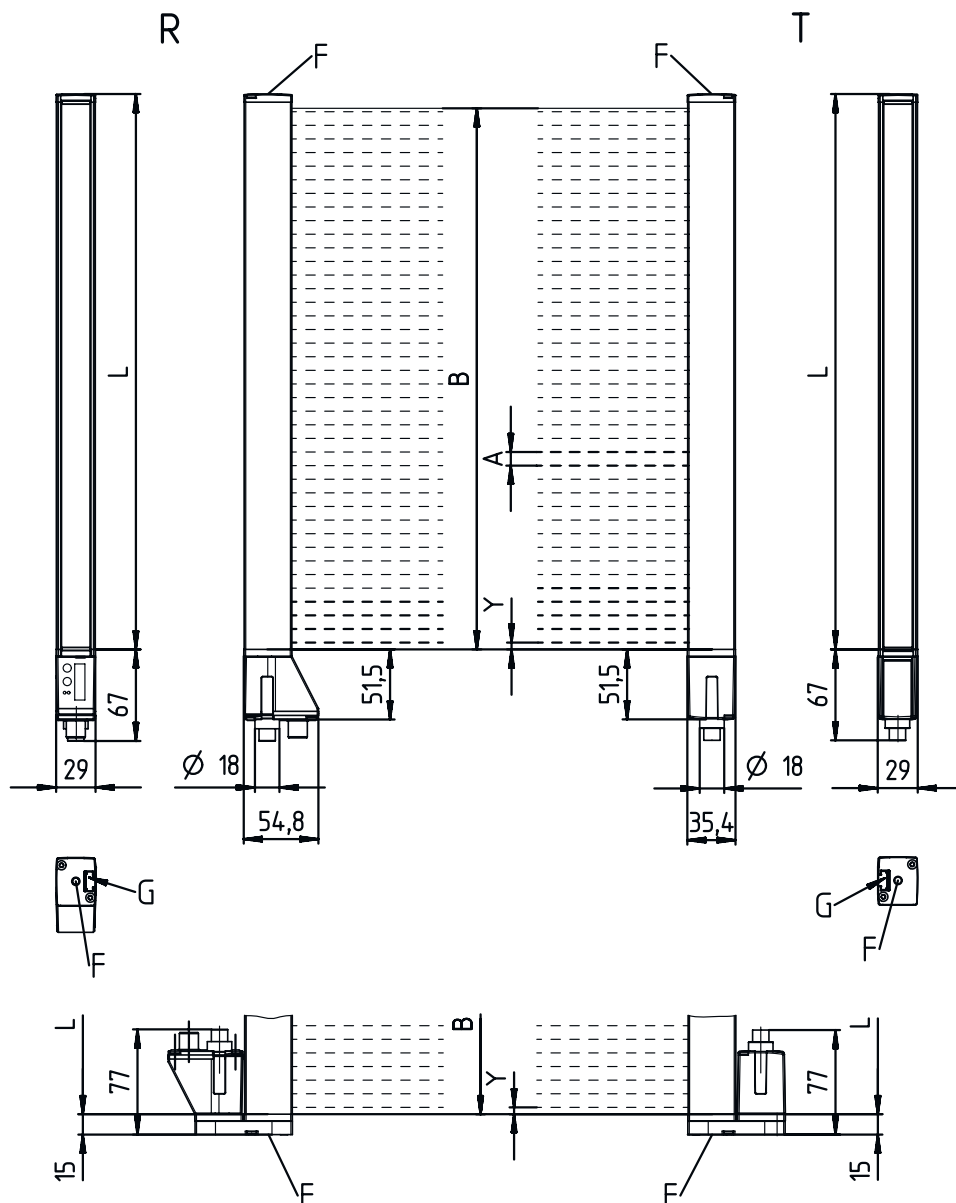
ETIM 7.0	EC002549
----------	----------

ETIM 8.0	EC002549
----------	----------

ETIM 9.0	EC002549
----------	----------

## Rysunki wymiarowe

Wszystkie wymiary są podane w milimetrach



- |   |                                  |   |                         |
|---|----------------------------------|---|-------------------------|
| A | Odstęp wiązek 10 mm              | L | Długość profilu 2088 mm |
| B | Długość pola pomiarowego 2080 mm | T | Nadajniki               |
| F | Gwint M6                         | R | Odbiorniki              |
| G | Rowek mocujący                   | Y | 5 mm                    |

## Rysunki wymiarowe



## Przylącze elektryczne

### Przylącze 1

Funkcja	Interfejs konfiguracyjny
	Sygnal IN
	Sygnal OUT
	Zasilanie napięciem
Rodzaj przylącza	Wtyczki okrągłe
Rozmiar gwintu	M12
Typ	male
Materiał	Metal
Liczba pinów	8 -pin
Kodowanie	Z kodowaniem A

### Pin Obsadzenie pinów

1	V+
2	I/O 1
3	GND
4	IO-Link
5	I/O 2
6	OUT V
7	OUT mA
8	AGND



### Przylącze 2

Funkcja	Połączenie z nadajnikiem
Rodzaj przylącza	Wtyczki okrągłe
Rozmiar gwintu	M12
Typ	female
Materiał	Metal
Liczba pinów	5 -pin
Kodowanie	Z kodowaniem A

### Pin Obsadzenie pinów


1	FE/SHIELD
2	V+
3	GND
4	RS 485 Tx+
5	RS 485 Tx-



## Obsługa i wskazanie

LED	Wskazanie	Znaczenie
1	zielony, światło ciągłe	Gotowość do pracy
	zielony, migające	Przyuczenie / błąd
2	żółty, światło ciągłe	Wolna ścieżka światła, z rezerwą funkcjonalną
	żółty, migające	brak rezerwy funkcjonalnej
	Wył.	Obiekt rozpoznany

## Pasujące nadajniki

	Nr art.	Oznaczenie	Artykuł	Opis
	50119499	CML720i-T10-2080.R-M12	Nadajnik kurtyny świetlnej	Zasięg roboczy: 0,3 ... 7 m Przyłącze: Wtyczki okrągłe, M12, po tylnej stronie, 5 -pin

## Kod artykułu

Oznaczenie artykułu: **CML7XXi-YYZ-AAAA.BCCDDDD-EEEEFF**

<b>CML</b>	<b>Zasada działania</b> Pomiarowa kurtyna świetlna
<b>7XXi</b>	<b>Seria</b> 720i: seria 720i 730i: seria 730i
<b>Y</b>	<b>Rodzaj urządzenia</b> T: nadajnik R: odbiornik
<b>ZZ</b>	<b>Odstęp wiązek</b> 05: 5 mm 10: 10 mm 20: 20 mm 40: 40 mm
<b>AAAA</b>	Długość pola pomiarowego [mm], zależnie od odstępów wiązek
<b>B</b>	<b>Wyposażenie</b> A: odgałęzienie złącza wtykowego osiowe A: odgałęzienie złącza wtykowego po tylnej stronie
<b>CCC</b>	<b>Interface</b> L: IO-Link /CN: CANopen /PB: PROFIBUS /PN: PROFINET /CV: analogowe wyjście prądu i napięcia /D3: RS 485 Modbus
<b>DDD</b>	<b>Wyposażenie specjalne</b> -PS: Power Setting
<b>EEE</b>	<b>Przyłącze elektryczne</b> M12: okrągły łącznik wtykowy M12
<b>FFF</b>	<b>-EX: ochrona przeciwwybuchowa</b>

### Wskazówka



Lista ze wszystkimi dostępnymi typami urządzeń znajduje się na stronie internetowej Leuze [www.leuze.com](http://www.leuze.com).

## Wskazówki

### Przestrzegać użytkowania zgodnego z przeznaczeniem!



- ⌘ Produkt nie jest czujnikiem bezpieczeństwa i nie służy do ochrony osób.
- ⌘ Produkt może być eksploatowany tylko przez osoby kompetentne.
- ⌘ Produkt stosować tylko zgodnie z przeznaczeniem.

### W przypadku aplikacji UL:



- ⌘ W aplikacjach UL dopuszczalne jest używanie wyłącznie w obwodach prądowych Class 2 zgodnie z NEC (National Electric Code).
- ⌘ These proximity switches shall be used with UL Listed Cable assemblies rated 30V, 0.5A min, in the field installation, or equivalent (categories: CYJV/ CYJV7 or PVVA/PVVA7)

## Akcesoria


### Technologia połączeniowa – kable przyłączeniowe

	Nr art.	Oznaczenie	Artykuł	Opis
	50135128	KD S-M12-8A-P1-050	Kabel przyłączeniowy	Przyłącze 1: Wtyczki okrągłe, M12, osiowy, female, Z kodowaniem A, 8 -pin Wtyczka okrągła, LED: Nie Przyłącze 2: otwarty koniec Ekranowane: Tak Długość przewodu: 5.000 mm Materiał płaszczka: PUR

### Technologia połączeniowa – kable łączące


	Nr art.	Oznaczenie	Artykuł	Opis
	50129781	KDS DN-M12-5A-M12-5A-P3-050	Kabel łączący	Przeznaczony dla interfejsu: DeviceNet, CANopen Przyłącze 1: Wtyczki okrągłe, M12, osiowy, female, Z kodowaniem A, 5 -pin Przyłącze 2: Wtyczki okrągłe, M12, osiowy, male, Z kodowaniem A, 5 -pin Ekranowane: Tak Długość przewodu: 5.000 mm Materiał płaszczka: PUR

### Technika zamocowań – kątowniki mocujące


	Nr art.	Oznaczenie	Artykuł	Opis
	50142900	BT 700M.5-2SET	Zestaw elementów mocujących	Wersja elementu mocującego: Montaż za pomocą kątownika Mocowanie, po stronie instalacji: Mocowanie przelotowe otwór podłużny T Mocowanie, po stronie urządzenia: przykręcany, Wpust przesuwany Rodzaj elementu mocującego: sztywne Materiał: Stal

## Akcesoria

### Technika zamocowań – uchwyty obrotowe

	Nr art.	Oznaczenie	Artykuł	Opis
	429029	BT-2RG	Zestaw uchwyty	Mocowanie, po stronie instalacji: Mocowanie przelotowe Mocowanie, po stronie urządzenia: zaciskany Rodzaj elementu mocującego: obrotowy 360° Materiał: Metal, Tworzywo sztuczne

### Urządzenia do parametryzacji

	Nr art.	Oznaczenie	Artykuł	Opis
	50121098	SET MD12-US2-IL1.1 + Zub.	Zestaw diagnostyczny	Interfejs: USB Złącza: 2 Piece(s) Stopień ochrony: IP 20

### Usługi

	Nr art.	Oznaczenie	Artykuł	Opis
	S981001	CS10-S-110	Wsparcie przy uruchomieniu	Szczegóły: Realizacja na miejscu zgodnie z życzeniem klienta, czas trwania maks. 10 godzin. Warunki: Urządzenia i kable przyłączeniowe są już zamontowane, cena bez kosztów podróży i ewent. kosztów noclegu.
	S981005	CS10-T-110	Szkolenie produktowe	Szczegóły: Ort und Inhalt nach Absprache, Dauer max. 10 Stunden. Warunki: Cena bez kosztów podróży i ewent. kosztów noclegu.

#### Wskazówka



Listę z dostępnymi akcesoriami można znaleźć na stronie internetowej Leuze w zakładce Pobieranie strony ze szczegółami artykułów.