

Hoja técnica

Fotocélula bifurcada

Código: 50152553

GSM02/4.U1-1000

Contenido

- Datos técnicos
- Dibujos acotados
- Conexión eléctrica
- Operación e Indicación
- Código de producto
- Notas



La figura puede variar



Datos técnicos

Datos básicos

Serie	02
Tipo de montaje	Tipo U
Principio físico	Óptico
Aplicación	Detección de piezas pequeñas (opaco)

Parámetros

MTTF	942 Años
------	----------

Datos ópticos

Fuente de luz	LED, Infrarrojo
Longitud de onda	940 nm
Forma de señal de emisión	Pulsado

Datos de medición

Repetibilidad	< 0,01 mm
Tamaño mín. del objeto	0,8 mm x 1,2 mm

Datos eléctricos

Circuito de protección	Protección contra polarización inversa
------------------------	--

Datos de potencia

Tensión de alimentación U_B	5 ... 24 V, CC
Ondulación residual	0 ... 10 %, De U_B
Corriente en vacío	0 ... 15 mA
Histéresis de conmutación	50 μ m

Salidas

Número de salidas digitales	1 Unidad(es)
-----------------------------	--------------

Salidas

Tipo	Salida digital
Tipo de tensión	CC
Corriente de conmutación, máx.	50 mA
Tensión de conmutación	high: $\geq(U_B - 2V)$ low: $\leq 2 V$

Salida 1

Asignación	Conexión 1, conductor 3
Elemento de conmutación	Transistor, PNP
Principio de conmutación	Conmutable en claridad/oscuridad

Respuesta temporal

Frecuencia de conmutación	3.000 Hz
Tiempo de respuesta en caso de interrupción del haz de luz	20 μ s
Tiempo de respuesta sin interrupción del haz de luz	80 μ s

Conexión

Número de conexiones	1 Unidad(es)
----------------------	--------------

Conexión 1

Función	Alimentación de tensión
	Señal OUT
Tipo de conexión	Cable
Longitud de cable	1.000 mm
Material de cubierta	PVC
Color de cable	Negro
Número de conductores	4 hilos
Sección de conductor	0,09 mm ²

Datos mecánicos

Diseño	Horquilla
Ancho de boca	6 mm
Profundidad de boca	5,7 mm
Dimensiones (An x Al x L)	13,5 mm x 6,6 mm x 16 mm
Material de carcasa	Plástico
Carcasa de plástico	PC-ABS
Material, cubierta de óptica	Plástico
Peso neto	15 g
Color de carcasa	Negro
Tipo de fijación	Fijación pasante

Operación e Indicación

Tipo de indicación	LED
Número de LED	1 Unidad(es)

Datos ambientales

Temperatura ambiente en servicio	-25 ... 55 °C
Temperatura ambiente en almacén	-30 ... 80 °C

Certificaciones

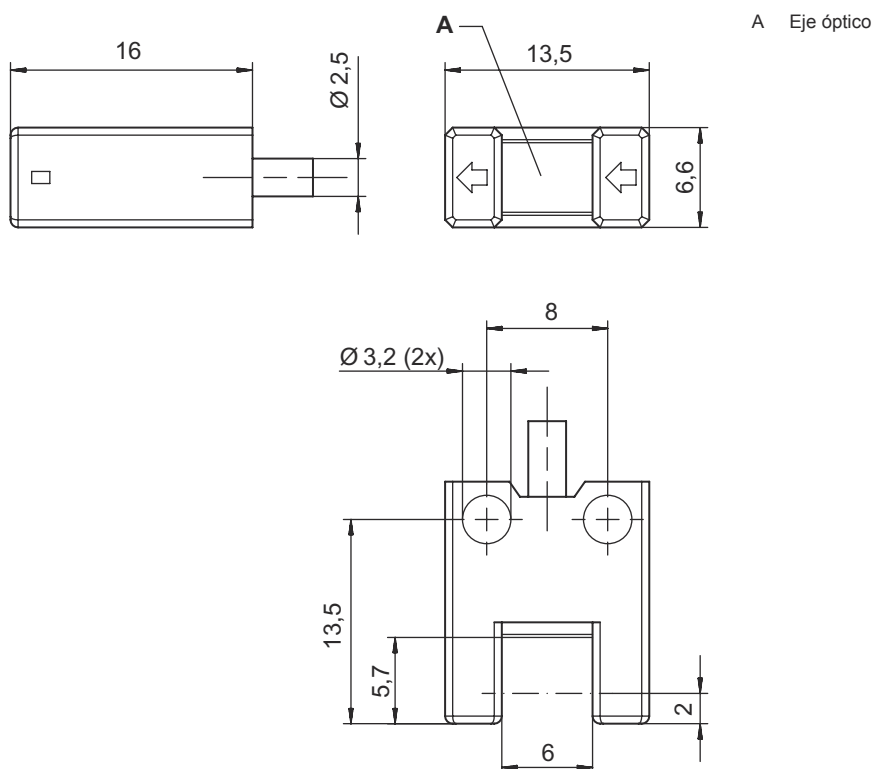
Índice de protección	IP 64
Clase de seguridad	III
Sistema de normas vigentes	IEC 60947-5-2

Clasificación

Número de arancel	85365019
ECLASS 5.1.4	27270909
ECLASS 8.0	27270909
ECLASS 9.0	27270909
ECLASS 10.0	27270909
ECLASS 11.0	27270909
ECLASS 12.0	27270909
ECLASS 13.0	27270909
ECLASS 14.0	27270909
ECLASS 15.0	27270909
ECLASS 16.0	27270909
ETIM 5.0	EC002720
ETIM 6.0	EC002720
ETIM 7.0	EC002720
ETIM 8.0	EC002720
ETIM 9.0	EC002720
ETIM 10.0	EC002720

Dibujos acotados

Todas las medidas en milímetros



Conexión eléctrica

Conexión 1

Función	Alimentación de tensión
	Señal OUT
Tipo de conexión	Cable
Longitud de cable	1.000 mm
Material de cubierta	PVC
Color de cable	Negro
Número de conductores	4 hilos
Sección de conductor	0,09 mm ²

Color de conductor

Asignación de conductores

Marrón	V+
Azul	GND
Negro	OUT
Blanco	IN

Operación e Indicación


LED	Display	Significado
1	Rojo, luz continua	Haz de luz no interrumpido (de conmutación claridad)
	Off	Haz de luz interrumpido (de conmutación claridad)
	Off	Haz de luz interrumpido (de conmutación oscuridad)
	Rojo, luz continua	Haz de luz no interrumpido (de conmutación oscuridad)

Código de producto

Denominación del artículo: **AAAAA/BCC.DE-FFFF**

AAAAA	Principio de funcionamiento / diseño GSM02: fotocélula de barrera de horquilla en miniatura, ancho de boca 6 mm, profundidad de boca 5,7 mm GSM04: fotocélula de barrera de horquilla en miniatura, ancho de boca 6 mm, profundidad de boca 8,5 mm GSM06: fotocélula de barrera de horquilla en miniatura, ancho de boca 6 mm, profundidad de boca 8,5 mm (conector integrado)
CC	Salida/función 4: salida de transistor PNP, de conmutación claridad (entrada = U_B)/de conmutación oscuridad (entrada = abierta) 2: salida de transistor NPN, de conmutación claridad (entrada = U_B)/de conmutación oscuridad (entrada = abierta)
D	Tipo de montaje L: Tipo L F: Tipo F T: Tipo T R: Tipo R K: Tipo K Y: Tipo Y U: Tipo U
E	Indicador LED en caso de haz de luz no interrumpido 1: rojo, luz continua 0: Off
FFFF	Conexión eléctrica Se elimina: conector JST (paso de 2 mm), 4 polos 1000: cable PVC, longitud estándar 1000 mm, 4 conductores


Nota



Encontrará una lista con todos los tipos de equipo disponibles en el sitio web de Leuze: www.leuze.com.


Notas

¡Atención al uso conforme!



- El producto no es un sensor de seguridad y no es apto para la protección de personas.
- El producto solo lo pueden poner en marcha personas capacitadas.
- Emplee el producto para el uso conforme definido.

NOTA



- ¡No conectar la entrada (IN) a tierra (GND) en el funcionamiento de conmutación oscuridad!
- Par de apriete para las tuercas máx. 0,5 Nm.