

## Scheda tecnica dati

### Trasmittitore cortina fotoelettrica di sicurezza

Cod. art.: 68040207

MLC500T20-750-EX2



#### Contenuto

- Dati tecnici
- Disegni quotati
- Collegamento elettrico
- Schemi elettrici
- Comando e visualizzazione
- Ricevitori adatti
- Codice articoli
- Avvisi
- Accessori



## Dati tecnici

### Dati di base

Serie	MLC 500
Tipo di dispositivo	Trasmettitore
Contiene	2 tasselli scorrevoli BT-NC
Applicazione	Protezione delle mani

### Funzioni

Funzioni	Commutazione canale di trasmissione Riduzione della portata
----------	--

### Grandezze caratteristiche

Tipo	4, IEC/EN IEC 61496
SIL	3, IEC 61508
SIL	3, IEC/EN IEC 62061
Durata di utilizzo $T_M$	20 anni, EN ISO 13849-1

### Dati del campo protetto

Risoluzione	20 mm
Altezza del campo protetto	750 mm
Portata	0 ... 9 m

### Dati ottici

Sincronizzazione	Ottica tra trasmettitore e ricevitore
Sorgente luminosa	LED, Infrarosso
Lunghezza d'onda	940 nm
Forma del segnale di emissione	Pulsante
Gruppo di rischio LED	Gruppo esente (secondo EN 62471:2008)

### Dati elettrici

Circuito di protezione	Protezione contro i cortocircuiti Protezione dalla sovratensione
------------------------	---

#### Dati di potenza

Tensione di alimentazione $U_B$	24 V, CC, -20 ... 20 %
Corrente assorbita, max.	50 mA
Protezione	2 A a ritardo medio

#### Ingressi

Numero di ingressi di commutazione digitali	1 pezzo(i)
---	------------

#### Ingressi di commutazione

Tipo	Ingresso di commutazione digitale
Tensione di commutazione high min.	18 V
Tensione di commutazione low max.	2,5 V
Tensione di commutazione tip.	22,5 V
Tipo di tensione	CC

### Collegamento

Numero di collegamenti	1 pezzo(i)
------------------------	------------

#### Collegamento 1

Funzione	Interfaccia verso la macchina
Tipo di collegamento	Connettore circolare
Grandezza della filettatura	M12
Materiale	Metallo
Numero di poli	5 poli

### Proprietà del cavo

Sezione dei conduttori ammessa, tip.	0,25 mm <sup>2</sup>
Lunghezza cavo di collegamento, max.	100 m
Resistenza di cavo ammessa per carico, max.	200 $\Omega$

### Dati meccanici

Dimensioni (P x H x L)	30,7 mm x 816 mm x 40,3 mm
Materiale dell'alloggiamento	Metallo
Alloggiamento in metallo	Alluminio
Materiale della copertura della lente	Plastica/PC
Materiale delle calotte terminali	Zinco pressofuso
Peso netto	900 g
Colore dell'alloggiamento	Argento
Tipo di fissaggio	Montaggio su colonna di fissaggio Montaggio su scanalatura Staffe di fissaggio Supporto girevole

### Comando e visualizzazione

Tipo di visualizzazione	LED
Numero di LED	2 pezzo(i)

### Dati ambientali

Temperatura ambiente, funzionamento	0 ... 55 °C
Temperatura ambiente, stoccaggio	-30 ... 70 °C
Umidità relativa (non condensante)	0 ... 95 %

### Specifica Ex

Categoria di apparecchi Ex	3D 3G
Zona Ex	2 22
Gruppo di apparecchi Ex	II
Temperatura di superficie ammessa	$T < 85^\circ (T_4) ^\circ C$
Tipo di protezione antideflagrante	Protezione «tc» mediante l'alloggiamento «nA» non scintillante

### Certificazioni

Grado di protezione	IP 65
Classe di protezione	III
Omologazioni	c TÜV NRTL US c UL US TÜV Süd
Resistenza alle vibrazioni	50 m/s <sup>2</sup>
Resistenza agli urti	100 m/s <sup>2</sup>
Brevetti USA	US 6,418,546 B

## Dati tecnici

Voce tariffaria doganale	85365019
ECLASS 5.1.4	27272704
ECLASS 8.0	27272704
ECLASS 9.0	27272704
ECLASS 10.0	27272704
ECLASS 11.0	27272704
ECLASS 12.0	27272704
ECLASS 13.0	27272704
ECLASS 14.0	27272704
ECLASS 15.0	27272704
ECLASS 16.0	27272704
ETIM 5.0	EC002549
ETIM 6.0	EC002549
ETIM 7.0	EC002549
ETIM 8.0	EC002549
ETIM 9.0	EC002549
ETIM 10.0	EC002549
UNSPSC 26.08	46171620

## Disegni quotati

Tutte le dimensioni in millimetri

Calcolo dell'altezza del campo protetto effettiva  $H_{PFE} = H_{PFN} + B + C$



$H_{PFE}$  Altezza del campo protetto effettiva = 767 mm

$H_{PFN}$  Altezza del campo protetto nominale = 750 mm

A Altezza complessiva = 816 mm

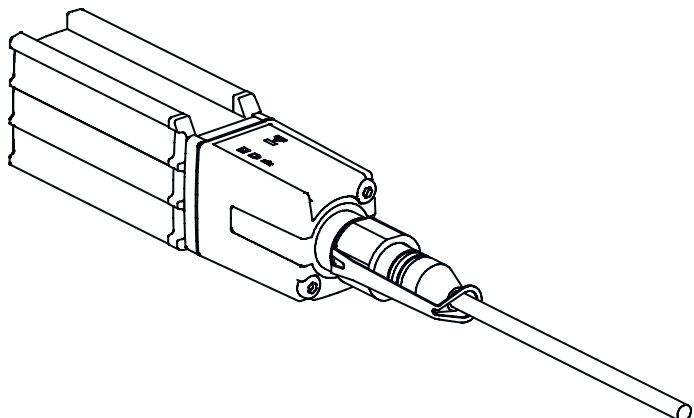
B 7 mm

C 10 mm

R L'altezza del campo protetto  $H_{PFE}$  effettivamente valida va oltre le dimensioni del campo ottico fino ai bordi esterni dei cerchi contrassegnati con la lettera R.

## Disegni quotati

Protezione di bloccaggio K-VM12-Ex



## Collegamento elettrico

### Collegamento 1

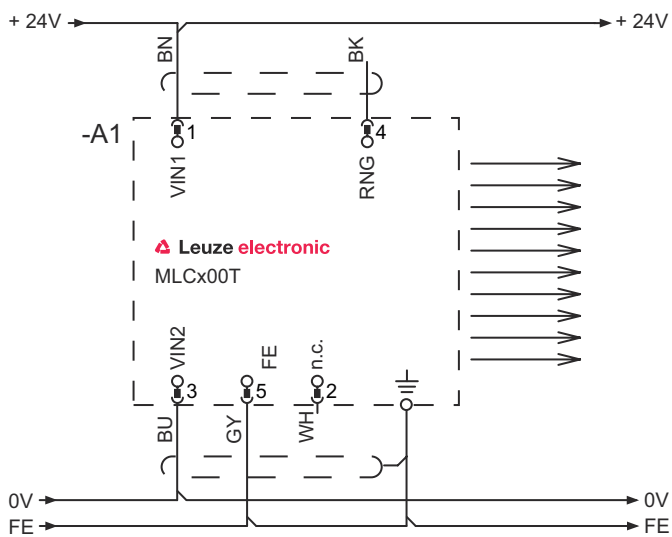
Funzione	Interfaccia verso la macchina
Tipo di collegamento	Connettore circolare
Grandezza della filettatura	M12
Tipo	male
Materiale	Metallo
Numero di poli	5 poli
Codifica	Codifica A
Alloggiamento del connettore	FE/SHIELD

Pin	Assegnazione dei pin	Colore del conduttore
1	VIN1	Marrone
2	n.c.	Bianco
3	VIN2	Blu
4	RNG	Nero
5	FE/SHIELD	Grigio



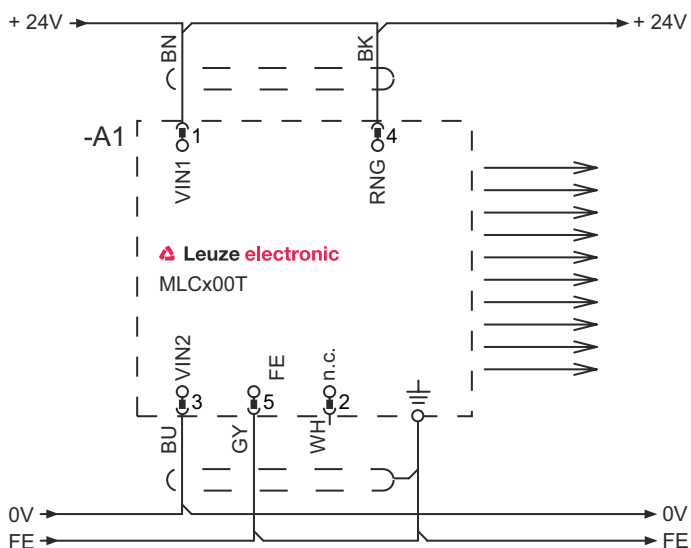
## Schemi elettrici

### Canale di trasmissione C1, portata ridotta



- 1 VIN1 = +24 V
- 3 VIN2 = 0 V
- 4 RNG = 0 V o aperto

### Canale di trasmissione C1, portata standard



- 1 VIN1 = +24 V
- 3 VIN2 = 0 V
- 4 RNG = +24 V

## Schemi elettrici

### Canale di trasmissione C2, portata ridotta



- 1 VIN1 = 0 V
- 3 VIN2 = +24 V
- 4 RNG = 0 V o aperto

### Canale di trasmissione C2, portata standard




- 1 VIN1 = 0 V
- 3 VIN2 = +24 V
- 4 RNG = +24 V

## Comando e visualizzazione

LED	Display	Significato
1	Off	Dispositivo spento
	Rosso, costantemente acceso	Errore dispositivo
	Verde, costantemente acceso	Funzionamento normale
2	Verde, lampeggiante, per 10 s dopo l'accensione	Portata ridotta selezionata via cablaggio del pin 4
	Off	Canale di trasmissione C1
	Verde, costantemente acceso	Canale di trasmissione C2

## Ricevitori adatti

	Cod. art.	Designazione	Articolo	Descrizione
	68042207	MLC520R20-750-EX2	Ricevitore cortina fotoelettrica di sicurezza	Pacchetto di funzioni: Standard Risoluzione: 20 mm Altezza del campo protetto: 750 mm Tempo di risposta: 14 ms Collegamento: Connettore circolare, M12, Metallo, 8 poli

## Codice articoli

Denominazione articolo: **MLCxyy-za-hhhhei-ooo****MLC****Cortina fotoelettrica di sicurezza**

<b>x</b>	<b>Serie</b> 3: MLC 300 5: MLC 500
<b>yy</b>	<b>Classi di funzioni</b> 00: trasmettitore 01: trasmettitore (AIDA) 02: trasmettitore con ingresso di test 10: ricevitore Basic - riavvio automatico 11: ricevitore Basic - riavvio automatico (AIDA) 20: ricevitore Standard - EDM/RES selezionabile 30: ricevitore Extended - blanking/muting o gating 35: Ricevitore Extended – Gating
<b>z</b>	<b>Tipo di dispositivo</b> T: trasmettitore R: ricevitore
<b>a</b>	<b>Risoluzione</b> 14: 14 mm 20: 20 mm 30: 30 mm 40: 40 mm 90: 90 mm
<b>hhhh</b>	<b>Altezza del campo protetto</b> 150 ... 3000: da 150 mm a 3000 mm
<b>e</b>	<b>Host/Guest (opzionale)</b> H: Host MG: Middle Guest G: Guest
<b>i</b>	<b>Interfaccia (opzionale)</b> /A: AS-i
<b>ooo</b>	<b>Opzione</b> /V: a prova di vibrazioni elevate EX2: protezione antideflagrante (zone 2 + 22) SPG: Smart Process Gating SPG RR: Smart Process Gating - Risoluzione ridotta

### Avviso



È possibile trovare una lista con tutti i tipi di apparecchi disponibili sul sito di Leuze all'indirizzo [www.leuze.com](http://www.leuze.com).

## Avvisi



**Rispettare l'uso previsto!**



Il prodotto deve essere messo in servizio solo da personale qualificato.

Utilizzare il prodotto solo conformemente all'uso previsto.

## Accessori

### Sistemi di connessione - Cavi di collegamento

	Cod. art.	Designazione	Articolo	Descrizione
	50133860	KD S-M12-5A-P1-050	Cavo di collegamento	Applicazione: Resistenza ad olio e lubrificanti Collegamento 1: Connettore circolare, M12, Assiale, female, Codifica A, 5 poli Connettore circolare, LED: No Collegamento 2: A cablare Schermato: Sì Lunghezza cavo: 5.000 mm Materiale della guaina: PUR


### Tecnica di fissaggio - Supporti girevoli

	Cod. art.	Designazione	Articolo	Descrizione
	429393	BT-2HF	Kit supporto	Contiene: 2 supporti girevoli BT-HF, 1 cilindro per il fissaggio alla cortina fotoelettrica Fissaggio, lato impianto: Fissaggio passante Fissaggio, lato dispositivo: Serrabile Tipo di elemento di fissaggio: Orientabile di 360° Materiale: Metallo, Plastica



### Ausili di allineamento

	Cod. art.	Designazione	Articolo	Descrizione
	520101	AC-ALM-M	Ausilio di allineamento	Materiale dell'alloggiamento: Plastica

### Generalità

	Cod. art.	Designazione	Articolo	Descrizione
	50109217	K-V M12-Ex	Elettroserratura di sicurezza	Materiale dell'alloggiamento: Plastica, PA

### Servizi

	Cod. art.	Designazione	Articolo	Descrizione
	S981050	CS40-I-140	Ispezione di sicurezza	Dettagli: Controllo di un'applicazione per barriere fotoelettriche di sicurezza secondo le attuali norme e direttive, registrazione dei dati di dispositivo e macchina in una banca dati, redazione di un protocollo di controllo per ogni applicazione. Condizioni: L'arresto della macchina deve essere possibile, il supporto da parte del personale del cliente e l'accessibilità alla macchina per il personale Leuze devono essere garantiti.
	S981046	CS40-S-140	Supporto per la messa in opera	Dettagli: Per apparecchi di sicurezza incl. misura del tempo di arresto e ispezione iniziale. Condizioni: Gli apparecchi e i cavi di collegamento sono già montati, prezzo senza costi di viaggio ed event. di pernottamento.

## Accessori

### Avviso



È possibile trovare una lista con tutti gli accessori disponibili sul sito di Leuze nel registro Download della pagina di dettaglio del prodotto.