

技术数据表

对射光电传感器 (发送)

配件编号: 50150337

LS35CPP/8X



图片可能不同

内容

- 技术参数
- 尺寸图纸
- 电气连接
- 图示
- 合适的接收器
- 产品型号描述
- 说明
- 更多信息
- 配件



技术参数

基础数据

系列	35C
工作原理	对射原理
设备类型	发射器

专门设计

专门设计	激活输入
------	------

光学数据

检测距离	0 ... 25 m (保证的检测范围)
检测范围极限	0 ... 30 m (典型检测范围)
光源	Power PinPoint® LED, 红色
波长	660 nm
传输信号波形	脉冲
LED 组	自由组 (根据 EN 62471)

电气数据

保护电路	反极性保护 短路保护
------	---------------

性能数据

供电电压 U_B	10 ... 30 V, DC, 包括剩余波纹度
剩余波纹度	0 ... 15 %, 来自 U_B
开路电流	0 ... 20 mA

输入端

激活输入数	1 个
-------	-----

激活输入

类型	激活输入
电压类型	DC
激活输入 1 配置	连接1, 引脚4

时序

延时	300 ms
----	--------

连接

接口数量	1 个
------	-----

连接1

功能	供电电源 信号输入
类型	电缆
电缆长度	2,000 mm
护套材料	PVC
电缆颜色	黑色
导线数量	4 芯
核心截面	0.2 mm ²

机械参数

尺寸 (宽 x 高 x 长)	18.8 mm x 55.3 mm x 32.4 mm
外壳材料	不锈钢
操作元件材料	塑料 (POM Hostaform C9021, Copolyester Tritan TX1001), 不扩散

外壳粗糙度	Ra ≤ 0.8, 不锈钢外壳典型值
不锈钢外壳	AISI 316L, DIN X2CrNiMo17132, 货号 1.4404

镜头盖材料	有耐刮擦保护层塑料 (PMMA+)
-------	-------------------

净重	120 g
----	-------

外壳颜色	银
------	---

紧固类型	通孔安装
------	------

	通过可选安装设备
--	----------

材料兼容性	CleanProof+
-------	-------------

	ECOLAB
--	--------

	Johnson Diversey
--	------------------

环境数据

环境温度, 工作	-40 ... 60 °C, (70 °C ≤ 15min)
----------	--------------------------------

环境温度, 储藏	-40 ... 70 °C
----------	---------------

认证

防护等级	IP 67
------	-------

	IP 68
--	-------

	IP 69K
--	--------

安全等级	III
------	-----

认证	c UL US
----	---------

应用标准	IEC 60947-5-2
------	---------------

分类

税率编号	85365019
------	----------

ECLASS 5.1.4	27270901
--------------	----------

ECLASS 8.0	27270901
------------	----------

ECLASS 9.0	27270901
------------	----------

ECLASS 10.0	27270901
-------------	----------

ECLASS 11.0	27270901
-------------	----------

ECLASS 12.0	27270901
-------------	----------

ECLASS 13.0	27270901
-------------	----------

ECLASS 14.0	27270901
-------------	----------

ECLASS 15.0	27270901
-------------	----------

ETIM 5.0	EC002716
----------	----------

ETIM 6.0	EC002716
----------	----------

ETIM 7.0	EC002716
----------	----------

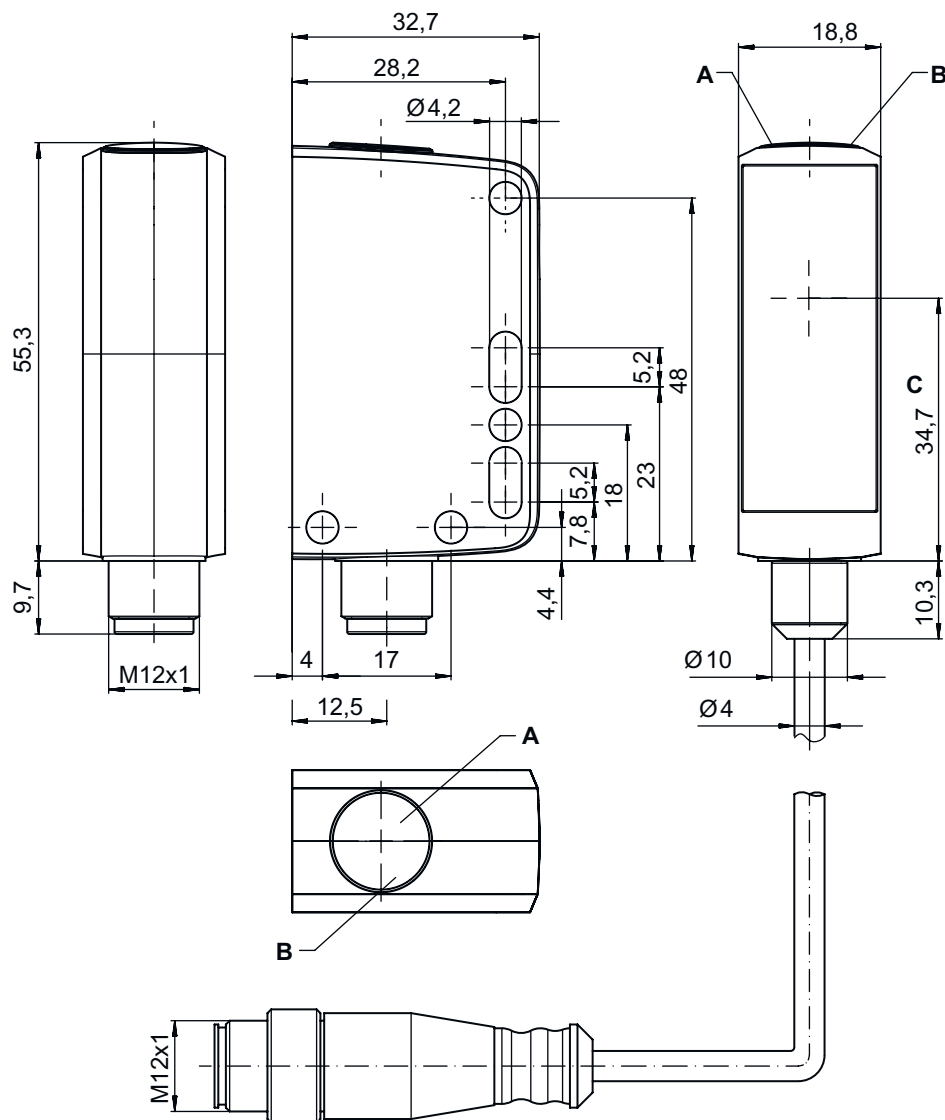
ETIM 8.0	EC002716
----------	----------

ETIM 9.0	EC002716
----------	----------

ETIM 10.0	EC002716
-----------	----------

尺寸图纸

所有尺寸单位均为毫米



- A 绿色LED
- B 黄色LED
- C 光轴

电气连接

连接1

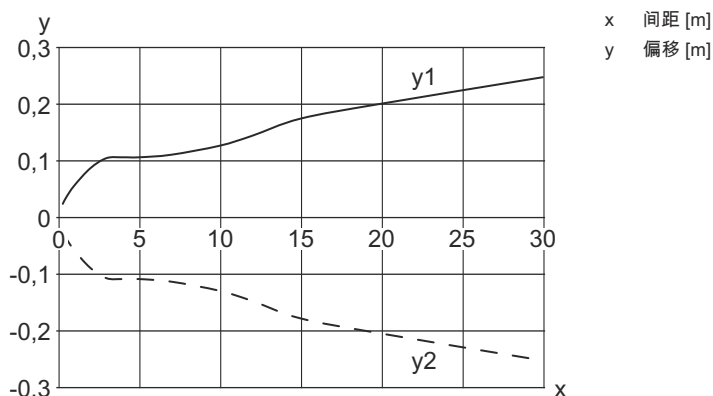
功能	供电电源
	信号输入
类型	电缆
电缆长度	2,000 mm
护套材料	PVC
电缆颜色	黑色
导线数量	4 芯
核心截面	0.2 mm ²

电气连接


芯线颜色	芯线敷设
棕色	V+
白色	n.c.
蓝色	GND
黑色	IN 1

图示

响应动作类型



合适的接收器

	配件编号	名称	检测距离 检测范围极限	说明
	50150340	LE35CPP/LG	0 ... 25 m 0 ... 30 m	供电电压: DC 数字开关量输出: 2 个 开关量输出1: 晶体管, 推挽, IO-Link / 亮通 (PNP) / 暗通 (NPN) 开关量输出2: 晶体管, 推挽, 暗通 (PNP)/亮通 (NPN) 开关频率: 1,500 Hz 接口: IO-Link 连接: 电缆, 2,000 mm, 4 芯

产品型号描述

产品名称: AAA35C d EE.GGH/iJ-K

AAA35C	工作原理 LS35C: 对射型传感器发射器 LE35C: 对射型传感器接收器 PRK35C: 带偏振滤光器的镜反射型光电传感器 HT35C: 带背景抑制的漫反射传感器 DRT35C: 动态参考传感器
d	光类型 取消: 红光 I: 红外光
EE	光源 取消: LED PP: Power PinPoint® LED L1: 激光等级 1

产品型号描述

GG	<p>装备</p> <p>A : 自动对准原理 (单镜头)</p> <p>D : 收缩包装膜覆盖物体探测</p> <p>X : 扩展型变量</p> <p>XL : 超长光斑</p> <p>TT : 用于高透明瓶子的自动对准原理 (单线) , 带追踪</p> <p>R : 提升的检测范围</p> <p>XXR : Super power 发射器</p>
H	<p>检测范围调整</p> <p>1 : 电位计 270°</p> <p>2 : 多匝旋钮</p> <p>3 : 通过按压按钮示教</p>
i	<p>控制输出端 / 功能 OUT 1/IN : 引脚 4 或者黑色芯线</p> <p>X : 引脚未用</p> <p>8 : 激活输入 (通过高电平信号激活)</p> <p>L : IO-Link 接口 (SIO 模式 : PNP 亮通 , NPN 暗通)</p> <p>4 : PNP 晶体管输出端 , 亮通</p> <p>6 : Push-Pull (推挽) 控制输出端 , PNP 亮通 , NPN 暗通</p> <p>1 : IO-Link / 亮通 (NPN) / 暗通 (PNP)</p>
J	<p>控制输出端 / 功能 OUT 2/IN : 引脚 2 或者白色芯线</p> <p>T : 通过电缆示教</p> <p>G : Push-Pull (推挽) 控制输出端 , PNP 暗通 , NPN 亮通</p> <p>X : 引脚未用</p> <p>P : PNP 晶体管输出端 , 暗通</p> <p>6 : Push-Pull (推挽) 控制输出端 , PNP 亮通 , NPN 暗通</p>
K	<p>电气连接</p> <p>取消 : 电缆 , 标准长度 2000 mm , 4 芯</p> <p>200-M12 : 电缆 , 长度 200mm , 带 M12 圆连接器 , 4 针 , 直形 (插头)</p> <p>M12 : M12 圆连接器 , 4 针 (插头)</p>

注意

	<p>所有可用设备类型列表请查阅劳易测的网站 www.leuze.com。</p>
--	------------------------------------------------------------------------------

说明


遵守设备的使用规定 !	
	<p>本产品并非安全传感器 , 无法用于人员保护。</p> <p>只能由专业人员将本产品投入运行。</p> <p>请仅根据正确用途使用本产品。</p>

更多信息


- 环境温度 , 工作 : +70°C 仅短时 (≤ 15 分钟) 允许
- IP 69K 仅与圆连接器连接
- 光源: 25°C环境温度时的平均使用寿命为100000小时
- 两输出端输出电流的总和为 100 mA

配件

连接技术 - 连接单元

	配件编号	名称	配件	说明
	50144900	MD 798i-11-82/L5-2222	IO-Link 主站	最大电流消耗: 11,000 mA 接口: IO-Link, EtherNet IP, Modbus TCP, PROFINET, 自动协议识别 连接: 12 个 传感器接口: 8 个 防护等级: IP 67, IP 65, IP 69K

紧固系统 - 安装支架

	配件编号	名称	配件	说明
	50118543	BT 300M.5	安装支架	安装设备设计: L 型角度 设备侧固定件: 通孔安装 装置侧固定件: 螺旋式, 适用于 M4 螺栓 安装设备类型: 可调节 材料: 不锈钢

紧固系统 - 固定杆

	配件编号	名称	配件	说明
	50117252	BTU 300M-D12	安装系统	包含: 2 件螺栓 M4 x 25, 2 件螺栓 M4 x 20, 4 件垫片 安装设备设计: 安装系统 设备侧固定件: 适于 12mm 杆, 板-金属座 装置侧固定件: 螺旋式, 适用于 M4 螺栓 安装设备类型: 可夹紧, 可调节, 旋转, 360 材料: 金属
	50120425	BTU 300M.5-D12	安装系统	包含: 2 件螺栓 M4 x 25, 2 件垫片, 2 件安装螺母 M4, 2 件螺栓 M4 x 20 安装设备设计: 安装系统 设备侧固定件: 适于 12mm 杆, 板-金属座 装置侧固定件: 螺旋式, 适用于 M4 螺栓 安装设备类型: 可夹紧, 可调节, 旋转, 360 材料: 不锈钢

注意



所有可用配件的列表请见劳易测网站配件详细信息页面的下载选项卡。