

Scheda tecnica dati

Elemento torretta di segnalazione

Cod. art.: 50138366

A7-V1-BZ3-S

Contenuto

- Dati tecnici
- Disegni quotati
- Avvisi



La figura può variare



Dati tecnici

Dati di base

Serie	A7
Idoneo per	Elementi torretta di segnalazione della serie A7 - Advanced Series
Tipo di segnalazione	Acustico

Dati elettrici

Dati di potenza

Tensione di alimentazione U_B	24 V, CC, 10 %
Corrente assorbita, max.	30 mA

Collegamento

Note	A prova di scambio accidentale: il comando dei colori avviene tramite PIN, la posizione della calotta può essere così selezionata liberamente (vedi manuale di istruzioni). I singoli colori vengono comandati via VCC (PNP)
------	---

Dati meccanici

Forma costruttiva	Cilindrica
Dimensioni (\varnothing x L)	70 mm x 50 mm
Materiale dell'alloggiamento	Plastica
Peso netto	92 g
Tipo di fissaggio	Sistema a baionetta

Comando e visualizzazione

Elementi di controllo	Potenziometro 225°
Funzione dell'elemento di controllo	Regolazione del volume

Dati ambientali

Temperatura ambiente, funzionamento -10 ... 60 °C

Certificazioni

Grado di protezione	IP 66
Omologazioni	CE CSA

Dati acustici

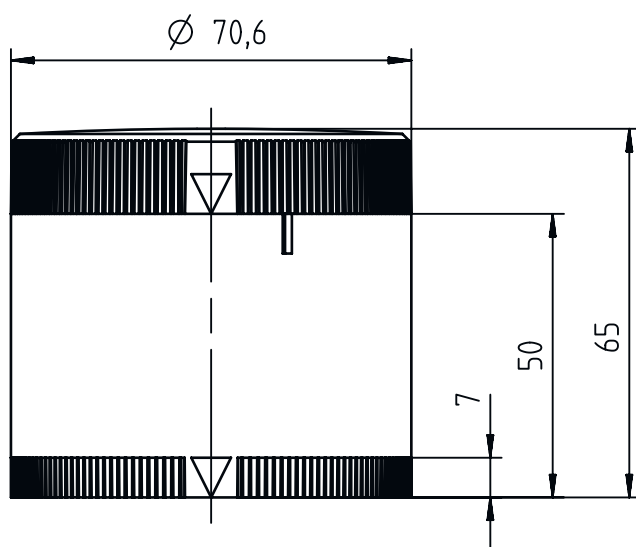
Tonalità	Tono a impulso
Pressione acustica	105 dB
Numero di toni	1 pezzo(i)

Classificazione

Voce tariffaria doganale	85318070
ECLASS 5.1.4	27371237
ECLASS 8.0	27371237
ECLASS 9.0	27371237
ECLASS 10.0	27371237
ECLASS 11.0	27371237
ECLASS 12.0	27371237
ECLASS 13.0	27371237
ECLASS 14.0	27371237
ECLASS 15.0	27371237
ECLASS 16.0	27371237
ETIM 5.0	EC001261
ETIM 6.0	EC001261
ETIM 7.0	EC001261
ETIM 8.0	EC001261
ETIM 9.0	EC001261
ETIM 10.0	EC001261

Disegni quotati

Tutte le dimensioni in millimetri



Avvisi



Rispettare l'uso previsto!



- ⌘ Questo prodotto non è un sensore di sicurezza e non serve alla protezione di persone.
- ⌘ Il prodotto deve essere messo in servizio solo da personale qualificato.
- ⌘ Utilizzare il prodotto solo conformemente all'uso previsto.