

Teknik veri sayfası

İşık perdesi verici

Ürün no.: 50131369
CSL505-T05-195-M8



Şekil farklılık gösterebilir

İçerik

- Teknik veriler
- Boyutlandırılmış çizimler
- Elektrik bağlantısı
- Kumanda ve gösterge
- Uygun alıcı
- Ürün anahtarı
- Aksesuarlar



Teknik veriler

Temel veriler

Seri	505
Çalışma prensibi	Tek yön çalışma prensibi
Cihaz türü	Verici
Uygulama	Hassas nesne tespiti

Özel versiyon

Özel versiyon	Çapraz ışık taraması
	Çapraz ışın taraması
	Paralel ışın taraması

Optik veriler

İşletme bölgesi	0,3 ... 5 m
Ölçüm alanının uzunluğu	195 mm
Işın sayısı	40 Adet
Işın uzaklığı	5 mm
Işık kaynağı	LED, kızılötesi
Dalga boyu	860 nm
Gönderme sinyali şekli	darbeli

Ölçüm verileri

Minimum nesne çapı	7,5 mm
--------------------	--------

Elektrik verileri

Koruma devresi	Endüksiyon koruması
	Kısa devre koruması
	Ters kutup koruması

Güç verileri

Besleme gerilimi U _B	18 ... 30 V, DC
---------------------------------	-----------------

Bağlantı

Bağlantı sayısı	1 Adet
-----------------	--------

Bağlantı 1

İşlev	Devre dışı bırakma girdisi
	Gerilim beslemesi
Bağlantı türü	Yuvarlak konektör
Vida dışı büyüklüğü	M8
Tip	erkek
Malzeme	Metal
Kutup sayısı	4 kutuplu
Kodlama	A kodlu

Mekanik bilgiler

Yapı şekli	Küçük
Ölçü (G x Y x U)	12 mm x 58 mm x 280 mm
Malzeme gövde	Metal
Metal gövde	Alüminyum
Malzeme lens kapağı	Plastik
Net ağırlık	315 g
Gövde rengi	gümüş
Montaj braketi türü	Geçiş montaj braketi

Kumanda ve gösterge

Gösterge türü	LED
LED sayısı	1 Adet
Konfigürasyon/parametrelendirme türü	pim tahsisi üzerinden
	Yazılım

Çevresel veriler

Ortam sıcaklığı işletim	-30 ... 50 °C
Ortam sıcaklığı depolama	-40 ... 65 °C

Sertifikalar

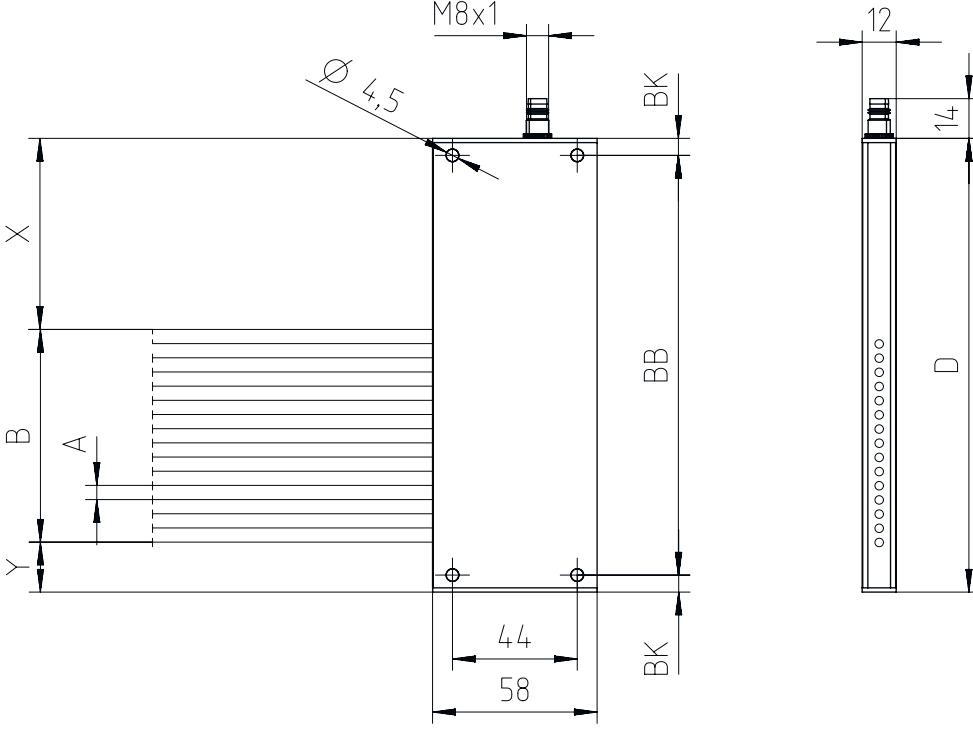
Koruma sınıfı	IP 65
Güvenlik sınıfı	III

Sınıflandırma

Gümrük taife numarası	90314990
ECLASS 5.1.4	27270910
ECLASS 8.0	27270910
ECLASS 9.0	27270910
ECLASS 10.0	27270910
ECLASS 11.0	27270910
ECLASS 12.0	27270910
ECLASS 13.0	27270910
ECLASS 14.0	27270910
ECLASS 15.0	27270910
ECLASS 16.0	27270910
ETIM 5.0	EC002549
ETIM 6.0	EC002549
ETIM 7.0	EC002549
ETIM 8.0	EC002549
ETIM 9.0	EC002549
ETIM 10.0	EC002549
UNSPSC 26.08	39121528

Boyutlandırılmış çizimler

Tüm ölçü bilgileri milimetre cinsindedir

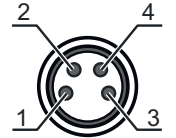


Elektrik bağlantısı

Bağlantı 1

İşlev	Devre dışı bırakma girdisi
Bağlantı türü	Gerilim beslemesi
Vida dişi büyüklüğü	Yuvarlak konektör
Tip	M8
Malzeme	erkek
Kutup sayısı	Metal
Kodlama	4 kutuplu
	A kodlu

Pin	Pin tahsisi
1	V+
2	n.c.
3	GND
4	IN 1



Kumanda ve gösterge

LED	Ekran	Anlam
1	Kapalı	Kapalı
	kırmızı, sürekli ışık	İşletime hazır olma
	kırmızı, yanıp sönüyor	Hata

Uygun alıcı

Ürün no.	Adı	İşletme bölgesi Sınır mesafesi	Tanım
50131312	CSL505-R05-195-M8	0,3 ... 5 m	Uygulama: Hassas nesne tespiti Özel versiyon: Paralel ışın taraması, Çapraz ışık taraması, Çapraz ışın taraması, Tanıtma girişi, Uyarı çıkışı Dijital anahtar çıkışları: 2 Adet Anahtarlama çıkışı: Transistör, Puşpul, NO/NC değiştirme yapılabilir Bağlantı: Yuvarlak konektör, M8, 4 kutuplu

Ürün anahtarı

Parça atama: CSL505-XXXX-ZZZZ-AA-BBB

X	Çalışma prensibi T: verici R: alıcı
YYY	Işın uzaklığı 05: 5 mm 12,5: 12,5 mm 25: 25 mm 50: 50 mm 100: 100 mm
ZZZZ	Ölçüm alanının uzunluğu Ölçüm alanı uzunluğu [mm], ışın uzaklığına bağlı
AA	Elektrik bağlantısı M8: M8 yuvarlak soket bağlantısı, 4 kutuplu (konektör)

Uyarı

Mevcut tüm cihaz modellerine sahip bir listeyi, www.leuze.com Leuze internet sitesinde bulabilirsiniz.


Aksesuarlar

Bağlantı teknolojisi - bağlantı kabloları

Ürün no.	Adı	Ürün	Tanım
50130850	KD U-M8-4A-V1-050	Bağlantı kablosu	Uygulama: Kimyasallara karşı dayanım Bağlantı 1: Yuvarlak konektör, M8, eksenel, dişi, 4 kutuplu Yuvarlak konektör, LED: Hayır Bağlantı 2: açık uç Korunmalı: Hayır Kablo uzunluğu: 5.000 mm Malzeme kılıf: PVC
50130871	KD U-M8-4W-V1-050	Bağlantı kablosu	Uygulama: Kimyasallara karşı dayanım Bağlantı 1: Yuvarlak konektör, M8, açılı, dişi, 4 kutuplu Yuvarlak konektör, LED: Hayır Bağlantı 2: açık uç Korunmalı: Hayır Kablo uzunluğu: 5.000 mm Malzeme kılıf: PVC

Aksesuarlar

Parametre cihazları

	Ürün no.	Adı	Ürün	Tanım
	50132069	CSL505-Interface	Modül	Fonksiyonlar: Yapılandırma ve test cihazı Bağlantı: Sub-D

Uyarı



↪ Mevcut tüm aksesuarların bir listesini, Leuze'nin internet sitesinde, ürün ayrıntıları sayfasındaki İndir sekmesinde bulabilirsiniz.