

## 技术数据表

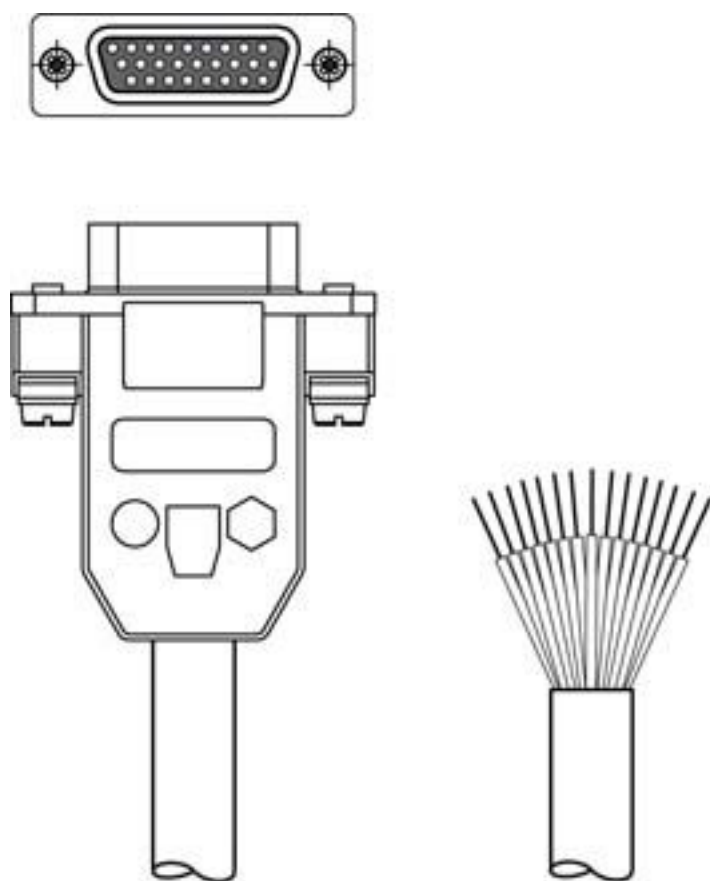
## 连接电缆

配件编号: 50037339

BK7 KB-140-5000-20

### 内容

- 技术参数
- 电气连接



图片可能不同



## 技术参数

## 基础数据

## 电气数据

## 性能数据

工作电压 30 V AC/DC

## 连接

## 连接1

类型 Sub-D

圆接头, LED 否

类型 插座

引脚数 26 个引脚

规格 直形

## 连接2

类型 开口端

## 电缆性质

导线数量 26 个

护套颜色 灰色

有屏蔽 是

电缆设计 连接电缆(一端打开)

导线直径 (外部) 8 mm

电缆长度 5,000 mm

护套材料 PVC

拖链适用性 否

## 机械参数

净重 465 g

## 操作和显示

## 分类

税率编号 85444290

ECLASS 5.1.4 27279201

ECLASS 8.0 27279218

ECLASS 9.0 27060311

ECLASS 10.0 27060311

ECLASS 11.0 27060311

ECLASS 12.0 27060311

ECLASS 13.0 27060311

ECLASS 14.0 27060311

ECLASS 15.0 27060311

ECLASS 16.0 27060311

ETIM 5.0 EC001855

ETIM 6.0 EC001855

ETIM 7.0 EC001855

ETIM 8.0 EC001855

ETIM 9.0 EC001855

ETIM 10.0 EC001855

UNSPSC 26.08 26121604

## 电气连接

## 连接1

类型 Sub-D

圆接头, LED 否

类型 插座

引脚数 26 个引脚

规格 直形

## 连接2

类型 开口端