

## Folha de dados técnicos Cortina de luz, transmissor

N.º do art.: 50131371

CSL505-T05-275-M8



A imagem pode divergir

### Conteúdo

- Dados técnicos
- Desenhos dimensionais
- Conexão elétrica
- Operação e indicação
- Receptores apropriados
- Código do artigo
- Acessórios



## Dados técnicos

### Dados básicos

Série	505
Princípio de funcionamento	Princípio unidirecional
Tipo de dispositivo	Transmissor
Aplicação	Deteção precisa de objetos

### Versão especial

Versão especial	Varredura de feixes cruzados
	Varredura de feixes diagonais
	Varredura de feixes paralelos

### Dados óticos

Alcance de operação	0,3 ... 5 m
Alcance de operação	Alcance garantido
Comprimento do campo de medição	275 mm
Número de feixes	56 Unid.
Afastamento dos feixes	5 mm
Fonte de luz	LED, Infravermelho
Comprimento de onda	860 nm
Forma do sinal transmitido	Pulsado

### Dados de medição

Diâmetro mínimo do objeto	7,5 mm
---------------------------	--------

### Dados elétricos

Proteção do circuito	Proteção contra curto-circuito
	Proteção contra indução
	Proteção contra troca de polos

### Dados de desempenho

Tensão de alimentação $U_B$	18 ... 30 V, CC
-----------------------------	-----------------

### Conexão

Número de conexões	1 Unid.
--------------------	---------

#### Conexão 1

Função	Alimentação de tensão
	Entrada de desativação
Tipo de conexão	Conector redondo
Tamanho da rosca	M8
Tipo	male
Material	Metal
Número de polos	4 polos
Codificação	Código A

### Dados mecânicos

Execução	Cúbico
Dimensões (L x A x C)	12 mm x 58 mm x 360 mm
Material da carcaça	Metal
Carcaça metal	Alumínio
Material da cobertura da parte ótica	Plástico
Cor da carcaça	Prata
Tipo de fixação	Fixação de passagem

### Operação e indicação

Tipo de indicação	LED
Número de LEDs	1 Unid.
Tipo de configuração/parametrização	Através da ocupação de pinos Software

### Dados do ambiente

Temperatura ambiente, operação	-30 ... 50 °C
Temperatura ambiente, armazenamento	-40 ... 65 °C

### Certificações

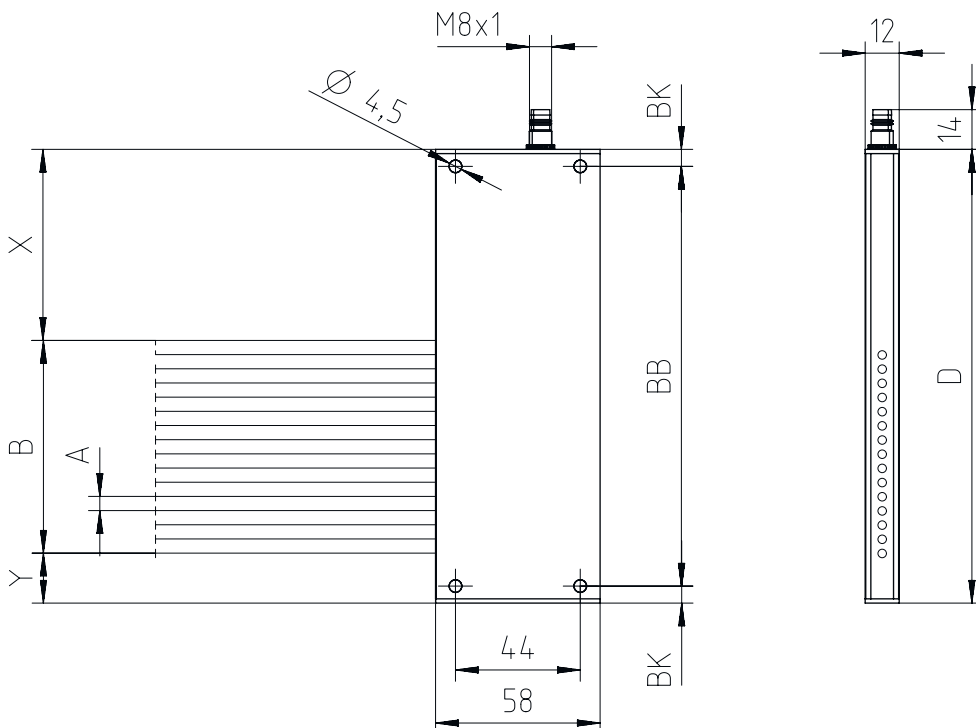
Grau de proteção	IP 65
Classe de proteção	III

### Classificação

Número da pauta aduaneira	90314990
ECLASS 5.1.4	27270910
ECLASS 8.0	27270910
ECLASS 9.0	27270910
ECLASS 10.0	27270910
ECLASS 11.0	27270910
ECLASS 12.0	27270910
ECLASS 13.0	27270910
ECLASS 14.0	27270910
ETIM 5.0	EC002549
ETIM 6.0	EC002549
ETIM 7.0	EC002549
ETIM 8.0	EC002549
ETIM 9.0	EC002549

## Desenhos dimensionais

Todas as medidas em milímetros

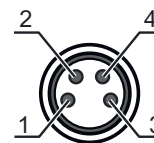


## Conexão elétrica

### Conexão 1

Função	Alimentação de tensão
	Entrada de desativação
Tipo de conexão	Conector redondo
Tamanho da rosca	M8
Tipo	male
Material	Metal
Número de polos	4 polos
Codificação	Código A


Pino	Ocupação de pinos
1	V+
2	n.c.
3	GND
4	IN 1



## Operação e indicação

LED	Display	Significado
1	Apagado	Apagado
	Vermelho, luz contínua	Pronto para operar
	Vermelho, piscando	Erro

## Receptores apropriados

	N.º do art.	Designação	Artigo	Descrição
	50131314	CSL505-R05-275-M8	Cortina de luz, receptor	Aplicação: Detecção precisa de objetos Versão especial: Varredura de feixes paralelos, Entrada de teach, Saída de advertência, Varredura de feixes cruzados, Varredura de feixes diagonais Alcance de operação: 0,3 ... 5 m Saídas de chaveamento digitais: 2 Unid. Saída de chaveamento: Transistor, Push-pull, Luz/sombra, comutável Conexão: Conector redondo, M8, 4 polos

## Código do artigo

Nome do artigo: CSL505-XYYY-ZZZZ-AA-BBB

<b>X</b>	<b>Princípio de funcionamento</b> T: transmissor R: receptor
<b>YYY</b>	<b>Afastamento dos feixes</b> 05: 5 mm 12,5: 12,5 mm 25: 25 mm 50: 50 mm 100: 100 mm
<b>ZZZZ</b>	<b>Comprimento do campo de medição</b> Comprimento do campo de medição [mm], depende do afastamento dos feixes
<b>AA</b>	<b>Conexão elétrica</b> M8: conector M8, 4 polos (conector)



### Nota



↳ Uma lista com todos os tipos de dispositivo disponíveis encontra-se na página da Leuze na Internet, em [www.leuze.com](http://www.leuze.com).

## Acessórios

### Tecnologia de conexão - Cabos de conexão

	N.º do art.	Designação	Artigo	Descrição
	50130850	KD U-M8-4A-V1-050	Cabo de conexão	Conexão 1: Conector redondo, M8, Axial, female, 4 polos Conector redondo, LED: Não Conexão 2: Extremidade aberta Blindado: Não Comprimento do cabo: 5.000 mm Material da bainha: PVC
	50130871	KD U-M8-4W-V1-050	Cabo de conexão	Conexão 1: Conector redondo, M8, Angular, female, 4 polos Conector redondo, LED: Não Conexão 2: Extremidade aberta Blindado: Não Comprimento do cabo: 5.000 mm Material da bainha: PVC

## Dispositivos parametrizadores

	N.º do art.	Designação	Artigo	Descrição
	50132069	CSL505-Interface	Módulo	Funções: Dispositivo de configuração e teste Conexão: Sub-D

## Acessórios

### Nota



Uma lista com todos os artigos de acessórios disponíveis encontra-se na página da Leuze na internet, na guia Download da página de detalhes do artigo.