

Karta danych technicznych

Czujnik profilu liniowego

Nr art.: 50138405

LPS 36.10



Ilustracja może się różnić od stanu rzeczywistego

Treść

- Dane techniczne
- Rysunki wymiarowe
- Przyłącze elektryczne
- Wykresy
- Obsługa i wskazanie
- Wskazówki
- Akcesoria



CDRH



Dane techniczne

Dane podstawowe

Seria	36
zawarty	Oprogramowanie konfiguracyjne LxSsoft
Aplikacja	Mierzenie konturu Mierzenie obiektu

Wersja specjalna

Wersja specjalna	Szyba z tworzywa sztucznego
------------------	-----------------------------

Dane optyczne

Źródło światła	Laser, czerwony
Klasa lasera	2M

Dane pomiarowe

Zakres pomiarowy osi x	150 ... 600 mm
Zakres pomiarowy, oś z	200 ... 800 mm
Rozdzielczość	Oś x: 1 ... 1,5 mm, względnie do odstępów pomiarowego Oś y: 1 ... 3 mm, względnie do odstępów pomiarowego
Powtarzalność osi Z, względna w stosunku do odstępów pomiarowego	≤ 0,5%
Powtarzalność osi Z, względna w stosunku do odstępów pomiar., wskaźówka	Stopień remisji 90%, identyczny obiekt, identyczne warunki otoczenia, obiekt pomiarowy ≤ 50x50 mm ²
Czas pomiaru	10 ms
Liniowość osi Z, względna w stosunku do odstępów pomiarowego	± 1,0%
Zachowanie czarno-białe	1 %, 6 ... 90 % stopień remisji

Dane elektryczne

Parametry wydajnościowe	
Napięcie zasilania U _B	18 ... 30 V, DC

Wejścia

Liczba wejść aktywujących	1 Piece(s)
Liczba cyfrowych wejść przełączających	2 Piece(s)

Wyjścia

Liczba cyfrowych wyjść przełączających	2 Piece(s)
--	------------

Wyjścia przełączające

Wyjście przełączające 1

Element przełączający	Tranzystor, Push-pull
Funkcja	Gotowość do pracy

Wyjście przełączające 2

Element przełączający	Tranzystor, Push-pull
Funkcja	Kaskadowanie

Interfejs

Rodzaj	Ethernet
--------	----------

Przyłącze

Liczba przyłączy	3 Piece(s)
------------------	------------

Przyłącze 1

Funkcja	Sygnal IN Sygnal OUT Zasilanie napięciem
Rodzaj przyłącza	Wtyczki okrągłe
Rozmiar gwintu	M12
Typ	male
Materiał	Metal
Liczba pinów	8 -pin
Kodowanie	Z kodowaniem A

Przyłącze 2

Funkcja	Interfejs danych Interfejs konfiguracyjny
Rodzaj przyłącza	Wtyczki okrągłe
Rozmiar gwintu	M12
Typ	female
Materiał	Metal
Liczba pinów	4 -pin
Kodowanie	Z kodowaniem D

Przyłącze 3

Funkcja	Enkoder
Rodzaj przyłącza	Wtyczki okrągłe
Rozmiar gwintu	M12
Typ	female
Materiał	Metal
Liczba pinów	8 -pin
Kodowanie	Z kodowaniem A

Przyłącze 4

Funkcja	Nieużywany (zaślepka)
Rodzaj przyłącza	Wtyczki okrągłe
Rozmiar gwintu	M12
Typ	female
Materiał	Metal
Liczba pinów	4 -pin
Kodowanie	Z kodowaniem D

Dane mechaniczne

Wymiar (szer. x wys. x dł.)	56 mm x 160 mm x 74 mm
Materiał obudowy	Metal Tworzywo sztuczne
Obudowa metalowa	Aluminium
Materiał osłony obiektywu	Tworzywo sztuczne
Masa netto	620 g

Parametry otoczenia

Temperatura otoczenia podczas pracy	-30 ... 50 °C
Temperatura otoczenia w miejscu przechowywania	-30 ... 70 °C

Certyfikaty

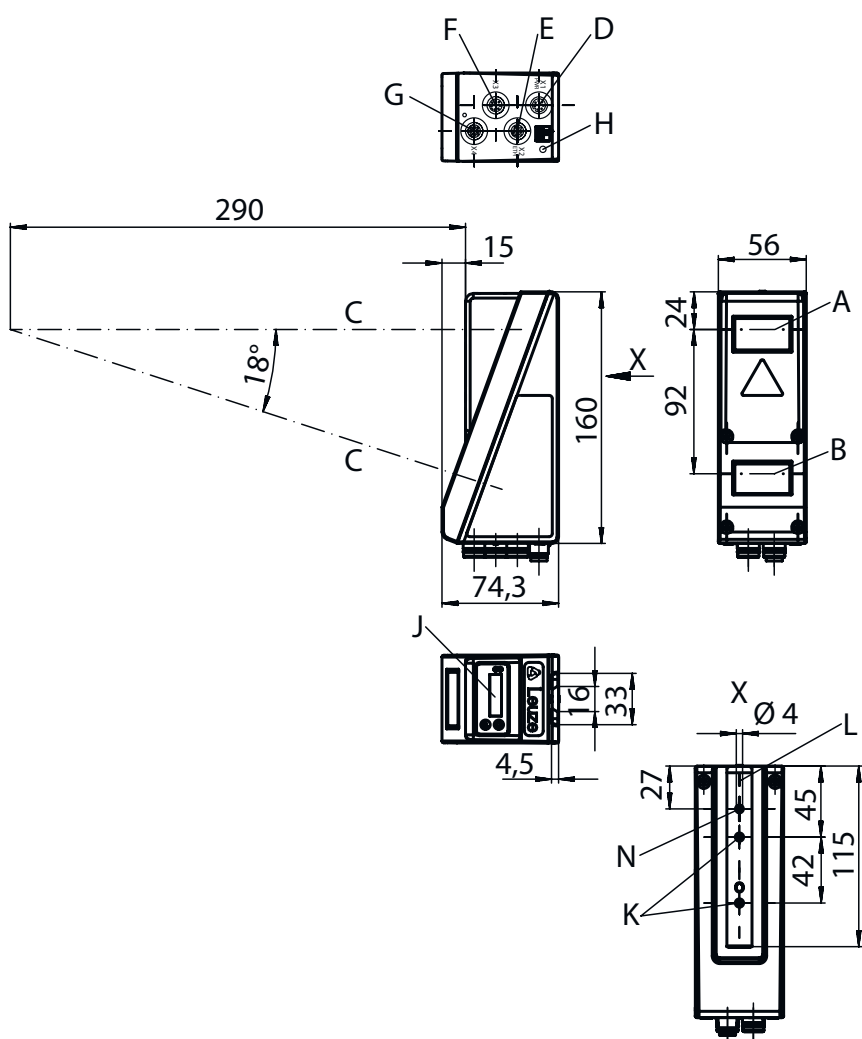
Stopień ochrony	IP 67
Klasa ochrony	III, VDE
Dopuszczenia	c UL US
Obowiązujące normy	IEC 60947-5-2

Dane techniczne

Numer taryfy celnej	90318020
ECLASS 5.1.4	27280190
ECLASS 8.0	27280190
ECLASS 9.0	27280190
ECLASS 10.0	27280190
ECLASS 11.0	27280190
ECLASS 12.0	27280190
ECLASS 13.0	27280190
ECLASS 14.0	27280190
ETIM 5.0	EC001825
ETIM 6.0	EC001825
ETIM 7.0	EC001825
ETIM 8.0	EC001825
ETIM 9.0	EC001825

Rysunki wymiarowe

Wszystkie wymiary są podane w milimetrach



- A Nadajniki
- B Odbiorniki
- C Oś optyczna
- D, E, F, G Przyłącza X1-X4
- H Śruba PE
- J Wyświetlacz OLED i klawiatura foliowa
- K Gwint M4 (głębokość 4,5 mm)
- L Uchwyt systemu mocowania

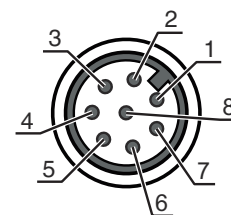
Przylącze elektryczne

Przylącze 1

X1 PWR

Funkcja	Sygnal IN Sygnal OUT Zasilanie napięciem
Rodzaj przylącza	Wtyczki okrągłe
Rozmiar gwintu	M12
Typ	male
Materiał	Metal
Liczba pinów	8 -pin
Kodowanie	Z kodowaniem A

Pin	Obsadzenie pinów	Kolor żyły
1	V+	Biały
2	IN ACTIVATE	brązowy
3	GND	zielony
4	Out 1 / gotowość do pracy	żółty
5	Wyzwalacz IN	szary
6	OUT 2	różowy
7	n.c.	niebieski
8	n.c.	czerwony

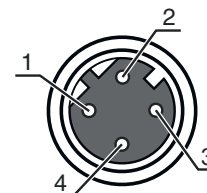


Przylącze 2

X2 ETH

Funkcja	Interfejs danych Interfejs konfiguracyjny
Rodzaj przylącza	Wtyczki okrągłe
Rozmiar gwintu	M12
Typ	female
Materiał	Metal
Liczba pinów	4 -pin
Kodowanie	Z kodowaniem D

Pin	Obsadzenie pinów	Kolor żyły
1	Tx+	żółty
2	Rx+	Biały
3	Tx-	pomarańczowy
4	Rx-	niebieski



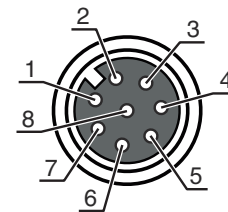
Przylącze 3

X3 enkoder

Funkcja	Enkoder
Rodzaj przylącza	Wtyczki okrągłe
Rozmiar gwintu	M12
Typ	female
Materiał	Metal
Liczba pinów	8 -pin
Kodowanie	Z kodowaniem A

Przylącze elektryczne

Pin	Obsadzenie pinów	Kolor żyły
1	V+	Biały
2	GND	brązowy
3	GND	zielony
4	Enk. A+	żółty
5	Enk. A-	szary
6	Enk. B+	różowy
7	Enk. B-	niebieski
8	+5 V DC	czerwony

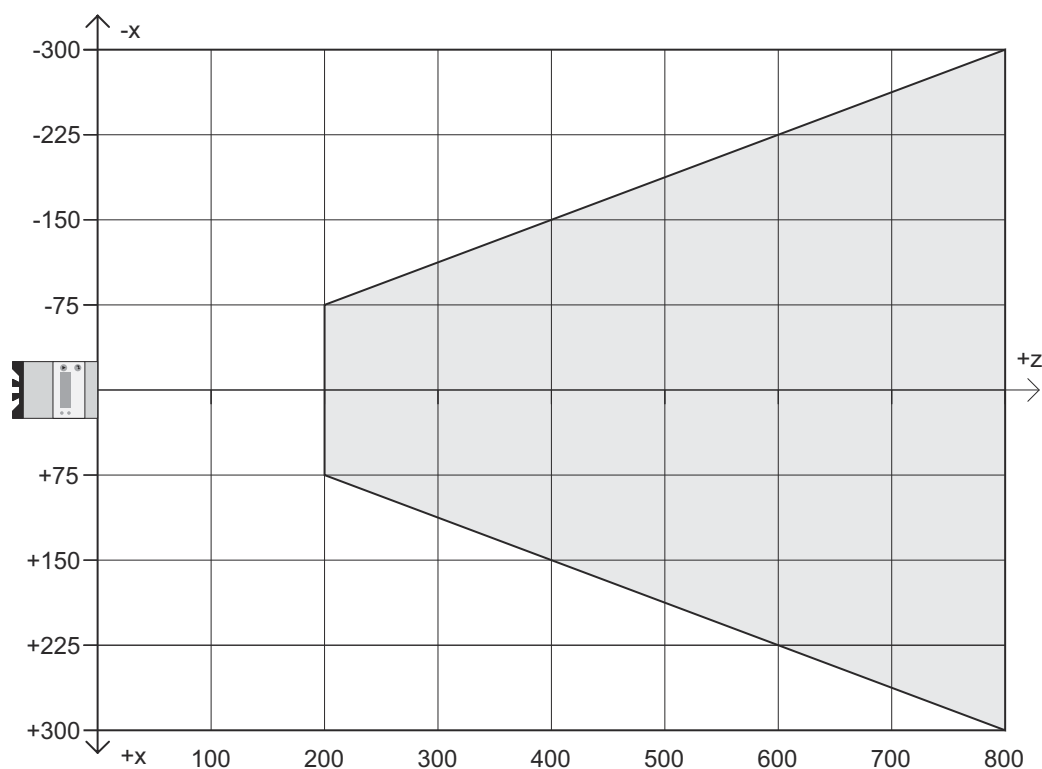


Przylącze 4

Funkcja	Nie używany (zaślepka)
Rodzaj przylącza	Wtyczki okrągłe
Rozmiar gwintu	M12
Typ	female
Materiał	Metal
Liczba pinów	4 -pin
Kodowanie	Z kodowaniem D

Wykresy

Zakres pomiarowy



x Długość linii w mm

z Odstęp obiektu

Obsługa i wskazanie

LED	Wskazanie	Znaczenie
1	zielony, światło ciągłe	Gotowość do pracy
	Wył.	Brak napięcia zasilania
2	żółty, światło ciągłe	Nawiązano połączenie Ethernet
	żółty, migające	Transfer danych aktywny
	Wył.	Brak transferu danych

Wskazówki



Przestrzegać użytkowania zgodnego z przeznaczeniem!



- ⌘ Produkt nie jest czujnikiem bezpieczeństwa i nie służy do ochrony osób.
- ⌘ Produkt może być eksploatowany tylko przez osoby kompetentne.
- ⌘ Produkt stosować tylko zgodnie z przeznaczeniem.

WSKAZÓWKA




Nie patrzeć w promień lub przekazywać promieni na użytkowników optyki teleskopowej!

Urządzenie spełnia wymogi zgodnie z 60825-1:2007 (EN 60825-1:2007) dla produktu klasy lasera 2M oraz ustaleń zgodnych z U.S. 21 CFR 1040.10 z odchyleniami odpowiednimi dla Laser Notice No. 50 z 24.06.2007.

- ⌘ W aplikacjach UL dopuszczalne jest używanie wyłącznie w obwodach prądowych Class 2 zgodnie z NEC (National Electric Code).
- ⌘ Wiązki laserowej z urządzenia nie wolno kierować na ludzi!
- ⌘ Jeśli wiązka laserowa przypadkowo padnie na człowieka, trzeba ją przerwać nieprzezroczystym, nieodbijającym przedmiotem.
- ⌘ Podczas montażu i wyrównania urządzenia unikać odbijania wiązki laserowej od powierzchni lustrzanych!
- ⌘ OSTROŻNIE! Używanie urządzeń obsługowych lub regulacyjnych innych niż tu podane albo stosowanie innych metod może prowadzić do niebezpiecznej ekspozycji na promieniowanie. Używanie do urządzenia instrumentów lub przyrządów optycznych (np. lup, lornetek) podnosi ryzyko uszkodzenia wzroku.
- ⌘ Proszę przestrzegać obowiązujących ustawowych i lokalnych przepisów dotyczących ochrony przeciwlaserowej.
- ⌘ Ingerencje w urządzenie i jego modyfikacje są zabronione.
Urządzenie nie ma części ustawianych ani konserwowanych przez użytkownika.
Naprawa może być przeprowadzana wyłącznie przez Leuze electronic GmbH + Co. KG.

Akcesoria

Technologia połączeniowa – kable przyłączeniowe

	Nr art.	Oznaczenie	Artykuł	Opis
	50135128	KD S-M12-8A-P1-050	Kabel przyłączeniowy	Przyłącze 1: Wtyczki okrągłe, M12, osiowy, female, Z kodowaniem A, 8 -pin Wtyczka okrągła, LED: Nie Przyłącze 2: otwarty koniec Ekranowane: Tak Długość przewodu: 5.000 mm Materiał płaszczka: PUR

Akcesoria

Technologia połączeniowa – kable łączące

	Nr art.	Oznaczenie	Artykuł	Opis
	50125541	K-DS M12A-8P-0,75m-LxS36-CP	Przewód konfiguracji	Pamięć parametrów: Tak Przyłącze 1: Wtyczki okrągłe, M12, osiowy, female, Z kodowaniem A, 8 -pin Przyłącze 2: Wtyczki okrągłe, M12, osiowy, male, Z kodowaniem A, 8 -pin Ekranowane: Tak Długość przewodu: 750 mm Materiał płaszczka: PUR
	50135081	KSS ET-M12-4A-RJ45-A-P7-050	Kabel łączący	Przeznaczony dla interfejsu: Ethernet Przyłącze 1: Wtyczki okrągłe, M12, osiowy, male, Z kodowaniem D, 4 -pin Przyłącze 2: RJ45 Ekranowane: Tak Długość przewodu: 5.000 mm Materiał płaszczka: PUR

Technika zamocowań – mocowania okrągłych prętów

	Nr art.	Oznaczenie	Artykuł	Opis
	50121435	BT 56 - 1	Element mocujący	Funkcje: Zastosowania statyczne Wersja elementu mocującego: System montażowy Mocowanie, po stronie instalacji: dla pręta okrągłego 12 mm, dla pręta okrągłego 14 mm, dla pręta okrągłego 16 mm Mocowanie, po stronie urządzenia: zaciskany Materiał: Metal Moment dokręcania szcęk zacisków: 8 N·m

Usługi

	Nr art.	Oznaczenie	Artykuł	Opis
	S981001	CS10-S-110	Wsparcie przy uruchomieniu	Szczegóły: Realizacja na miejscu zgodnie z życzeniem klienta, czas trwania maks. 10 godzin. Warunki: Urządzenia i kable przyłączeniowe są już zamontowane, cena bez kosztów podróży i ewent. kosztów noclegu.
	S981005	CS10-T-110	Szkolenie produktowe	Szczegóły: Ort und Inhalt nach Absprache, Dauer max. 10 Stunden. Warunki: Cena bez kosztów podróży i ewent. kosztów noclegu.

Wskazówka



Listę z dostępnymi akcesoriami można znaleźć na stronie internetowej Leuze w zakładce Pobieranie strony ze szczegółami artykułów.