

Teknik veri sayfası

Tek yön çalışan fotoelektrik sensör alıcısı

Ürün no.: 50140125

LE22/P

İçerik

- Teknik veriler
- Boyutlandırılmış çizimler
- Elektrik bağlantısı
- Kumanda ve gösterge
- Uygun verici
- Uyarılar



Şekil farklılık gösterebilir



Teknik veriler

Temel veriler

Seri	22
Çalışma prensibi	Tek yön çalışma prensibi
Cihaz türü	Alıcı
Uygulama	Küçük parçaların tespiti

Optik veriler

İşletme bölgesi	0 ... 1 m
İşletme bölgesi	emniyetli çalışma mesafesi

Elektrik verileri

Koruma devresi	Aşırı gerilim koruması Ters kutup koruması
----------------	---

Güç verileri

Besleme gerilimi U_B	11 ... 26 V, DC, artık dalgalanma dahil
Akım tüketimi, maks.	14 mA
Artık dalgalanma	10 %, U_B

Çıkışlar

Dijital anahtarlama çıkışı sayısı	1 Adet
-----------------------------------	--------

Anahtarlama çıkışları

Voltaj türü	DC
Anahtarlama akımı, maks.	50 mA

Anahtarlama çıkışı 1

Anahtarlama elemanı	Transistör, PNP
Anahtarlama prensibi	koyu anahtarlama

Zaman davranışı

Tepki verme süresi	0,5 ms
Hazırlık gecikmesi	100 ms

Bağlantı

Bağlantı 1

İşlev	Gerilim beslemesi Sinyal IN
Bağlantı türü	Kablo
Kablo uzunluğu	2.000 mm
Malzeme kılıf	PVC
Kablo rengi	siyah
İletken sayısı	3 damarlı
İletken enine kesiti	0,08 mm ²

Mekanik bilgiler

Ölçü (G x Y x U)	16,2 mm x 30 mm x 6,8 mm
Malzeme gövde	Plastik
Plastik gövde	PC-PBT
Malzeme lens kapağı	Plastik
Gövde rengi	siyah

Kumanda ve gösterge

Gösterge türü	LED
LED sayısı	2 Adet

Çevresel veriler

Ortam sıcaklığı işletim	-25 ... 55 °C
Ortam sıcaklığı depolama	-25 ... 75 °C

Sertifikalar

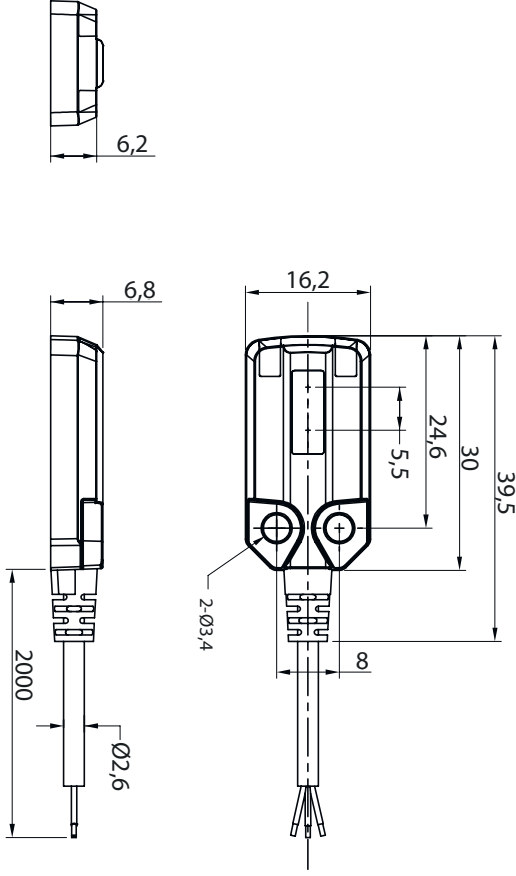
Koruma sınıfı	IP 67
Geçerli norm	IEC 60947-5-2

Sınıflandırma

Gümrük taife numarası	85365019
ECLASS 5.1.4	27270901
ECLASS 8.0	27270901
ECLASS 9.0	27270901
ECLASS 10.0	27270901
ECLASS 11.0	27270901
ECLASS 12.0	27270901
ECLASS 13.0	27270901
ECLASS 14.0	27270901
ETIM 5.0	EC002716
ETIM 6.0	EC002716
ETIM 7.0	EC002716
ETIM 8.0	EC002716
ETIM 9.0	EC002716

Boyutlandırılmış çizimler

Tüm ölçü bilgileri milimetre cinsindedir



Elektrik bağlantısı

Bağlantı 1

İşlev	Gerilim beslemesi
	Sinyal IN
Bağlantı türü	Kablo
Kablo uzunluğu	2.000 mm
Malzeme kılıf	PVC
Kablo rengi	siyah
İletken sayısı	3 damarlı
İletken enine kesiti	0,08 mm ²

İletken rengi

İletken tahsisi

kahverengi	V+
siyah	ÇIKIŞ
Mavi	GND


Kumanda ve gösterge

LED	Ekran	Anlam
1	yeşil, sürekli ışık	İşletime hazır olma
2	turuncu, sürekli ışık	Nesne tespit edildi



Kumanda ve gösterge

LED	Ekran	Anlam
2	turuncu, yanıp sönüyor	Aşırı akım

Uygun verici

	Ürün no.	Adı	Ürün	Tanım
	50140838	LS22	Tek yön çalışan fotoelektrik sensör vericisi	Uygulama: Küçük parçaların tespiti Işık kaynağı: LED, Kırmızı Besleme gerilimi: DC Bağlantı: Kablo, 2.000 mm, 2 damarlı

Uyarılar

 Kullanım amacına dikkat edin!	
	<ul style="list-style-type: none">Ürün bir emniyet sensörü değildir ve personel koruma amaçlı değildir.Ürün sadece yetkili kişiler tarafından kullanılmalıdır.Ürünü sadece amacına uygun kullanıma göre kullanın.