

Technisch gegevensblad

Lichtschermbestuurder

Art.-nr.: 50146820

CSL710-R40-2210.A/L-M12-67



Inhoud

- Technische gegevens
- Maattekeningen
- Elektrische aansluiting
- Bediening en display
- Geschikte zenders
- Artikelsleutel
- Opmerkingen
- Toebehoren



Technische gegevens

Basisgegevens

Serie	710
Werkingsprincipe	Enkelstraalprincipe
Apparaattype	Ontvanger
Applicatie	Nauwkeurige objectherkenning

Speciale uitvoering

Speciale uitvoering	Diagonaalstraalafasting
	Kruisstraalscannen
	Parallelstraalscannen

Karakteristieke waarden

Optische gegevens

Bedrijfsreikwijdte	0.3 ... 7 m
Bedrijfsreikwijdte	gewaarborgde reikwijdte
Reikwijdtegrenzen	0.2 ... 9 m
Reikwijdtegrenzen	typische reikwijdte
Meetveldlengte	2,210 mm
Aantal stralen	56 St.
Straalafstand	40 mm

Meetgegevens

Minimale objectdiameter	50 mm
-------------------------	-------

Elektrische gegevens

Bluscircuit	Kortsluitbeveiliging
	Ompoolbeveiliging
	Transiëntenbeveiliging

Prestatiegegevens

Voedingsspanning U_B	18 ... 30 V, DC
Restdrempel	0 ... 15 %, van U_B
Nullaststroom	0 ... 435 mA, De opgegeven waarden hebben betrekking op het totaalpakket, bestaande uit zender en ontvanger.

In-/uitgangen selecteerbaar

Uitgangsstroom, max.	100 mA
Ingangsweerstand	6,000 Ω
Aantal in-/uitgangen selecteerbaar	4 St.
Type	In-/uitgangen selecteerbaar
Spanningstype, uitgangen	DC
Schakelspanning, uitgangen	typisch $U_B / 0$ V
Spanningstype, ingangen	DC
Schakelspanning, ingangen	high: ≥ 6 V
	low: ≤ 4 V

In-/uitgang 1

Activerings-/blokkeringsvertraging	0 ... 1 ms
------------------------------------	------------

Tijdgedrag

Gereedheidsvertraging	400 ms
Cyclustijd	2.08 ms
Aanspreektijd per straal	30 μ s

Interface

Type	IO-Link
------	---------

IO-Link

COM-modus	COM2
	COM3
Min. cycle time	COM2 = 2,3 ms
Specificatie	V1.0.1
	V1.1
Procesgegevens IN	2 byte
Procesgegevens OUT	2 byte

Interface service

Type	IO-Link
------	---------

IO-Link

Functie	Configuratie/parametrering via software
	Service

Aansluiting

Aantal aansluitingen	2 St.
Stekkeruitgang	axiaal

Aansluiting 1

Functie	Configuratie-interface
	Signaal IN
	Signaal OUT
	Spanningsvoorziening
Type aansluiting	Ronde stekker
Schroefdraadmaat	M12
Type	male
Materiaal	Metaal
Aantal polen	8 -polig
Codering	A-gecodeerd

Aansluiting 2

Functie	Verbinding met de zender
Type aansluiting	Ronde stekker
Schroefdraadmaat	M12
Type	female
Materiaal	Metaal
Aantal polen	5 -polig
Codering	A-gecodeerd

Mechanische gegevens

Bouwworm	hoekig
Afmeting (b x h x l)	30.4 mm x 54.8 mm x 2,313 mm
Materiaal behuizing	Metaal
Behuizing metaal	Aluminium
Materiaal optiekafdekking	Kunststof / PMMA
Nettogewicht	2,250 g
Kleur behuizing	Rood
Type bevestiging	Groefmontage
	via optioneel bevestigingsonderdeel

Bediening en display

Type weergave	LED
	OLED-display
Aantal LED's	2 St.
Type configuratie/parametrering	Software
	Teach-In
Bedieningselementen	Folietoetsenbord

Technische gegevens

Omgevingsgegevens

Omgevingstemperatuur bedrijf	-30 ... 60 °C
Omgevingstemperatuur opslag	-40 ... 70 °C

Certificeringen

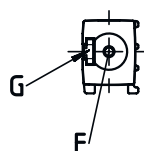
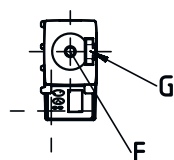
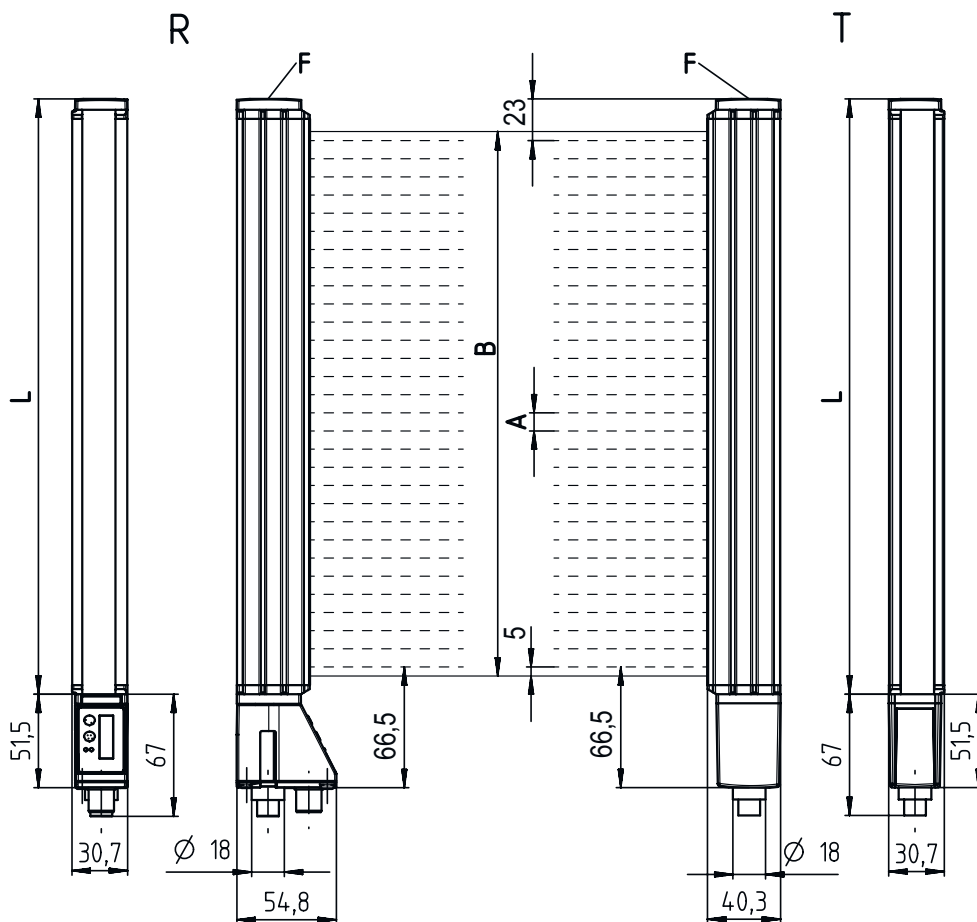
Beschermingsgraad	IP 67
Beschermingsgraad	III
Goedkeuringen	c UL US
Geldige norm	IEC 60947-5-2

Classificatie

Douanetariefnummer	90314990
ECLASS 5.1.4	27270910
ECLASS 8.0	27270910
ECLASS 9.0	27270910
ECLASS 10.0	27270910
ECLASS 11.0	27270910
ECLASS 12.0	27270910
ECLASS 13.0	27270910
ECLASS 14.0	27270910
ETIM 5.0	EC002549
ETIM 6.0	EC002549
ETIM 7.0	EC002549
ETIM 8.0	EC002549
ETIM 9.0	EC002549

Maattekeningen

Alle maten in millimeter



- | | | | |
|---|------------------------|---|-----------------------|
| A | Straalafstand 40 mm | L | Profiellengte 2248 mm |
| B | Meetveldlengte 2210 mm | T | Zender |
| F | Schroefdraad M6 | R | Ontvanger |
| G | Bevestigingsgroef | Y | |

Maattekeningen



Elektrische aansluiting

Aansluiting 1

Functie	Configuratie-interface
	Signaal IN
	Signaal OUT
	Spanningsvoorziening
Type aansluiting	Ronde stekker
Schroefdraadmaat	M12
Type	male
Materiaal	Metaal
Aantal polen	8 -polig
Codering	A-gecodeerd

Pin Pintoewijzing

1	V+
2	IO1
3	GND
4	IO-Link
5	IO2
6	IO3
7	IO4
8	GND



Aansluiting 2

Functie	Verbinding met de zender
Type aansluiting	Ronde stekker
Schroefdraadmaat	M12
Type	female
Materiaal	Metaal
Aantal polen	5 -polig
Codering	A-gecodeerd

Pin Pintoewijzing


1	FE/SHIELD
2	V+
3	GND
4	RS 485 Tx+
5	RS 485 Tx-



Bediening en display

LED	Display	Verklaring
1	groen, permanent aan	Bedrijfsgereedheid
	groen, knipperend	Teach / fout
2	geel, permanent aan	Lichtweg vrij, met functiereserve
	geel, knipperend	geen functiereserve
	Uit	Object herkend

Geschikte zenders

	Art.-nr.	Benaming	Artikel	Beschrijving
	50129055	CSL710-T40-2210.A-M12	Lichtschermin zender	Applicatie: Nauwkeurige objectherkenning Speciale uitvoering: Parallelstraalscannen, Diagonaalstraalafasting, Kruisstraalscannen Bedrijfsreikwijdte: 0,3 ... 7 m Aansluiting: Ronde stekker, M12, 5 -polig

Artikelsleutel

Artikelaanduiding: **CSL710-XYX-ZZZZ.A/B-CCC**

CSL710	Werkingsprincipe CSL: schakelend lichtscherm uit de serie 710
X	Functieklassen T: zender R: ontvanger
YY	Straalafstand 05: 5 mm 10: 10 mm 20: 20 mm 40: 40 mm
ZZZZ	Meetveldlengte [mm], afhankelijk van de straalafstand Waarde zie Technische gegevens
A	Uitrusting A: stekerverbinding axiaal
B	Interface L: IO-Link
CCC	Elektrische aansluiting M12: ronde M12-stekerverbinding

Opmerking



Een lijst met alle beschikbare apparaattypen vindt u op de webpagina van Leuze via www.leuze.com.

Opmerkingen



Gebuiken voor het bedoeld gebruik!



- Het product is geen veiligheidssensor en dient niet voor personenbeveiliging.
- Het product mag alleen door een bevoegd persoon in bedrijf worden gesteld.
- Het product uitsluitend gebruiken volgens het bedoeld gebruik.

Opmerkingen

Bij UL-applicaties:



- ↳ Bij UL-applicaties is het gebruik alleen toegestaan in Class-2-stroomcircuits volgens NEC (National Electric Code).
- ↳ These proximity switches shall be used with UL Listed Cable assemblies rated 30V, 0,5A min, in the field installation, or equivalent (categories: CYJV/ CYJV7 or PVVA/PVVA7)

Toebehoren

Aansluittechniek - aansluitkabels

	Art.-nr.	Benaming	Artikel	Beschrijving
	50135128	KD S-M12-8A-P1-050	Aansluitkabel	Aansluiting 1: Ronde stekker, M12, axiaal, female, A-gecodeerd, 8 -polig Ronde stekker, LED: Nee Aansluiting 2: open uiteinde Afgeschermd: Ja Kabellengte: 5.000 mm Materiaal mantel: PUR

Aansluittechniek - verbindingkabels

	Art.-nr.	Benaming	Artikel	Beschrijving
	50129781	KDS DN-M12-5A-M12-5A-P3-050	Verbindingskabel	Geschikt voor interface: DeviceNet, CANopen Aansluiting 1: Ronde stekker, M12, axiaal, female, A-gecodeerd, 5 -polig Aansluiting 2: Ronde stekker, M12, axiaal, male, A-gecodeerd, 5 -polig Afgeschermd: Ja Kabellengte: 5.000 mm Materiaal mantel: PUR

Opmerking



- ↳ Een lijst met alle beschikbare toebehoren vindt u op de webpagina van Leuze onder het downloadtabblad van de artikeldetailpagina.