

## Fiche technique

### Récepteur de barrière immatérielle de sécurité

Art. n°: 68017316

MLC510R30-1650H/A



#### Contenu

- Caractéristiques techniques
- Encombrement
- Raccordement électrique
- Commande et affichage
- Émetteurs adaptés
- Code d'article
- Remarques
- Accessoires



## Caractéristiques techniques

### Données de base

Série	MLC 500
Type d'appareil	Récepteur
Mise en cascade	Host
Contenu	2 coulisseaux BT-NC
Application	Protection des mains

### Caractéristiques

Type	4, CEI/EN 61496
SIL	3, CEI 61508
SILCL	3, CEI/EN 62061
Niveau de performance (PL)	e, EN ISO 13849-1
PFH <sub>D</sub>	7,73E-09 par heure
Durée d'utilisation T <sub>M</sub>	20 années, EN ISO 13849-1
Catégorie	4, EN ISO 13849

### Données du champ de protection

Résolution	30 mm
Hauteur du champ de protection	1,650 mm

### Données optiques

Nombre de faisceaux	66 pièce(s)
Synchronisation	Optique entre l'émetteur et le récepteur

### Données électriques

Protection E/S	Protection contre les courts-circuits Protection contre les surtensions
----------------	--

#### Données de puissance

Tension d'alimentation U <sub>N</sub>	26.5 ... 31.6 V
Consommation du circuit AS-i	150 mA

### Données temps de réaction

Temps de réaction	15 ms, plus temps de réaction des appareils Middle Guest/Guest
Temps de réactivation	100 ms

### Interface

Type	AS-Interface Safety at Work
------	-----------------------------

#### AS-i

Fonction	Processus
Profil AS-i	S-0.B.F
Adresse esclave	1...31 programmable, par défaut = 0
Temps de cycle d'après la spécification AS-i	5 ms max. ms

### Connexion

Nombre de connexions	2 pièce(s)
----------------------	------------

#### Connexion 1

Fonction	Interface machine
Type de connexion	Connecteur rond
Taille du filetage	M12
Matériau	Métallique
Nombre de pôles	5 pôles

### Connexion 2

Fonction	Cascade Guest Out Cascade Middle Guest Out
Type de connexion	Câble à connecteur rond
Longueur de câble	330 mm
Matériau de gaine	PUR
Taille du filetage	M12
Matériau	Plastique
Nombre de pôles	8 pôles

### Propriétés du câble

Section de conducteur autorisée type	0.25 mm <sup>2</sup>
Longueur câble de raccordement, max.	100 m
Résistance de ligne autorisée pour la charge, max.	200 Ω

### Données mécaniques

Dimensions (l x H x L)	29 mm x 1,716 mm x 53 mm
Matériau du boîtier	Métallique
Boîtier métallique	Aluminium
Matériau de la fenêtre optique	Plastique / PMMA
Matériau des capuchons	Zinc moulé sous pression
Poids net	1,875 g
Couleur du boîtier	Jaune, RAL 1021
Type de fixation	Équerres de fixation Montage en rainure Support tournant

### Commande et affichage

Type d'affichage	LED
Nombre de LED	2 pièce(s)

### Caractéristiques ambiantes

Température ambiante, fonctionnement	0 ... 55 °C
Température ambiante, stockage	-30 ... 70 °C
Humidité relative de l'air (sans condensation)	0 ... 95 %

### Certifications

Indice de protection	IP 65
Classe de protection	III
Homologations	c TÜV NRTL US c UL US TÜV Süd
Résistance aux vibrations	50 m/s <sup>2</sup>
Résistance aux chocs	100 m/s <sup>2</sup>
Brevets américains	US 6,418,546 B

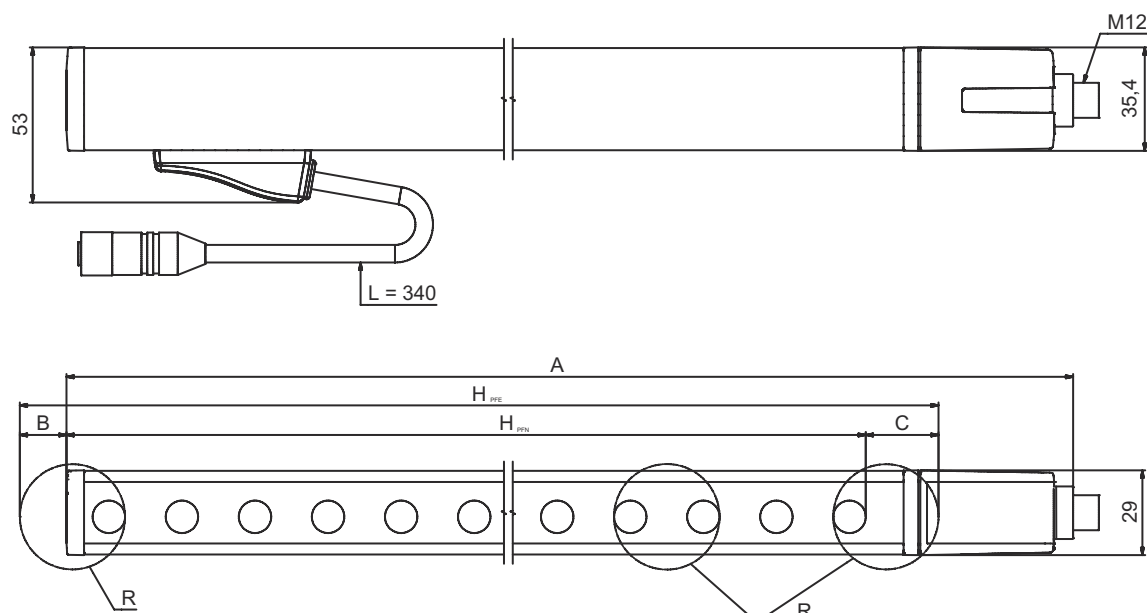
## Caractéristiques techniques

Numéro de tarif douanier	85365019
ECLASS 5.1.4	27272704
ECLASS 8.0	27272704
ECLASS 9.0	27272704
ECLASS 10.0	27272704
ECLASS 11.0	27272704
ECLASS 12.0	27272704
ECLASS 13.0	27272704
ECLASS 14.0	27272704
ETIM 5.0	EC002549
ETIM 6.0	EC002549
ETIM 7.0	EC002549
ETIM 8.0	EC002549
ETIM 9.0	EC002549

## Encombrement

Toutes les dimensions sont en millimètres

Calcul de la hauteur effective du champ de protection  $H_{PFE} = H_{PFN} + B + C$



$H_{PFE}$  Hauteur effective du champ de protection = 1678 mm

$H_{PFN}$  Hauteur nominale du champ de protection = 1650 mm

A Hauteur totale = 1716 mm

B 19 mm

C 9 mm

R La hauteur effective du champ de protection  $H_{PFE}$  va au-delà des dimensions de la zone optique jusqu'aux arêtes extérieures

## Raccordement électrique

### Connexion 1

Fonction	Interface machine
Type de connexion	Connecteur rond
Taille du filetage	M12
Type	Prise mâle
Matériau	Métallique
Nombre de pôles	5 pôles
Codage	Codage A

### Broche Affectation des broches

Broche	Affectation des broches
1	AS-i+
2	n.c.
3	AS-i-
4	n.c.
5	n.c.




### Connexion 2

Fonction	Cascade Guest Out Cascade Middle Guest Out
Type de connexion	Câble à connecteur rond
Longueur de câble	330 mm
Matériau de gaine	PUR
Couleur de câble	Noir
Section des brins	0.14 mm <sup>2</sup>
Type de toronnage	Toronnage par paires (paire torsadée)
Taille du filetage	M12
Type	Prise femelle
Matériau	Plastique
Nombre de pôles	8 pôles
Codage	Codage A

## Commande et affichage

LED	Affichage	Signification
1	Off	Appareil éteint
	Lumière rouge permanente	Champ de protection interrompu
	Rouge clignotante, 1 Hz	Erreur externe
	Rouge clignotante, 10 Hz	Erreur interne
	Verte clignotante, 1 Hz	Champ de protection dégagé, signal faible
	Lumière verte permanente	Champ de protection dégagé
2	Off	Pas de tension
	On	OSSD inactive, canal de transmission C2
	Lumière verte permanente	L'esclave AS-i communique avec le maître AS-i
	Lumière rouge permanente	L'esclave AS-i ne communique pas avec le maître AS-i
	Jaune clignotante	L'esclave AS-i a une adresse 0 non valide
	Rouge clignotante	Erreur de l'appareil esclave AS-i ou connexion AS-i défectueuse
	Rouge et verte, clignotant en alternance	Erreur périphérique

## Émetteurs adaptés

	Art. n°	Désignation	Article	Description
	68016316	MLC500T30-1650H/A	Émetteur de barrière immatérielle de sécurité	Résolution: 30 mm Hauteur du champ de protection: 1.650 mm Portée: 0 ... 10 m Interface: AS-Interface Safety at Work Connexion: Connecteur rond, M12, Métallique, 5 pôles

## Code d'article

Désignation d'article : **MLCxyy-za-hhhhei-ooo****MLC** **Barrière immatérielle de sécurité**

<b>x</b>	<b>Série</b> 3 : MLC 300 5 : MLC 500
<b>yy</b>	<b>Classes fonctionnelles</b> 00 : émetteur 01 : émetteur (AIDA) 02 : émetteur avec entrée test 10 : récepteur Basic - redémarrage automatique 11 : récepteur Basic - redémarrage automatique (AIDA) 20 : récepteur Standard - EDM/RES sélectionnable 30 : récepteur Extended - blanking/inhibition
<b>z</b>	<b>Type d'appareil</b> T : émetteur R : récepteur
<b>a</b>	<b>Résolution</b> 14 : 14 mm 20 : 20 mm 30 : 30 mm 40 : 40 mm 90 : 90 mm
<b>hhhh</b>	<b>Hauteur du champ de protection</b> 150 ... 3000 : de 150 mm à 3000 mm
<b>e</b>	<b>Host/Guest (en option)</b> H : Host MG : Middle Guest G : Guest
<b>i</b>	<b>Interface (en option)</b> /A : AS-i
<b>ooo</b>	<b>Option</b> /V : haute résistance aux vibrations EX2 : protection contre les explosions (zones 2 + 22) SPG : Smart Process Gating

### Remarque



Vous trouverez une liste de tous les types d'appareil disponibles sur le site Internet de Leuze à l'adresse [www.leuze.com](http://www.leuze.com).

## Remarques



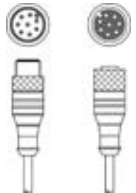
**Respecter les directives d'utilisation conforme !**



- Le produit ne doit être mis en service que par des personnes qualifiées.
- Employez toujours le produit dans le respect des directives d'utilisation conforme.

## Accessoires



### Connectique - Câbles de liaison

	Art. n°	Désignation	Article	Description
	429278	CB-M12-2000E-8TP	Câble de liaison	Connexion 1: Connecteur rond, M12, Axiale, Prise femelle, Codage A, 8 pôles Connexion 2: Connecteur rond, M12, Axiale, Prise mâle, Codage A, 8 pôles Blindé: Oui Longueur de câble: 2.000 mm Matériau de gaine: PUR

### Technique de fixation - Supports tournants

	Art. n°	Désignation	Article	Description
	429393	BT-2HF	Kit de support	Fixation, côté installation: Fixation traversante Fixation, côté appareil: Serrable Type de pièce de fixation: Pivotant 360° Matériau: Métallique, Plastique

### Services

	Art. n°	Désignation	Article	Description
	S981050	CS40-I-140	Inspection de sécurité	Détails: Vérification d'une application à barrière optique de sécurité selon les normes et directives actuelles, enregistrement des données des appareils et des machines dans une base de données, élaboration d'un protocole d'essai par application. Conditions: L'arrêt de la machine doit être possible, la prise en charge par des collaborateurs du client et l'accessibilité à la machine pour les collaborateurs de Leuze doivent être garantis.
	S981046	CS40-S-140	Assistance pour la mise en service	Détails: Pour appareils de sécurité, mesure des temps d'arrêt et première inspection comprises. Conditions: Les appareils et câbles de raccordement sont déjà montés, prix hors frais de voyage et, le cas échéant, d'hébergement.

#### Remarque



Vous trouverez une liste de tous les accessoires disponibles sur le site Internet de Leuze sous l'onglet Téléchargement de la page de détail de l'article.