

Hoja técnica

Distribuidores

Código: 50130993

MD 7XXP-11-108IO3-12

Contenido

- Datos técnicos
- Dibujos acotados
- Conexión eléctrica
- Esquemas de conexiones
- Operación e Indicación
- Accesorios



La figura puede variar



Datos técnicos

Datos eléctricos

Entradas

Elemento de conmutación	PNP
-------------------------	-----

Datos de potencia

Corriente total	1,5 A
-----------------	-------

Datos de entrada lógica

Tensión nominal de entrada U_N	24 V CC
----------------------------------	---------

Conexión

Conexión principal

Tipo de conexión	Conector redondo
------------------	------------------

Función	Conexión al control
---------	---------------------

Tamaño de rosca	M12
-----------------	-----

Número de polos	12 polos
-----------------	----------

Codificación	Codificación A
--------------	----------------

Tipo	Conector macho
------	----------------

Conexiones de distribuidor

Número de conexiones	10 Unidad(es)
----------------------	---------------

Tamaño de rosca	M8
-----------------	----

Número de polos	3 polos
-----------------	---------

Codificación	Codificación A
--------------	----------------

Tipo	Conector hembra
------	-----------------

Material	Plástico
----------	----------

Material del anillo junta tórica	TPU
----------------------------------	-----

Material de los contactos	Chapado en oro
---------------------------	----------------

Corriente de servicio por contacto	1,5 A
------------------------------------	-------

Datos mecánicos

Diseño	Cúbico
--------	--------

Dimensiones (An x Al x L)	30 mm x 31,5 mm x 150 mm
---------------------------	--------------------------

Material de carcasa	Plástico
---------------------	----------

Peso neto	149 g
-----------	-------

Par de apriete de los tornillos	0 N·m
---------------------------------	-------

Operación e Indicación

Tipo de indicación	LED
--------------------	-----

Datos ambientales

Temperatura ambiente en servicio	-20 ... 70 °C, Según el cable conectado
----------------------------------	---

Certificaciones

Índice de protección	IP 65
----------------------	-------

	IP 67
--	-------

Certificaciones	c UL US
-----------------	---------

Clasificación

Número de arancel	85369010
-------------------	----------

ECLASS 5.1.4	27279201
--------------	----------

ECLASS 8.0	27279219
------------	----------

ECLASS 9.0	27440108
------------	----------

ECLASS 10.0	27440108
-------------	----------

ECLASS 11.0	27440108
-------------	----------

ECLASS 12.0	27440108
-------------	----------

ECLASS 13.0	27440108
-------------	----------

ECLASS 14.0	27440108
-------------	----------

ETIM 5.0	EC002585
----------	----------

ETIM 6.0	EC002585
----------	----------

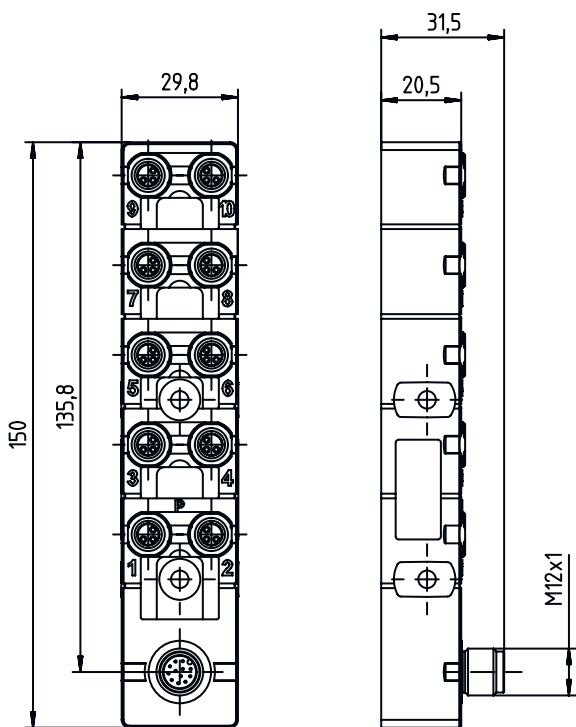
ETIM 7.0	EC003558
----------	----------

ETIM 8.0	EC002585
----------	----------

ETIM 9.0	EC002585
----------	----------

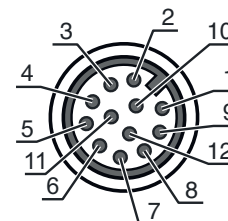
Dibujos acotados

Todas las medidas en milímetros

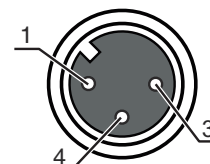


Conexión eléctrica

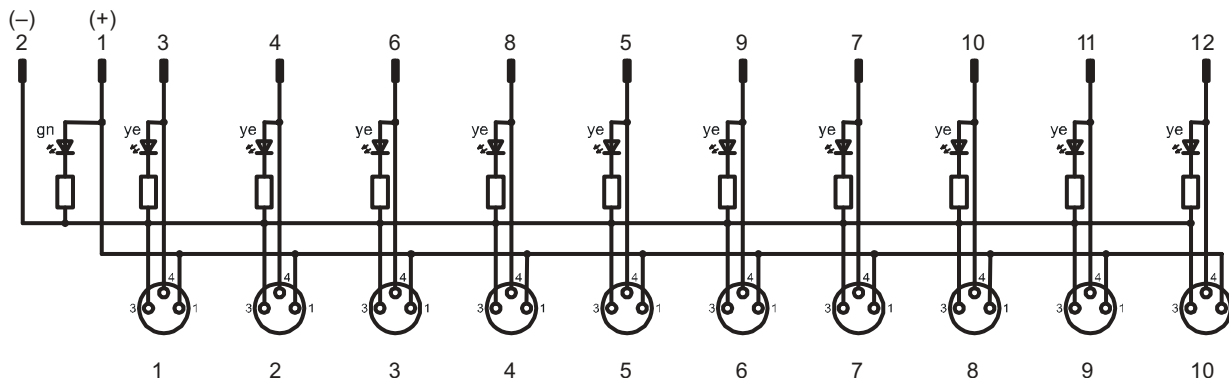
Pin	Asignación de pines	Color de conductor
1	Ranura 1-10 / contacto 1	Marrón
2	Ranura 1-10 / contacto 3	Azul
3	Ranura 1 / contacto 4	Blanco
4	Ranura 2 / contacto 4	Verde
5	Ranura 5 / contacto 4	Rosa
6	Ranura 3 / contacto 4	Amarillo
7	Ranura 7 / contacto 4	Negro
8	Ranura 4 / contacto 4	Gris
9	Ranura 6 / contacto 4	Rojo
10	Ranura 8 / contacto 4	Violeta
11	Ranura 9 / contacto 4	Gris / Rosa
12	Ranura 10 / contacto 4	Azul / Rojo



Pin	Asignación de pines	Color de conductor
1	+	Marrón
3	-	Azul
4	S1	Vea tabla arriba



Esquemas de conexiones



Operación e Indicación

LED	Display	Significado
1	Verde, luz continua	Tensión de trabajo presente
2	Amarillo, luz continua	Señal 1


Accesorios

Sistema de conexión - Cables de conexión

	Código	Denominación	Artículo	Descripción
	50139769	KD U-M12-CA-P1-020	Cable de conexión	Conexión 1: Conector redondo, M12, Axial, Conector hembra, Codificación A, 12 polos Conector redondo, LED: No Conexión 2: Final abierto Apantallado: No Longitud de cable: 2.000 mm Material de cubierta: PUR
	50139770	KD U-M12-CA-P1-050	Cable de conexión	Conexión 1: Conector redondo, M12, Axial, Conector hembra, Codificación A, 12 polos Conector redondo, LED: No Conexión 2: Final abierto Apantallado: No Longitud de cable: 5.000 mm Material de cubierta: PUR
	50139771	KD U-M12-CA-P1-100	Cable de conexión	Conexión 1: Conector redondo, M12, Axial, Conector hembra, Codificación A, 12 polos Conector redondo, LED: No Conexión 2: Final abierto Apantallado: No Longitud de cable: 10.000 mm Material de cubierta: PUR

Accesorios

Generalidades

	Código	Denominación	Artículo	Descripción
	50134479	CAP M8K-Set	Tapa de conexión	Tipo: Caperuza de cierre para ranuras libres Tamaño de rosca: M8 Material: Plástico

Nota



Encontrará una lista con todos los accesorios disponibles en el sitio web de Leuze, en la pestaña de Descargas de la página detallada del artículo.