

Fiche technique Détecteur énergétique

Art. n°: 50147994

ET5B/2X-M8



Figure pouvant varier

Contenu

- Caractéristiques techniques
- Encombrement
- Raccordement électrique
- Diagrammes
- Commande et affichage
- Code d'article
- Remarques
- Informations complémentaires
- Accessoires



Caractéristiques techniques

Données de base

| | |
|----------------------------|----------------------|
| Série | 5B |
| Principe de fonctionnement | Principe de balayage |

Données optiques

| | |
|-------------------------------------|--|
| Portée de fonctionnement | Portée garantie |
| Portée de fonctionnement, blanc 90% | 0,002 ... 0,7 m |
| Portée de fonctionnement, gris 18% | 0,005 ... 0,4 m |
| Portée de fonctionnement, noir 6% | 0,01 ... 0,3 m |
| Portée limite | 0,001 ... 1 m |
| Portée limite | Portée typique |
| Plage de réglage | 40 ... 700 mm |
| Source lumineuse | LED, Rouge |
| Longueur d'onde | 645 nm |
| Forme du signal d'émission | Pulsé |
| Groupe de LED | Groupe exempt de risque (selon EN 62471) |
| Type de géométrie du spot lumineux | Rond |

Données électriques

| | |
|----------------|--|
| Protection E/S | Protection contre l'inversion de polarité Protection contre les courts-circuits |
|----------------|--|

Données de puissance

| | |
|------------------------------|--|
| Tension d'alimentation U_N | 10 ... 30 V, CC, Y compris l'ondulation résiduelle |
| Ondulation résiduelle | 0 ... 15 %, d' U_N |
| Consommation | 0 ... 15 mA |

Sorties

| | |
|---|------------|
| Nombre de sorties de commutation numériques | 1 pièce(s) |
|---|------------|

Sorties de commutation

| | |
|------------------------------|--|
| Type de tension | CC |
| Courant de commutation, max. | 50 mA |
| Tension de commutation | high : $\geq(U_N - 2,5 \text{ V})$ low : $\leq 2,5 \text{ V}$ |

Sortie de commutation 1

| | |
|-------------------------|---|
| Organe de commutation | Transistor, NPN |
| Principe de commutation | Commutation claire (à commutation forcée par inversement de la polarité d' U_N) |

Données temps de réaction

| | |
|--------------------------|---------|
| Fréquence de commutation | 900 Hz |
| Temps de réaction | 0,56 ms |
| Temps d'initialisation | 300 ms |

Connexion

Connexion 1

| | |
|--------------------|---------------------------------------|
| Fonction | Alimentation en tension Signal OUT |
| Type de connexion | Connecteur rond |
| Taille du filetage | M8 |
| Type | Prise mâle |
| Matériau | Plastique |
| Nombre de pôles | 4 pôles |

Données mécaniques

| | |
|--------------------------------|--|
| Dimensions (l x H x L) | 11 mm x 32,4 mm x 20 mm |
| Matériau du boîtier | Plastique |
| Boîtier en plastique | PC-ABS |
| Matériau de la fenêtre optique | Plastique / PMMA |
| Poids net | 20 g |
| Couleur du boîtier | Noir Rouge |
| Type de fixation | Deux douilles filetées M3 Par pièce de fixation en option |
| Compatibilité des matériaux | ECOLAB |

Commande et affichage

| | |
|-----------------------------------|-------------------------------------|
| Type d'affichage | LED |
| Nombre de LED | 2 pièce(s) |
| Éléments de commande | Potentiomètre multitour |
| Fonction de l'élément de commande | Réglage de la distance de détection |

Caractéristiques ambiantes

| | |
|--------------------------------------|---------------|
| Température ambiante, fonctionnement | -40 ... 60 °C |
| Température ambiante, stockage | -40 ... 70 °C |

Certifications

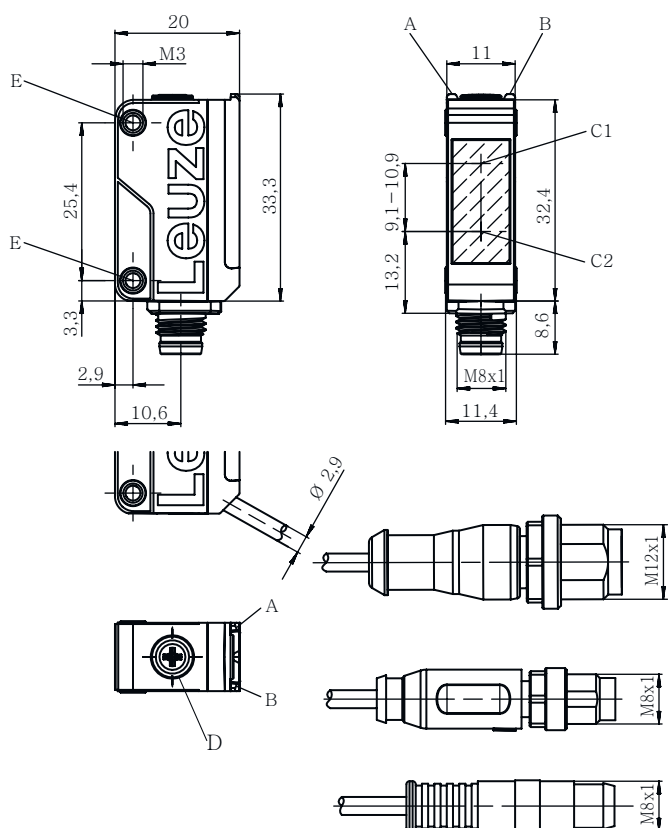
| | |
|----------------------|---------------|
| Indice de protection | IP 67 |
| Classe de protection | III |
| Homologations | c UL US |
| Normes de référence | CEI 60947-5-2 |

Classification

| | |
|--------------------------|----------|
| Numéro de tarif douanier | 85365019 |
| ECLASS 5.1.4 | 27270904 |
| ECLASS 8.0 | 27270904 |
| ECLASS 9.0 | 27270904 |
| ECLASS 10.0 | 27270904 |
| ECLASS 11.0 | 27270904 |
| ECLASS 12.0 | 27270903 |
| ECLASS 13.0 | 27270903 |
| ECLASS 14.0 | 27270903 |
| ECLASS 15.0 | 27270903 |
| ETIM 5.0 | EC002719 |
| ETIM 6.0 | EC002719 |
| ETIM 7.0 | EC002719 |
| ETIM 8.0 | EC002719 |
| ETIM 9.0 | EC002719 |
| ETIM 10.0 | EC002719 |

Encombrement

Toutes les dimensions sont en millimètres



- A LED verte
- B LED jaune
- C1 Récepteur
- C2 Émetteur
- D Réglage de la distance de détection
- E Douille fileté

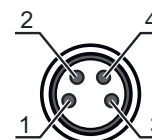
Raccordement électrique

Connexion 1

| | |
|---------------------------|-------------------------|
| Fonction | Alimentation en tension |
| | Signal OUT |
| Type de connexion | Connecteur rond |
| Taille du filetage | M8 |
| Type | Prise mâle |
| Matériau | Plastique |
| Nombre de pôles | 4 pôles |

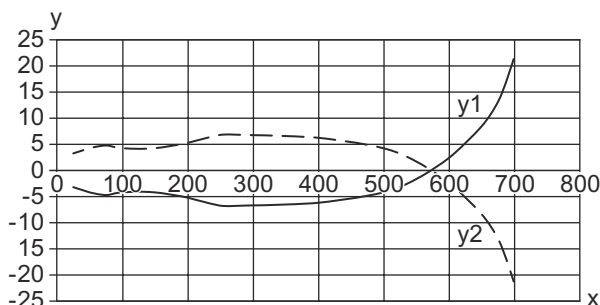
Broche Affectation des broches

| Broche | Affectation des broches |
|--------|-------------------------|
| 1 | V+ |
| 2 | n.c. |
| 3 | GND |
| 4 | OUT 1 |

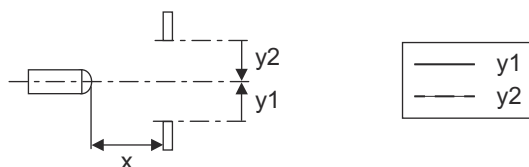


Diagrammes

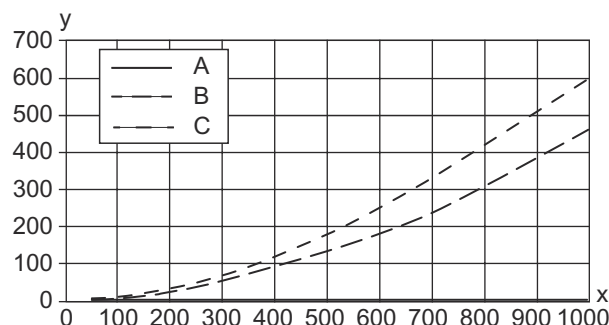
Réaction typ. avec 90 % de réflexion (distance de réglage 200 mm)



x Distance de détection [mm]
y Décalage [mm]



Comportement noir/blanc typ.



x Distance de détection [mm]
y Réduction de la distance de détection [mm]

A Blanc 90%
B Gris 18%
C Noir 6%

Commande et affichage

| LED | Affichage | Signification |
|-----|--------------------------|-----------------------------|
| 1 | Lumière jaune permanente | Objet détecté |
| 2 | Lumière verte permanente | État prêt au fonctionnement |

Code d'article

Désignation d'article : **AAA5B D-E.FF/GG.HH-JJ**

| | |
|--------------|---|
| AAA5B | <p>Principe de fonctionnement / module LS5B : émetteur de barrage photoélectrique LE5B : récepteur de barrage photoélectrique PRK5B : cellule reflex sur réflecteur avec filtre polarisant HT5B : cellule reflex à détection directe avec élimination de l'arrière-plan ET5B : cellule reflex à détection directe énergétique</p> |
| D | <p>Type de lumière Ne s'applique pas : lumière rouge I : lumière infrarouge</p> |
| E | <p>Distance de détection pré réglée (en option) Ne s'applique pas : portée selon fiche technique xxxF : distance de détection pré réglée [mm]</p> |

Code d'article

| | |
|-----------|--|
| FF | Équipement 1 : potentiomètre 270° D : détection d'objets sous film étirable M : détection de produits semi-transparents et de films transparents XL : spot lumineux très long Ne s'applique pas aux cellules reflex sur réflecteur (PRK) : portée non réglable Ne s'applique pas pour ET / HT : distance de détection réglable par vis 8 tours |
| GG | Sortie de commutation / fonction 2 : sortie à transistor NPN, fonction claire N : sortie à transistor NPN, fonction foncée 4 : sortie à transistor PNP, fonction claire P : sortie à transistor PNP, fonction foncée 9 : entrée de désactivation (désactivation avec signal high) X : broche non occupée |
| HH | Raccordement électrique Ne s'applique pas : câble, longueur standard 2000 mm, 3 brins M8 : connecteur M8, 4 pôles (prise mâle) 200-M12 : câble, longueur 200 mm avec connecteur M12, 4 pôles, axial (prise mâle) 200-M8 : câble, longueur 200 mm avec connecteur M8, 4 pôles, axial (prise mâle) 200-M8.3 : câble, longueur 200 mm avec connecteur M8, 3 pôles, axial (prise mâle) 200-M8.1 : câble, longueur 200 mm avec connecteur rond M8, 4 pôles, axial (prise mâle) M8.3 : connecteur M8, 3 pôles (prise mâle) |
| JJ | Modèle Y1 : orifices de fixation sans douille fileté |

Remarque



Vous trouverez une liste de tous les types d'appareil disponibles sur le site Internet de Leuze à l'adresse www.leuze.com.

Remarques



Respecter les directives d'utilisation conforme !



- Le produit n'est pas un capteur de sécurité et ne sert pas à la protection des personnes.
- Le produit ne doit être mis en service que par des personnes qualifiées.
- Employez toujours le produit dans le respect des directives d'utilisation conforme.

Pour les applications UL :



- Uniquement pour l'utilisation dans des circuits électriques de « classe 2 »
- These proximity switches shall be used with UL Listed Cable assemblies rated 30V, 0.5A min, in the field installation, or equivalent (categories: CYJV/ CYJV7 or PVVA/PVVA7)

Informations complémentaires

- Dans le domaine de détection réglé, la tolérance de la distance de détection peuvent varier selon les propriétés de réflexion de la surface de l'objet à détecter.
- Temps de réaction : pour des temps de relâchement courts, une charge ohmique d'environ 5 kOhm est recommandée
- Source lumineuse : durée de vie moyenne de 100.000 h à une température ambiante de 25°C

Accessoires

Connectique - Câbles de raccordement

| | Art. n° | Désignation | Article | Description |
|--|----------|-------------------|-----------------------|---|
| | 50130850 | KD U-M8-4A-V1-050 | Câble de raccordement | Connexion 1: Connecteur rond, M8, Axiale, Prise femelle, 4 pôles Connecteur rond, LED: Non Connexion 2: Extrémité libre Blindé: Non Longueur de câble: 5.000 mm Matériau de gaine: PVC |
| | 50130871 | KD U-M8-4W-V1-050 | Câble de raccordement | Connexion 1: Connecteur rond, M8, Coudé, Prise femelle, 4 pôles Connecteur rond, LED: Non Connexion 2: Extrémité libre Blindé: Non Longueur de câble: 5.000 mm Matériau de gaine: PVC |

Technique de fixation - Équerres de fixation

| | Art. n° | Désignation | Article | Description |
|--|----------|---------------|--------------------------|---|
| | 50118542 | BT 200M.5 | Équerre de fixation | Modèle de pièce de fixation: Équerre en L Fixation, côté installation: Fixation traversante Fixation, côté appareil: À visser, Adapté aux vis M3 Type de pièce de fixation: Réglable Matériau: Inox |
| | 50124651 | BT 205M-10SET | Kit de pièce de fixation | Modèle de pièce de fixation: Équerre en L Fixation, côté installation: Fixation traversante Fixation, côté appareil: À visser Type de pièce de fixation: Rigide Matériau: Métallique |

Technique de fixation - Fixations sur barre ronde

| | Art. n° | Désignation | Article | Description |
|--|----------|--------------|--------------------|---|
| | 50117829 | BTP 200M-D12 | Système de montage | Modèle de pièce de fixation: Capot protecteur Fixation, côté installation: Pour barre ronde 12 mm Fixation, côté appareil: À visser Type de pièce de fixation: Serrable, Pivotant 360°, Réglable Matériau: Métallique |
| | 50117255 | BTU 200M-D12 | Système de montage | Modèle de pièce de fixation: Système de montage Fixation, côté installation: Pour barre ronde 12 mm, Fixation par serrage sur tôle Fixation, côté appareil: À visser, Adapté aux vis M3 Type de pièce de fixation: Serrable, Pivotant 360°, Réglable Matériau: Métallique |

Accessoires

Remarque



Vous trouverez une liste de tous les accessoires disponibles sur le site Internet de Leuze sous l'onglet Téléchargement de la page de détail de l'article.