

기술 데이터 시트

확산 반사 센서 유리 화이버 옵틱

품목 번호: 50149673

GF-ETM-SS-402-IM

내용

- 기술 데이터
- 치수 도면
- 참고
- 상세 정보
- 액세서리



그림과 차이가 날 수 있습니다

기술 데이터

기본 데이터

| | |
|--------|-----------|
| 시리즈 | GF |
| 작동 원리 | 터치 원리 |
| 애플리케이션 | 일반 어플리케이션 |

특수 모델

| | |
|-------|-----|
| 특수 모델 | 내열성 |
|-------|-----|

광학 데이터

| | |
|-------|---------------------|
| 광빔 방출 | 앞쪽 |
| 섬유심 | 다중 섬유심 혼합된 섬유 배열 |

기술 데이터

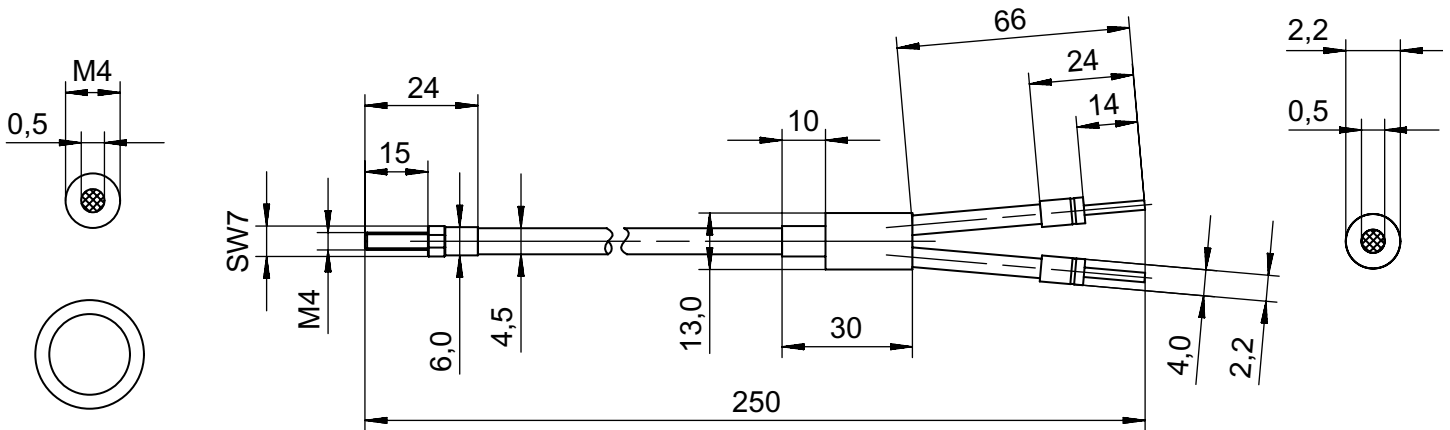
| | |
|---------------|-----|
| 프로브 고정 | M4 |
| 최소 굴곡 반경(고정식) | R40 |
| 최소 굴곡 반경(유동식) | R40 |
| 배열 | 기본형 |

분류

| | |
|--------------|----------|
| HS 번호 | 90011090 |
| ECLASS 5.1.4 | 27270905 |
| ECLASS 8.0 | 27270905 |
| ECLASS 9.0 | 27270905 |
| ECLASS 10.0 | 27270905 |
| ECLASS 11.0 | 27270905 |
| ECLASS 12.0 | 27270905 |
| ECLASS 13.0 | 27270905 |
| ETIM 5.0 | EC002651 |
| ETIM 6.0 | EC002651 |
| ETIM 7.0 | EC002651 |
| ETIM 8.0 | EC002651 |

치수 도면

전체 치수 정보(mm)



참고



용도에 맞게 사용해야 합니다!



- 이 제품은 안전센서가 아니며 사람을 보호하는 장치가 아닙니다.
- 자격이 있는 사람만 제품을 작동해야 합니다.
- 반드시 용도에 맞게 제품을 사용하십시오.

상세 정보

- 화이버 옵틱 센서 작동에 적합한 제품은 화이버 옵틱 앰프 LV461, LV462B 및 LV463, LV463.XV 및 LV463.XR입니다.

액세서리

일반

| 품목 번호 | 명칭 | 품목 | 설명 |
|----------|----------------|-----|---------------------------------|
| 50132034 | GF-ADAPT-4-2.2 | 어댑터 | 종류: 유리 화이버 옵틱 GF의 앰프 LV 46x 어댑터 |

참고



☞ 제공되는 모든 액세서리 품목의 목록은 로이체 웹 사이트에서 품목 세부사항 페이지의 다운로드 탭을 참조하십시오.