

Teknik veri sayfası

Distribütör

Ürün no.: 50130601

MD 7XXP-11-82IO4-K050

İçerik

- Teknik veriler
- Boyutlandırılmış çizimler
- Elektrik bağlantısı
- Devre şeması
- Kumanda ve gösterge
- Aksesuarlar



Şekil farklılık gösterebilir



Teknik veriler

Elektrik verileri

Girişler

Anahtarlama elemanı PNP

Güç verileri

Toplam akım 10 A

Giriş verileri mantık

Nominal giriş gerilimi U_N 24 V DC

Bağlantı

Temel bağlantı

Bağlantı türü Kablo

İşlev Kontrola bağlantı

Kablo uzunluğu 5.000 mm

Kablo özellikleri

İletken sayısı 11 Adet

İletken enine kesiti 3 x 0,75 mm²8 x 0,34 mm²

AWG 22

Renk kılıf gri

Korumalı Hayır

Silikonsuz Hayır

Kablo versiyonu Bağlantı kablosu (tek tarafı açık)

Kablo çapı (dış) 8,1 mm

Kablo uzunluğu 5.000 mm

Malzeme kılıf PUR

İletken izolasyonu PVC

Çekme zinciri uygunluğu Evet

Travers oranı Maks. 2 m/s, 5 m'de yatay geçiş

uzunluğu ve maks. hızlanma 5 m/s²

Dış kaplamanın dayanıklılığı hidroliz ve mikroba karşı dayanıklıdır, VDE 0472 Bölüm 803 Test B uyarınca iyi bir yağ, benzin ve kimyasal dayanımına sahiptir, UL 1581 VW1 / CSA FT1 / IEC 60332-1, IEC 60332-2-2 uyarınca alev geciktiricidir

Distribütör bağlantıları

Bağlantı sayısı 8 Adet

Vida dişi büyüklüğü M12

Kutup sayısı 4 kutuplu

Kodlama A kodlu

Tip dişi

Malzeme Plastik

O conta, yuvarlak conta malzemesi TPU

Kontaktların malzemesi Altın kaplama

Kontakt başına işletme akımı 4 A

Mekanik bilgiler

Yapı şekli Kübik

Ölçü (G x Y x U) 50 mm x 32 mm x 90 mm

Malzeme gövde Plastik

Net ağırlık 830 g

Vida sıkma torku 1 N·m

Eğilme döngüleri 2.000.000 Adet

Bükme yarıçapı esnek yerleşim, min. min. 12 x kablo çapı

Kumanda ve gösterge

Gösterge türü LED

Çevresel veriler

Ortam sıcaklığı işletim -5 ... 70 °C

Sertifikalar

Koruma sınıfı IP 65

IP 67

Sertifikasyonlar c UL US

Sınıflandırma

Gümrük taife numarası 85444290

ECLASS 5.1.4 27279201

ECLASS 8.0 27279219

ECLASS 9.0 27440108

ECLASS 10.0 27440108

ECLASS 11.0 27440108

ECLASS 12.0 27440108

ECLASS 13.0 27440108

ECLASS 14.0 27440108

ETIM 5.0 EC002585

ETIM 6.0 EC002585

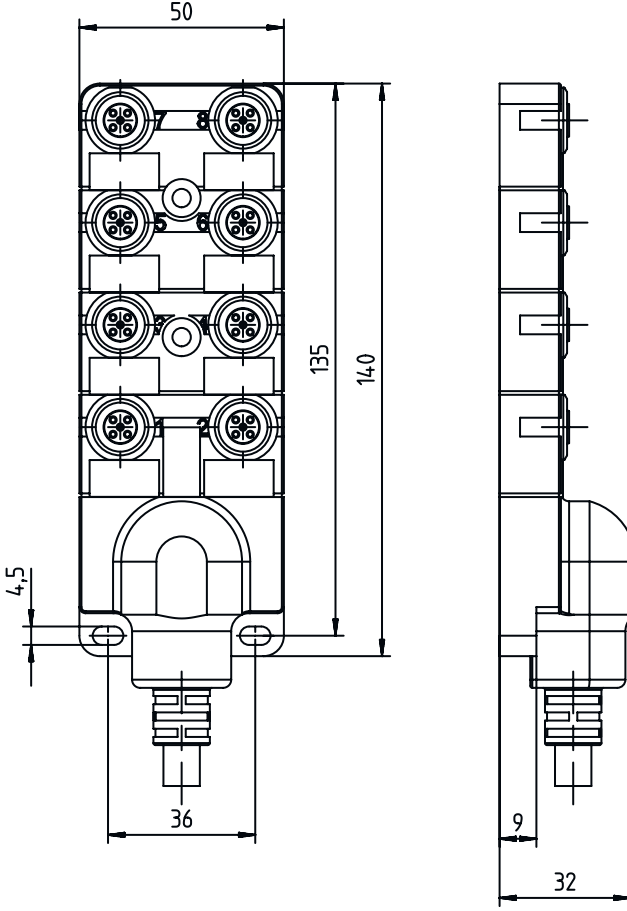
ETIM 7.0 EC002585

ETIM 8.0 EC002585

ETIM 9.0 EC002585

Boyutlandırılmış çizimler

Tüm ölçü bilgileri milimetre cinsindedir



Elektrik bağlantısı

Bağlantı 1

Bağlantı türü	Kablo
İletken sayısı	11 damarlı

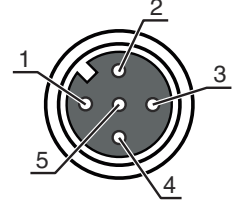
İletken rengi

İletken tahsisi

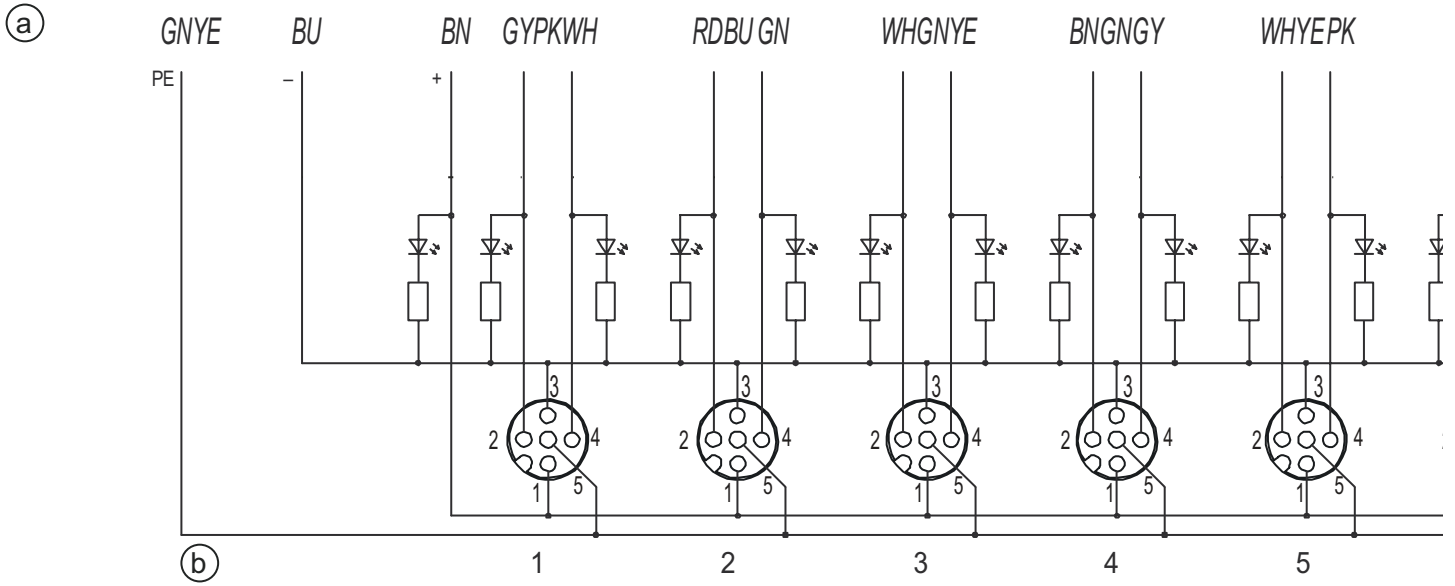
kahverengi	+
Mavi	-
beyaz	Soket yeri 1 / kontak 4
Yeşil	Soket yeri 2 / kontak 4
Sarı	Soket yeri 3 / kontak 4
gri	Soket yeri 4 / kontak 4
pembe	Soket yeri 5 / kontak 4
Kırmızı	Soket yeri 6 / kontak 4
siyah	Soket yeri 7 / kontak 4
mor	Soket yeri 8 / kontak 4
Sarı / Yeşil	PE

Elektrik bağlantısı

Pin	Pin tahsisi
1	+
2	n.c.
3	-
4	Sinyal 1 (NO)
5	PE



Devre şeması



a Kablo

b Soket yuvası

UYARI M12 kovani 4 kutuplu: Kontak 2 bağlı değil

Kumanda ve gösterge

LED	Ekran	Anlam
1	yeşil, sürekli ışık	Çalışma voltajı aktif
2	sarı, sürekli ışık	Sinyal 1

Aksesuarlar

Genel

Ürün no.	Adı	Ürün	Tanım
50134480	CAP M12K-Set	Bağlantı kapağı	Tür: Boş konektör yerleri için kilitleme kapağı Vida dişi büyüklüğü: M12 Malzeme: Plastik



Aksesuarlar

Uyarı



☞ Mevcut tüm aksesuarların bir listesini, Leuze'nin internet sitesinde, ürün ayrıntıları sayfasındaki İndir sekmesinde bulabilirsiniz.