

技術データシート

輪郭測定システム

製品番号: 50143582

CMS708i-ENC1-0640-0720



写真と異なる場合があります

目次

- セットは以下で構成されています
- 仕様書
- 寸法図
- 電氣的接続
- ダイアグラム
- 注意
- アクセサリ



セットは以下で構成されています

	数量	製品番号	名称	製品	説明
	2	424417	BT-2P40	ブラケットセット	穴あけ 1: M6 穴あけ 2: M6 取り付け部のモデル: ホルダークランプ 取り付け、設備側: 溝に取付け 取り付け、デバイス側: 溝に取付け 取り付け部の種類: クランプ可, デバイスタワー UDC-S2、DC-S2 への取り付けに適合 素材: 金属
	1	50118744	CML730i-R05-640.A/ L-M12	ライトカーテンレシーバ	動作範囲: 0.1 ... 4.5 m インターフェイス: IO-リンク コネクタ: 丸形プラグ, M12, 軸方向, 8 -極
	1	50118745	CML730i-R05-720.A/ L-M12	ライトカーテンレシーバ	動作範囲: 0.1 ... 4.5 m インターフェイス: IO-リンク コネクタ: 丸形プラグ, M12, 軸方向, 8 -極
	1	50118583	CML730i-T05-640.A- M12	ライトカーテントランス ミッタ	動作範囲: 0.1 ... 4 m コネクタ: 丸形プラグ, M12, 軸方向, 5 -極
	1	50118584	CML730i-T05-720.A- M12	ライトカーテントランス ミッタ	動作範囲: 0.1 ... 4 m コネクタ: 丸形プラグ, M12, 軸方向, 5 -極
	2	50129781	KDS DN-M12-5A- M12-5A-P3-050	相互接続ケーブル	インターフェイスに適合: DeviceNet, CANopen コネクタ 1: 丸形プラグ, M12, 軸方向, メス, A-符号化, 5 -極 コネクタ 2: 丸形プラグ, M12, 軸方向, オス, A-符号化, 5 -極 シールド: はい ケーブル長: 5,000 mm シースの素材: PUR
	3	50135146	KDS S-M12-8A-M12- 8A-P1-050	相互接続ケーブル	コネクタ 1: 丸形プラグ, M12, 軸方向, メス, A-符号化, 8 -極 コネクタ 2: 丸形プラグ, M12, 軸方向, オス, A-符号化, 8 -極 シールド: はい ケーブル長: 5,000 mm シースの素材: PUR
	1	50144568	LMSMA35500024KH 10M16	回転エンコーダ	
	1	50142930	LSC708-ENC-100	スイッチキャビネット	供給電圧: 100 ... 263 V, AC スイッチ入力: 4 個数4 個数 コネクタ: 11 個数

仕様書

基本仕様

シリーズ	CMS 7xxi
含む	ドングルCMS700 1個 回転エンコーダ 1個
ご注文のご案内	その他のバージョンはお問い合わせに応じて

機能

機能	最小物体高さ ≥ 5 mm に対して
----	-------------------------

光学的仕様

動作範囲	0.1 ... 4.5 m
動作範囲	保証検出範囲
動作範囲、透明なメディア	0.1 ... 1.75 m
限界動作範囲	一般的な検出範囲
限界動作範囲	0.1 ... 6 m
計測領域長1	640 mm
計測領域長2	720 mm
ビーム間隔	5 mm

電氣的仕様

サプレッサ	極性逆付防止 短絡保護 過渡保護
出力電流 チャンネルあたりの持続電流、最大	100 mA

パフォーマンスデータ

供給電圧 U_B	100 ... 263 V
無負荷電流	250 mA

入力

デジタルスイッチ出力数	4 個数
-------------	------

スイッチ入力

種類	デジタルスイッチ入力
電圧の種類	DC
スイッチ電圧	24 V, VIN

出力

デジタルスイッチ出力数	4 個数
-------------	------

スイッチ出力

種類	デジタルスイッチ出力
電圧の種類	AC
スイッチ電圧	24 V, VIN

インターフェース

種類	Ethernet TCP/IP
イーサネット機能	パラメータ設定/プロセスデータ

コネクタ

コネクタ数	11 個数
コネクタ 1機能	アース
コネクタの種類	ねじ止め
素材	金属

コネクタ 2

機能	電力供給
コネクタの種類	電源プラグ
素材	金属

コネクタ 3

機能	コネクタ 幅-ライトカーテン
コネクタの種類	丸形プラグ
ネジ寸	M12
タイプ	メス
素材	金属
極数	4 -極
コーディング	D コード

コネクタ 4

機能	コネクタ 高さ-ライトカーテン
コネクタの種類	丸形プラグ
ネジ寸	M12
タイプ	メス
素材	金属
極数	8 -極
コーディング	A コード

コネクタ 5

機能	コネクタ 回転エンコーダ (長さ-ライトカーテンとの接続なし)
コネクタの種類	丸形プラグ
ネジ寸	M12
タイプ	メス
素材	金属
極数	8 -極
コーディング	A コード

コネクタ 6

機能	外部イーサネット TCP/IP接続
コネクタの種類	丸形プラグ
ネジ寸	M12
タイプ	メス
素材	金属
極数	4 -極
コーディング	A コード

コネクタ 7

機能	コネクタ Profinet IN (オプション)
コネクタの種類	丸形プラグ
ネジ寸	M12
タイプ	メス
素材	金属
極数	4 -極
コーディング	A コード

コネクタ 8

コネクタの種類	丸形プラグ
ネジ寸	M12
タイプ	メス
素材	金属
極数	4 -極
コーディング	A コード

仕様書

コネクタ 9	
コネクタの種類	丸形プラグ
ネジ寸	M12
タイプ	メス
素材	金属
極数	4 -極
コーティング	A コード

機械の仕様

外形	角型
筐体の素材	金属
筐体 金属	アルミ
レンズカバーの素材	プラスチック
筐体色	グレー
	赤
注意	外寸 単一セット製品 寸法図を参照のこと

操作と表示

表示の種類	LED
LEDの数	3 個数
設定/パラメータ化の種類	webConfigを介して実行
コントローラ	ロータリースイッチ

周囲データ

周囲温度、動作時	0 ... 45 °C
周囲温度、保管時	-20 ... 70 °C

分類

関税分類番号	90314990
ECLASS 5.1.4	27270910
ECLASS 8.0	27270910
ECLASS 9.0	27270910
ECLASS 10.0	27270910
ECLASS 11.0	27270910
ECLASS 12.0	27270910
ECLASS 13.0	27270910
ECLASS 14.0	27270910
ETIM 5.0	EC002549
ETIM 6.0	EC002549
ETIM 7.0	EC002549
ETIM 8.0	EC002549
ETIM 9.0	EC002549

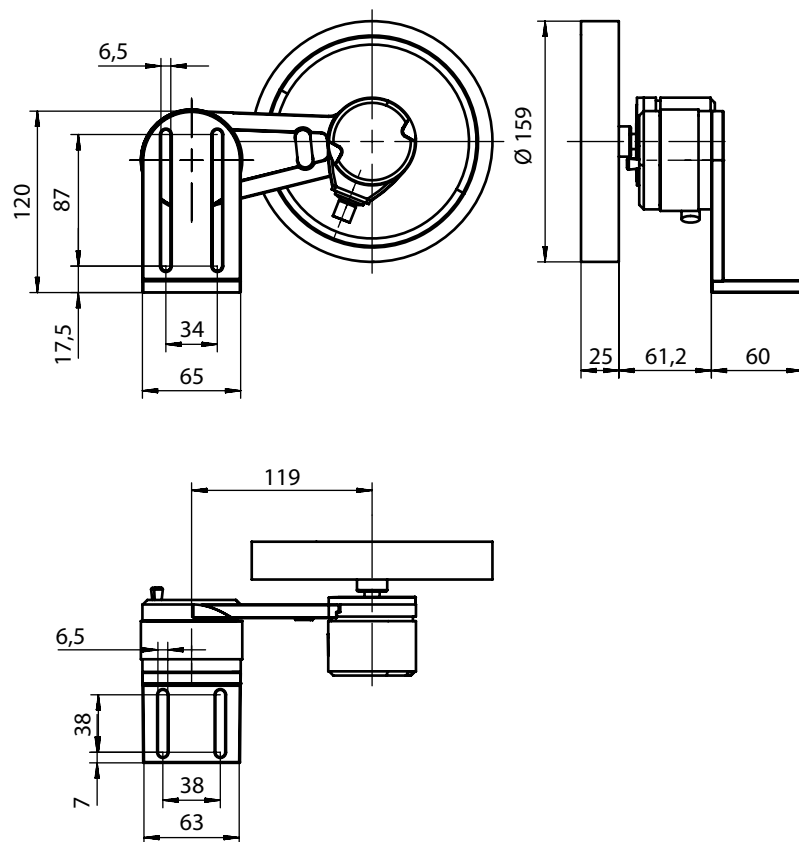
寸法図

スイッチキャビネット



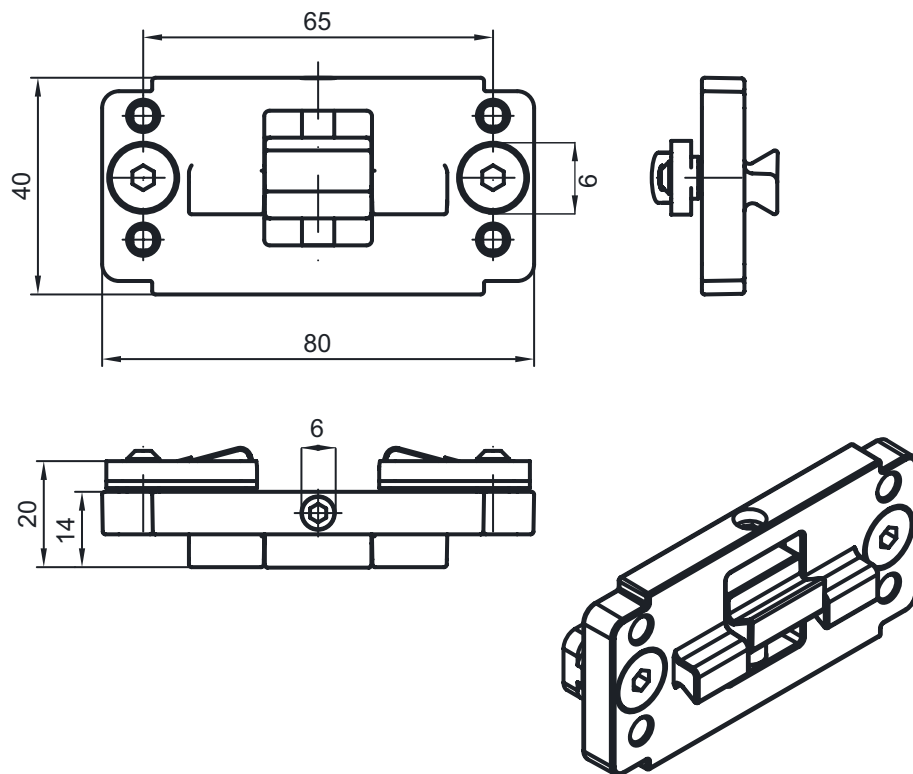
寸法図

回転エンコーダ



寸法図

ブラケット



電気的接続

コネクタ 1

機能	アース
コネクタの種類	ねじ止め
素材	金属

コネクタ 2

機能	電力供給
コネクタの種類	電源プラグ
素材	金属

コネクタ 3

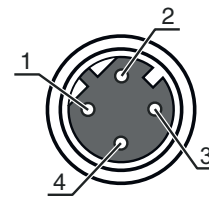
ETH1

機能	コネクタ 幅-ライトカーテン
コネクタの種類	丸形プラグ
ネジ寸	M12
タイプ	メス
素材	金属
極数	4-極
コーディング	Dコード

電氣的接続

ピン ピン配列

ピン	ピン配列
1	TD+
2	RD+
3	TD-
4	RD-



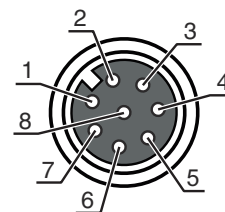
コネクタ 4

CML1 / CML2 / CML3

機能	コネクタ 高さ-ライトカーテン
コネクタの種類	丸形プラグ
ネジ寸	M12
タイプ	メス
素材	金属
極数	8-極
コーディング	A コード

ピン ピン配列

ピン	ピン配列
1	V+
2	IO1
3	GND
4	IO-リンク
5	IO2
6	IO3
7	IO4
8	GND



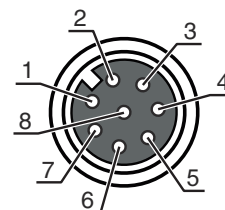
コネクタ 5

エンコーダ

機能	コネクタ 回転エンコーダ (長さ-ライトカーテンとの接続なし)
コネクタの種類	丸形プラグ
ネジ寸	M12
タイプ	メス
素材	金属
極数	8-極
コーディング	A コード

ピン ピン配列

ピン	ピン配列
1	U-
2	U+
3	A
4	B
5	N
6	A inv.
7	B inv.
8	N inv.
9	シールド



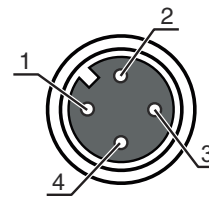
コネクタ 6

DI1

機能	外部イーサネット TCP/IP接続
コネクタの種類	丸形プラグ
ネジ寸	M12
タイプ	メス
素材	金属
極数	4-極
コーディング	A コード

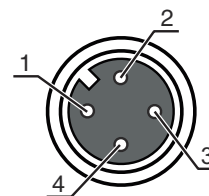
電氣的接続

ピン	ピン配列
1	+24 V
2	DI1
3	GND
4	DI2



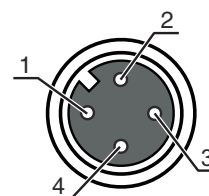
コネクタ 7	DI2
機能	コネクタ Profinet IN (オプション)
コネクタの種類	丸形プラグ
ネジ寸	M12
タイプ	メス
素材	金属
極数	4-極
コーディング	A コード

ピン	ピン配列
1	+24 V
2	DI3
3	GND
4	DI4



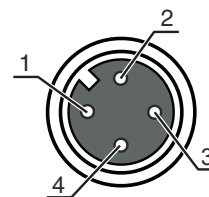
コネクタ 8	
コネクタの種類	丸形プラグ
ネジ寸	M12
タイプ	メス
素材	金属
極数	4-極
コーディング	A コード

ピン	ピン配列
1	+24 V
2	DO1
3	GND
4	DO2

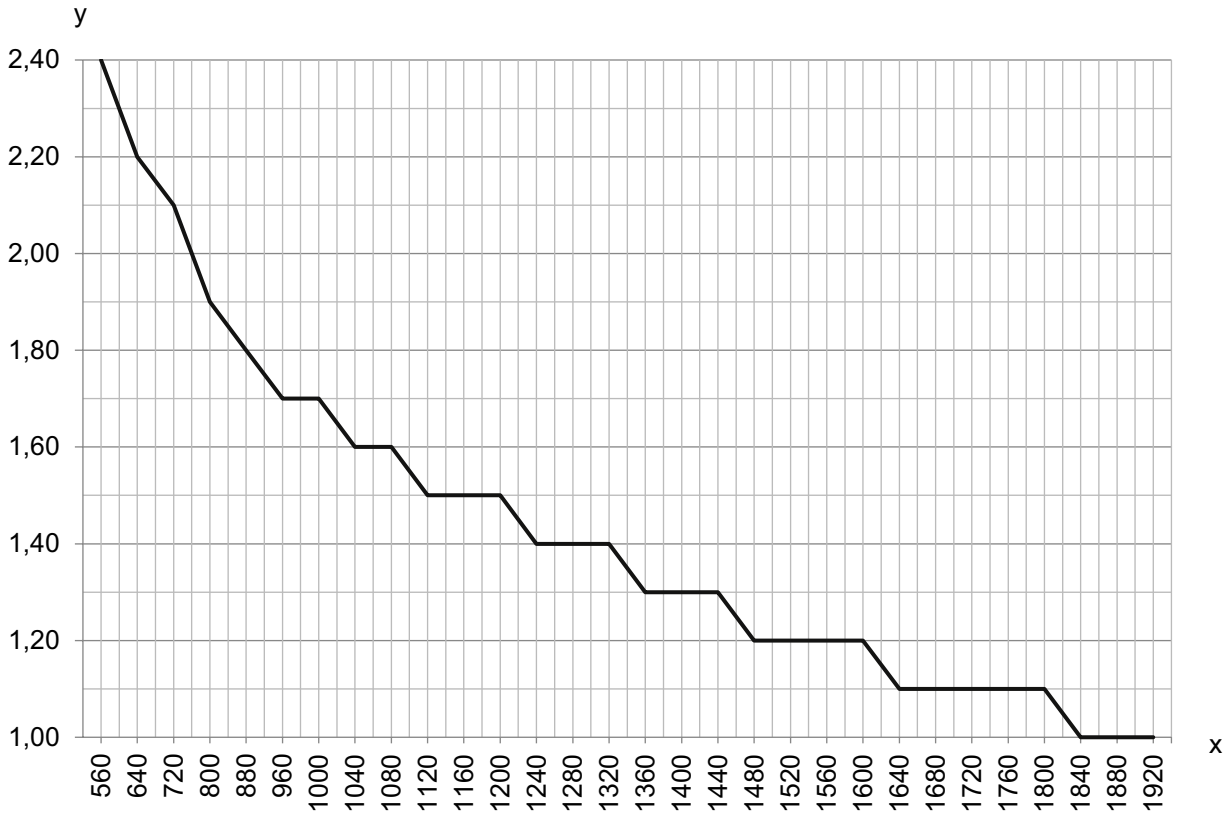


コネクタ 9	
コネクタの種類	丸形プラグ
ネジ寸	M12
タイプ	メス
素材	金属
極数	4-極
コーディング	A コード

ピン	ピン配列
1	+24 V
2	DO3
3	GND
4	DO4



ダイアグラム



x 幅ライトカーテンおよび高さライトカーテンからの全体測定長さ [mm]

y 最高搬送速度 [m/s]

注意



目的になつたご利用にご注意ください！



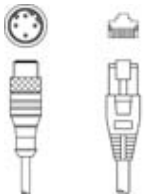
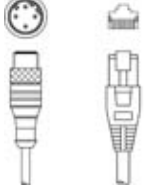
⚠ この製品はセーフティセンサーではなく、個人の保護のためのものではありません。

⚠ この製品は有資格者のみが操作できます。

⚠ 使用目的に応じた製品をご使用してください。

アクセサリ

コネクタ関連・相互接続ケーブル

	製品番号	名称	製品	説明
	50135082	KSS ET-M12-4A-RJ45-A-P7-100	相互接続ケーブル	インターフェイスに適合: イーサネット コネクタ 1: 丸形プラグ, M12, 軸方向, オス, D-符号化, 4-極 コネクタ 2: RJ45コネクタ シールド: はい ケーブル長: 10,000 mm シースの素材: PUR
	50135083	KSS ET-M12-4A-RJ45-A-P7-150	相互接続ケーブル	インターフェイスに適合: イーサネット コネクタ 1: 丸形プラグ, M12, 軸方向, オス, D-符号化, 4-極 コネクタ 2: RJ45コネクタ シールド: はい ケーブル長: 15,000 mm シースの素材: PUR
	50135084	KSS ET-M12-4A-RJ45-A-P7-300	相互接続ケーブル	インターフェイスに適合: イーサネット コネクタ 1: 丸形プラグ, M12, 軸方向, オス, D-符号化, 4-極 コネクタ 2: RJ45コネクタ シールド: はい ケーブル長: 30,000 mm シースの素材: PUR

取り付け技術-その他

	製品番号	名称	製品	説明
	50143670	BT 708M-MRSET	取り付けパーツ セット	取り付け部のモデル: プロフィールキット 取り付け、設備側: ネジ止め可/ 水平 取り付け、デバイス側: 溝に取付け 取り付け部の種類: 固定 素材: アルミ 振動ダンパ: いいえ
	50143671	BT 70EM-MRSET	取り付けパーツ セット	取り付け部のモデル: プロフィールキット 取り付け、設備側: ネジ止め可/ 水平 取り付け、デバイス側: 溝に取付け 取り付け部の種類: 固定 素材: アルミ 振動ダンパ: いいえ
	50143669	BT 710M-MRSET	取り付けパーツ セット	取り付け部のモデル: プロフィールキット 取り付け、設備側: ネジ止め可/ 水平 取り付け、デバイス側: 溝に取付け 取り付け部の種類: 固定 素材: アルミ 振動ダンパ: いいえ
	50142039	BT 712M-MRSET	取り付けパーツ セット	取り付け部のモデル: プロフィールキット 取り付け、設備側: ネジ止め可/ 水平 取り付け、デバイス側: 溝に取付け 取り付け部の種類: 固定 素材: アルミ 振動ダンパ: いいえ

注意



☞ 利用可能なすべてのアクセサリアイテムのリストは、Leuzeのウェブサイトアイテム詳細ページのダウンロードタブにあります。