

Teknik veri sayfası

Koruma camı

Ürün no.: 347072

MLC-PS300

İçerik

- Teknik veriler
- Boyutlandırılmış çizimler
- Uyarılar
- Aksesuarlar



Şekil farklılık gösterebilir

Teknik veriler

Temel veriler

İçeriği	MLC-PS koruma camı, montaj braketi dahil değildir (montaj braketi ayrı olarak sipariş edilmelidir)
Uygulama	Zorlu ortam koşullarında cihaz ön camının korunması
Bunlar için uygundur:	Emniyet ışık perdeleri MLC 500, MLC 300

Koruma alanı verileri

Koruma alanı yüksekliği	300 mm
-------------------------	--------

Mekanik bilgiler

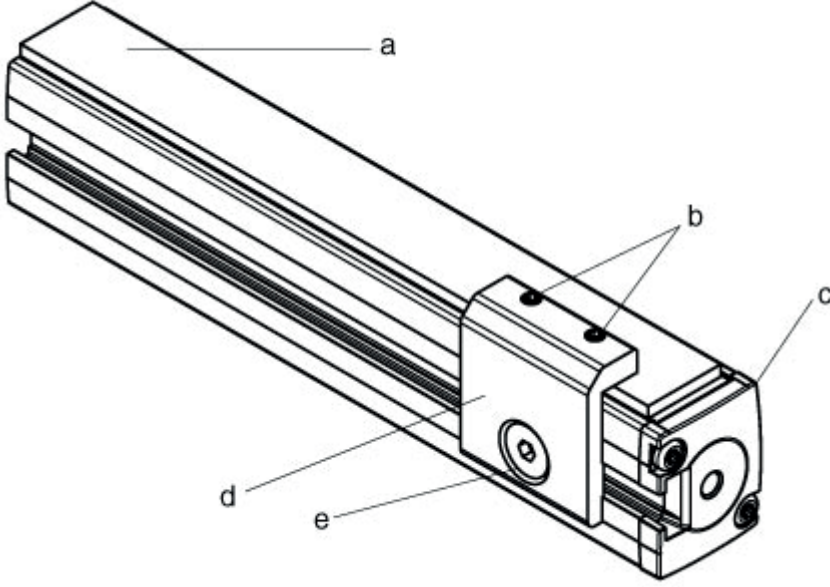
Yükseklik	298 mm
Net ağırlık	230 g
Malzeme koruma camı	PMMA, net

Sınıflandırma

Gümrük taife numarası	39205100
ECLASS 5.1.4	27279290
ECLASS 8.0	27279290
ECLASS 9.0	27279090
ECLASS 10.0	27273792
ECLASS 11.0	27273792
ECLASS 12.0	27273792
ECLASS 13.0	27273792
ECLASS 14.0	27273792
ECLASS 15.0	27273792
ECLASS 16.0	27273792
ETIM 5.0	EC002498
ETIM 6.0	EC003015
ETIM 7.0	EC003015
ETIM 8.0	EC003015
ETIM 9.0	EC003015
ETIM 10.0	EC003015
UNSPSC 26.08	31242100

Boyutlandırılmış çizimler

Tüm ölçü bilgileri milimetre cinsindedir



- a Koruma camı
- b Vida dişi pimi M4x8
- c MLC Verici veya Alıcı
- d Montaj braket
- e M6 x 10 gömme cıvata ve oluklu somun

Uyarılar

UYARI



☞ Koruma camı kullanıldığında, güvenlik ışık perdesinin çalışma mesafesi cam başına yaklaşık %10 azalır.

Aksesuarlar

Montaj tekniği - montaj braketleri açısı

	Ürün no.	Adı	Ürün	Tanım
	429038 *	MLC-2PSF	Set montaj braketleri	Montaj braketleri türü: kelepçelenebilir Montaj ünitesinin malzemesi: Metal

* Gerekli aksesuar, lütfen ayrı olarak sipariş edin

Uyarı



☞ Mevcut tüm aksesuarların bir listesini, Leuze'nin internet sitesinde, ürün ayrıntıları sayfasındaki İndir sekmesinde bulabilirsiniz.