

Hoja técnica

Cámara

Código: 50132136

LCAM 408i C7F-XX

Contenido

- Datos técnicos
- Dibujos acotados
- Conexión eléctrica
- Accesorios



La figura puede variar



Datos técnicos

Datos básicos

Serie	LCAM
Apropiado para	Uso con productos de limpieza
Chip	CMOS

Funciones

Funciones de software	Transmisión de imágenes
-----------------------	-------------------------

Datos ópticos

Zona de trabajo	1.000 ... 5.000 mm
Resolución de cámara horizontal	2.592 px
Resolución de cámara vertical	1.944 px
Distancia focal	4 mm
Tamaño chip	1/2,5 in
Velocidad de trama (imágenes por segundo), máx.	53 Piezas por segundo
Tipo de cámara	Color

Datos eléctricos

Datos de potencia	
Tensión de alimentación U_B	18 ... 30 V, CC
Consumo de potencia, máx.	3,6 W

Interfaz

Tipo	Ethernet
Ethernet	
Asignación de dirección	Asignación manual de dirección DHCP
Velocidad de transmisión	1 Gbit/s 10 Mbit/s 100 Mbit/s
Función	Proceso Servicio
Funcionalidad switch	Ninguno
Protocolo de transmisión	TCP/IP, RTP/RTSP

Conexión

Conexión 1	
Función	Interfaz de configuración Interfaz de datos Interfaz de servicio
Tipo de conexión	Conector redondo
Denominación en el equipo	SERVICIO
Tamaño de rosca	M12
Número de polos	8 polos
Codificación	Codificación X

Conexión 2

Función	Alimentación de tensión
Tipo de conexión	Conector redondo
Denominación en el equipo	PWR
Tamaño de rosca	M12
Número de polos	4 polos
Codificación	Codificación A

Datos mecánicos

Dimensiones (An x Al x L)	75 mm x 55 mm x 113 mm
Material de carcasa	Metal
Material, cubierta de óptica	Vidrio
Peso neto	411 g
Tipo de fijación	Mediante pieza de fijación opcional Ranuras de cola de milano Rosca de fijación

Datos ambientales

Temperatura ambiente en servicio	-30 ... 70 °C
Temperatura ambiente en almacén	-30 ... +70 °C

Certificaciones

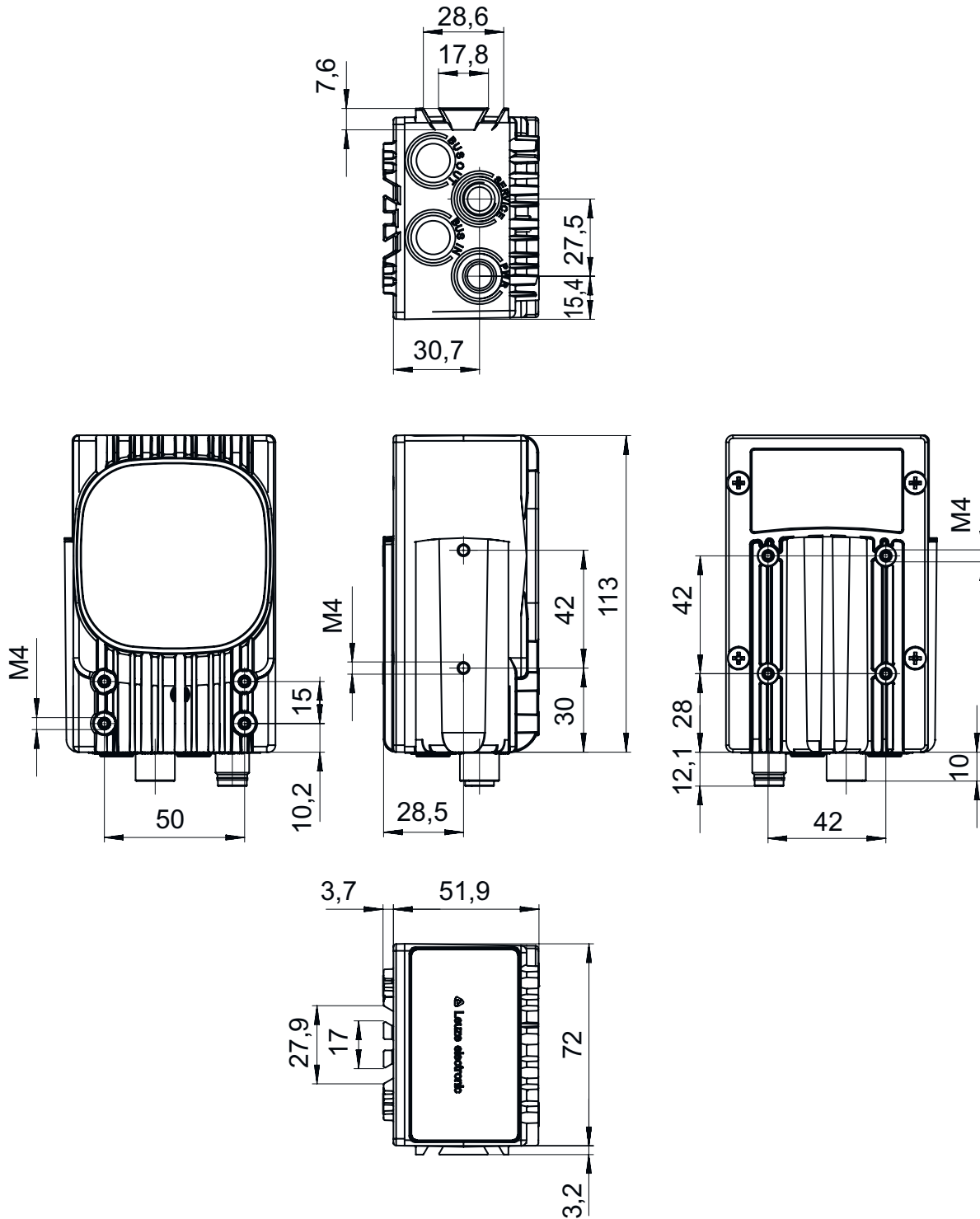
Índice de protección	IP 65 IP 67
----------------------	----------------

Clasificación

Número de arancel	85258900
ECLASS 5.1.4	27310101
ECLASS 8.0	27310101
ECLASS 9.0	27310201
ECLASS 10.0	27310101
ECLASS 11.0	27310101
ECLASS 12.0	27310101
ECLASS 13.0	27310101
ECLASS 14.0	27310101
ETIM 5.0	EC002550
ETIM 6.0	EC002550
ETIM 7.0	EC002550
ETIM 8.0	EC002550
ETIM 9.0	EC002550

Dibujos acotados

Todas las medidas en milímetros



Conexión eléctrica

Conexión 1

SERVICIO

Función	Interfaz de configuración Interfaz de datos Interfaz de servicio
Tipo de conexión	Conector redondo
Tamaño de rosca	M12
Tipo	Conector hembra
Material	Metal
Número de polos	8 polos
Codificación	Codificación X

Pin Asignación de pines

1	D1+
2	D1-
3	D2+
4	D2-
5	D4+
6	D4-
7	D3-
8	D3+

Conexión 2

PWR

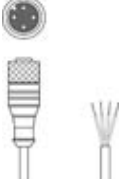
Función	Alimentación de tensión
Tipo de conexión	Conector redondo
Tamaño de rosca	M12
Tipo	Conector macho
Material	Metal
Número de polos	4 polos
Codificación	Codificación A

Pin Asignación de pines

1	V+
2	n.c.
3	GND
4	n.c.

Accesorios

Sistema de conexión - Cables de conexión

	Código	Denominación	Artículo	Descripción
	50130657	KD U-M12-4A-P1-050	Cable de conexión	Conexión 1: Conector redondo, M12, Axial, Conector hembra, Codificación A, 4 polos Conector redondo, LED: No Conexión 2: Final abierto Apantallado: No Longitud de cable: 5.000 mm Material de cubierta: PUR

Accesorios

Sistema de conexión - Cables de interconexión

	Código	Denominación	Artículo	Descripción
	50130743	KDS U-M12-4A-M12-4A-P1-050	Cable de interconexión	Conexión 1: Conector redondo, M12, Axial, Conector hembra, Codificación A, 4 polos Conexión 2: Conector redondo, M12, Axial, Conector macho, Codificación A, 4 polos Apantallado: No Longitud de cable: 5.000 mm Material de cubierta: PUR
	50137380	KSS GB-M12-8A-RJ45-A-P7-050	Cable de interconexión	Apropriado para interfaz: Ethernet Conexión 1: Conector redondo, M12, Axial, Conector macho, Codificación X, 8 polos Conexión 2: RJ45 Apantallado: Sí Longitud de cable: 2.000 mm Material de cubierta: PUR

Sistema de conexión - Conectores

	Código	Denominación	Artículo	Descripción
	50137169	S GB-RJ45-8A-K-SK	Conector	Apropriado para interfaz: Ethernet Conexión: RJ45

Sistema de fijación - Escuadras de fijación

	Código	Denominación	Artículo	Descripción
	50121433	BT 300 W	Pieza de fijación	Versión de la pieza de fijación: Ángulo en forma de L Fijación, lado de la instalación: Fijación pasante Fijación, del lado del equipo: Enroscable Tipo de pieza de fijación: Ajustable Material: Metal

Sistema de fijación - Fijaciones con varilla

	Código	Denominación	Artículo	Descripción
	50027375	BT 56	Pieza de fijación	Funciones: Aplicaciones estáticas Versión de la pieza de fijación: Sistema de montaje Fijación, lado de la instalación: Para varilla 16 mm, Para varilla 18 mm, Para varilla 20 mm Fijación, del lado del equipo: Puede unirse por apriete Material: Metal Par de apriete de las mordazas: 8 N·m

Nota



Encontrará una lista con todos los accesorios disponibles en el sitio web de Leuze, en la pestaña de Descargas de la página detallada del artículo.